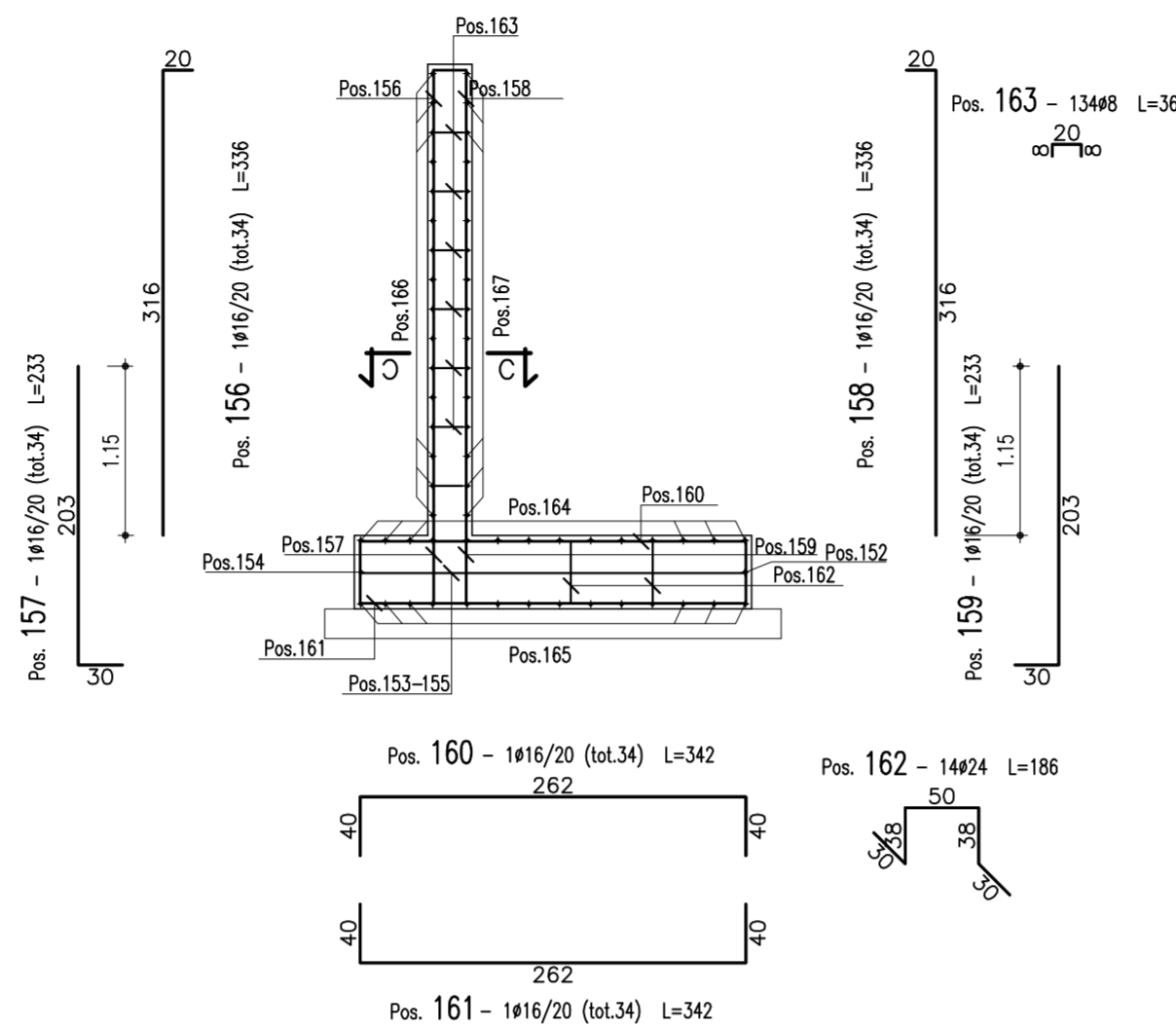
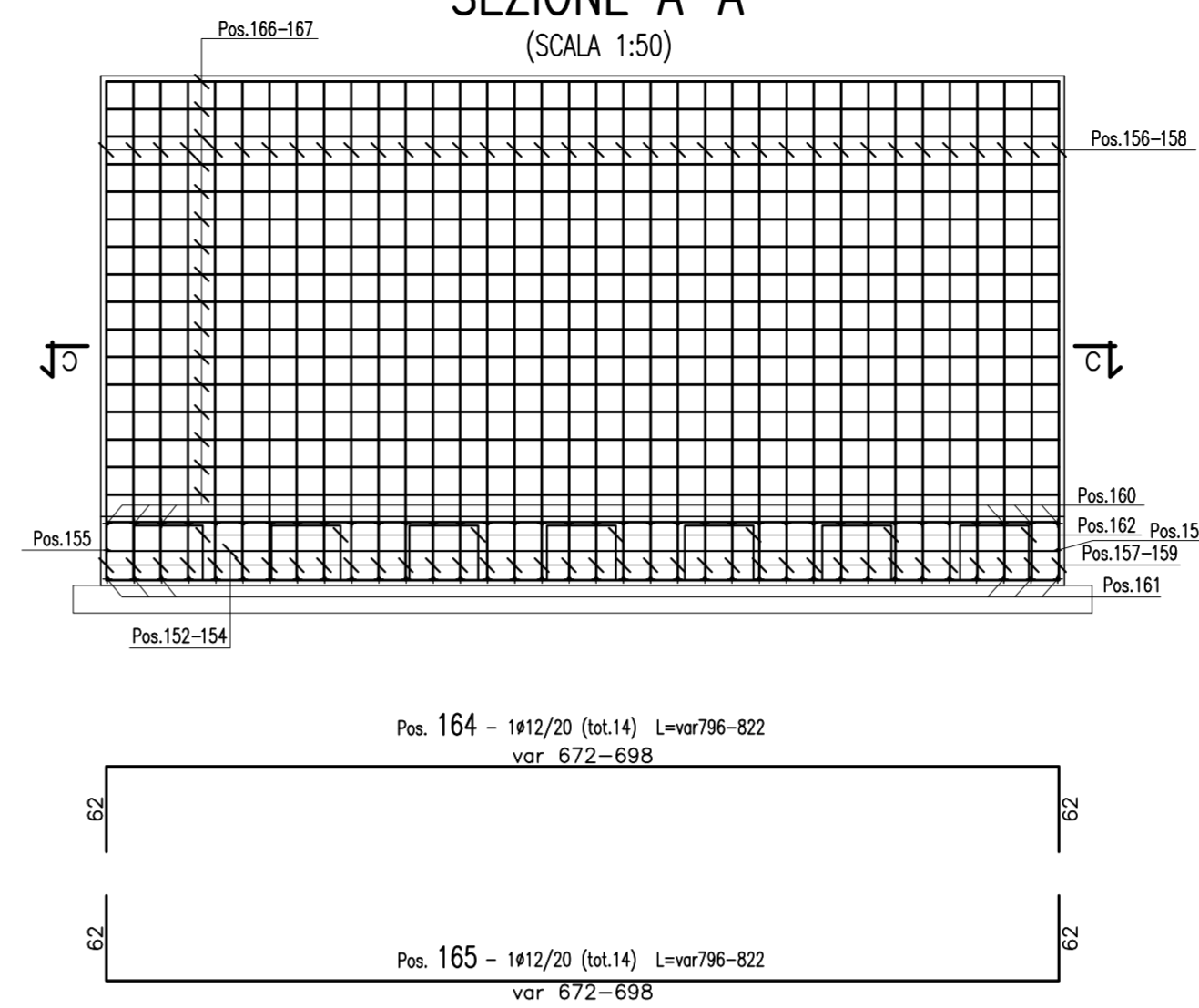


ARMATURA CONCIO TIP. "6"

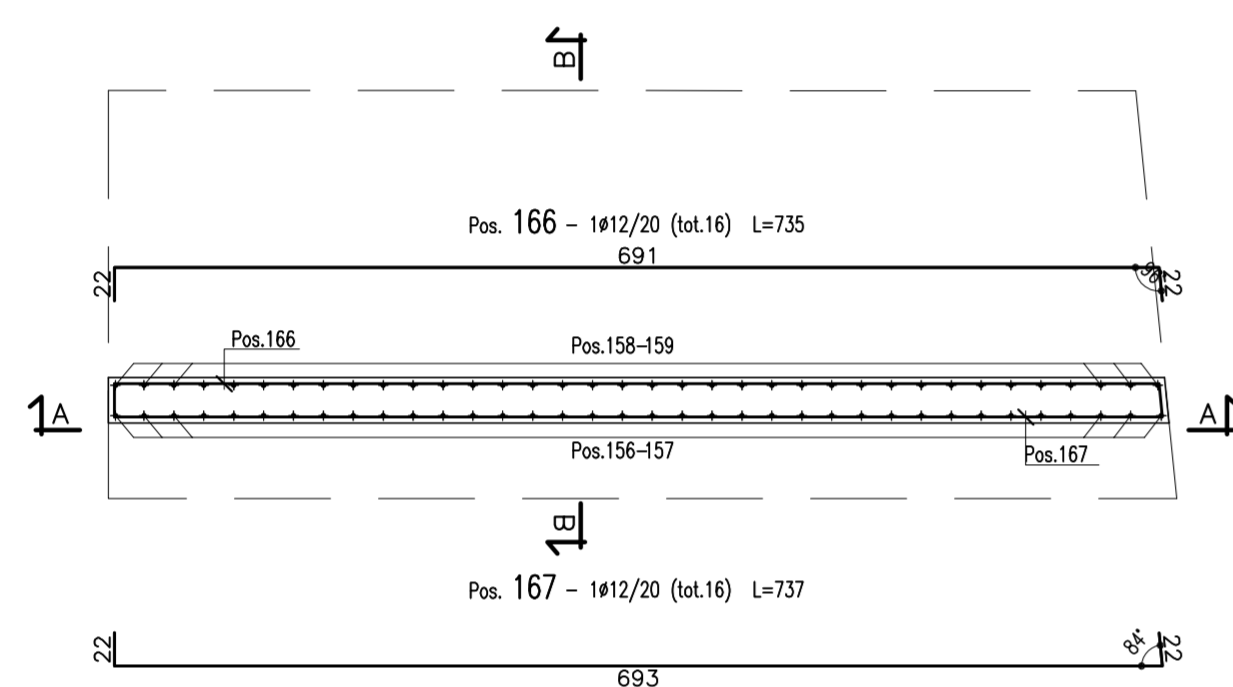
SEZIONE B-B
(SCALA 1:50)



SEZIONE A-A
(SCALA 1:50)



SEZIONE C-C
(SCALA 1:50)



CALCESTRUZZO (UNI EN 206-1):

- MAGRONI:**
 - CLASSE DI RESISTENZA C12/15
- PALI DI FONDAZIONE:**
 - CLASSE DI RESISTENZA C32/40 (UNI EN 206-1)
 - CLASSE DI ESPOSIZIONE XA2 (UNI EN 206-1)
 - CLASSE DI CONSISTENZA S3 (UNI 9418)
 - COPRIFERRO 60mm
 - GRANULOMETRIA MASSIMA DEGLI INERTI 30 MM (UNI 12620)
- STRUTTURE DI FONDAZIONE MURI GETTATI IN OPERA:**
 - CLASSE DI RESISTENZA C28/35 (UNI EN 206-1)
 - CLASSE DI ESPOSIZIONE XA1 (UNI EN 206-1)
 - CLASSE DI CONSISTENZA S4 (UNI 9418)
 - COPRIFERRO 40mm
 - GRANULOMETRIA MASSIMA DEGLI INERTI 30 MM (UNI 12620)
- STRUTTURE IN ELEVAZIONE CONTROTERRA GETTATE IN OPERA:**
 - CLASSE DI RESISTENZA C28/35 (UNI EN 206-1)
 - CLASSE DI ESPOSIZIONE XA1 (UNI EN 206-1)
 - CLASSE DI CONSISTENZA S4 (UNI 9418)
 - COPRIFERRO 40mm
 - GRANULOMETRIA MASSIMA DEGLI INERTI 30 MM (UNI 12620)

ACCIAIO PER C.A.:

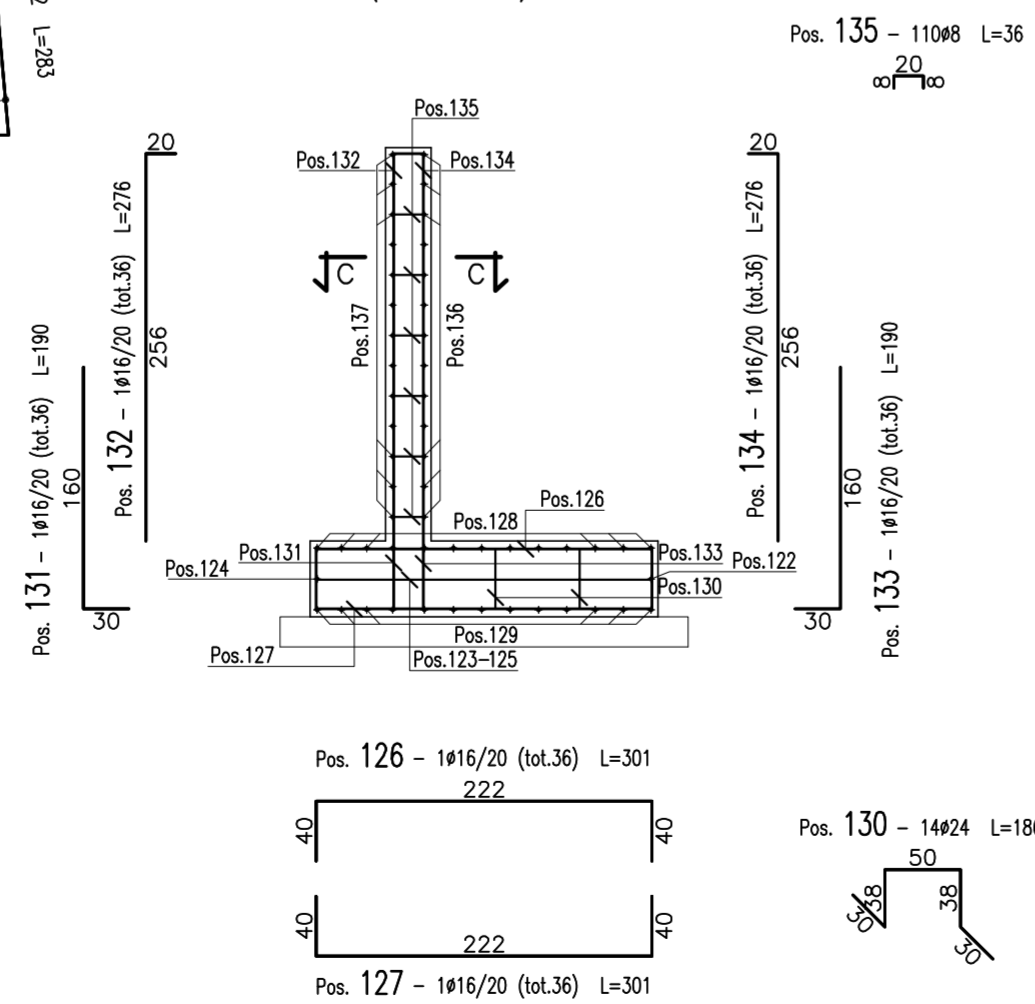
- B 450 C Controllato in stabilimento saldabile

NOTA:

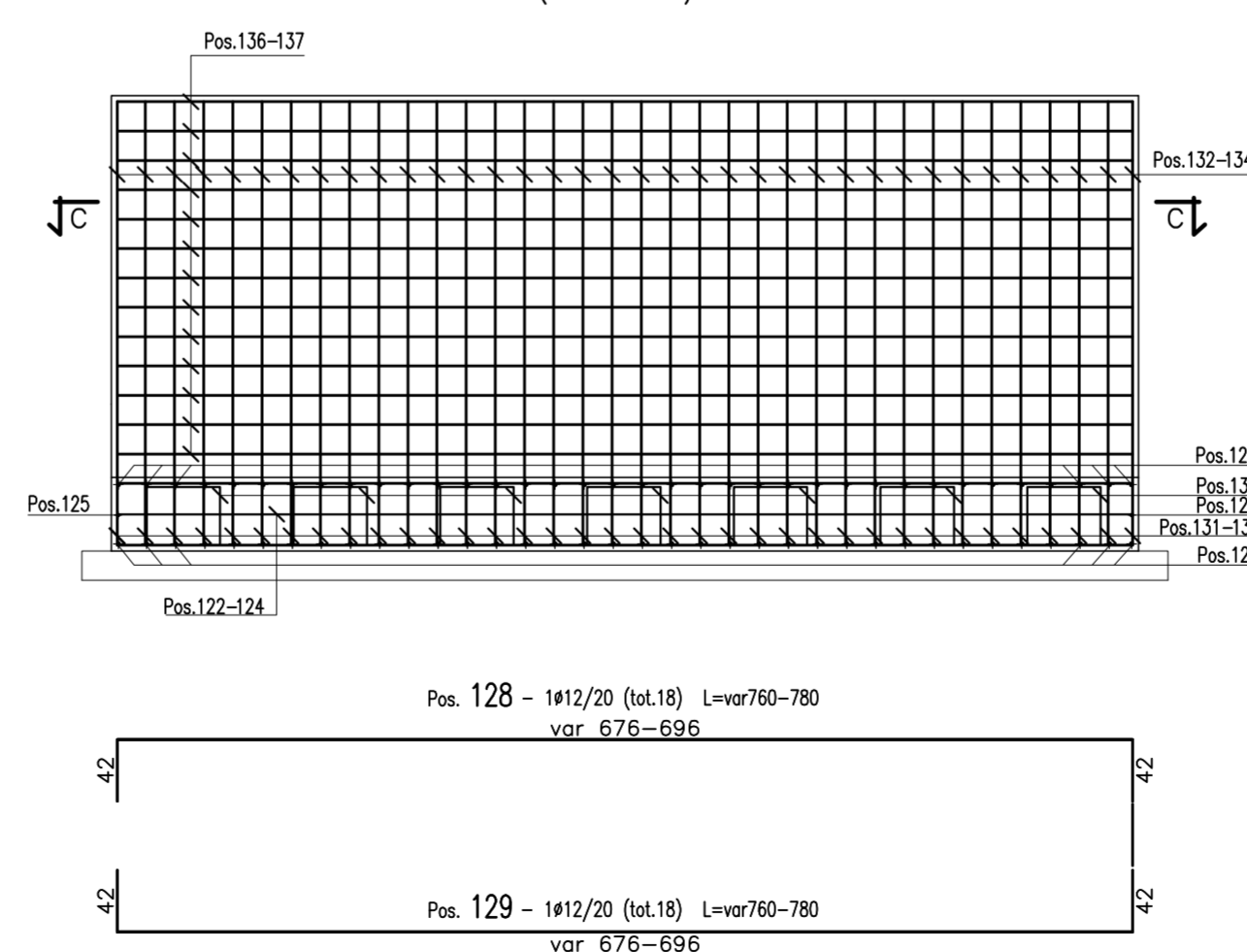
- Per i dettagli relativi alle opere idriche di inizio/fine muro, si rimanda agli elaborati specifici validi per tutte le opere

ARMATURA CONCIO TIP. "7"

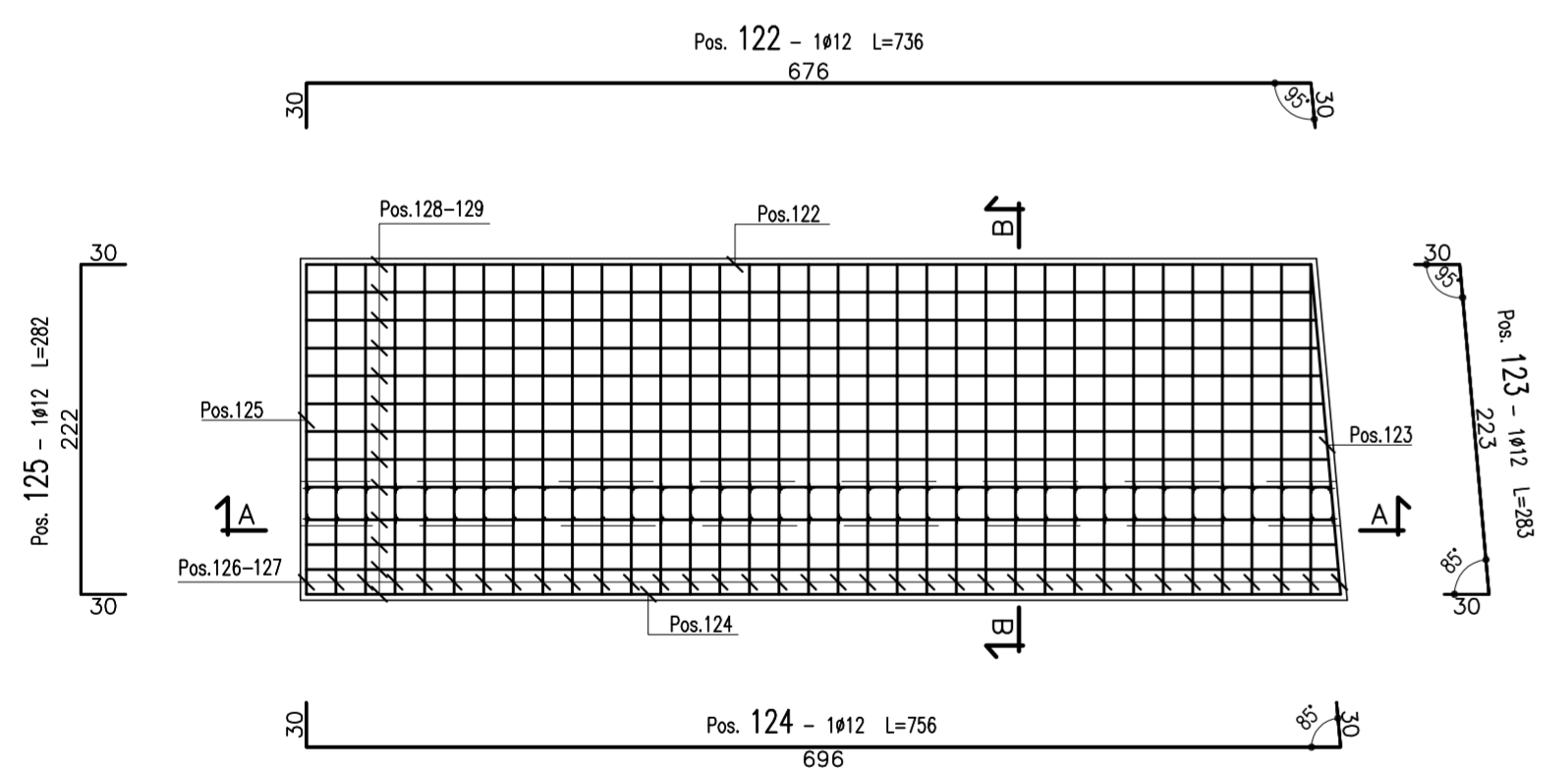
SEZIONE B-B
(SCALA 1:50)



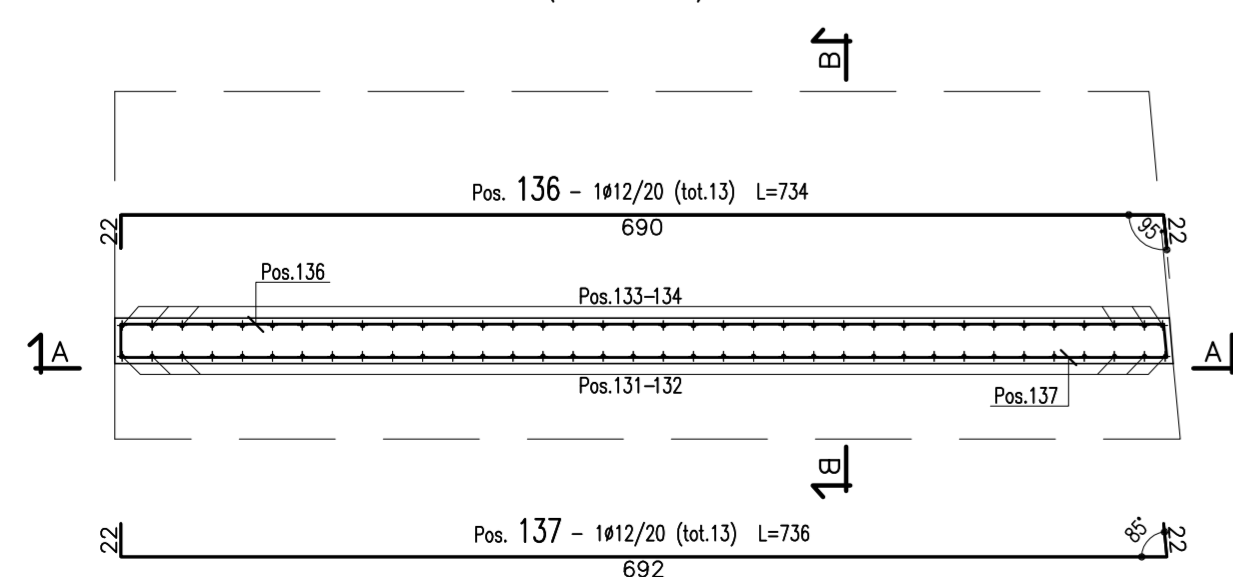
SEZIONE A-A
(SCALA 1:50)



PIANTA
(SCALA 1:50)



SEZIONE C-C
(SCALA 1:50)





PA 12/09
CORRIDOIO PLURIMODALE TIRRENICO - NORD EUROPA
ITINERARIO AGRIGENTO - CALTANISSETTA - A19
S.S. N° 640 "DI PORTO EMPEDOCLE"
AMMODERNAMENTO E ADEGUAMENTO ALLA CAT. B DEL D.M. 5.11.2001
Dal km 44+000 allo svincolo con l'A19

PROGETTO ESECUTIVO

Contraente Generale: 

OPERE D'ARTE MINORI
MURI IN C.A.
MU. 38 - Muro di controripa 50.00 mt - da 0+170.288 a 0+233.065
(Rampa 1 Sv. Caltanissetta Sud)

Armatura muri: Muri tipo 6, 7

Codice Unico Progetto (CUP) : F91B0900070001
Codice Elaborato: PA12_09 - E 0 5 7 S I 2 0 3 M U 3 8 6 B B 1 3 5 A Scale: 1:50

F					
E					
D					
C					
B					
A	Aprile 2011	EMISSIONE	L.BOCCUNI	A.TURSO	M. LITI
REV.	DATA	DESCRIZIONE	REDATTO	VERIFICATO	APPROVATO

Responsabile del procedimento: Ing. MAURIZIO TURSO

Il Progettista:  Il Consulente:  Il Coordinatore per la sicurezza in fase di progetto:  Il Direttore dei lavori: 