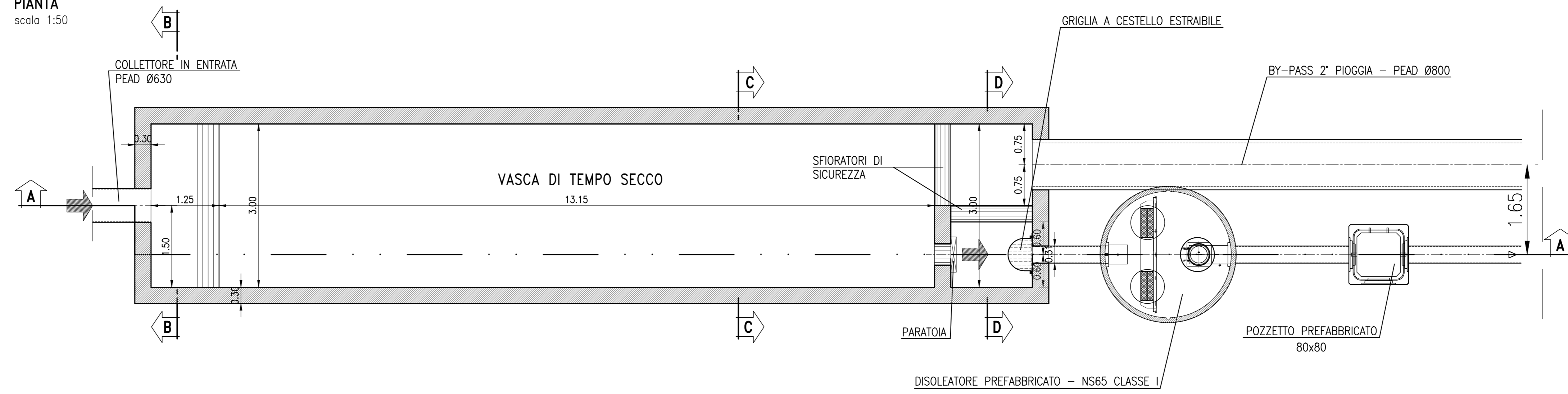
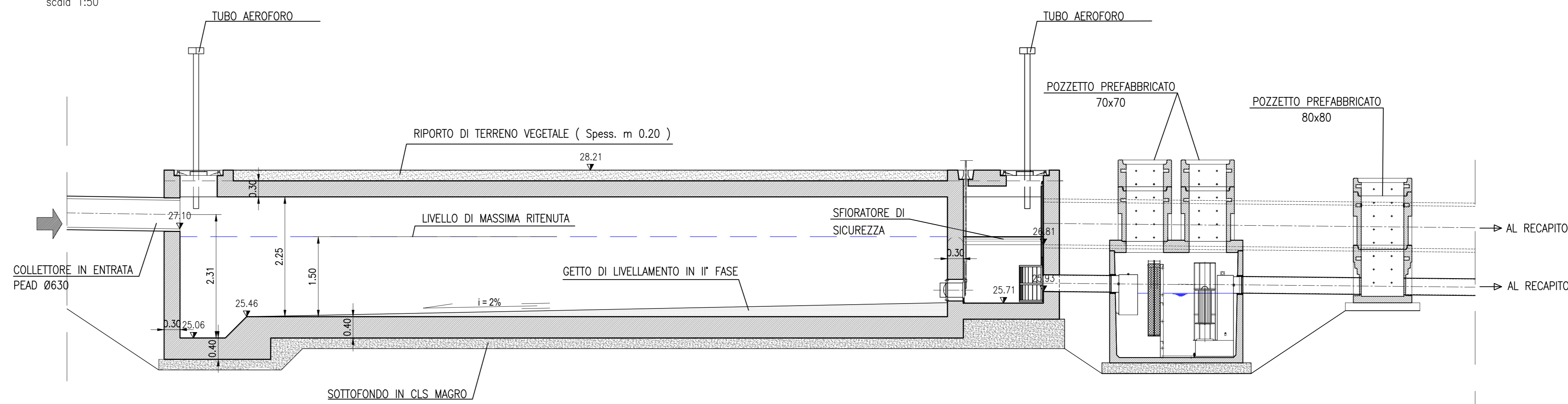




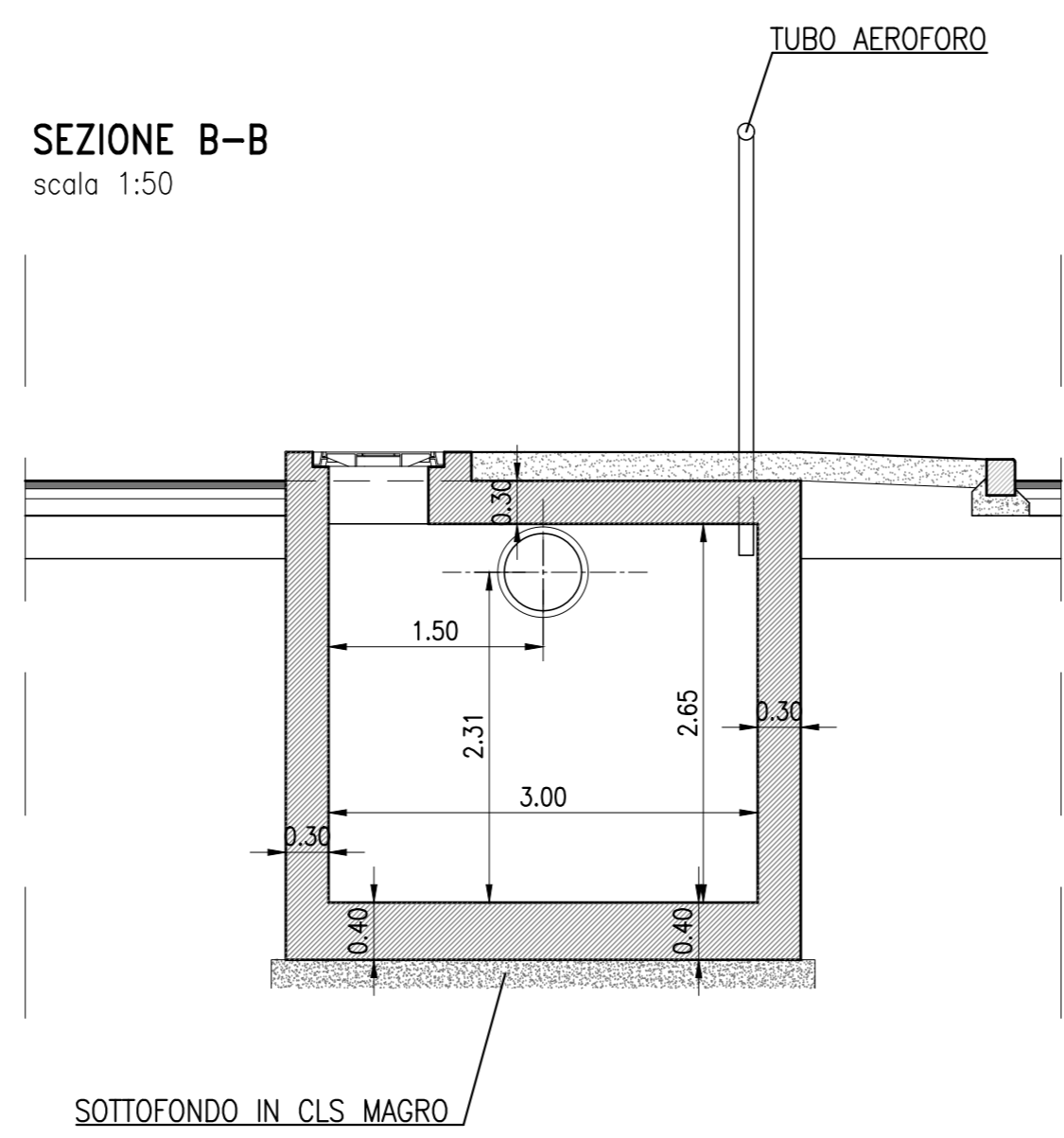
PIANTA scala 1:50



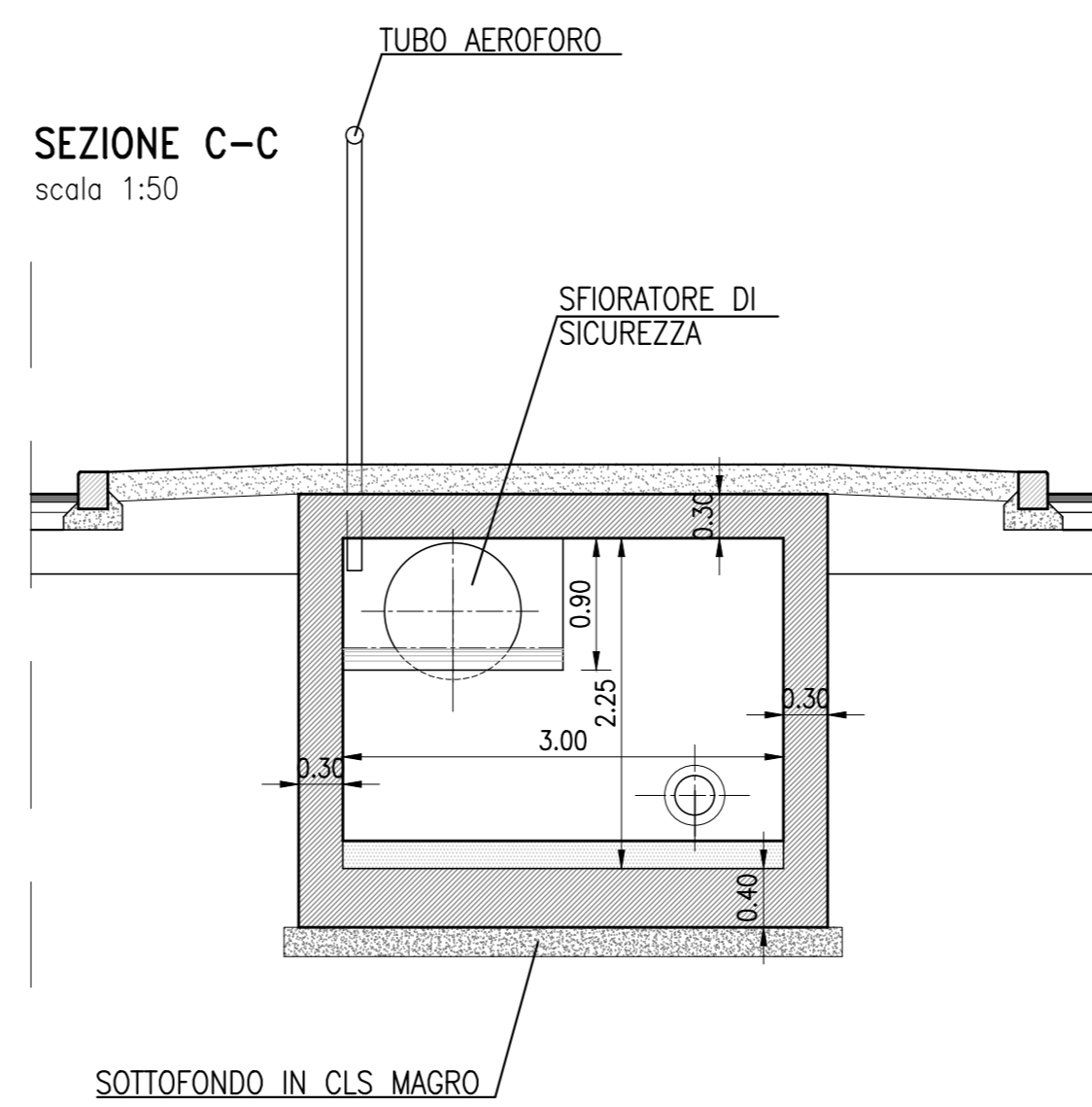
SEZIONE A-A scala 1:50



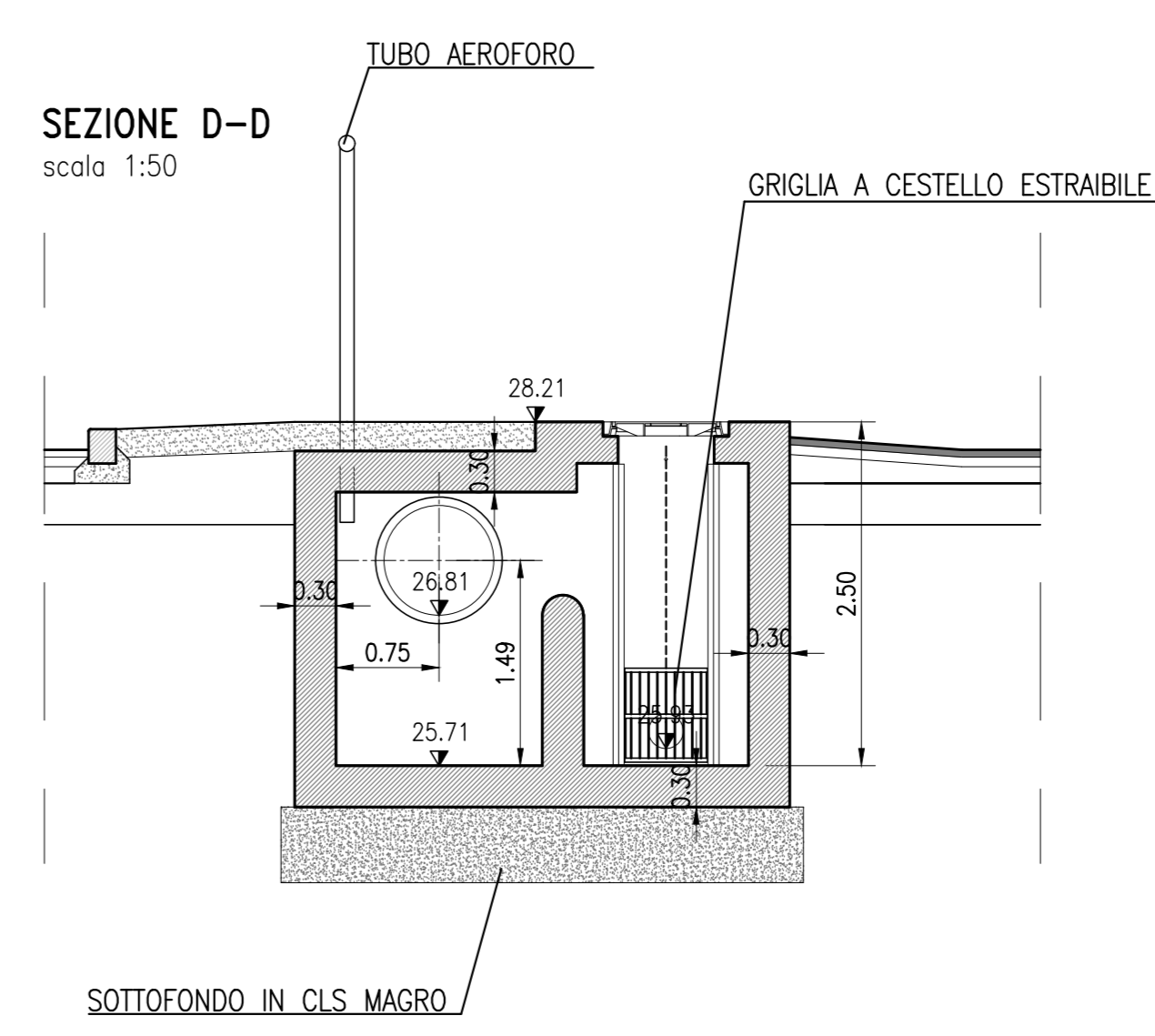
SEZIONE B-B scala 1:50



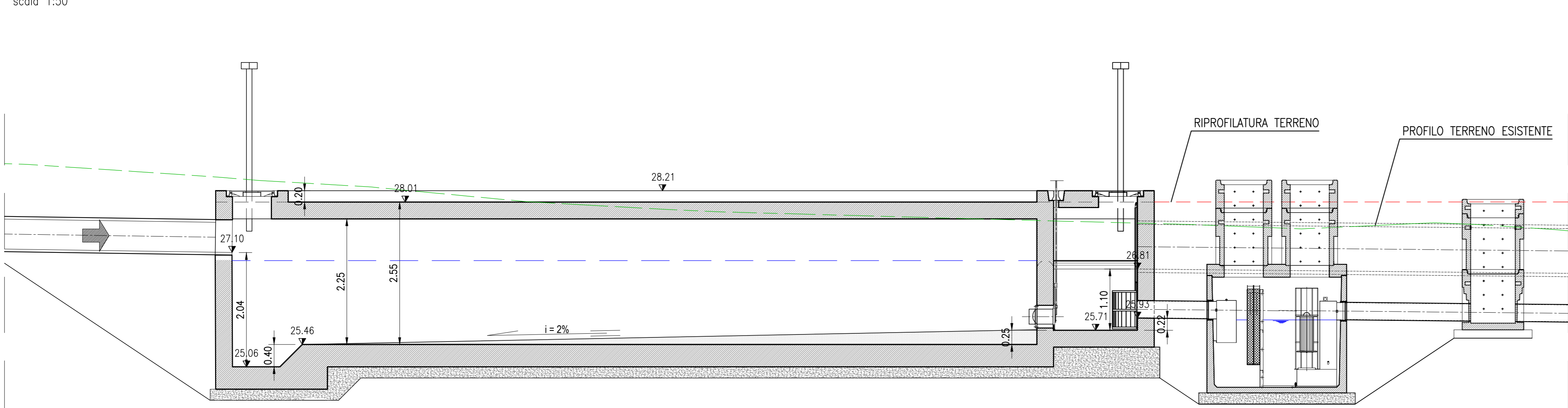
SEZIONE C-C scala 1:50



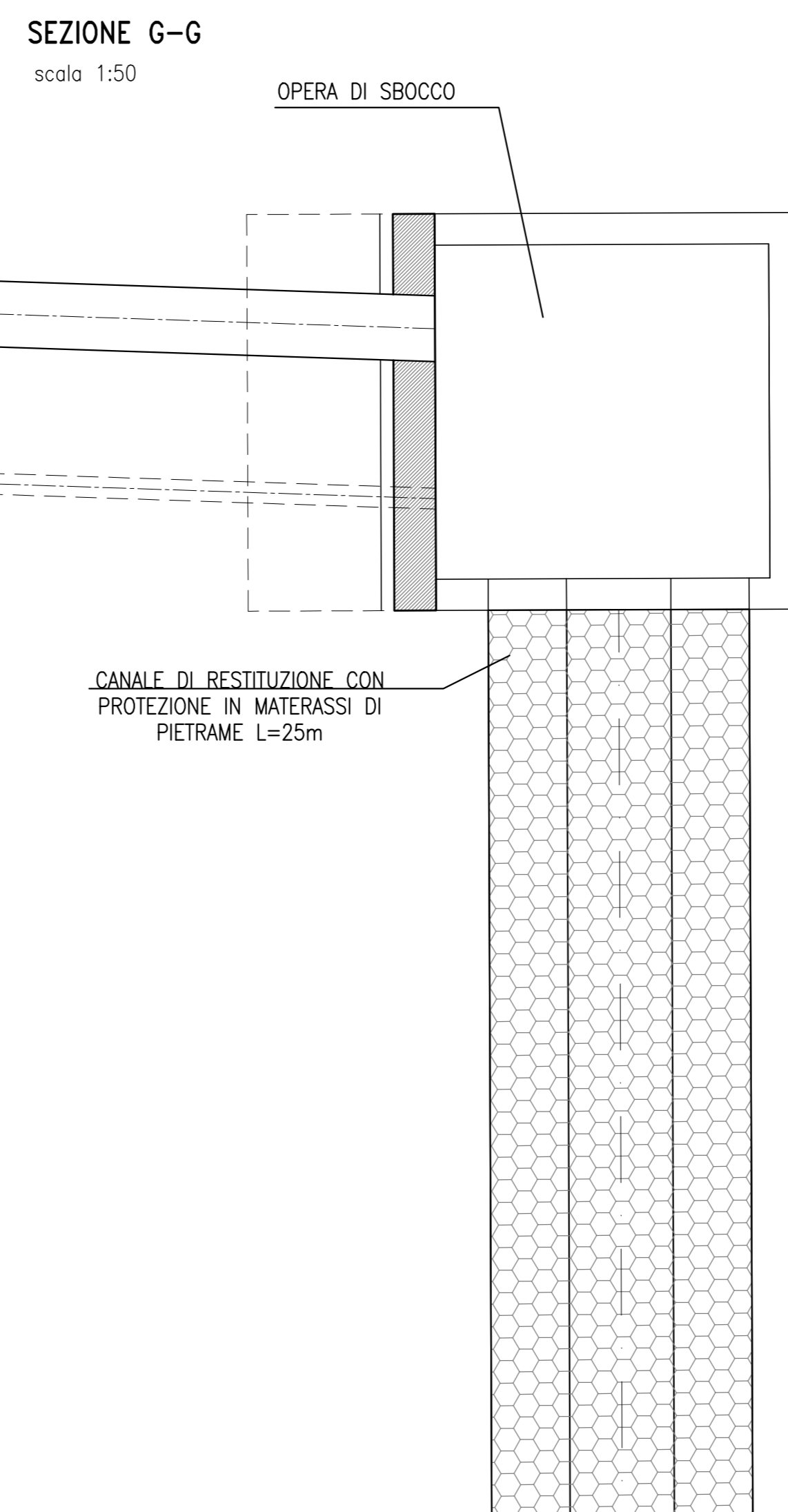
SEZIONE D-D scala 1:50



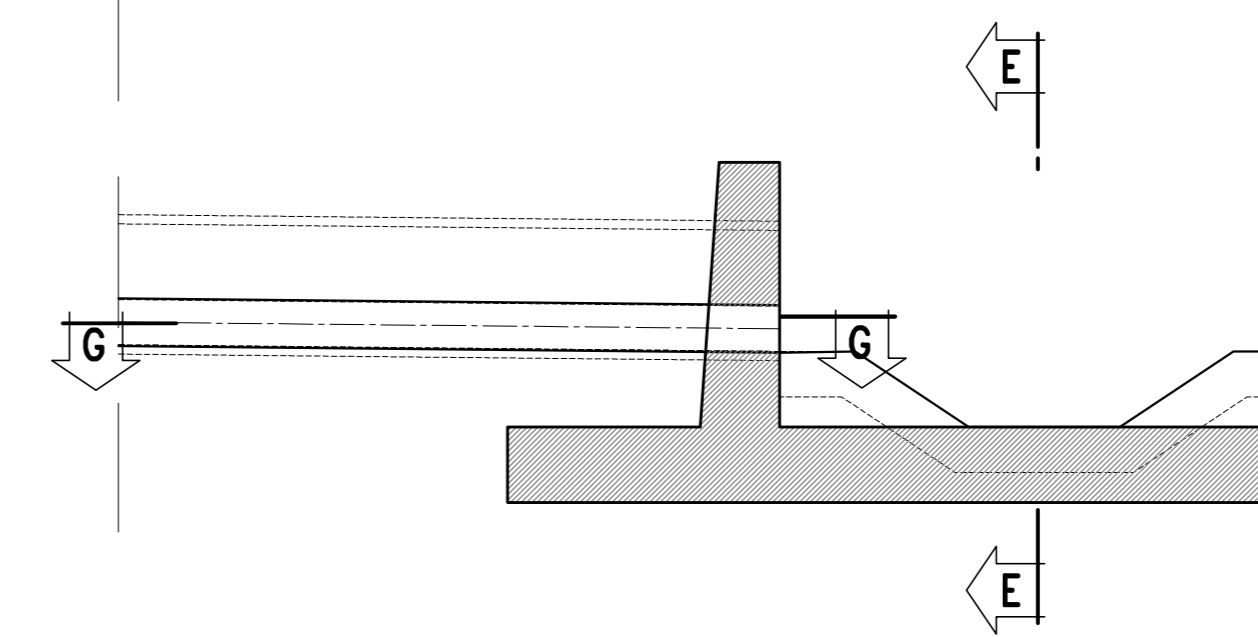
PROFILO scala 1:50



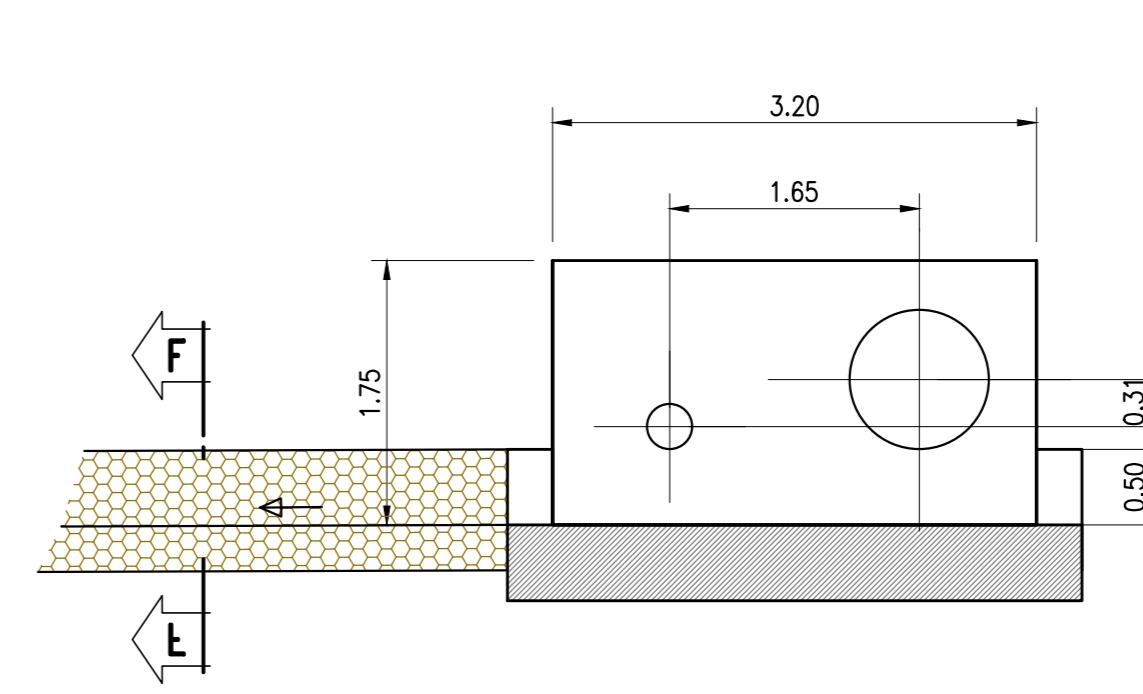
SEZIONE G-G scala 1:50



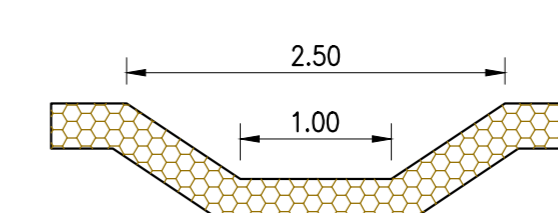
PROFILO scala 1:50



SEZIONE E-E scala 1:50

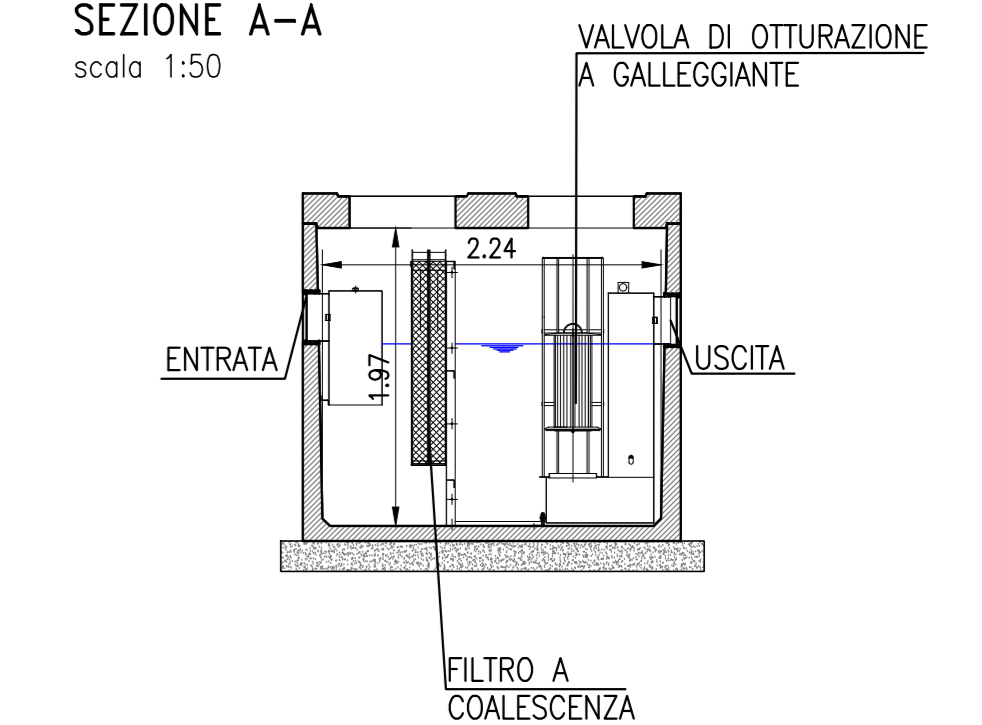


SEZIONE F-F Sistemazione fosso materassi di pietrae scala 1:50

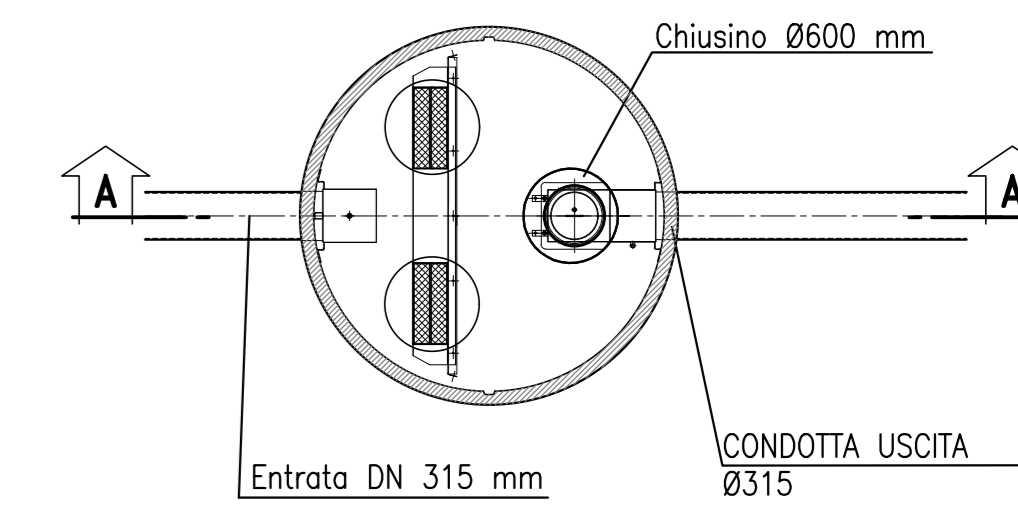


DISOLEATORE PREFABBRICATO - NS65 CLASSE I scala 1:50

SEZIONE A-A scala 1:50



PIANTA scala 1:50



CARATTERISTICHE DIMENSIONALI

Prestito	NS	Diametro (mm)	Dimensioni esterne (mm)	Peso (kg)		
			L	B	H	
V2	65	2000	—	—	2100	8500

NS indica la taglia nominale del separatore secondo la EN 658

CARATTERISTICHE DEI MATERIALI

- CALCESTRUZZO MAGRO PER SOTTOFONDO**
  - CONFORME ALLA EN 206-1/2006
  - CLASSE DI RESISTENZA MINIMA A COMPRESIONE: C 16/20
- CALCESTRUZZO PER STRUTTURE DI FONDAZIONE E PARETI**
  - A PRESTAZIONE GARANTITA CONFORME ALLA UNI EN 206-1/2006
  - CLASSE DI RESISTENZA MINIMA A COMPRESIONE: C 30/37
  - CLASSE DI CONSISTENZA SLUMP: S4
  - CLASSE DI ESPOSIZIONE: XC2/II
  - DIMENSIONE MASSIMA DEGLI AGGREGATI: D<sub>max</sub> 31
  - CLASSE DI CONTENUTO IN CLORURI: Cl 0,20
  - RAPPORTO A/C MAX: 0,60
  - CONTENUTO MINIMO DI CEMENTO 280 Kg/m<sup>3</sup>
  - COPRIFERRO: 40mm
- ACCIAIO DI ARMATURA**
  - ARMATURA ORDINARIA: B450C AD ADERENZA MIGLIORATA CONFORME AL D.M.14.01/2008



Direzione Progettazione e Realizzazione Lavori

VARIANTE ALLA S.S. 1 "VIA AURELIA"

Viabilità di accesso al hub portuale di La Spezia

Lavori di costruzione della variante alla S.S. 1 Via Aurelia - 3° Lotto

2° Stralcio Funzionale B dallo Svincolo di Buon Viaggio allo Svincolo di San Venerio

**COMPLETAMENTO**

PRECEDENTI LIVELLI DI PROGETTAZIONE DELL'APPALTO INTEGRATO ORIGINALE

PD n°1861 del 09/07/03 aggiornato al 10/12/08 - Delibera CIPE n°60 del 02/04/08

PE n° 103 del 14/07/2011 - D.A. CDG-103321-P del 20/07/11

PVT n°112 del 21/01/16 aggiornata al 28/10/16 - D.A. CDG-92950-P del 21/02/17

Progetto Esecutivo Cantierabile Opere da Completare

PROGETTO ESECUTIVO

cod. GE266

PROGETTAZIONE: ANAS - DIREZIONE PROGETTAZIONE E REALIZZAZIONE LAVORI

PROGETTISTA:  
Dott. Ing. Antonio Scalomonda  
Ordine Ing. di Firenze n. 1063

IL GEOLOGO:  
Dott. Geol. Fabio Caporinacci  
Ordine Geol. del Lazio n. 1559

COORDINATORE DELLA SICUREZZA IN FASE DI PROGETTAZIONE:  
Geom. Emiliano Pisapia

VISTO IL RESPONSABILE DEL PROCEDIMENTO:  
Dott. Ing. Fabrizio Corbelli

PROTOCOLLO

DATA

OPERE D'ARTE MINORI  
PRESIDI IDRAULICI  
PRESIDI IDRAULICI: VASCA V2

CODICE PROGETTO

PROGETTO: DPGE0266 E 20

NOME FILE TOPOSONDIRID01A

REVISIONE: A

SCALA: VARIE

EMISSIONE: Luglio 2020

REV. DESCRIZIONE DATA REDATTO VERIFICATO APPROVATO