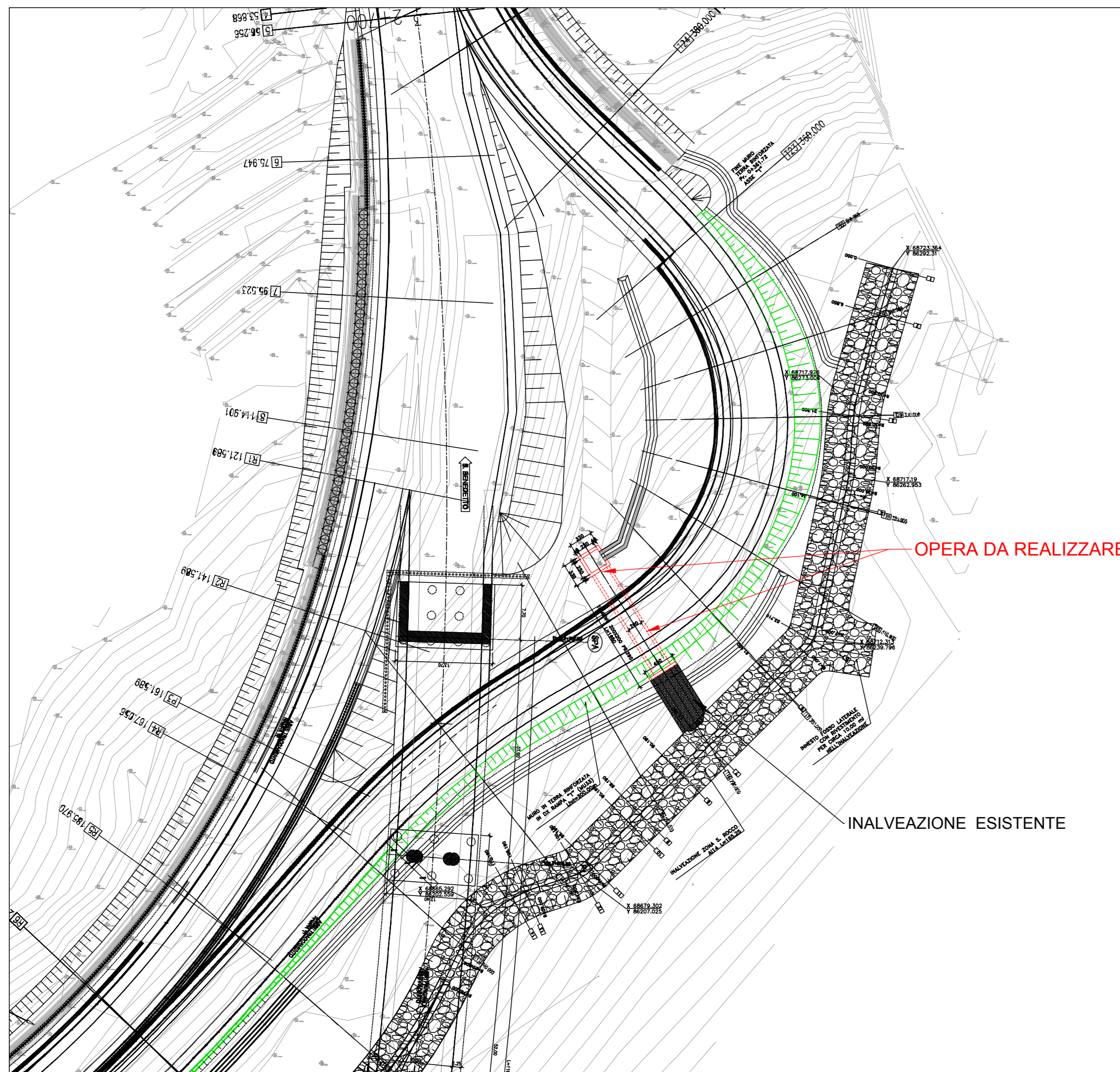
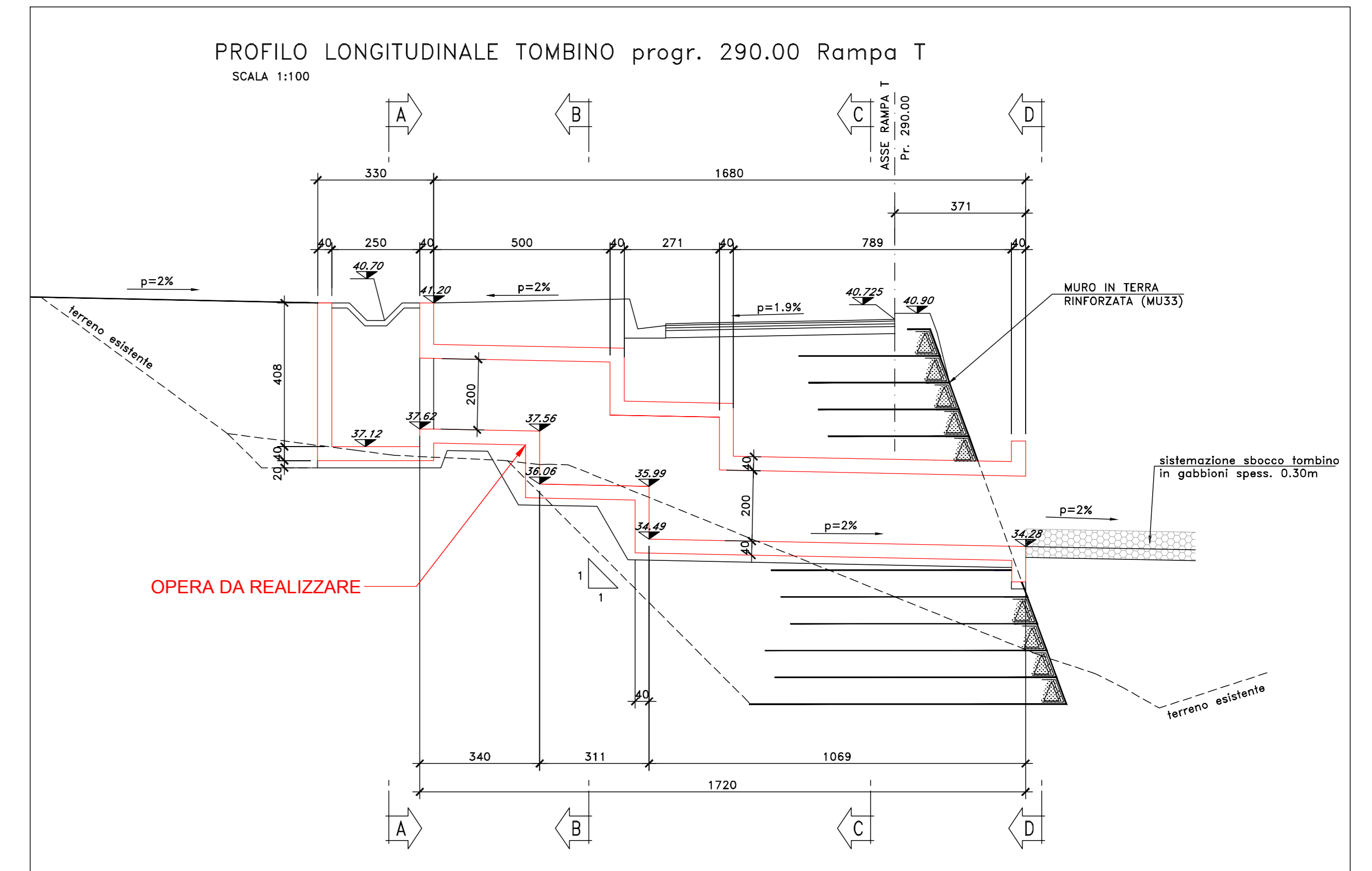
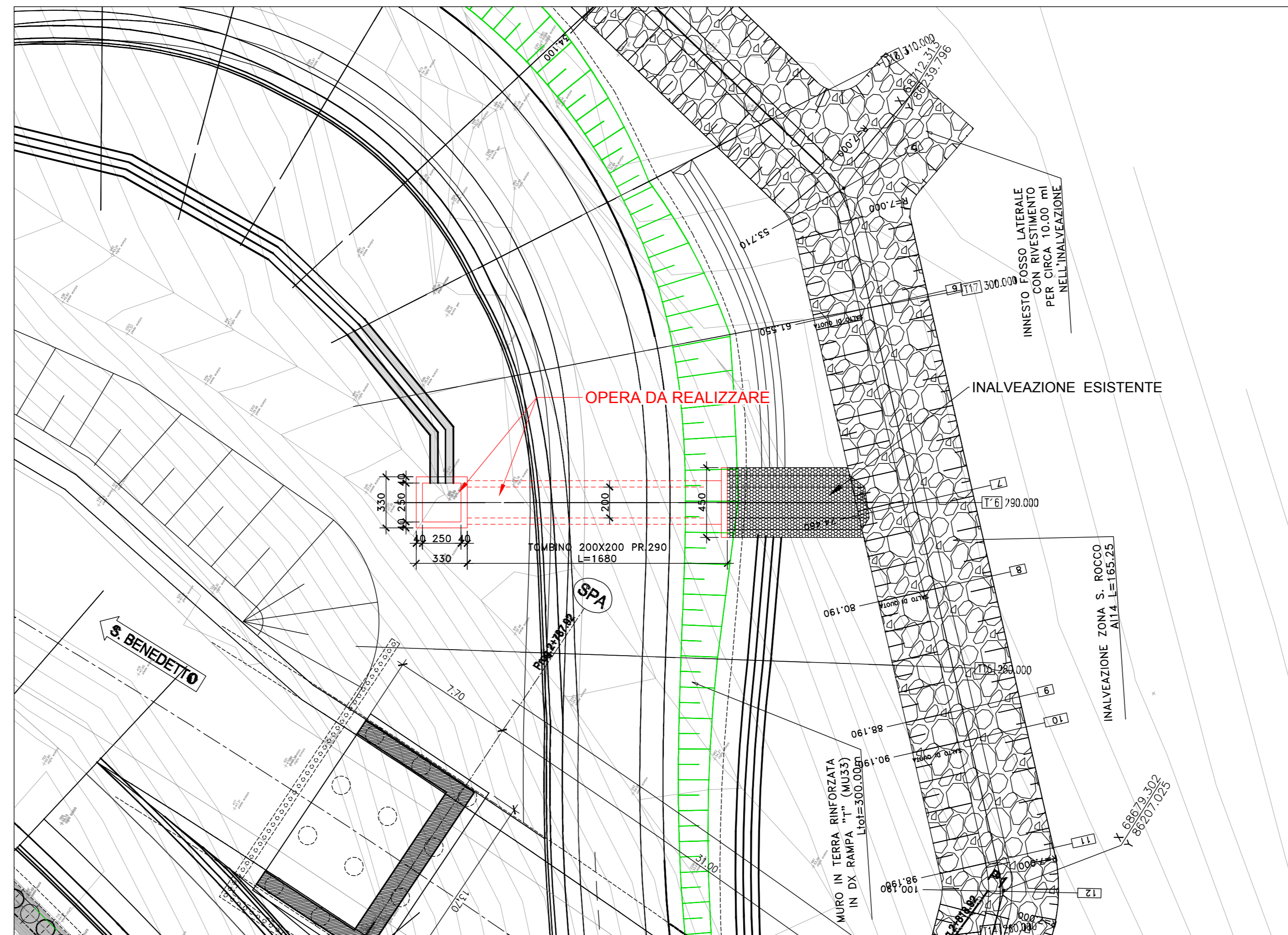


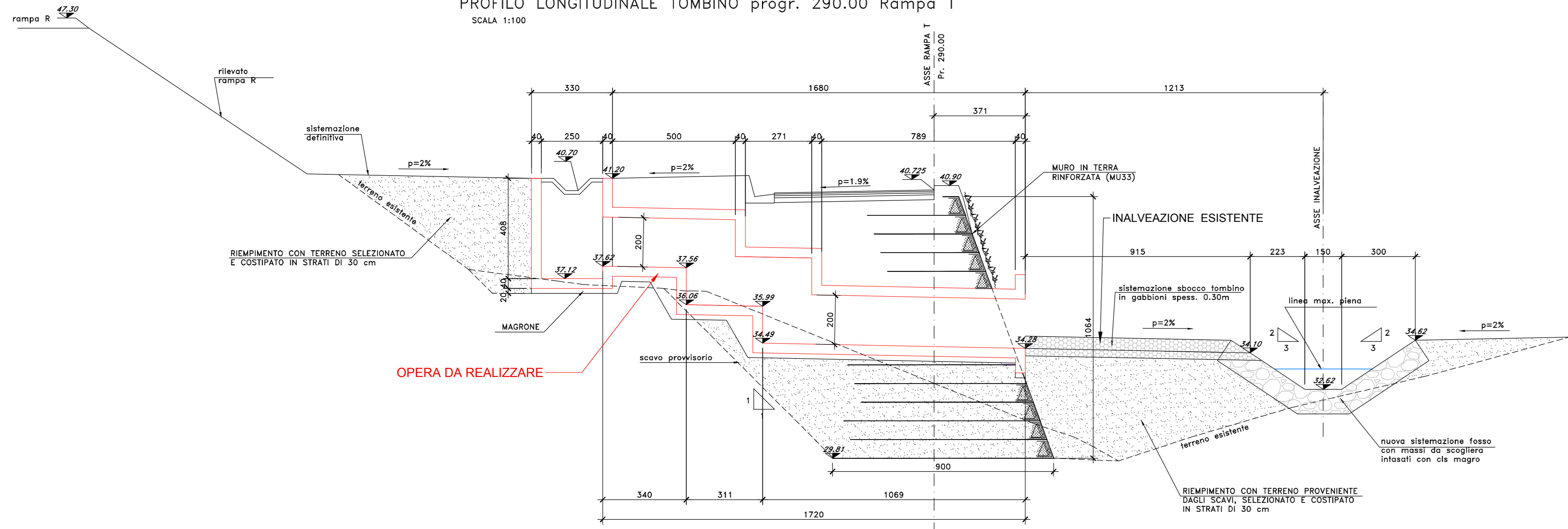
PLANIMETRIA
SCALA 1:500



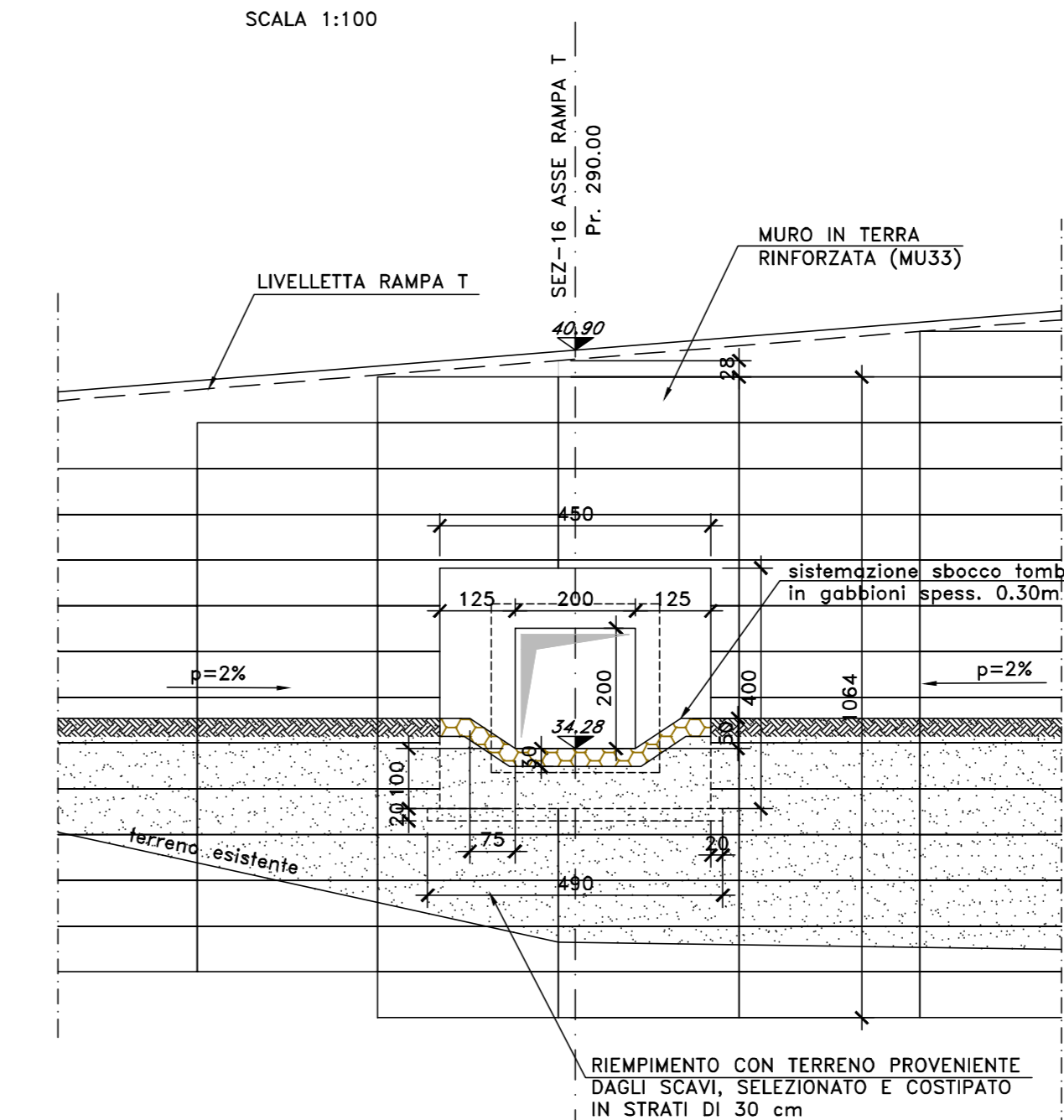
PIANTA
SCALA 1:200



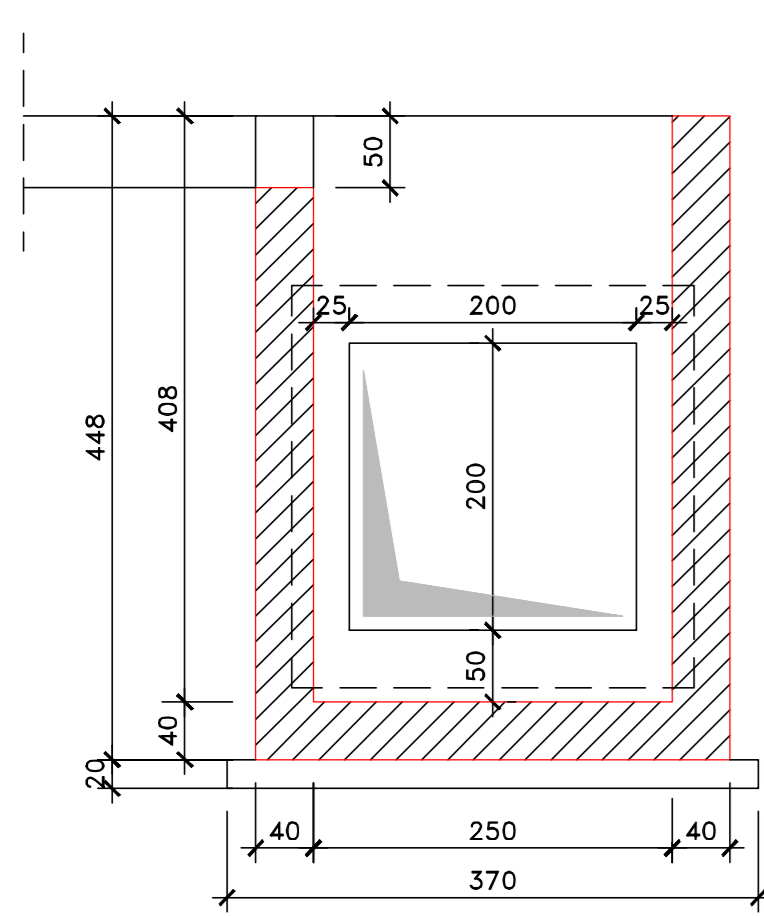
PROFLO LONGITUDINALE TOMBINO progr. 290.00 Rampa T
SCALA 1:100



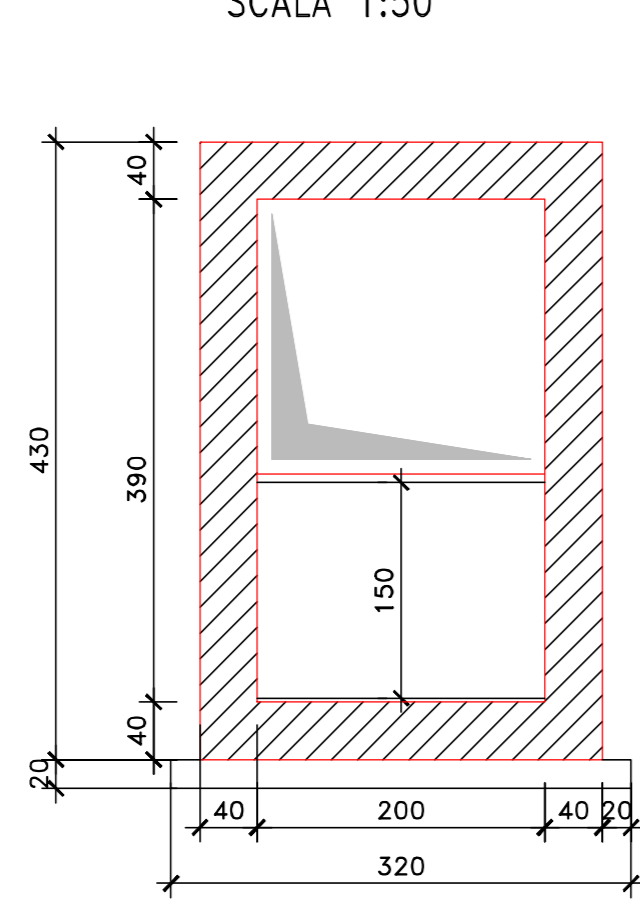
PROSPETTO-SEZIONE USCITA TOMBINO
SCALA 1:100



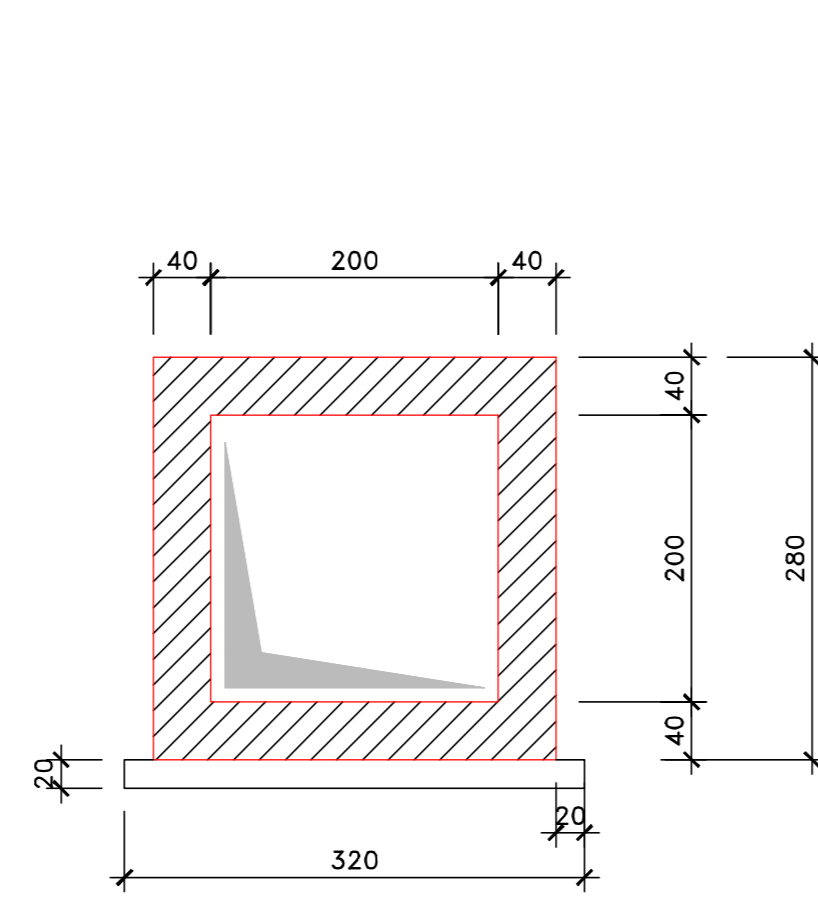
SEZIONE A-A
SCALA 1:50



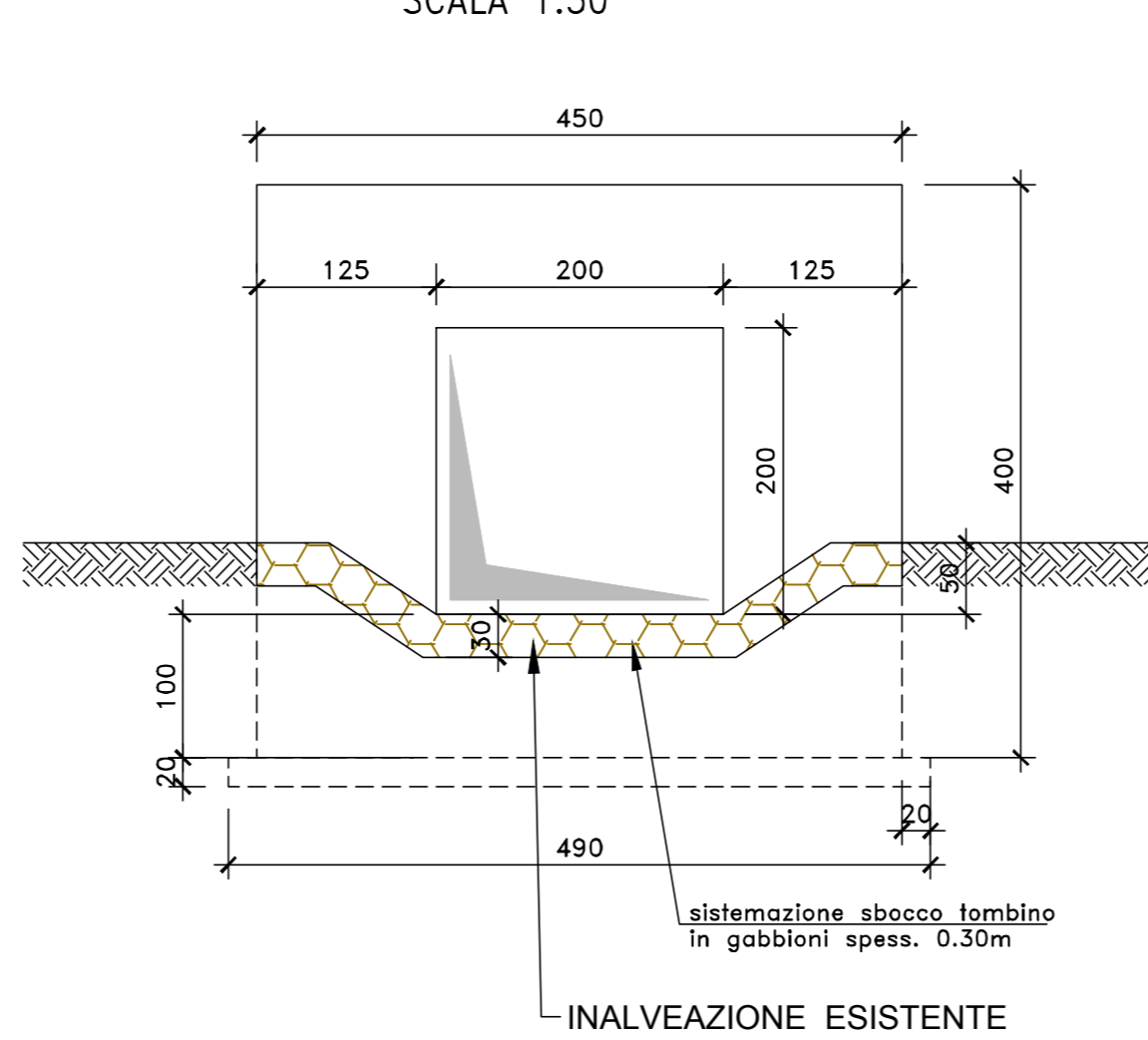
SEZIONE B-B
SCALA 1:50



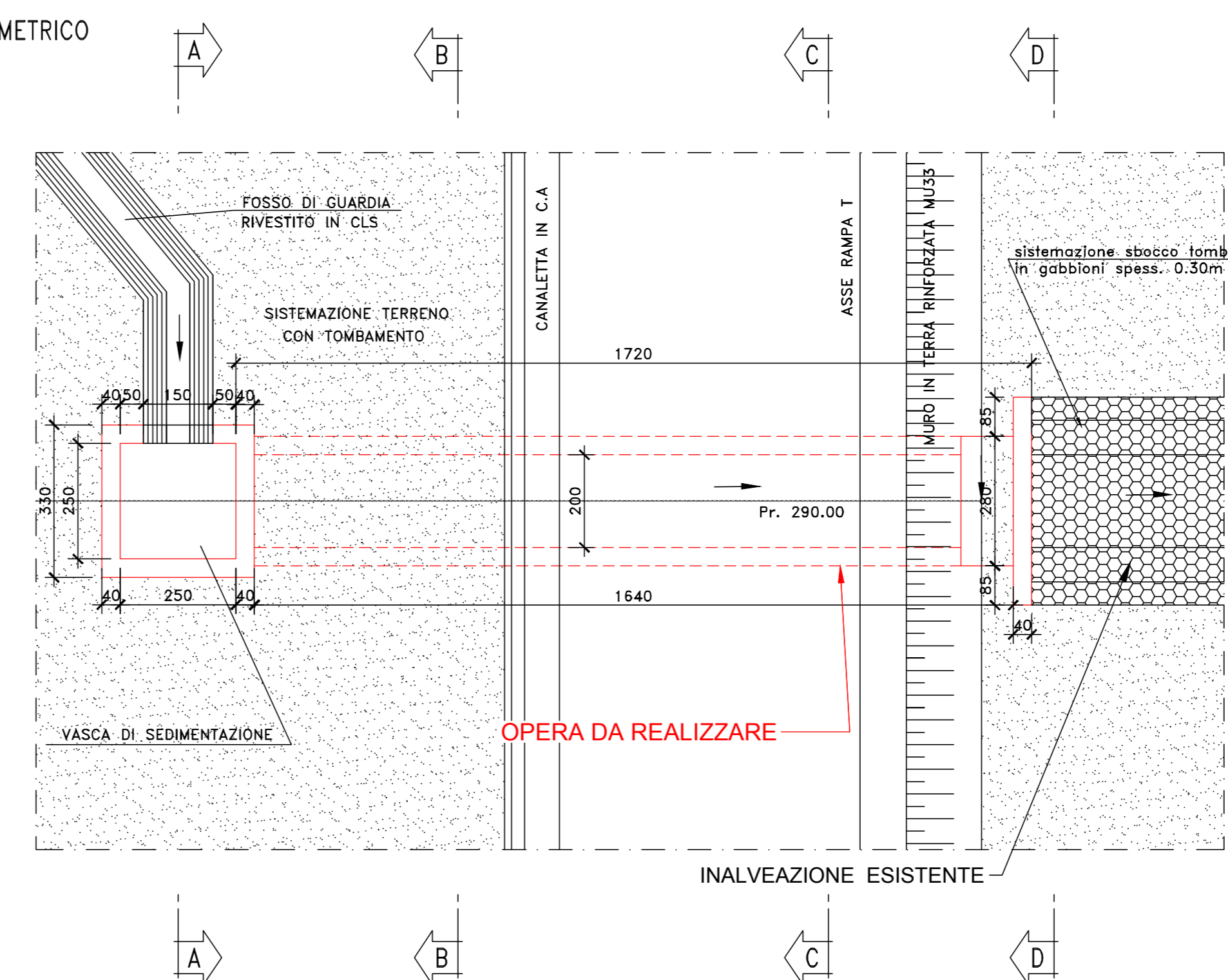
SEZIONE C-C
SCALA 1:50



SEZIONE-PROSPETTO D-D
SCALA 1:50



SCHEMA PLANIMETRICO
SCALA 1:100



Direzione Progettazione e Realizzazione Lavori

VARIANTE ALLA S.S. 1 "VIA AURELIA"
Viabilità di accesso all'hub portuale di La Spezia
Lavori di costruzione della variante alla S.S. 1 Via Aurelia - 3° Lotto
2° Stralcio Funzionale B dallo Svincolo di Buon Viaggio allo Svincolo di San Venerio
COMPLETAMENTO

PRECEDENTI LIVELLI DI PROGETTAZIONE DELL'APPALTO INTEGRATO ORIGINALE

PD n°1861 del 09/07/03 aggiornato al 10/12/08 - Delibera CIPE n°60 del 02/04/08
PE n° 103 del 14/07/2011 - D.A. CDG-103321-P del 20/07/11
PVT n°112 del 21/01/16 aggiornata al 28/10/16 - D.A. CDG-92950-P del 21/02/17
Progetto Esecutivo Cantierabile Opere da Completare

PROGETTO ESECUTIVO

cod. GE266

PROGETTAZIONE: ANAS - DIREZIONE PROGETTAZIONE E REALIZZAZIONE LAVORI

PROGETTISTA:
Dott. Ing. Antonio Scalamandrè
Dott. Ing. di Frosinone n. 1063

IL GEOLOGO:
Dott. Geol. Flavio Caporosso
Dott. Geol. del Lazio n. 1999

COORDINATORE DELLA SICUREZZA IN FASE DI PROGETTAZIONE
Dott. Ing. Emiliano Fabbri

VISTO IL RESPONSABILE DEL PROCEDIMENTO
Dott. Ing. Fabrizio Cardone

PROTOCOLLO DATA

OPERE DI ATTRAVERSAMENTO IDRAULICO: TOMBINI SCATOLARI
SVINCOLO SAN VENERIO
TOMBINO SCATOLARE 2 x 2 RAMP. T km 0+290,00 (A14)
CARPENTERIE, PIANTE E SEZIONI

PROGETTO	LIV. PROC.	NOME FILE	REVISIONE	SCALA
DPIGE0266	E 20	VOI1TMO1STRCP01	A	VARIE
D				
C				
B				
A	Emissione	Lugli 2020	ing.	ing.
REV.	DESCRIZIONE	DATA	REDATTO	VERIFICATO
				APPROVATO