

PIANTA-SEZIONE E-E
SCALA 1:50

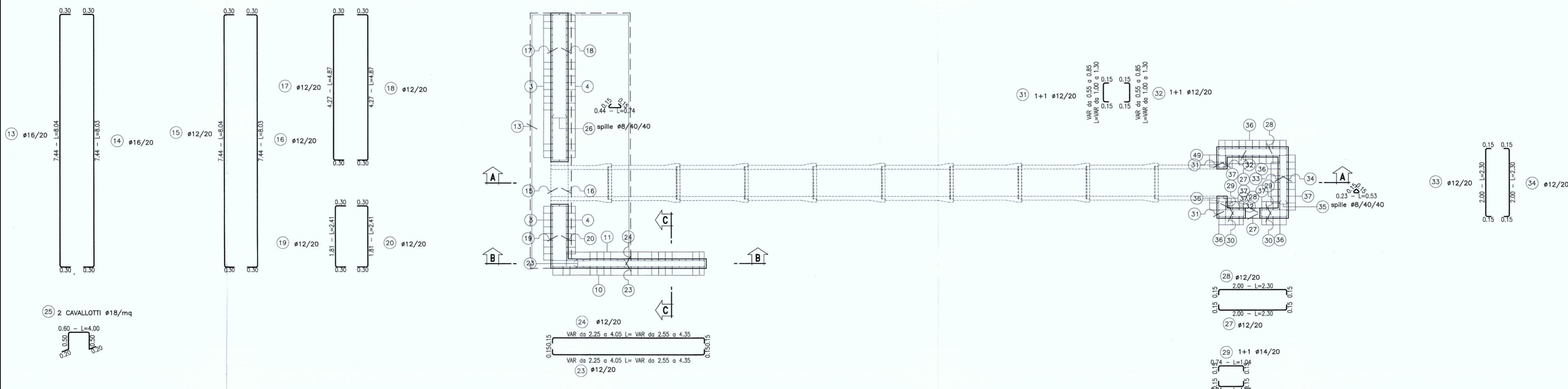
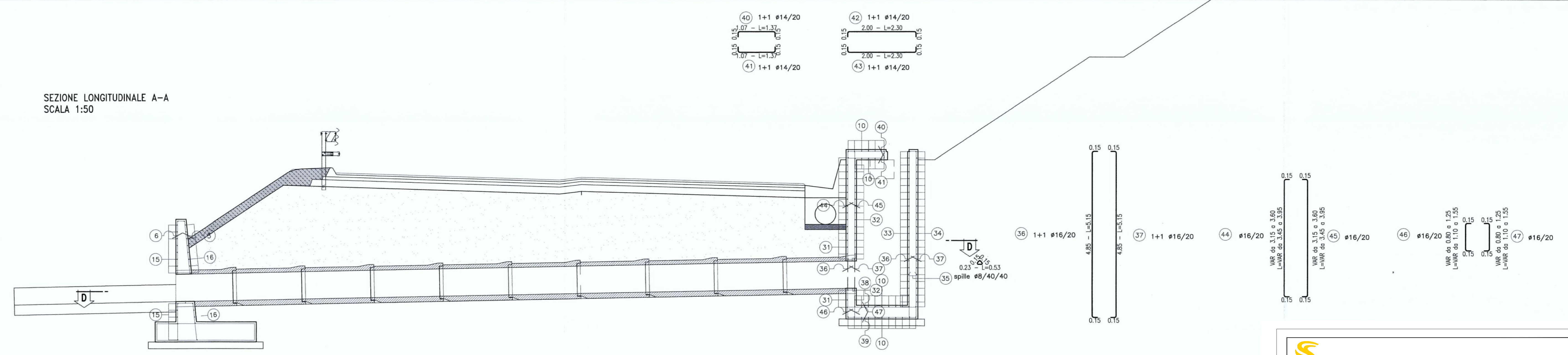
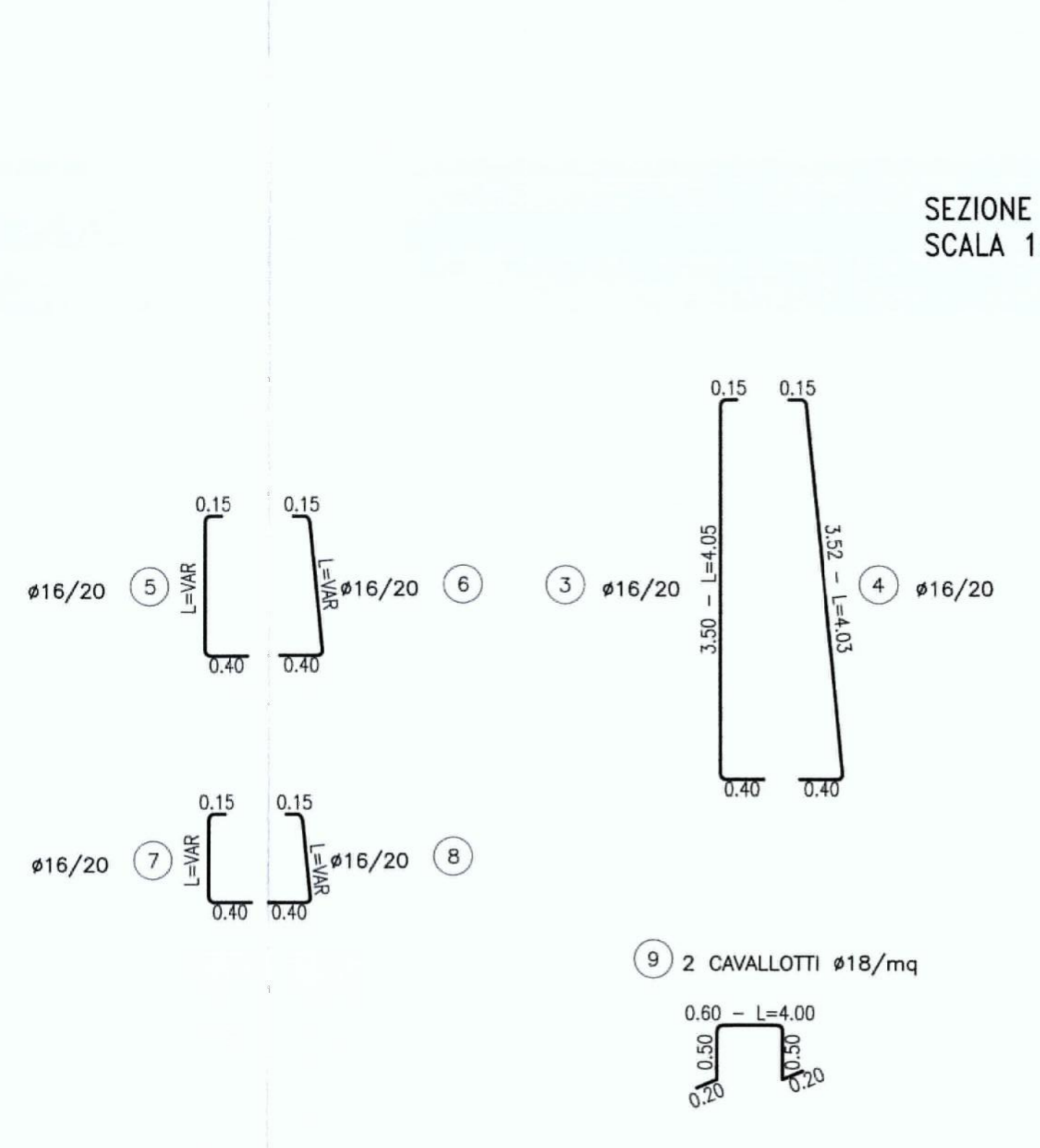


TABELLA MATERIALI	
- CALCESTRUZZO MAGRO	Rck= 20 N/mm ²
- CALCESTRUZZO PER STRUTTURE IN FONDAZIONE	Rck= 37 N/mm ²
- CALCESTRUZZO PER MURI IN ELEVAZIONE	Rck= 37 N/mm ²
- ACCIAIO	B450C
- COPRIFERRO MINIMO IN ELEVAZIONE :	35 mm
- COPRIFERRO MINIMO IN FONDAZIONE :	35 mm

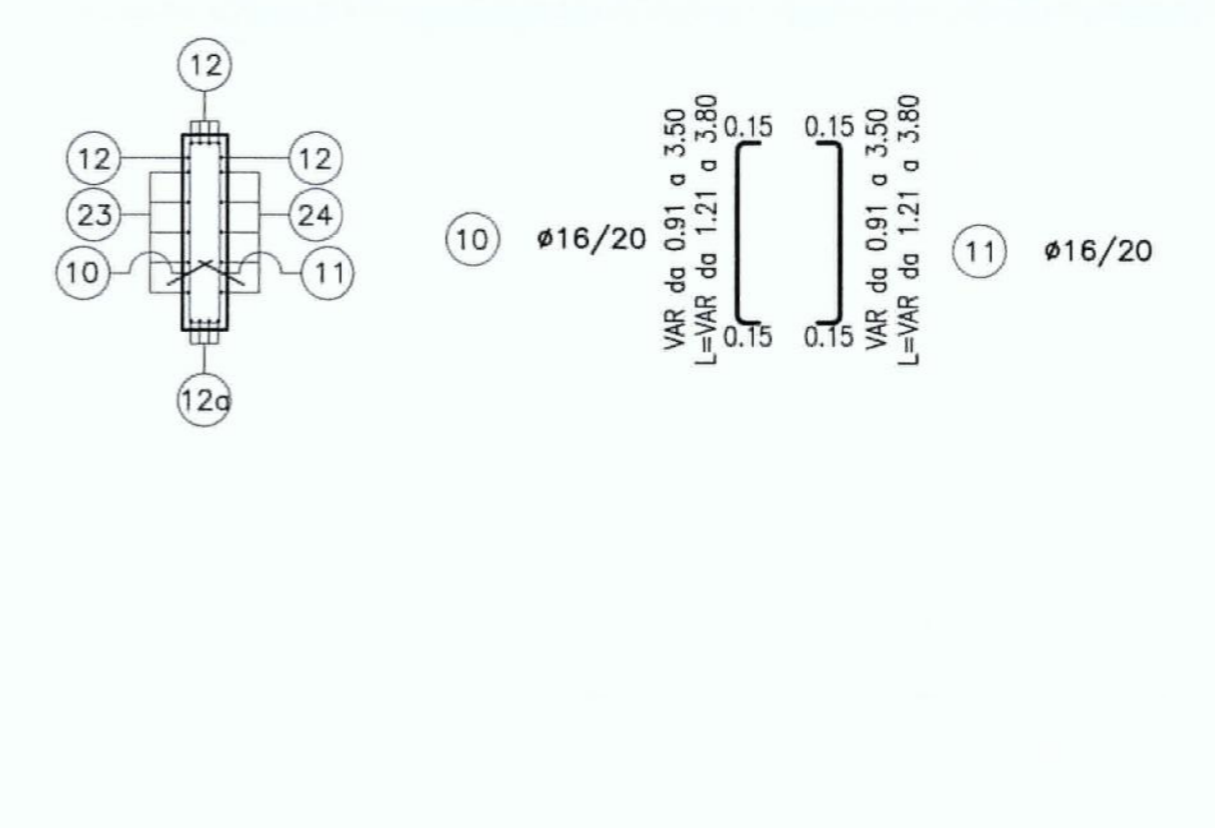
SEZIONE LONGITUDINALE A-A
SCALA 1:50



SEZIONE MURO B-B
SCALA 1:50



SEZIONE MURO C-C
SCALA 1:50



Sanas GRUPPO FS ITALIANE Direzione Progettazione e Realizzazione Lavori

VARIANTE ALLA S.S. 1 "VIA AURELIA"
Viabilità di accesso all'hub portuale di La Spezia
Lavori di costruzione della variante alla S.S. 1 Via Aurelia - 3° Lotto
2° Stralcio Funzionale B dallo Svincolo di Buon Viaggio allo Svincolo di San Venerio
COMPLETAMENTO

PRECEDENTI LIVELLI DI PROGETTAZIONE DELL'APPALTO INTEGRATO ORIGINALE
PD n°1861 del 09/07/03 aggiornato al 10/12/08 - Delibera CIPE n°60 del 02/04/08
PE n° 103 del 14/07/2011 - D.A. CDG-103321-P del 20/07/11
PVT n°112 del 21/01/16 aggiornata al 28/10/16 - D.A. CDG-92950-P del 21/02/17
Progetto Esecutivo Cantierabile Opere da Completare

PROGETTO ESECUTIVO cod. GE266

PROGETTISTA: **ANAS - DIREZIONE PROGETTAZIONE E REALIZZAZIONE LAVORI**
Dott. Ing. Antonio Scatamandini
Ordine Ing. di Forlì n. 1083

IL GEOLOGO:
Dott. Geol. Flavio Casazza
Ordine Geol. del Lazio n. 1929

COORDINATORE DELLA SICUREZZA IN FASE DI PROGETTAZIONE
Geom. Emiliano Fiaschi

VISTO E RESPONSABILE DEL PROCEDIMENTO
Dott. Ing. Fabrizio Carbone

PROTOCOLLO DATA

OPERE DI ATTRAVERSAMENTO IDRAULICO: TOMBINI CIRCOLARI
SVINCOLO SAN VENERIO
TOMBINO DN800 RAMPA R, prg. 0+325,50 (A120)
ARMATURA

CODICE PROGETTO	NO. FILE	NOME FILE	REVISIONE	SCALA	
DPGE0266	E 20	V01TMO2STRAR01	A	WKT	
C					
B					
A					
REV.	DESCRIZIONE	DATA	REDATTO	VERIFICATO	APPROVATO