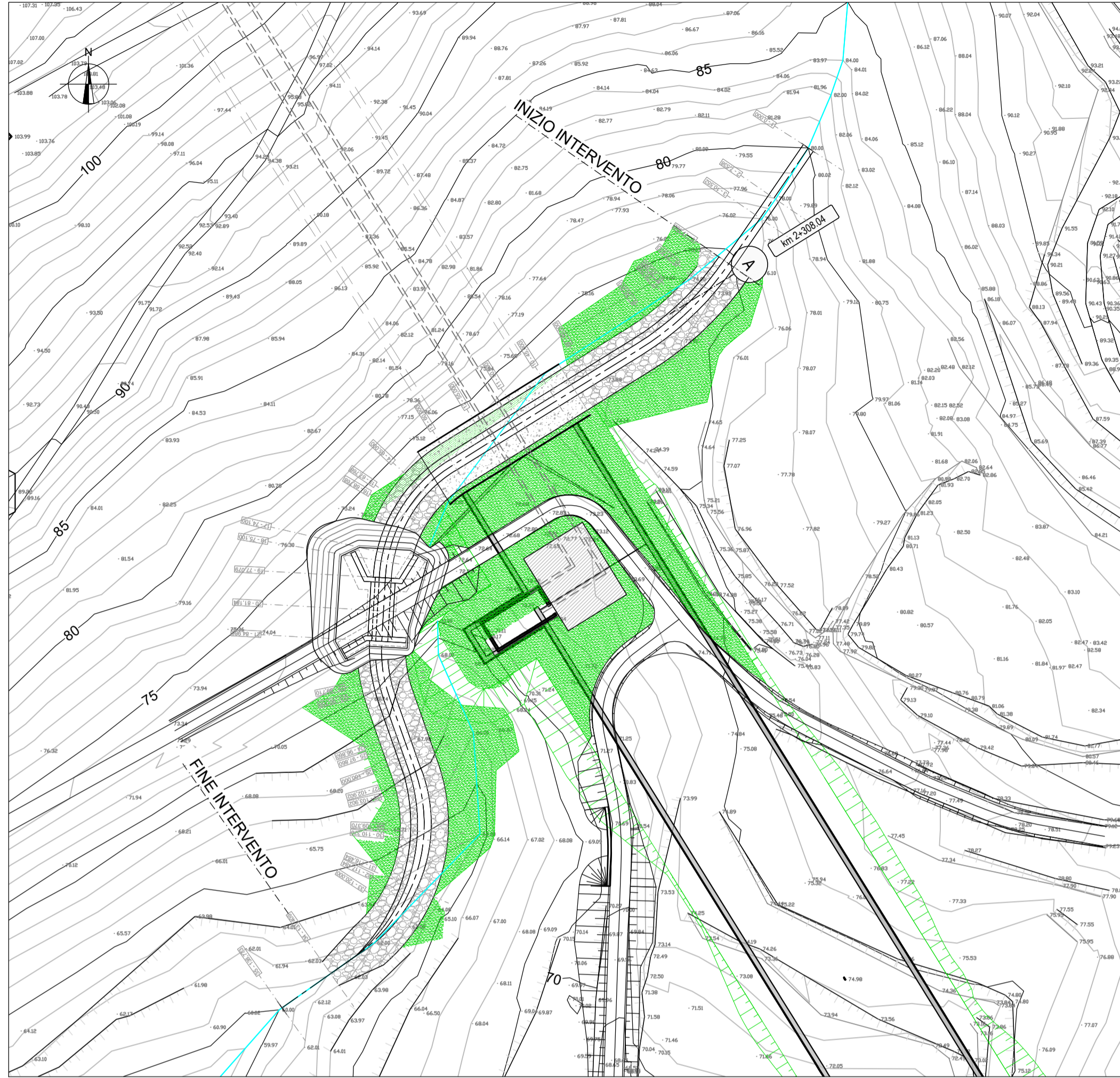


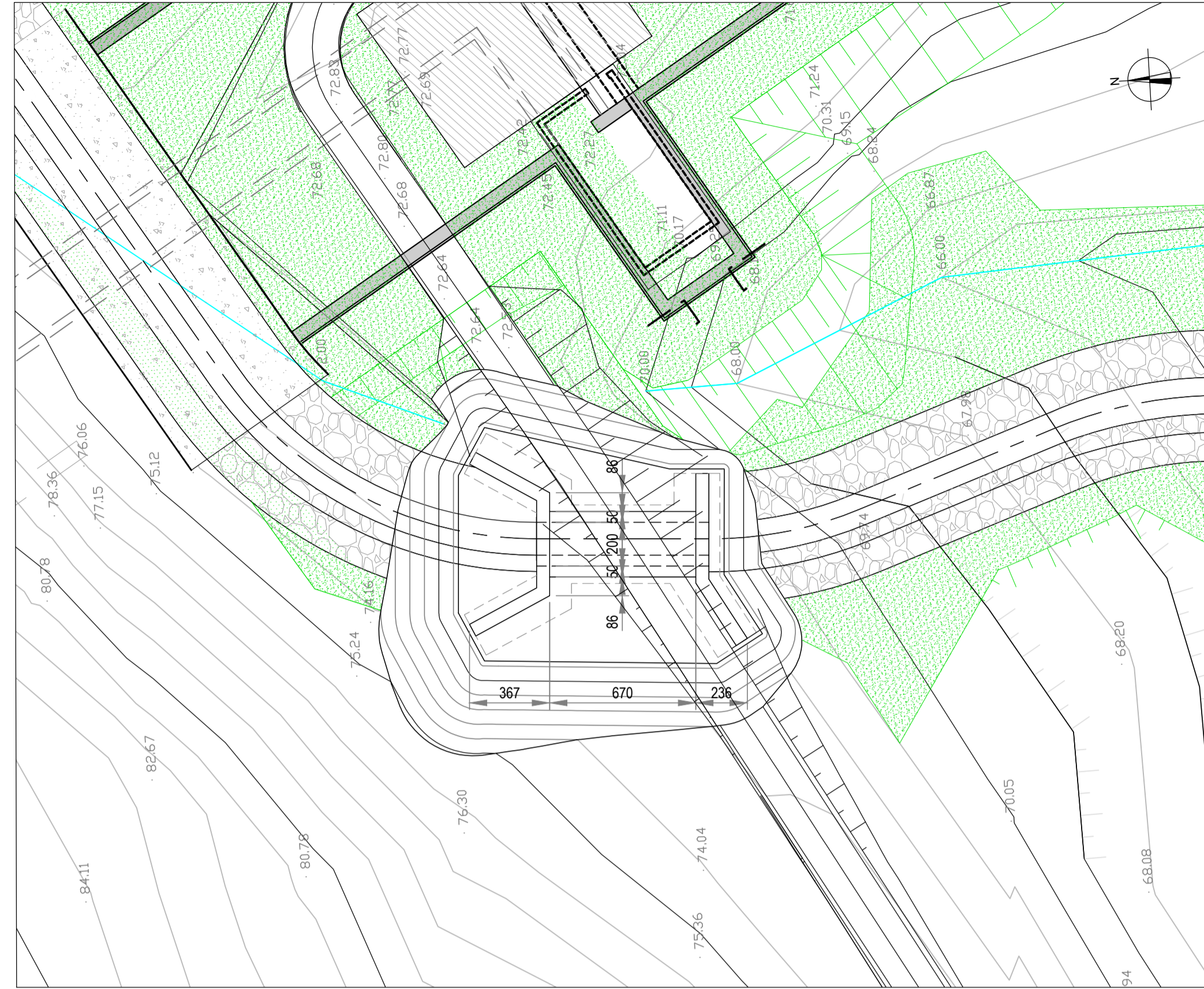
PLANIMETRIA

SCALA 1:500



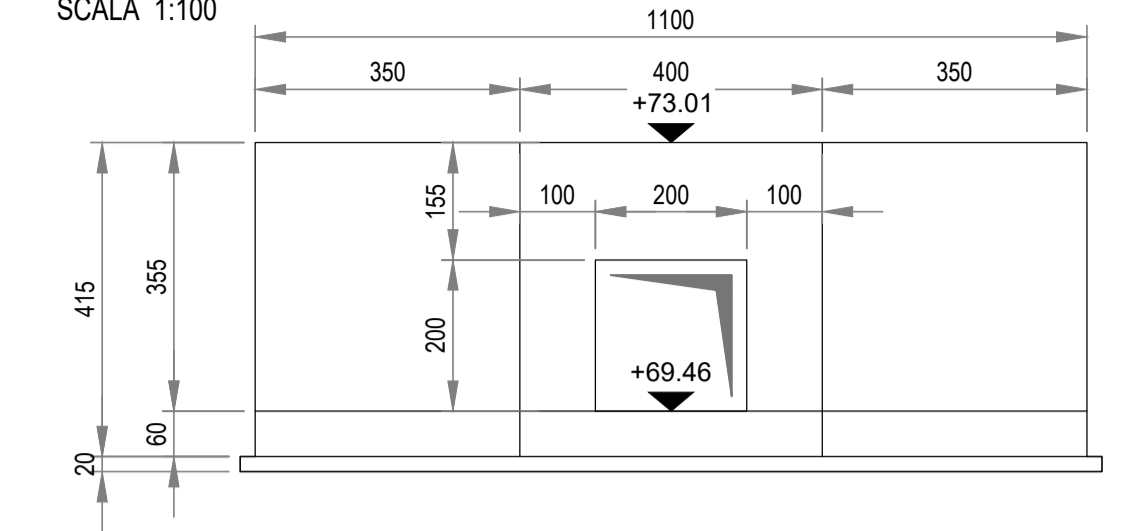
PIANTA

SCALA 1:200



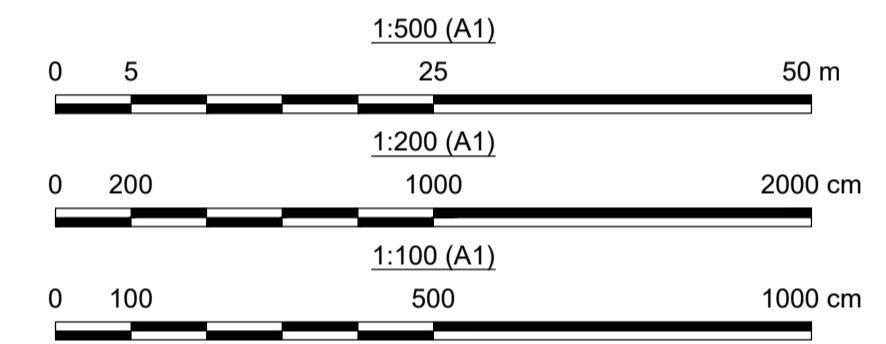
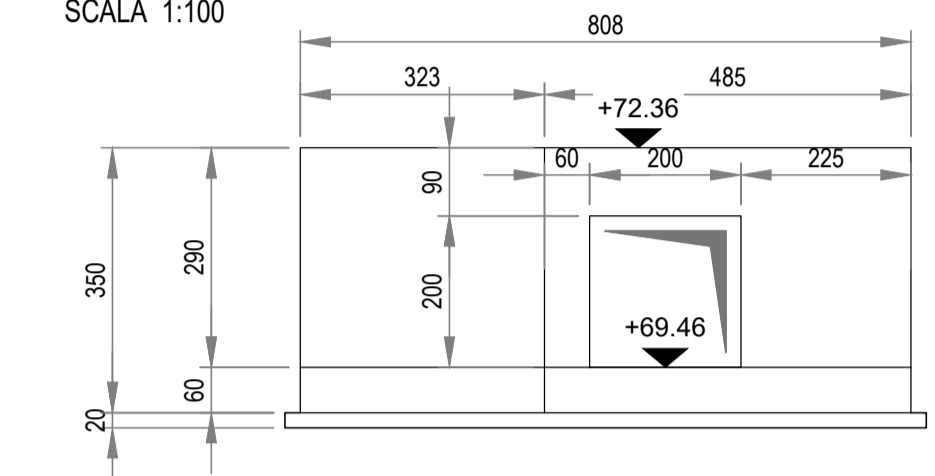
SVILUPPATA MURO MONTE - SEZIONE 7-7

SCALA 1:100



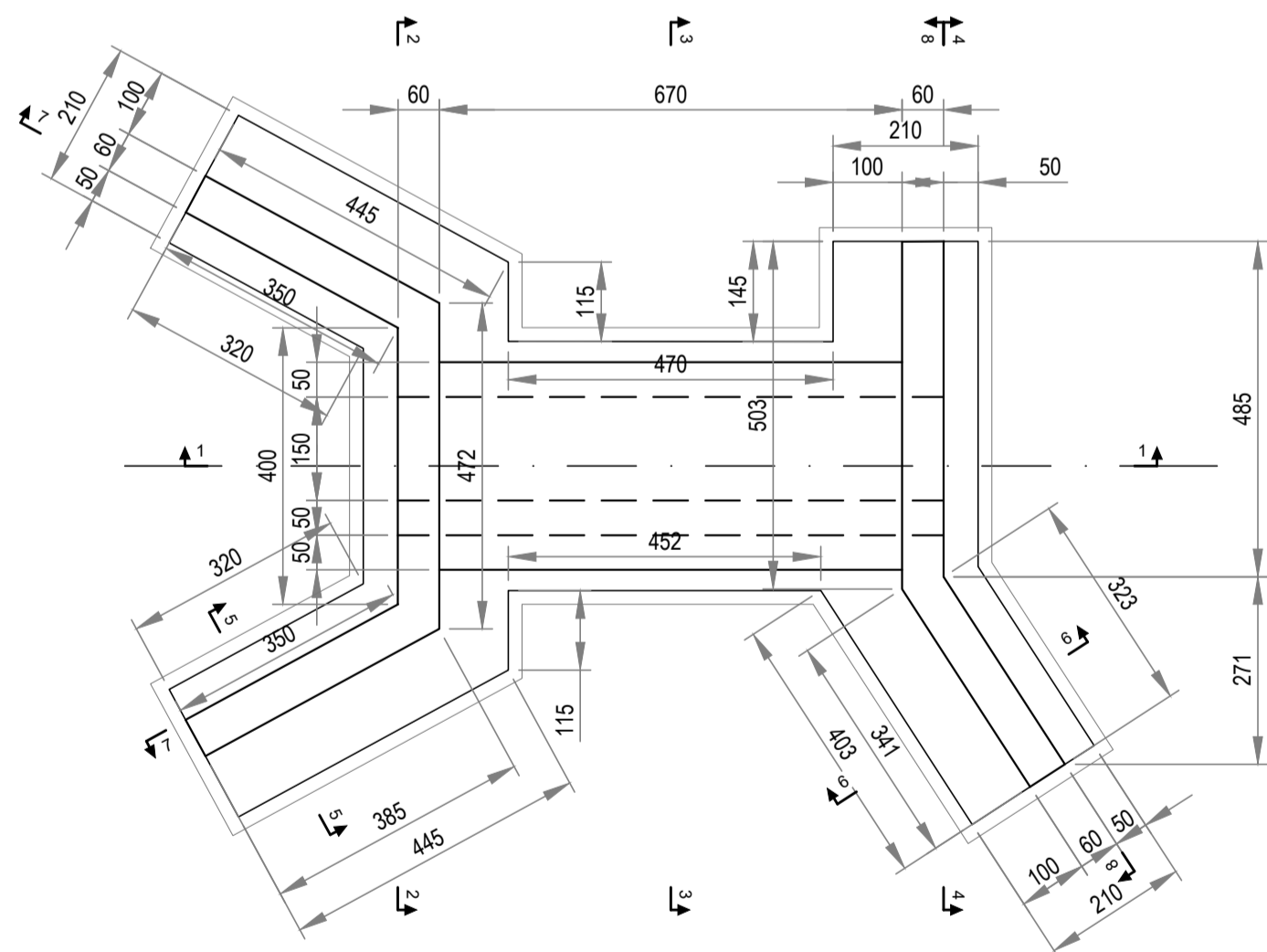
SVILUPPATA MURO VALLE - SEZIONE 8-8

SCALA 1:100



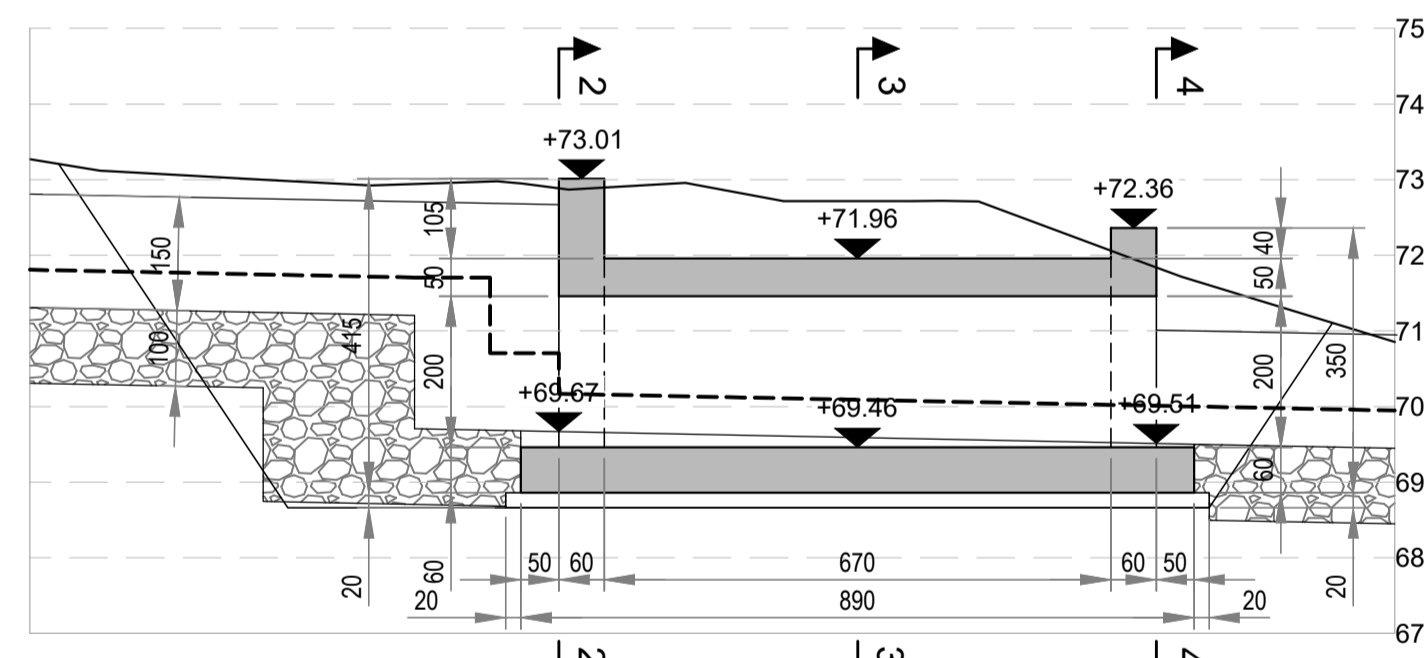
SCHEMA PLANIMETRICO

SCALA 1:100



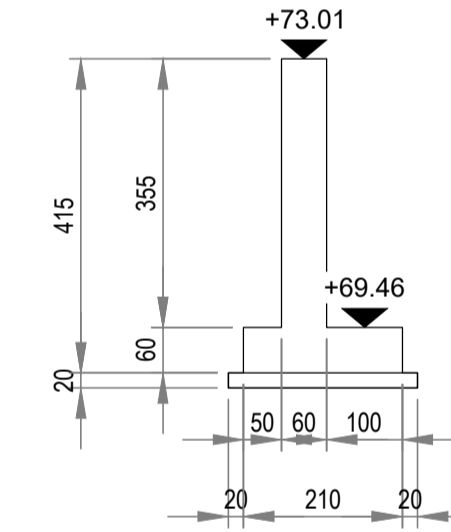
SEZIONE 1-1

SCALA 1:100



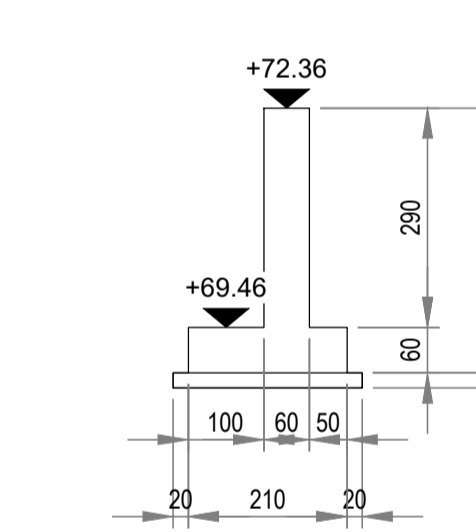
SEZIONE 5-5

SCALA 1:100



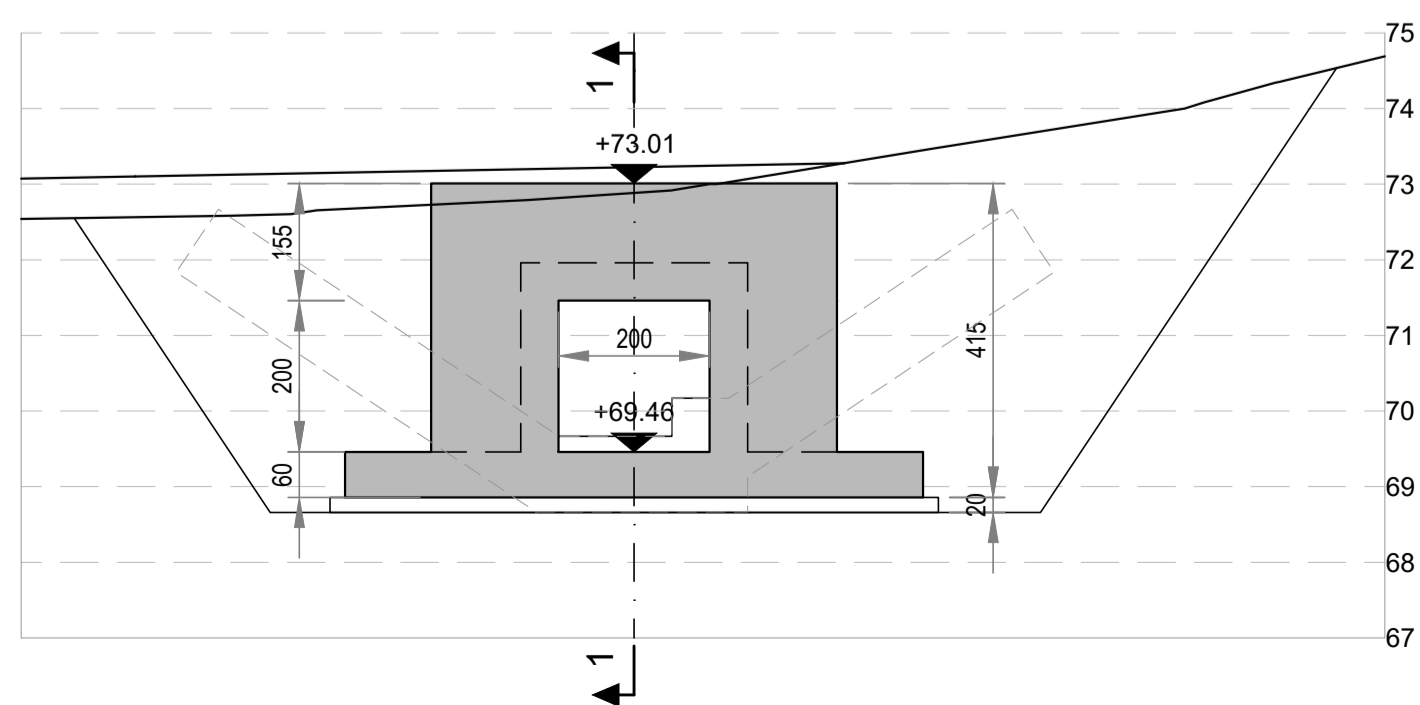
SEZIONE 6-6

SCALA 1:100



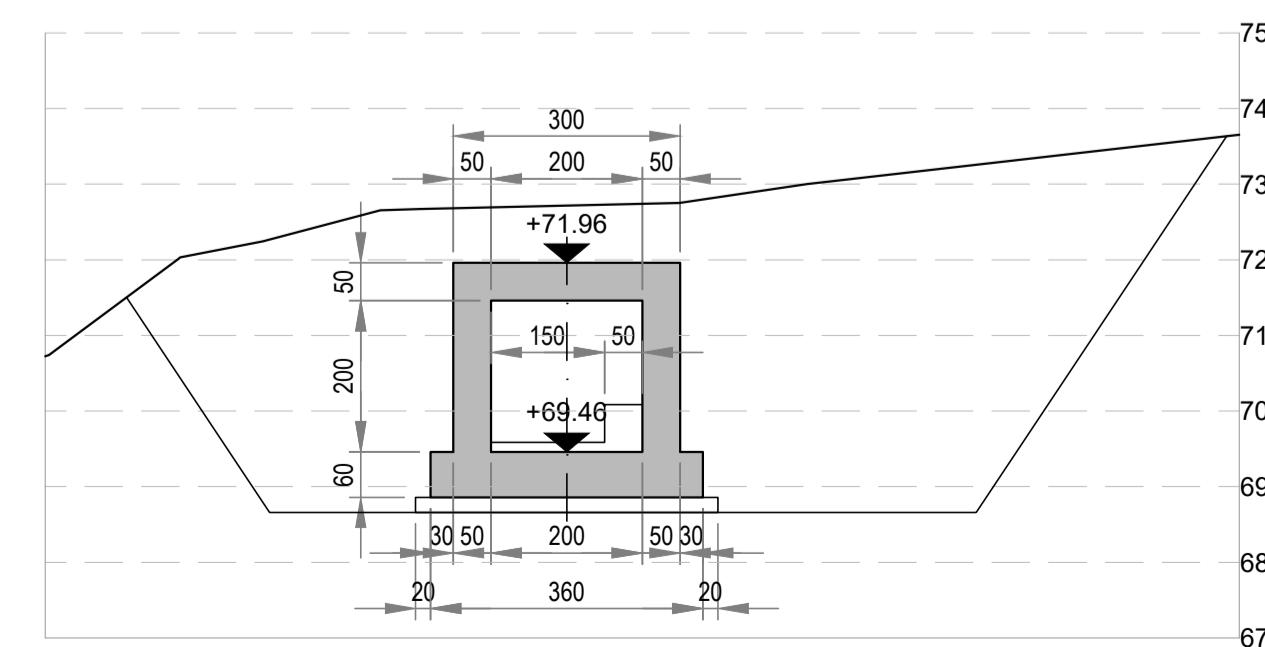
SEZIONE 2-2

SCALA 1:100



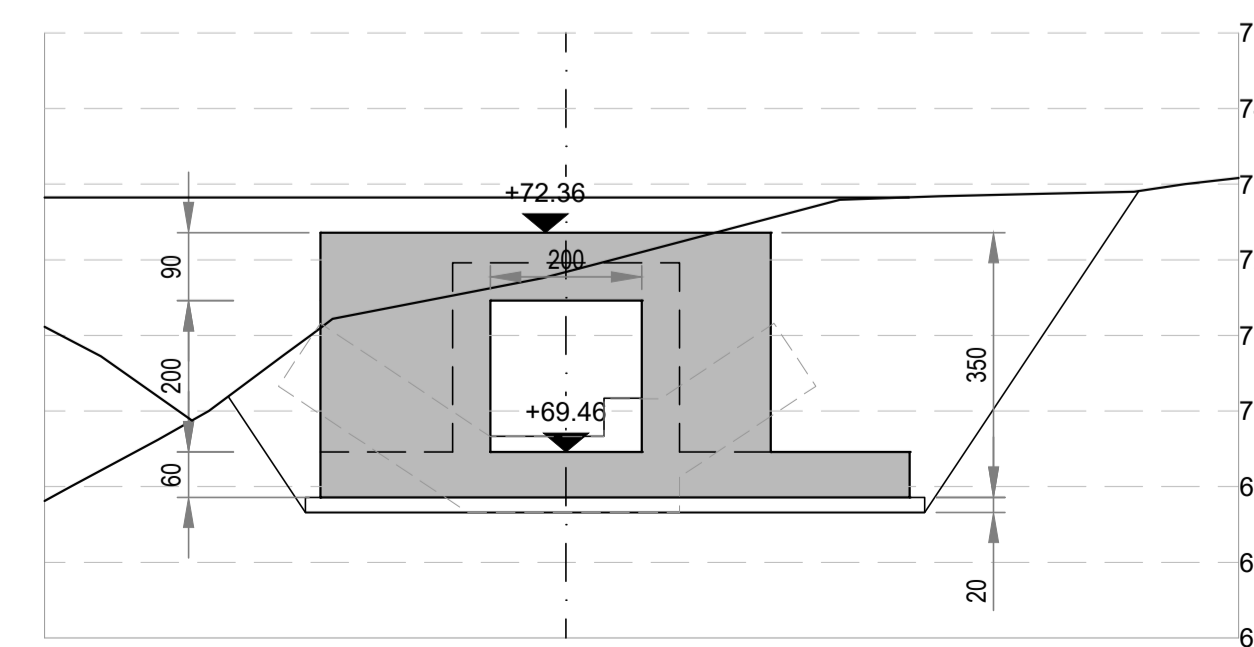
SEZIONE 3-3

SCALA 1:100



SEZIONE 4-4

SCALA 1:100



		Direzione Progettazione e Realizzazione Lavori	
		VARIANTE ALLA S.S. 1 "VIA AURELIA" Viabilità di accesso all'hub portuale di La Spezia Lavori di costruzione della variante alla S.S. 1 Via Aurelia - 3°Lotto 2° Stralcio Funzionale B dallo Svincolo di Buon Viaggio allo Svincolo di San Venerio COMPLETAMENTO	
PRECEDENTI LIVELLI DI PROGETTAZIONE DELL'APPALTO INTEGRATO ORIGINALE PD n°1861 del 09/07/03 aggiornato al 10/12/08 - Delibera CIPE n°60 del 02/04/08 PE n° 103 del 14/07/2011 - D.A. CDG-103321-P del 20/07/11 PVT n°112 del 21/01/16 aggiornata al 28/10/16 - D.A. CDG-92950-P del 21/02/17 Progetto Esecutivo Cantierabile Opere da Completare			
PROGETTO ESECUTIVO			COD. GE266
PROGETTAZIONE: ANAS - DIREZIONE PROGETTAZIONE E REALIZZAZIONE LAVORI			
PROGETTISTA: Dott. Ing. Antonio Scalamanfrè Ordine Ing. di Frosinone n. 1063			
IL GEOLOGO Dott. Geol. Flavio Capozucca Ordine Geol. del Lazio n. 1599			
COORDINATORE DELLA SICUREZZA IN FASE DI PROGETTAZIONE Geom. Emiliano Paiella			
VISTO IL RESPONSABILE DEL PROCEDIMENTO Dott. Ing. Fabrizio Cardane			
PROTOCOLLO	DATA		
OPERE MINORI OPERE DI ATTRAVERSAMENTO IDRAULICO : INALVEAZIONI INALVEAZIONE 3 - ZONA GALLERIA ARTIFICIALE FELETTINO TOMBINO SCATOLARE 2x2 CARPENTERIA, PIANTE E SEZIONI			
CODICE PROGETTO T00I01STRCP01A.dwg	NOME FILE T00I01STRCP01A.dwg	REVISIONE A	SCALA varie
PROGETTO DPGE0266	LIV. PROC. E 20	CODICE ELAB. T00I01STRCP01	
D			
C			
B			
A	Emissione	Luglio 2020	Ing. Ing. Ing.
REV.	DESCRIZIONE	DATA	REDATTO VERIFICATO APPROVATO