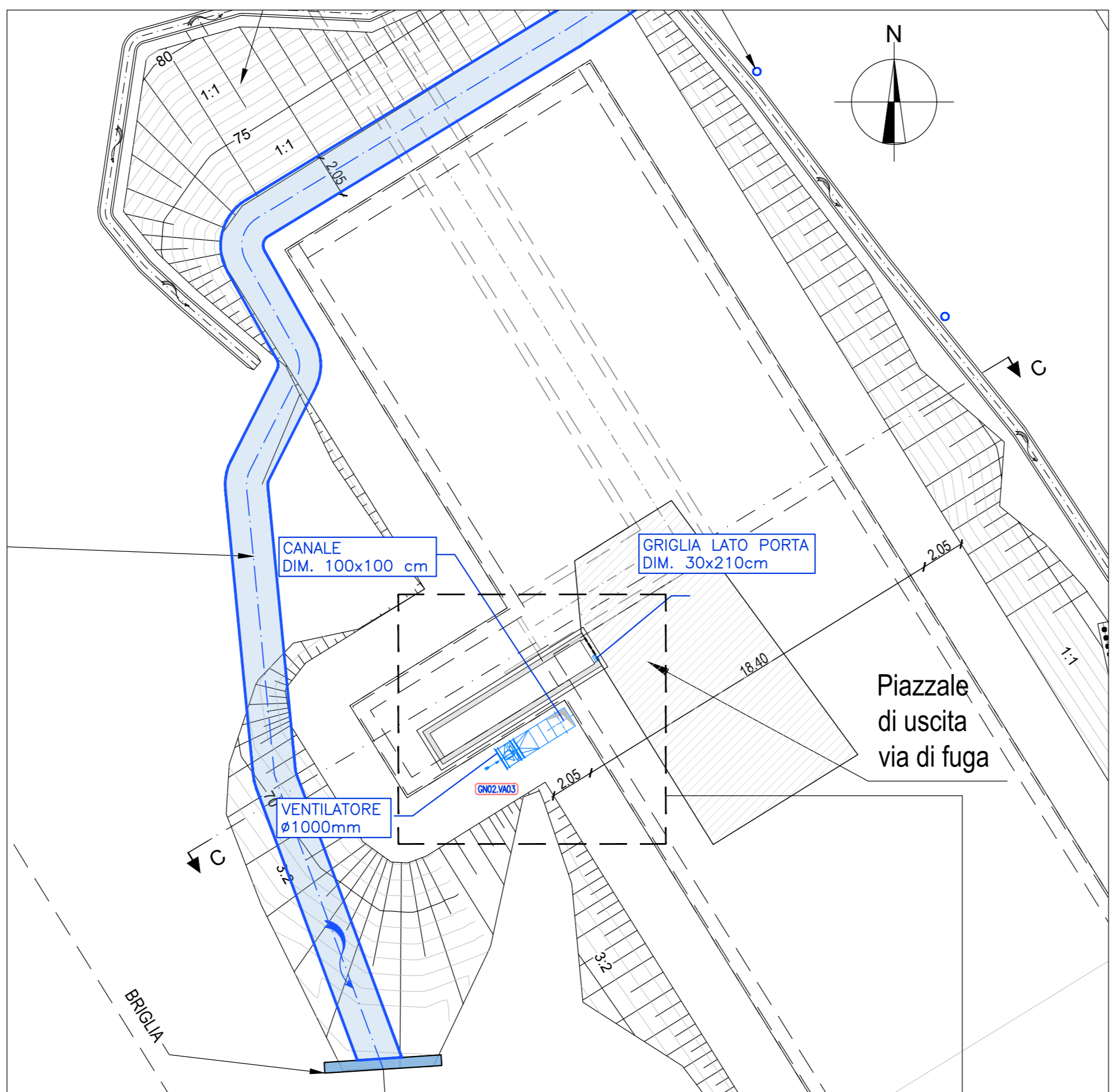
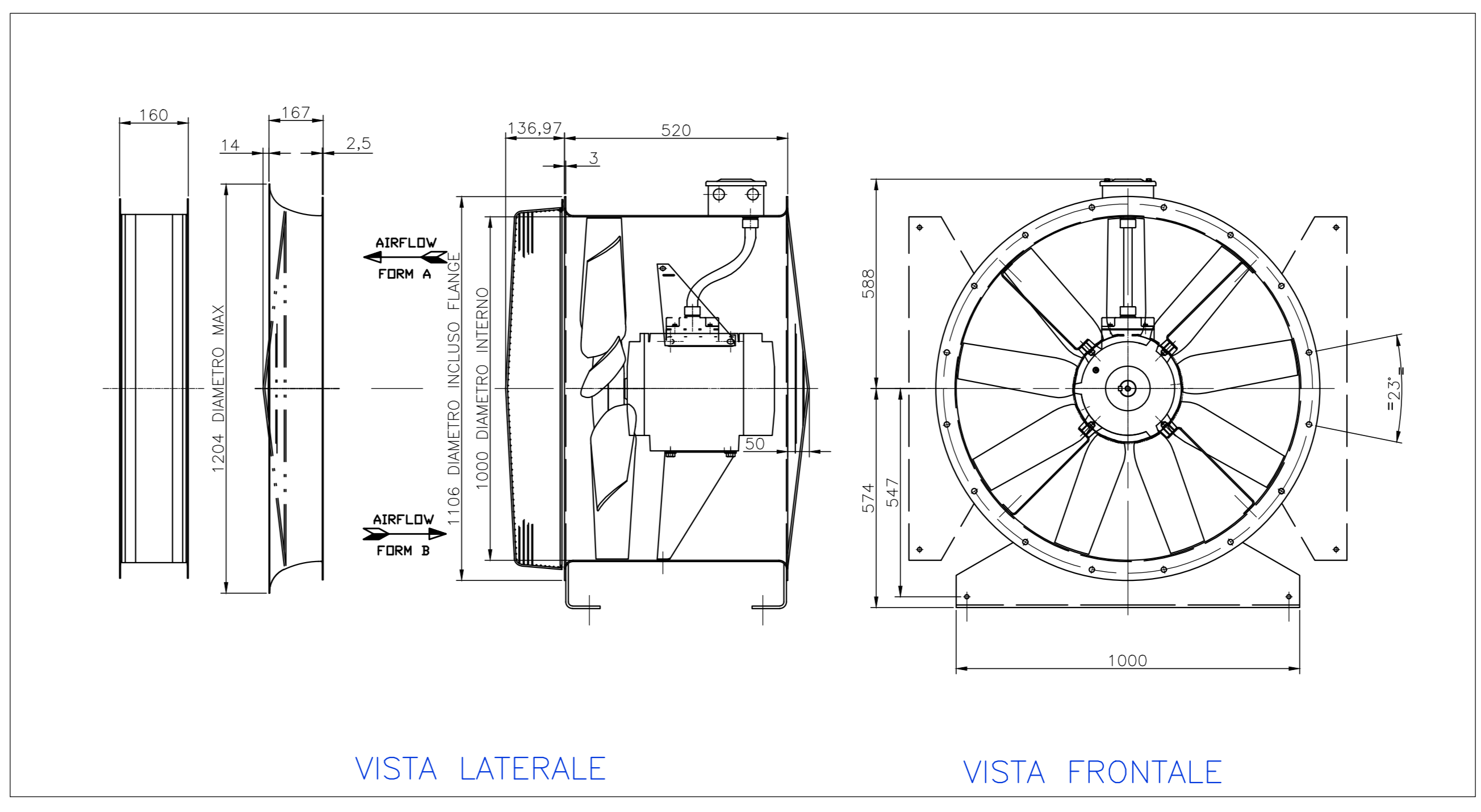


STRALCIO 3 - scala 1:200
USCITA CUNICOLO DI EMERGENZA A QUOTA CUNICOLO



STRALCIO 3 - scala 1:200
USCITA CUNICOLO DI EMERGENZA A QUOTA STRADALE



DETTAGLIO TIPICO
VENTILATORE ASSIALE - scala 1:10

LEGENDA

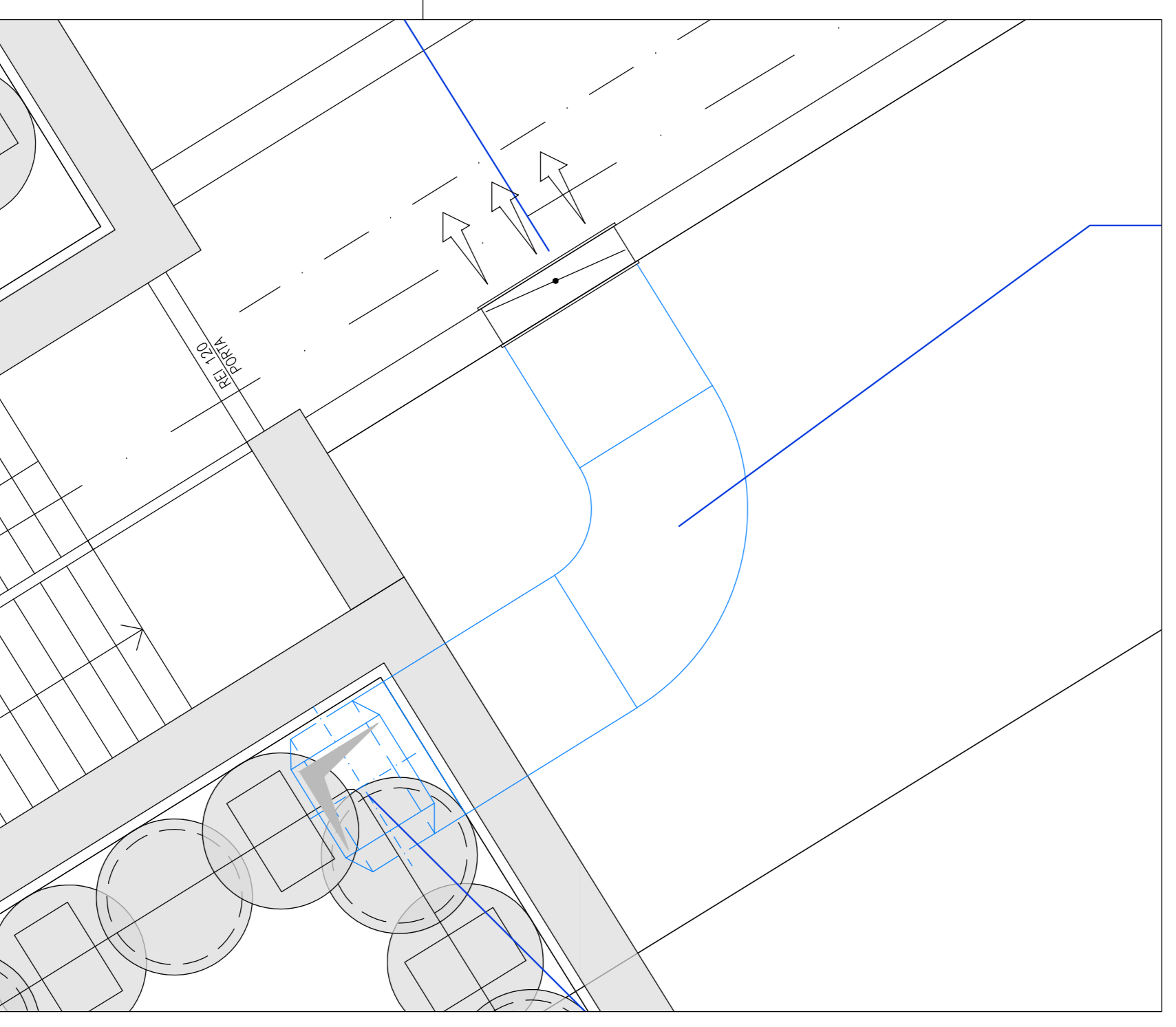
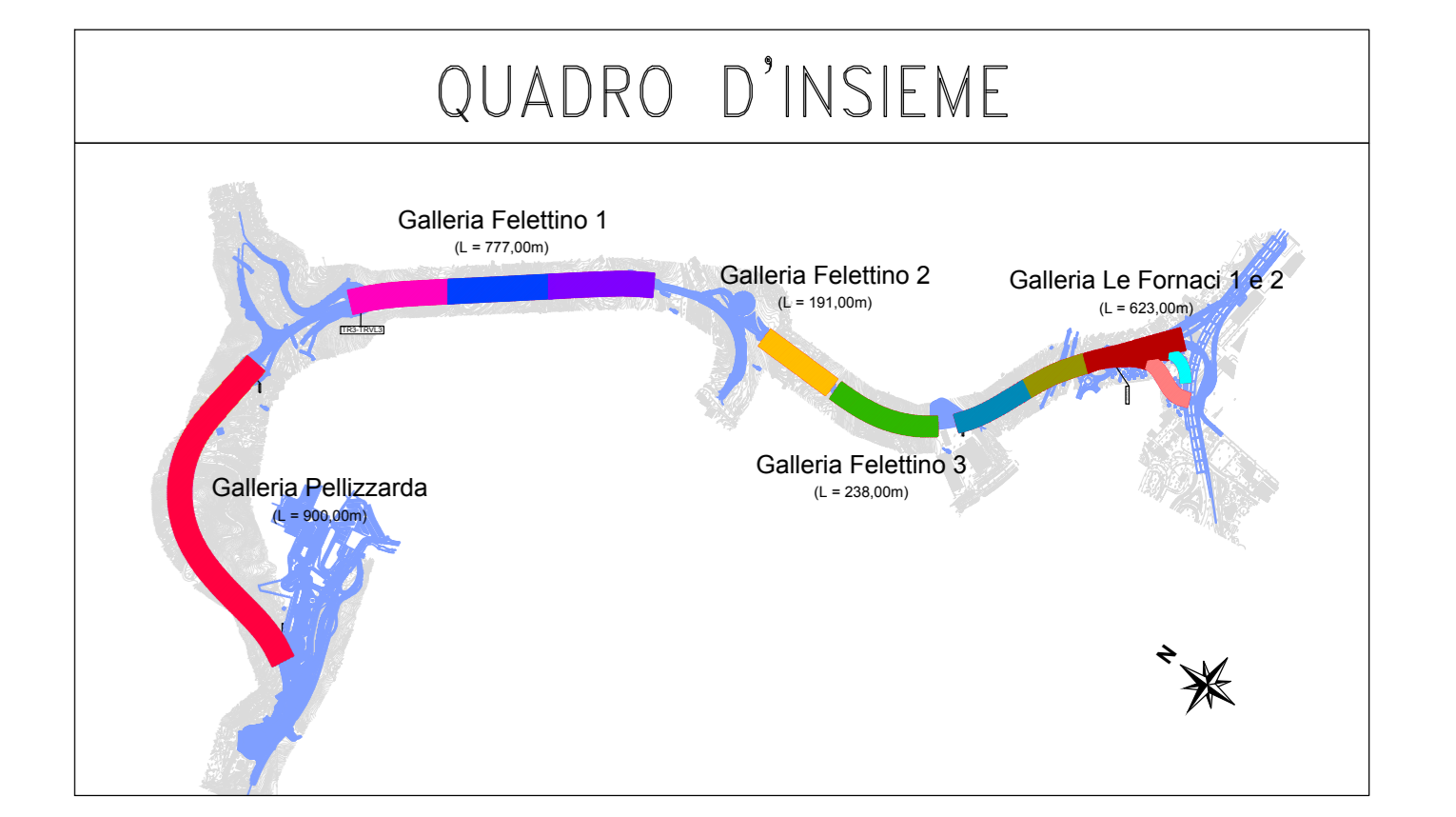
- CANALIZZAZIONE DI IMMISSIONE ARIA
- TRASFORMAZIONE CANALIZZAZIONE QUADRANGOLARE/CIRCOLARE
- SERRANDA TAGLIAFUOCO SERVOCOMANDATA REI 120 COMPLETA DI SERVOCOMANDO BIDIREZIONALE E DUE MICRINTERRUTTORI
- SERRANDA DI SOVRAPPRESSIONE IN LAMIERA DI ACCIAIO ZINCATO
- VENTILATORE ASSIALE PER PRESSURIZZAZIONE CUNICOLO DI SICUREZZA DOTATO DI INVERTER
- PORTATA 7,56 mc/s
PREVALENZA S.R. 602 Pa

NOTE

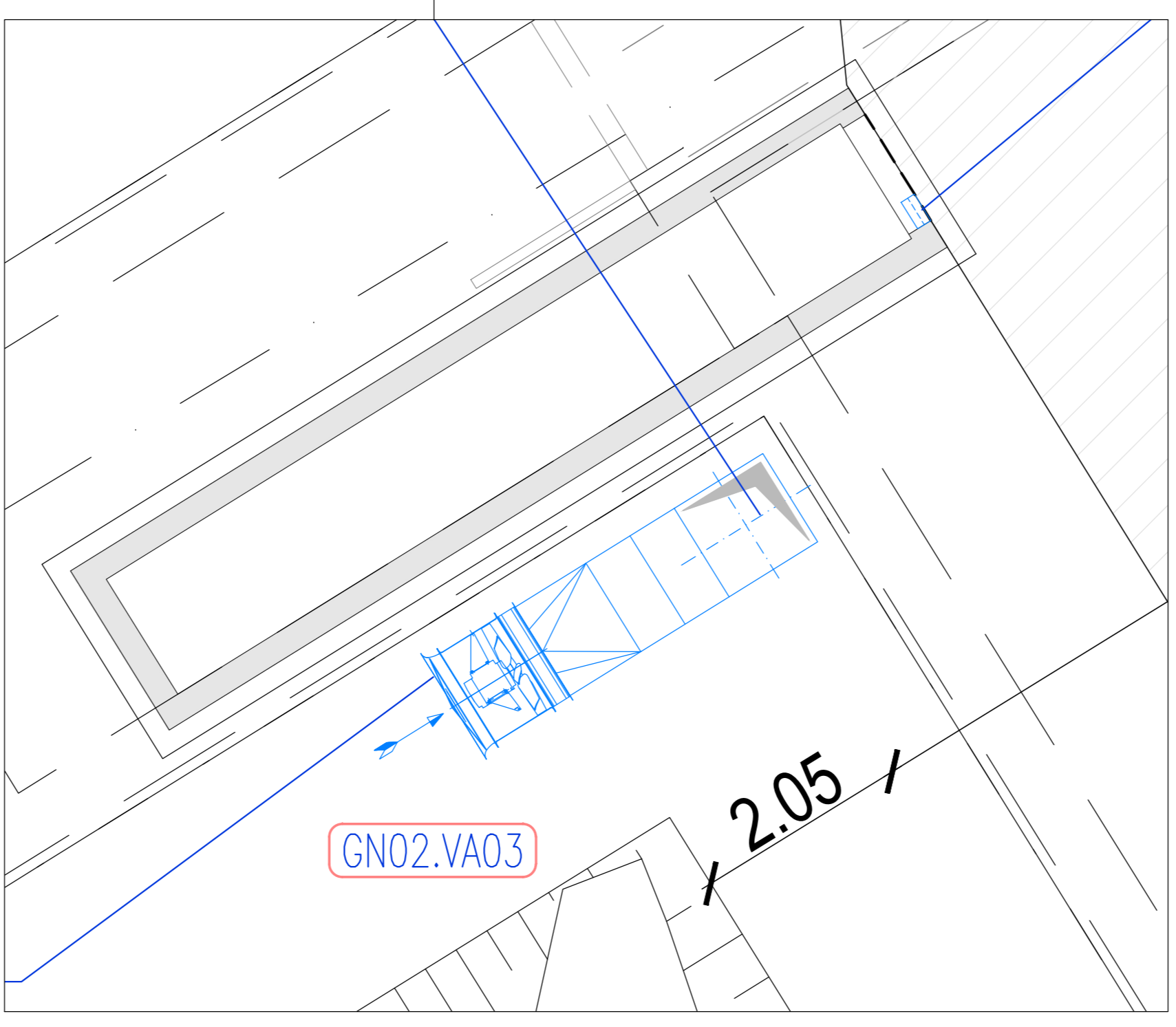
DISEGNO NON VALIDO AI FINI ARCHITETTONICI
 VERIFICARE LE MISURE EFFETTIVE E LE INSTALLAZIONI PARTICOLARI IN LOCO
 - CANALIZZAZIONI DI IMMISSIONE ARIA IN ESTERNO IN LAMIERA DI ACCIAIO ZINCATO SE NON DIVERSAMENTE SPECIFICATO
 - CANALIZZAZIONI DI IMMISSIONE ARIA INTERRATE RIVESTITE CON MATERIALE ISOLANTE IDONEO PER INSTALLAZIONE CONTROTERRA.

DOCUMENTI DI RIFERIMENTO

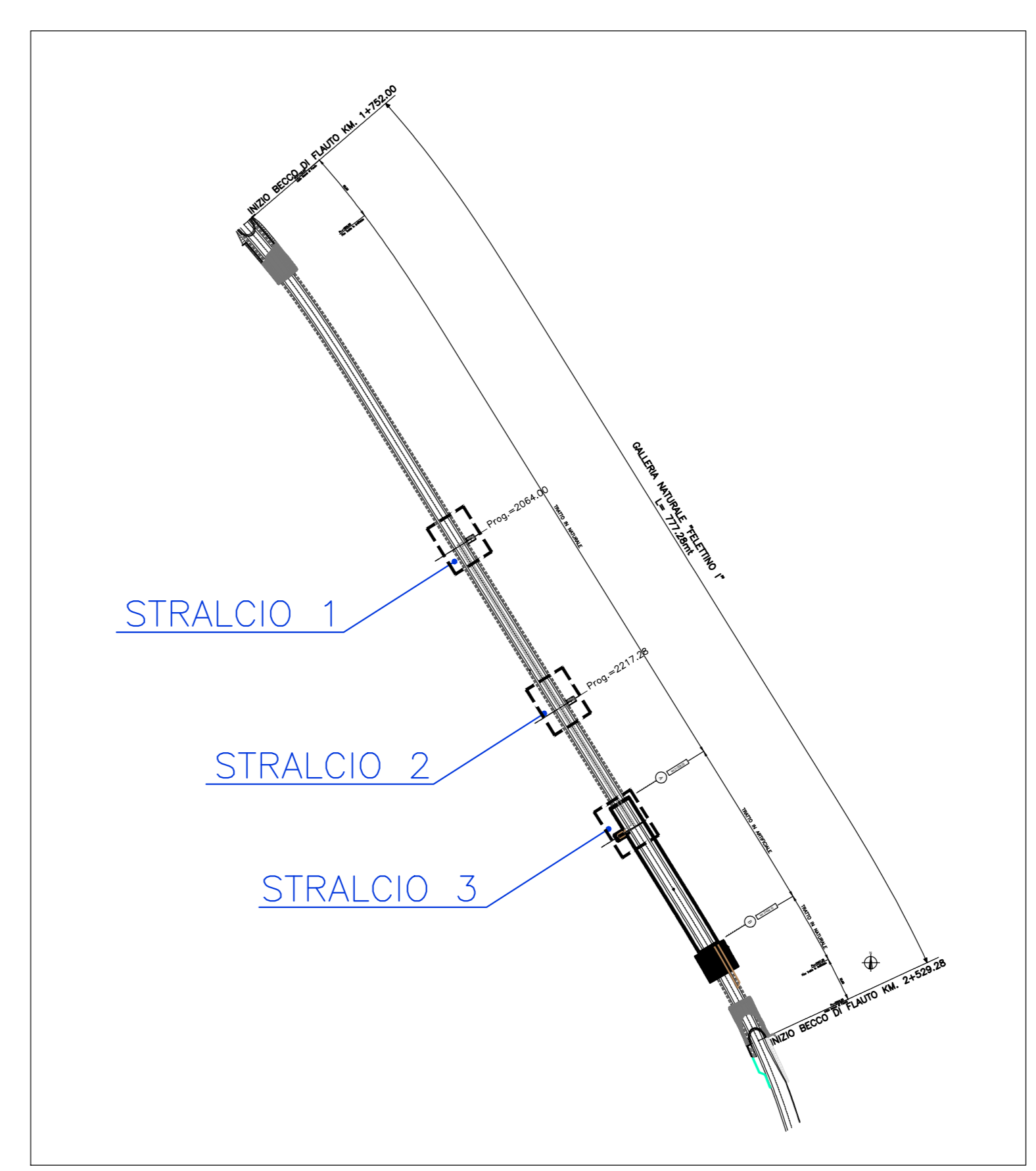
- PER PLANIMETRIA IMPIANTO DI VENTILAZIONE E MONITORAGGIO GALLERIA VEDERE TAV. PO01M04IMPPL01_A
 - PER PLANIMETRIA E SEZIONI IMPIANTO DI VENTILAZIONE FILTRO A PROVA DI FUMO VEDERE TAV. PO01M05IMPPL01_A E PO01M05IMPPL02_A



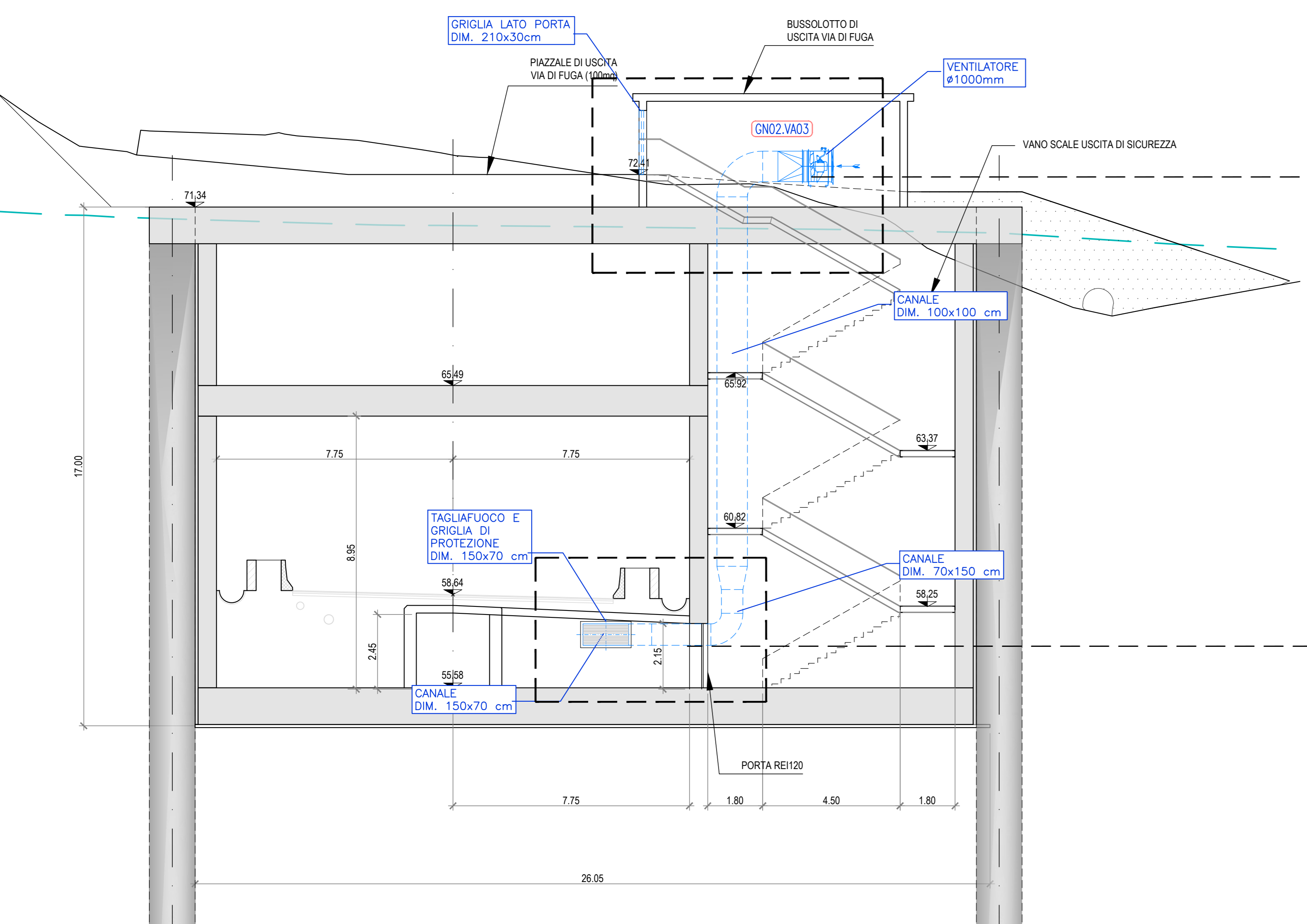
DETTAGLIO - scala 1:50



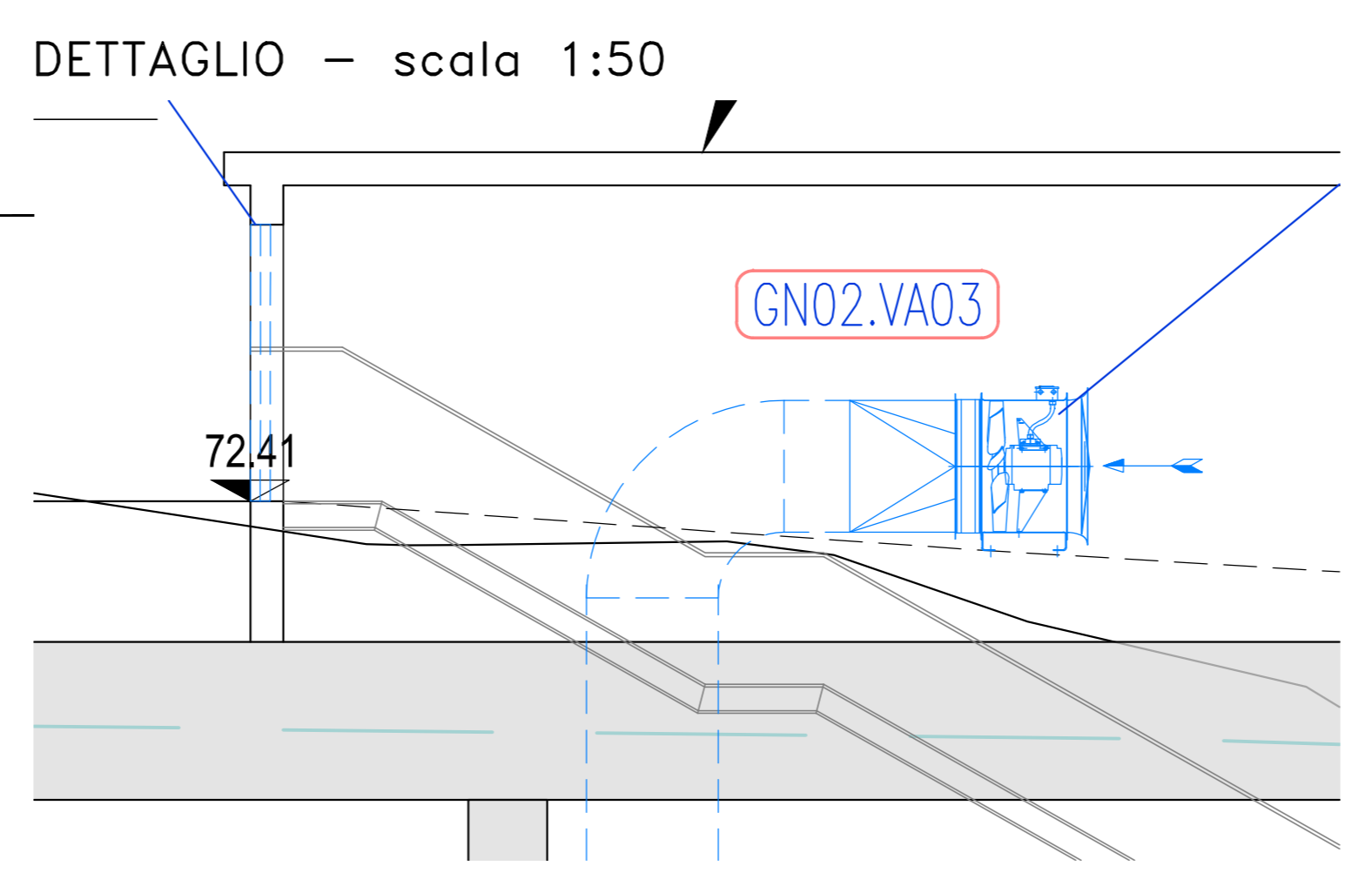
DETTAGLIO - scala 1:50



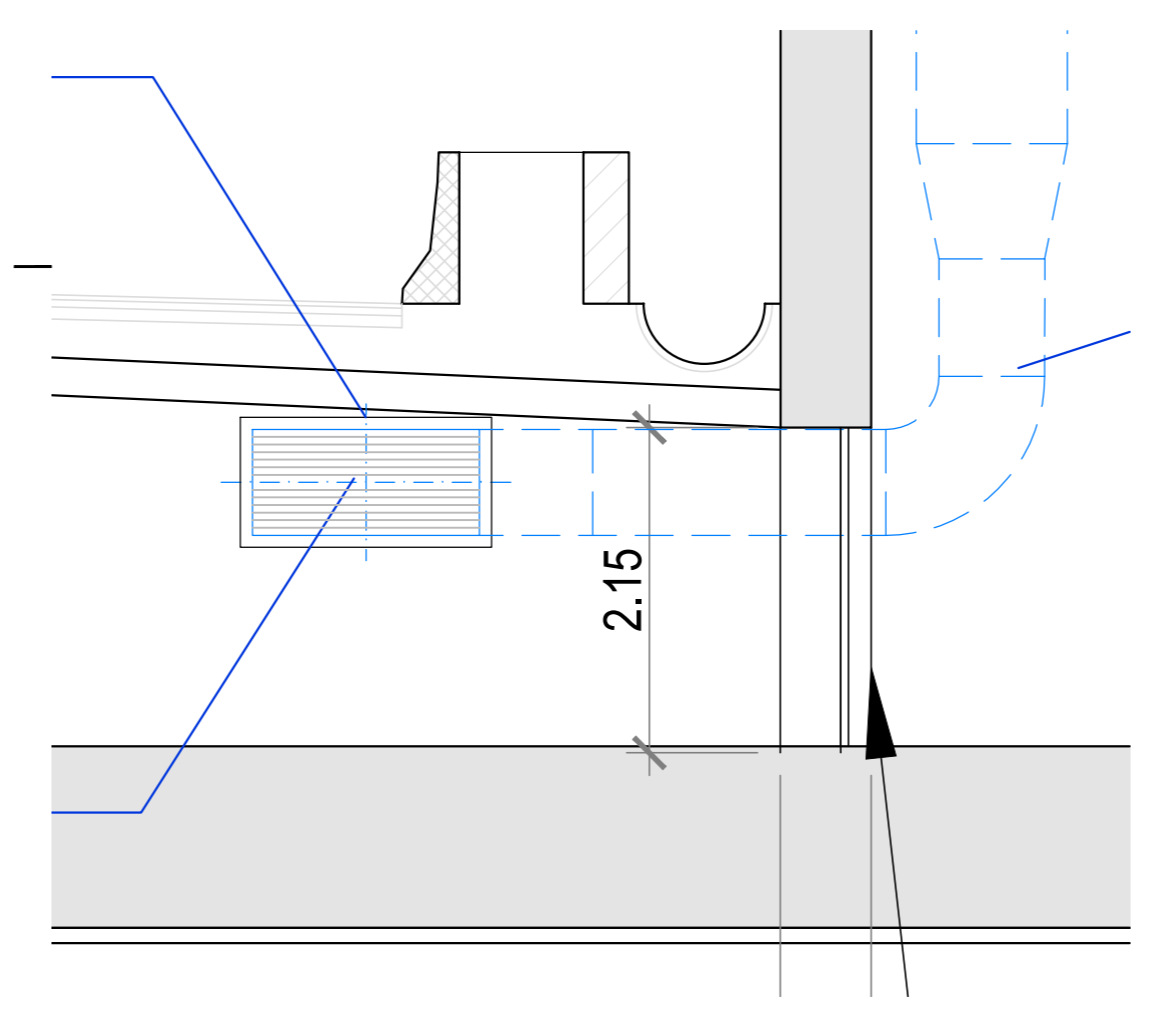
SVILUPPO GALLERIA - KEY MAP - scala 1:2000



STRALCIO 3 - scala 1:100 SEZIONE C-C



DETTAGLIO - scala 1:50



DETTAGLIO - scala 1:50

Sanas GRUPPO FS ITALIANE
 Direzione Progettazione e Realizzazione Lavori

VARIANTE ALLA S.S. 1 "VIA AURELIA"
 Viabilità di accesso al hub portuale di La Spezia
 Lavori di costruzione della variante alla S.S. 1 Via Aurelia - 3° Lotto
 2° Stralcio Funzionale B dallo Svincolo di Buon Viaggio allo Svincolo di San Venerio
COMPLETAMENTO

PRECEDENTI LIVELLI DI PROGETTAZIONE DELL'APPALTO INTEGRATO ORIGINALE
 PD n°1861 del 09/07/03 aggiornato al 10/12/08 - Delibera CIPE n°60 del 02/04/08
 PE n° 103 del 14/07/2011 - D.A. CDG-103321-P del 20/07/11
 PVT n°112 del 21/01/16 aggiornata al 28/10/16 - D.A. CDG-92950-P del 21/02/17
 Progetto Esecutivo Cantierabile Opere da Completare

PROGETTO ESECUTIVO cod. GE266

PROGETTAZIONE: ANAS - DIREZIONE PROGETTAZIONE E REALIZZAZIONE LAVORI

PROGETTISTA:
 Dott. Ing. Antonio Scalomandré
 Ordine Ing. di Professione n. 1083

IL GEOLOGO:
 Dott. Geol. Flavio Casaracca
 Ordine Geol. del Lazio n. 1599

COORDINATORE DELLA SICUREZZA IN FASE DI PROGETTAZIONE
 Geom. Emiliano Pavia

VISTO IL RESPONSABILE DEL PROCEDIMENTO
 Dott. Ing. Fabrizio Corvone

PROTOCOLLO DATA

**IMPIANTI TECNOLOGICI
 IMPIANTI MECCANICI**
 IMPIANTO DI VENTILAZIONE CUNICOLO DI SICUREZZA
 PLANIMETRIA E SEZIONI USCITA DI EMERGENZA
 GALLERIA FELETTINO 1

CODICE PROGETTO	LIV. PROG.	NOME FILE	REVISIONE	SCALA
DPGE0266	E 2.0	PO01M05IMPPL03_A.dwg	A	VARIE
D				
C				
B				
A	Emissione	Lugli 2020	ing.	ing.
REV.	DESCRIZIONE	DATA	REDATTO	VERIFICATO