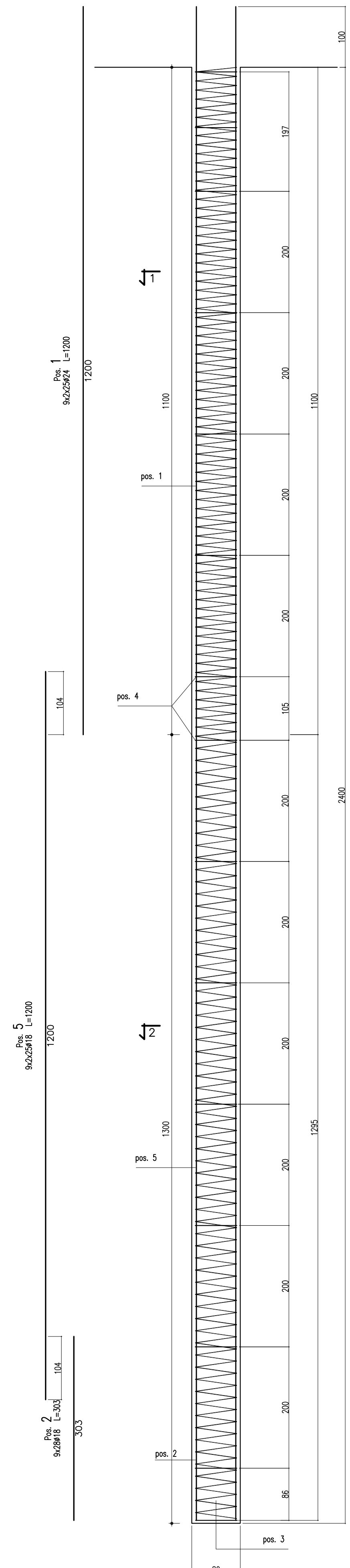
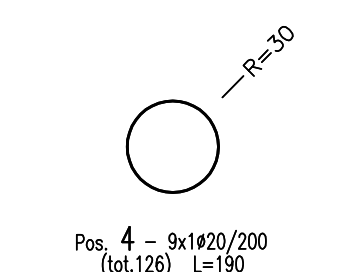
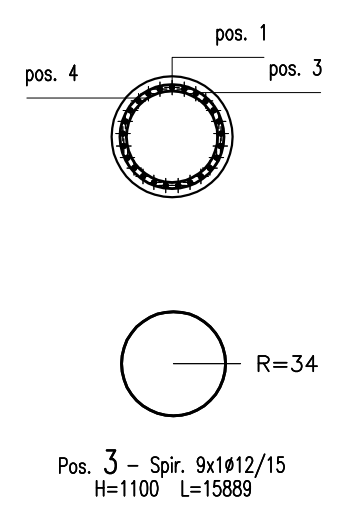


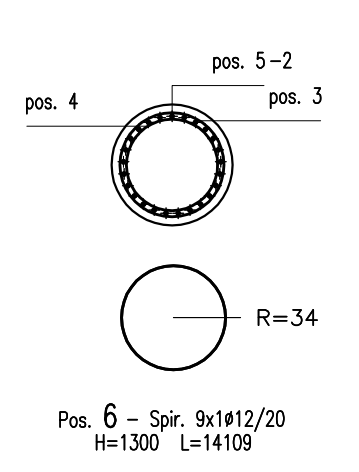
**ARMATURA PALO**  
(SCALA 1 : 50)



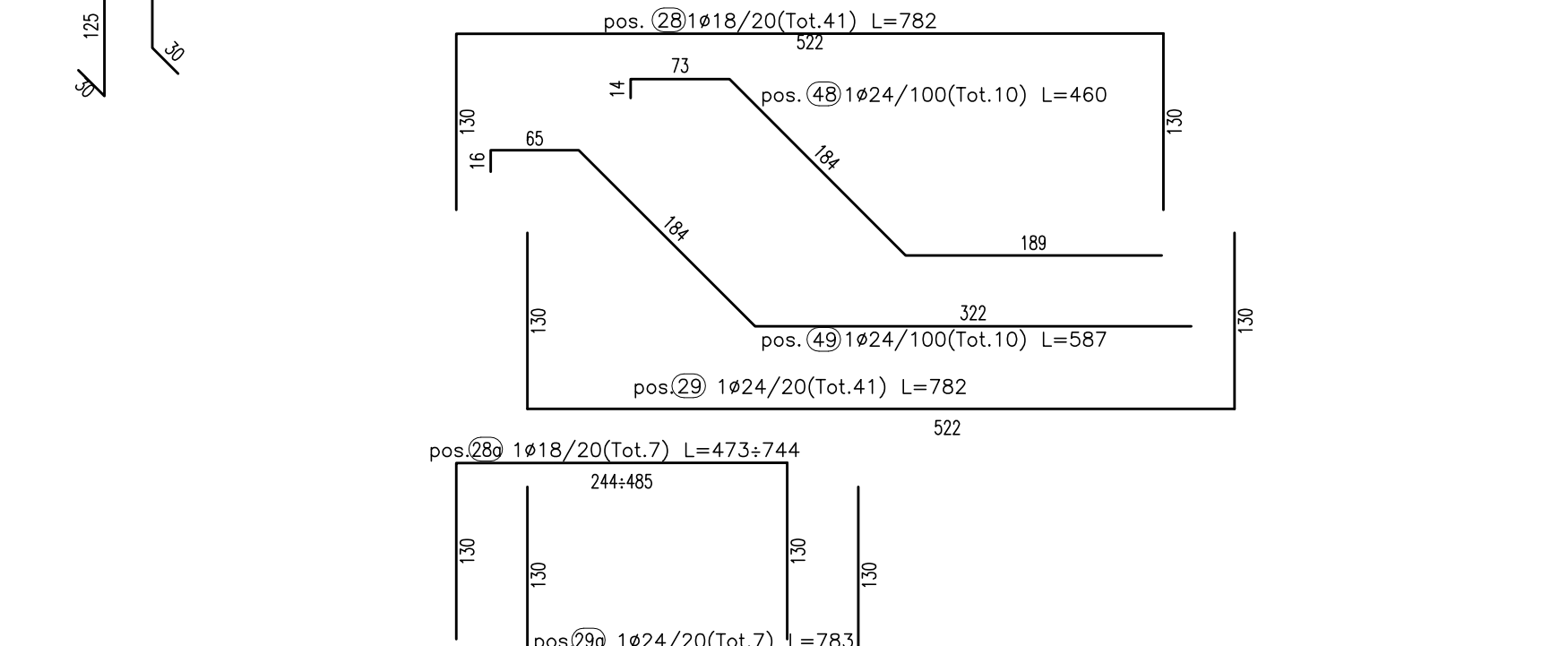
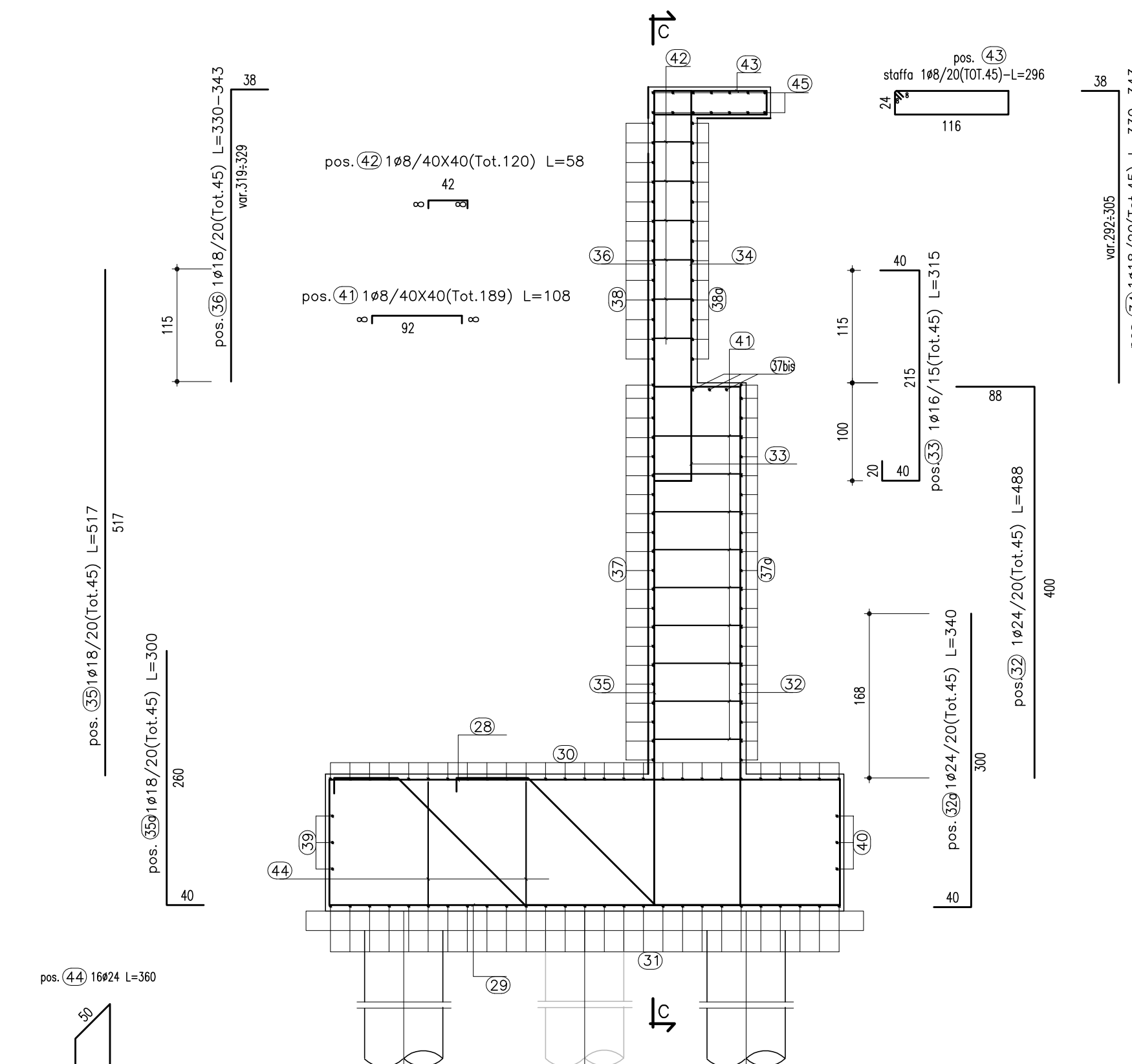
**SEZIONE 1-1**  
(SCALA 1 : 50)



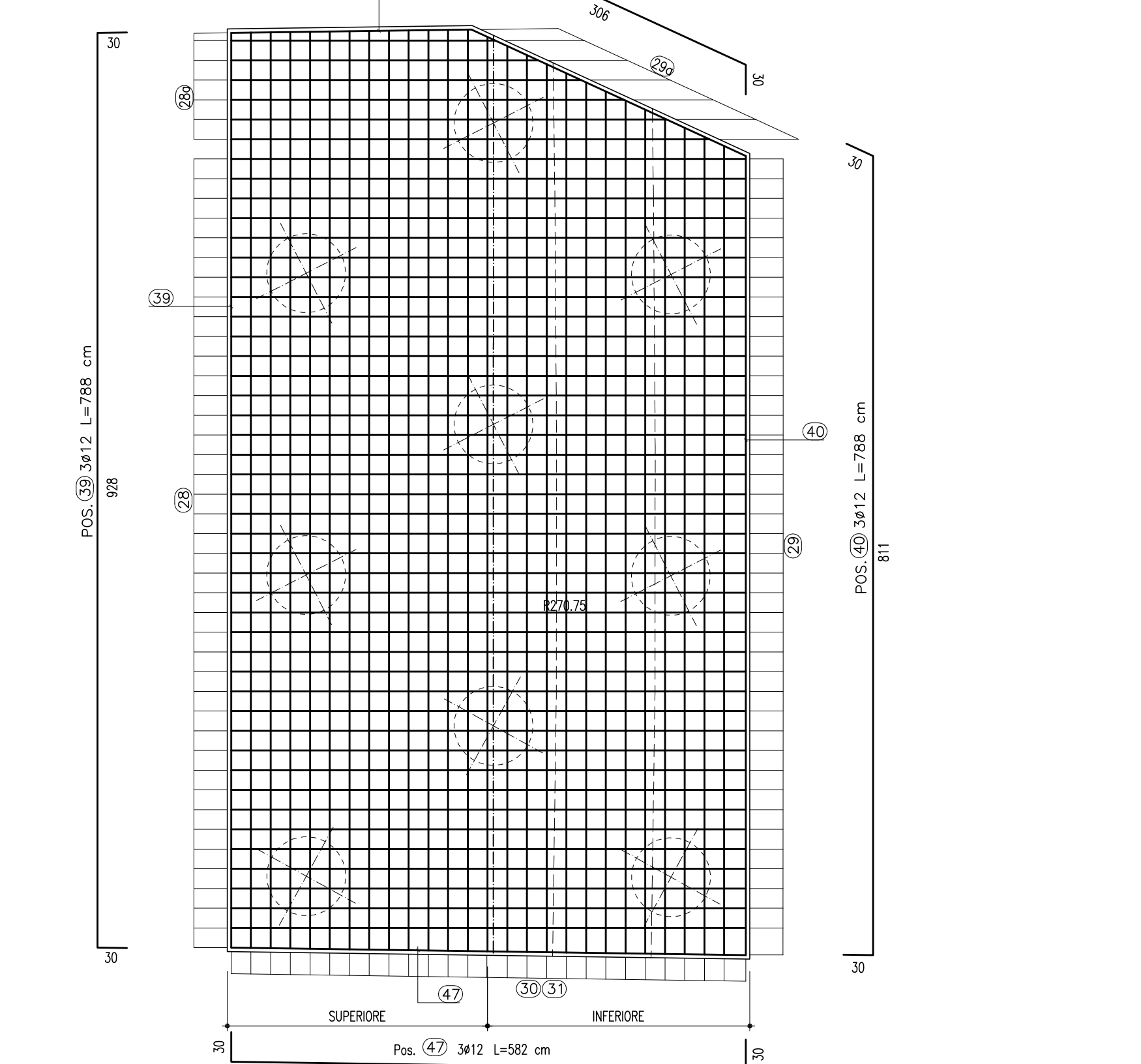
**SEZIONE 2-2**  
(SCALA 1 : 50)



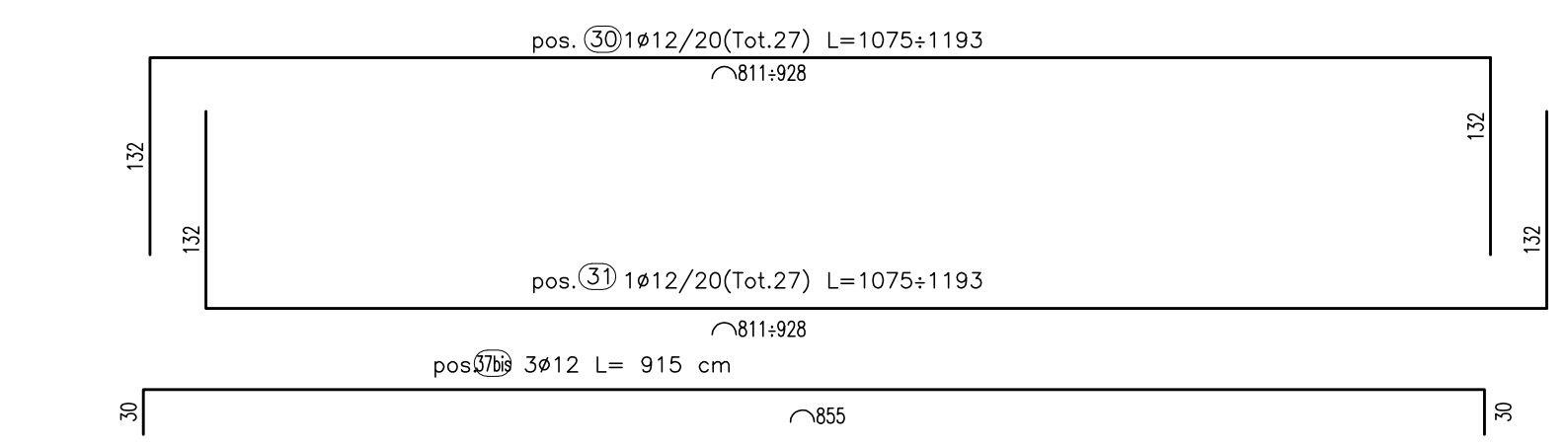
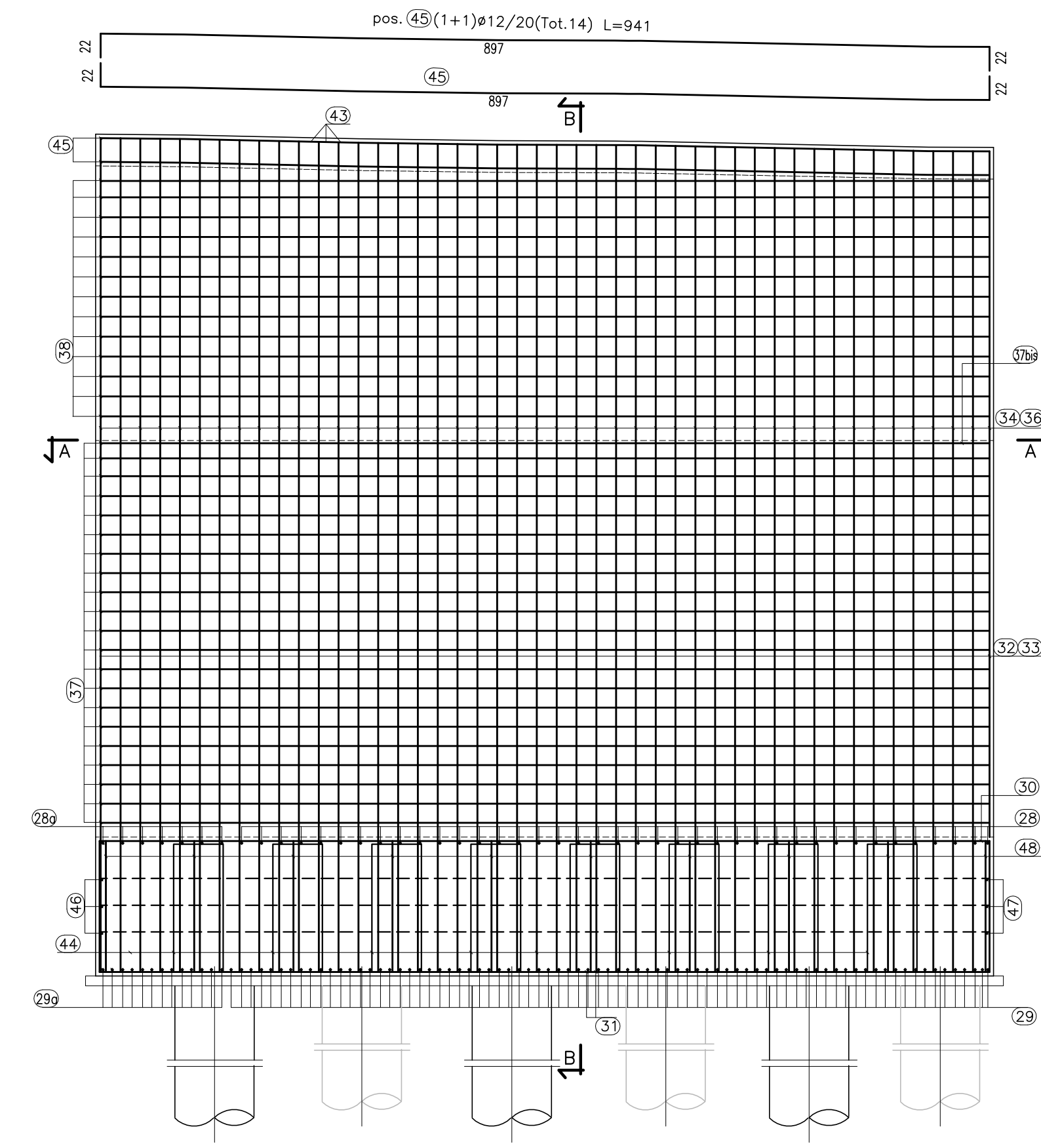
**SEZIONE B-B**  
(SCALA 1 : 50)



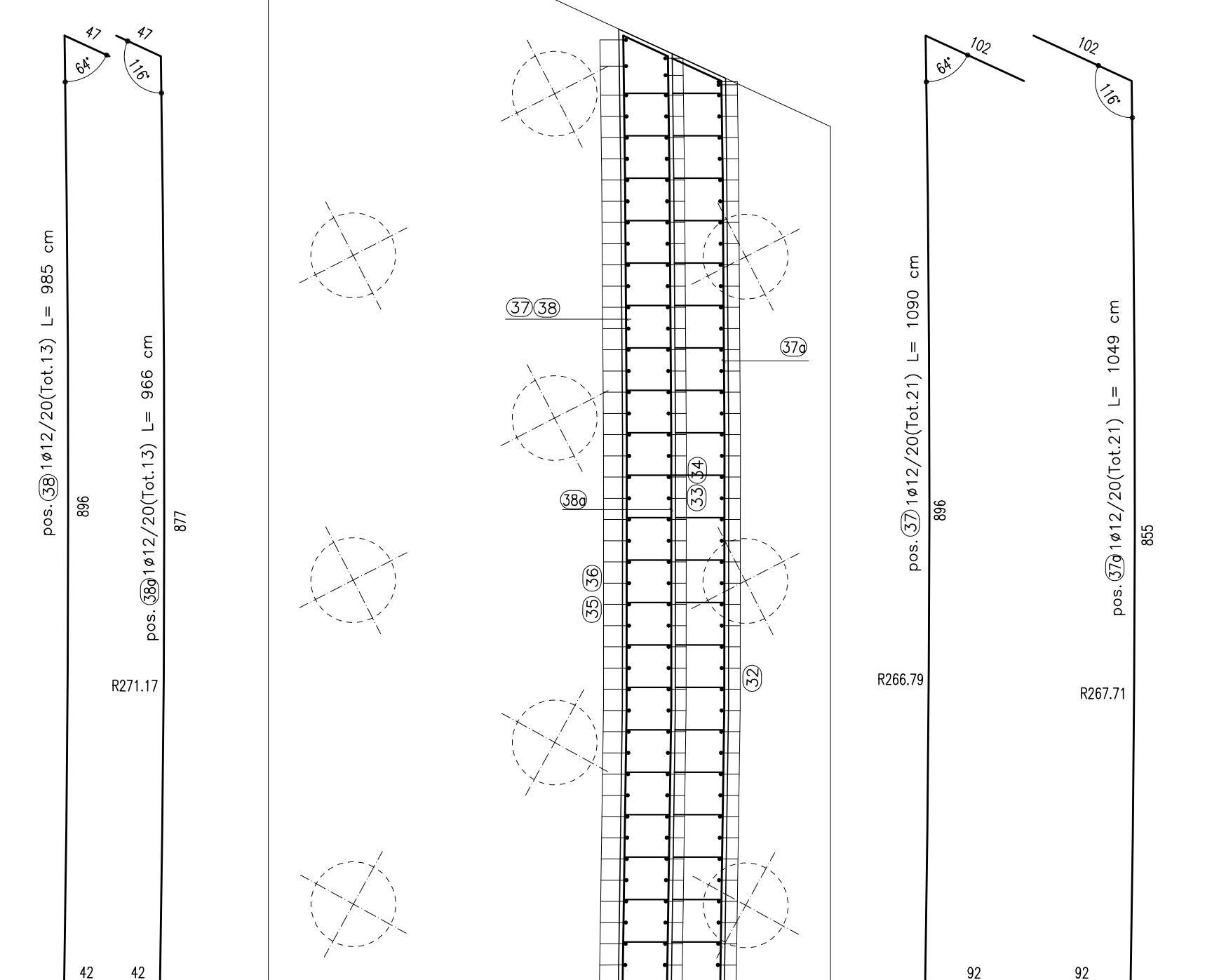
**PIANTA**  
(SCALA 1 : 50)



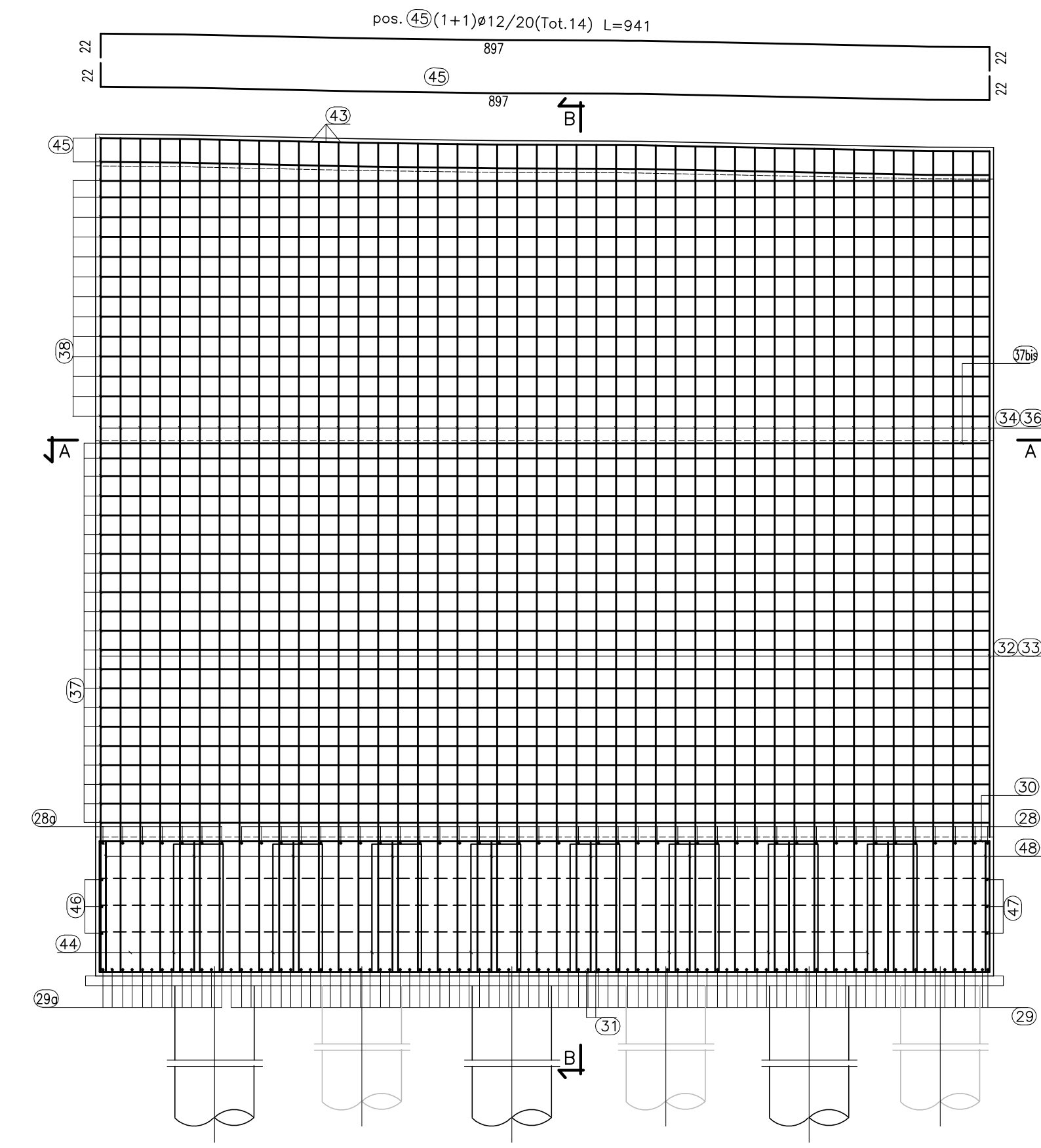
**MURO 1A**  
(SCALA 1:50)



**SEZIONE A-A**  
(SCALA 1 : 50)



**SEZIONE C-C**  
(SCALA 1 : 50)



CONGLOMERATO CEMENTIZIO ORDINARIO				
Elemento Strutturale	Copriferro minimo (cm)	Classi di resistenza (MPa)	Classi di esposizione	Classi di consistenza
CLS DI PULIZIA E LIVELLAMENTO	-	C12/15	-	-
FONDAZIONE ED ELEVAZIONE	5.0	C32/40	XA1	S3 - S4

ARMATURE PER C.A.	
ACCIAIO AD ADERENZA MIGLIORATA CONTROLLATO IN STABILIMENTO AVENTE LE SEGUENTI CARATTERISTICHE:	
- B450C	
- $(f_y/f_{ynom})k \leq 1.25$	
- $(f_t/f_{tk})k \geq 1.15$	
$f_{ynom}$	= Tensione caratteristica di snervamento nominale
$f_{yk}$	= Tensione caratteristica di snervamento
$f_{tk}$	= Tensione caratteristica di rottura

**ANAS S.p.A.**  
DIREZIONE CENTRALE PROGRAMMAZIONE PROGETTAZIONE

PA 12/09  
CORRIDOIO PLURIMODALE TIRRENICO - NORD EUROPA  
ITINERARIO AGRIGENTO - CALTANISSETTA - A19  
S.S. N° 640 "DI PORTO EMPEDOCLE"  
AMMODERNAMENTO E ADEGUAMENTO ALLA CAT. B DEL D.M. 5.11.2001  
Dal km 44+000 allo svincolo con l'A19

**PROGETTO ESECUTIVO**

Contraente Generale: **Empedocle S.p.A.**

OPERE SUGLI SVINCOLI  
SVINCOLO CALTANISSETTA SUD - SOTTOVIA 3.3  
Armatura muri: Muro tipo 1A

Codice Unico Progetto (CUP) : F91B09000070001

Codice Elaborato: PA12\_09 - E 0 5 7 S I 2 0 3 S T 0 9 6 B B 0 0 8 B

Scale: 1:50

REV.	DATA	DESCRIZIONE	REDDATTO	VERIFICATO	APPROVATO	AUTORIZZATO
B	Ottobre 2011	Rif. Istruttoria prot. CDG-0141142-P del 19/10/11	M.SALENTINO	R.CAPOCCHI	M. LITI	P. PAGLINI
A	Aprile 2011	EMISSIONE	M.SALENTINO	A.TURSO	M. LITI	P. PAGLINI

Responsabile del procedimento: Ing. MAURIZIO MAURIZIO  
Il Progettista: **ING. LUCA ATTENGA**  
Il Consulente: **ING. PIERLUIGI MAURIZIO**  
Il Coordinatore per la sicurezza in fase di progetto: **ING. ALESSANDRO SILVANO**  
Il Direttore dei lavori: **ING. PEPINO MAURIZIO**