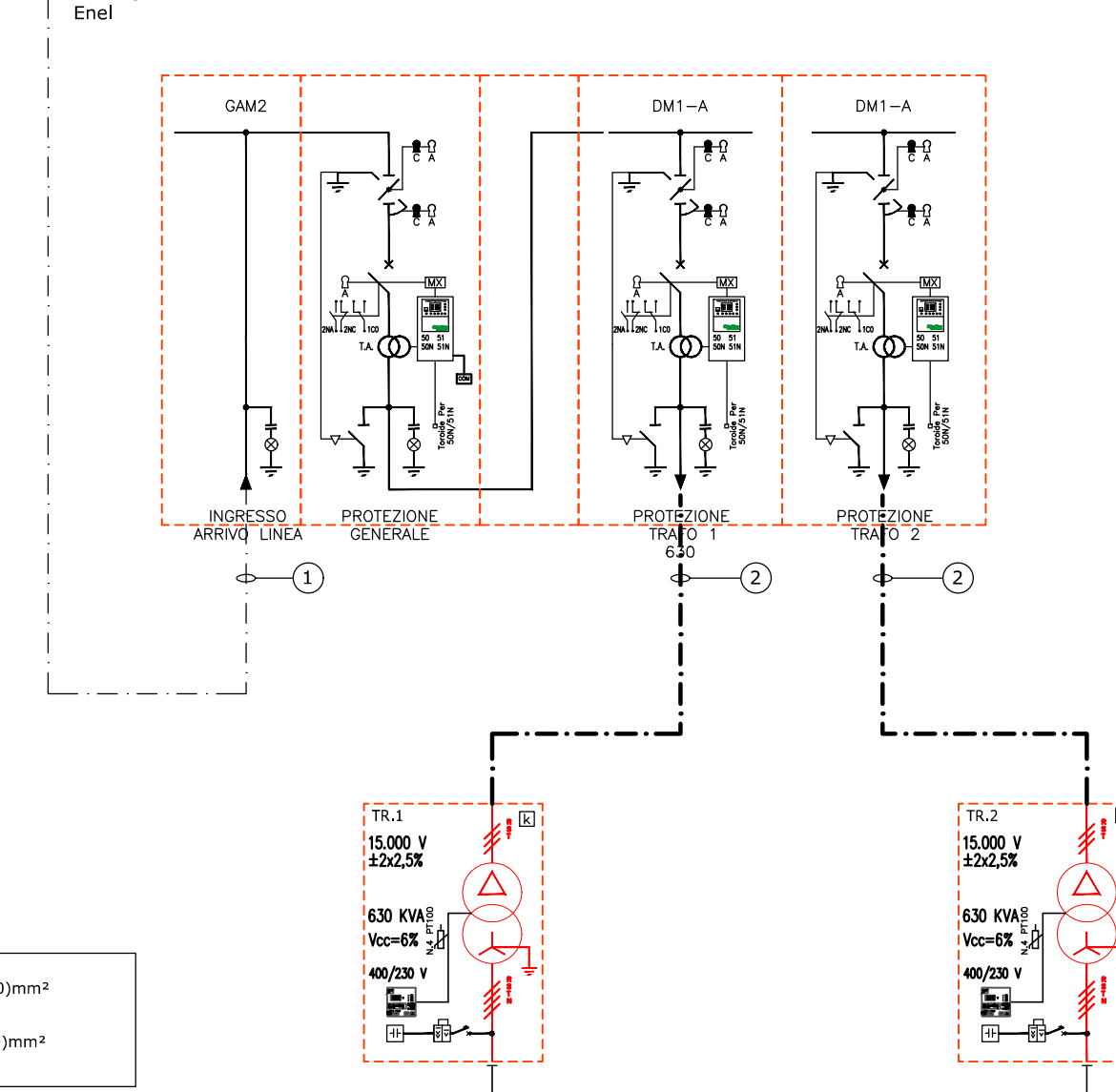


# QMT3

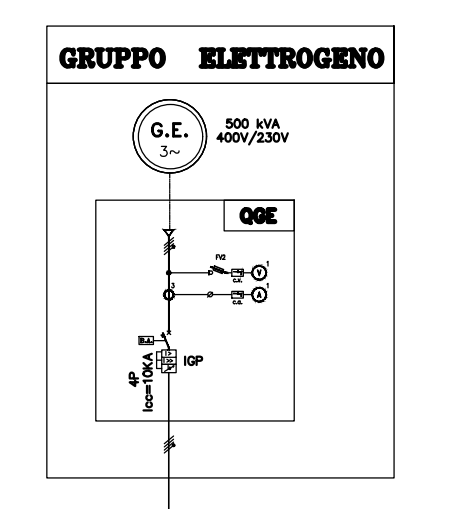
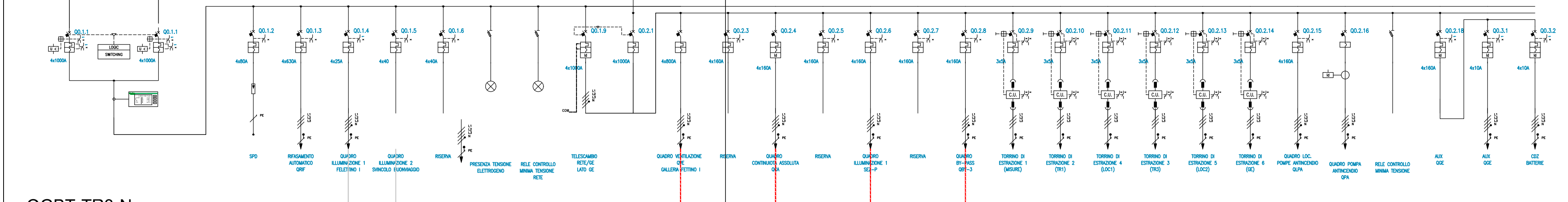


- ① CAVO TIPO NGT/MPE - sec. 3x1425mm<sup>2</sup>
- ② CAVO TIPO NGT/MPE - sec. 3x1425mm<sup>2</sup>

## QGBT-TR3-N

## QGBT-TR3

## QGBT-TR3-P



## QILL1-N

## QILL1

## QILL1-P

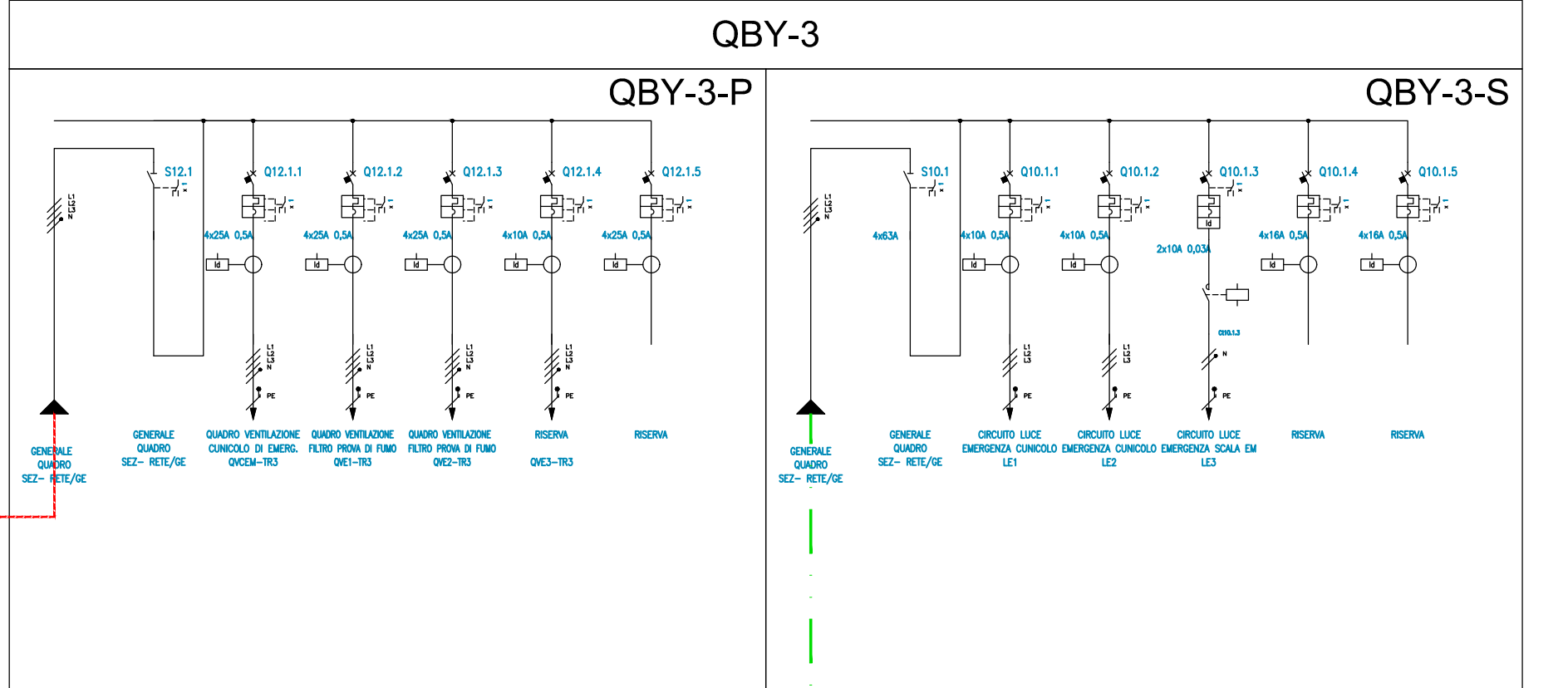
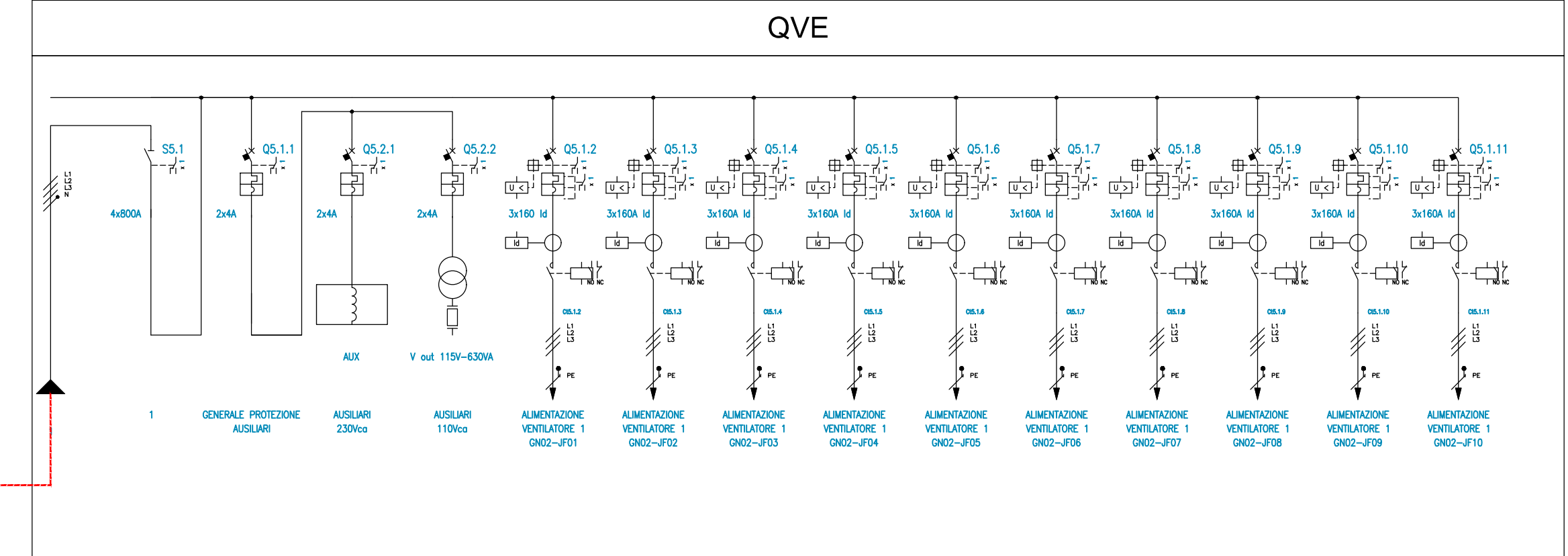
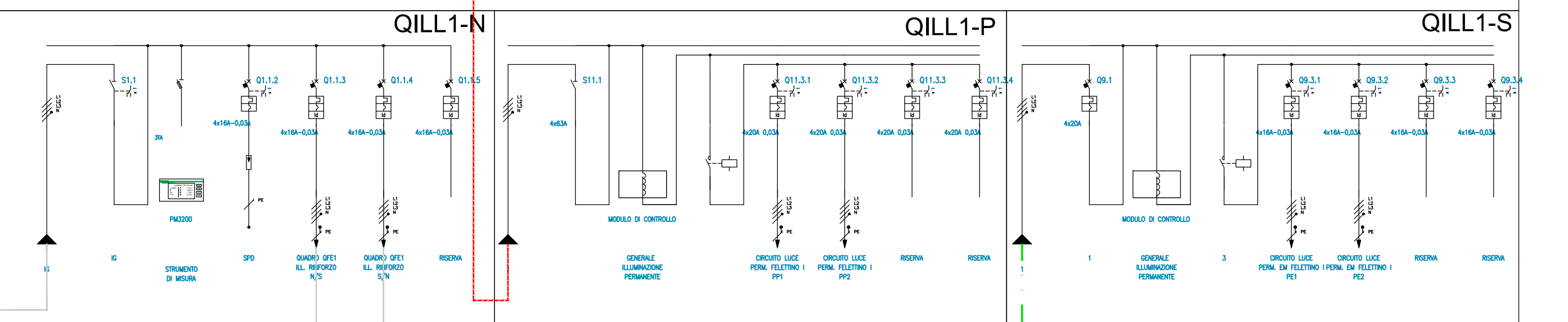
## QILL1-S

## QVE

## QBY-3

## QBY-3-P

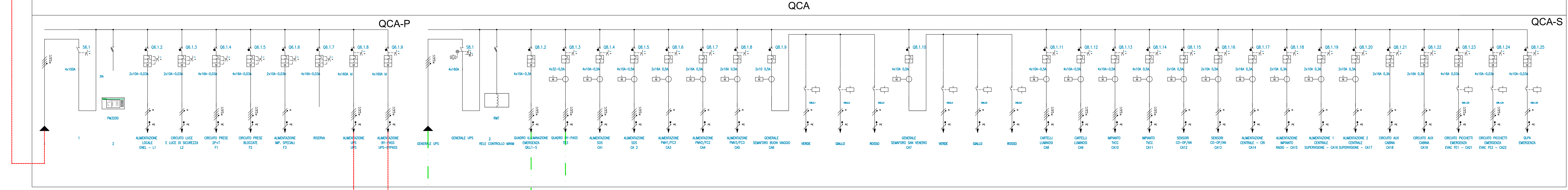
## QBY-3-S



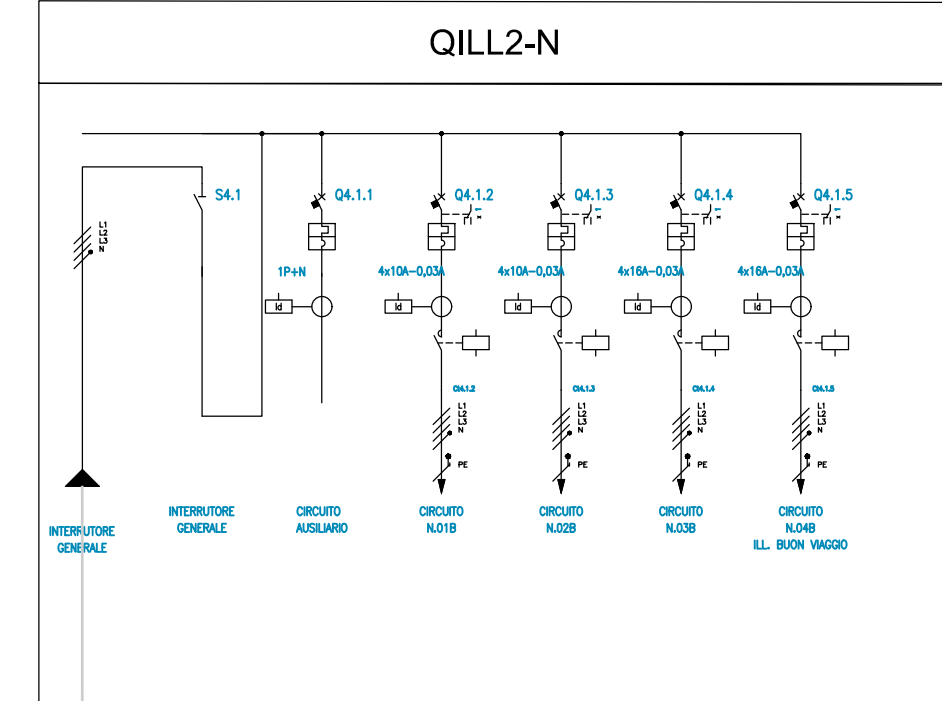
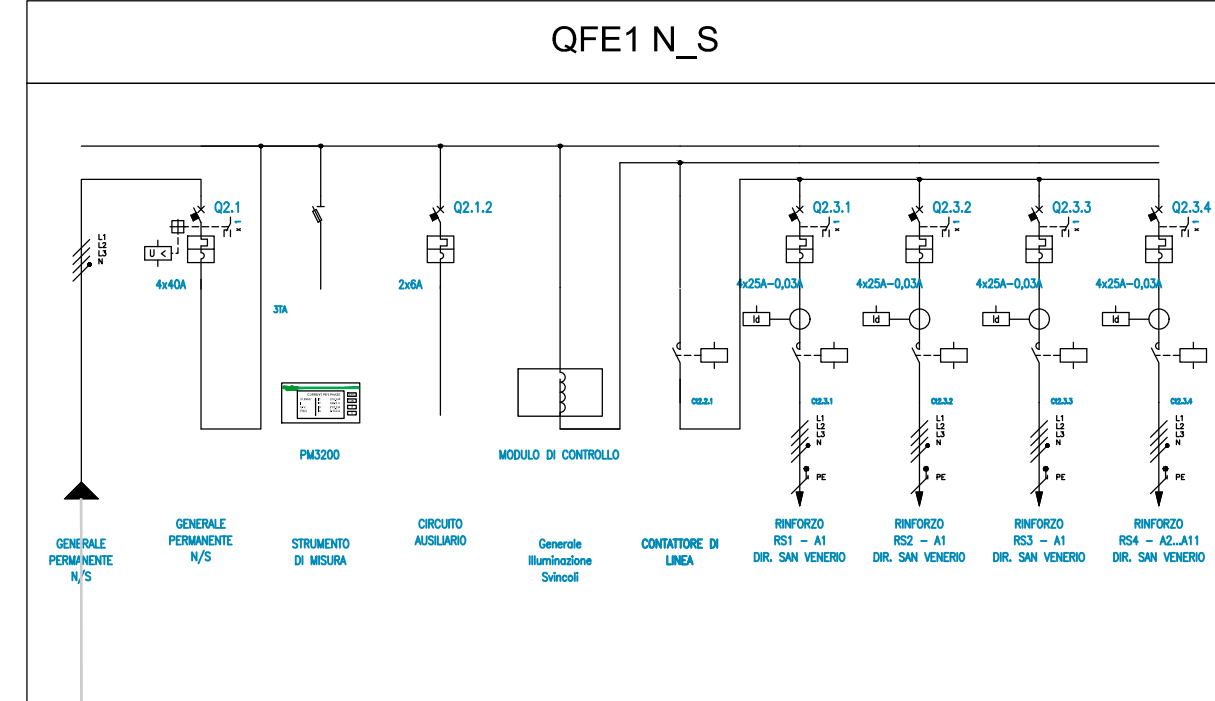
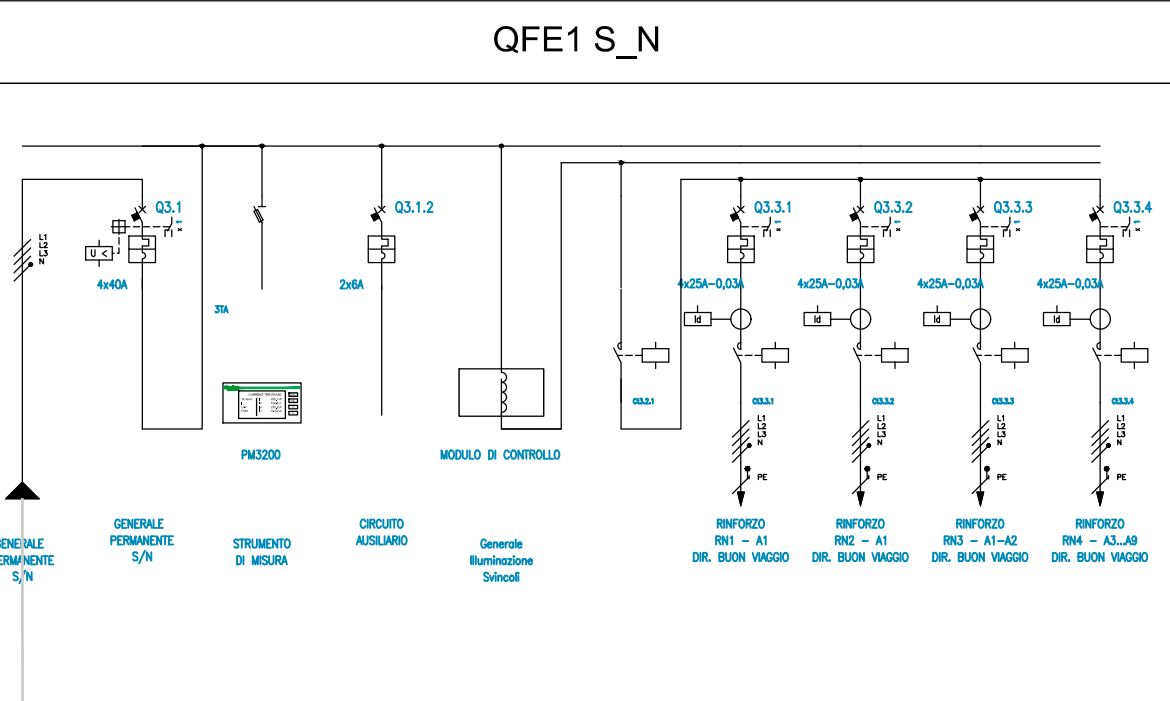
## QCA

## QCA-P

## QCA-S

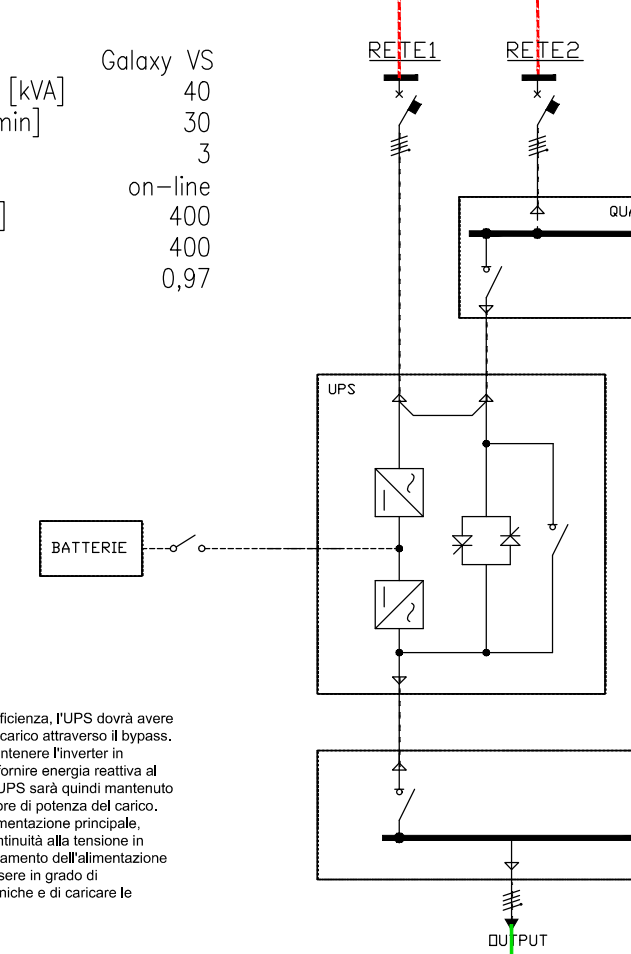


LEGENDA	
	LINEA ELETTRICA NORMALE
	LINEA ELETTRICA DA NORMALE E G.E. (CONTINUITA)
	LINEA ELETTRICA DA NORMALE E UPS (CONTINUITA ASSOLUTA)



MODELLO	Galaxy VS
POTENZA NOMINALE An [kVA]	40
AUTONOMIA BATTERIE [min]	30
TID [s]	3
TIPO DI TECNOLOGIA	on-line
TENSIONE INGRESSO [V]	400
TENSIONE USCITA [V]	400
RENDIMENTO	0,97

**Relazione di Conversione:**  
 L'installazione è stata progettata ed elaborata dal progettista. Il PPE deve essere realizzato e installato in conformità con le norme vigenti. Tale risultato è l'obiettivo del presente documento. Il presente documento è il risultato del lavoro svolto dal progettista e non deve essere considerato un documento definitivo. Il presente documento è il risultato del lavoro svolto dal progettista e non deve essere considerato un documento definitivo. Il presente documento è il risultato del lavoro svolto dal progettista e non deve essere considerato un documento definitivo.



**Sanas**  
GRUPPO FS ITALIANE

**Direzione Progettazione e Realizzazione Lavori**

**VARIANTE ALLA S.S. 1 "VIA AURELIA"**  
 Viabilità di accesso all'hub portuale di La Spezia  
 Lavori di costruzione della variante alla S.S. 1 Via Aurelia - 3° Lotto  
 2° Stralcio Funzionale B dallo Svincolo di Buon Viaggio allo Svincolo di San Venerio  
**COMPLETAMENTO**

PRECEDENTI LIVELLI DI PROGETTAZIONE DELL'APPALTO INTEGRATO ORIGINALE  
 PD n°1861 del 09/07/03 aggiornato al 10/12/08 - Delibera CIPE n°60 del 02/04/08  
 PE n°103 del 14/07/2011 - D.A. CDG-103321-P del 20/07/11  
 PVT n°112 del 21/01/16 aggiornata al 28/10/16 - D.A. CDG-92950-P del 21/02/17  
 Progetto Esecutivo Cantierale Opere da Completare

<b>PROGETTO ESECUTIVO</b>	cod. GE266
---------------------------	------------

**PROGETTAZIONE: ANAS - DIREZIONE PROGETTAZIONE E REALIZZAZIONE LAVORI**

PROGETTISTA:  
 Dott. Ing. Antonio Scaramante  
 Ordine Ing. di Frazione n. 1963

IL GEOLOGO  
 Dott. Geol. Flavio Capovacca  
 Ordine Geol. del Lazio n. 1599

COORDINATORE DELLA SICUREZZA IN FASE DI PROGETTAZIONE  
 Geom. Emidio Pizzoli

VISTO IL RESPONSABILE DEL PROCEDIMENTO  
 Dott. Ing. Fabrizio Curdano

PROTOCOLLO	DATA
------------	------

**PROGETTO ESECUTIVO**  
**IMPIANTI TECNOLOGICI**  
 SCHEMA UNIFILARE DI CABINA MT/bt  
 CABINA MT/bt TR3-TRVL3

CODICE PROGETTO	NOME FILE	REVISIONE	SCALA
PROGETTO	POD-IM17-IMP-PL06-A.dwg		
DIP[GE]02[6]E	LV. PROG.		
	20		
	ELAB.		
	PO[0]IM17IMP[PL]06		
D			
C			
B			
A	Emissione	01/08/2020	ing. ing.
REV.	DESCRIZIONE	DATA	REDATTO VERIFICATO APPROVATO