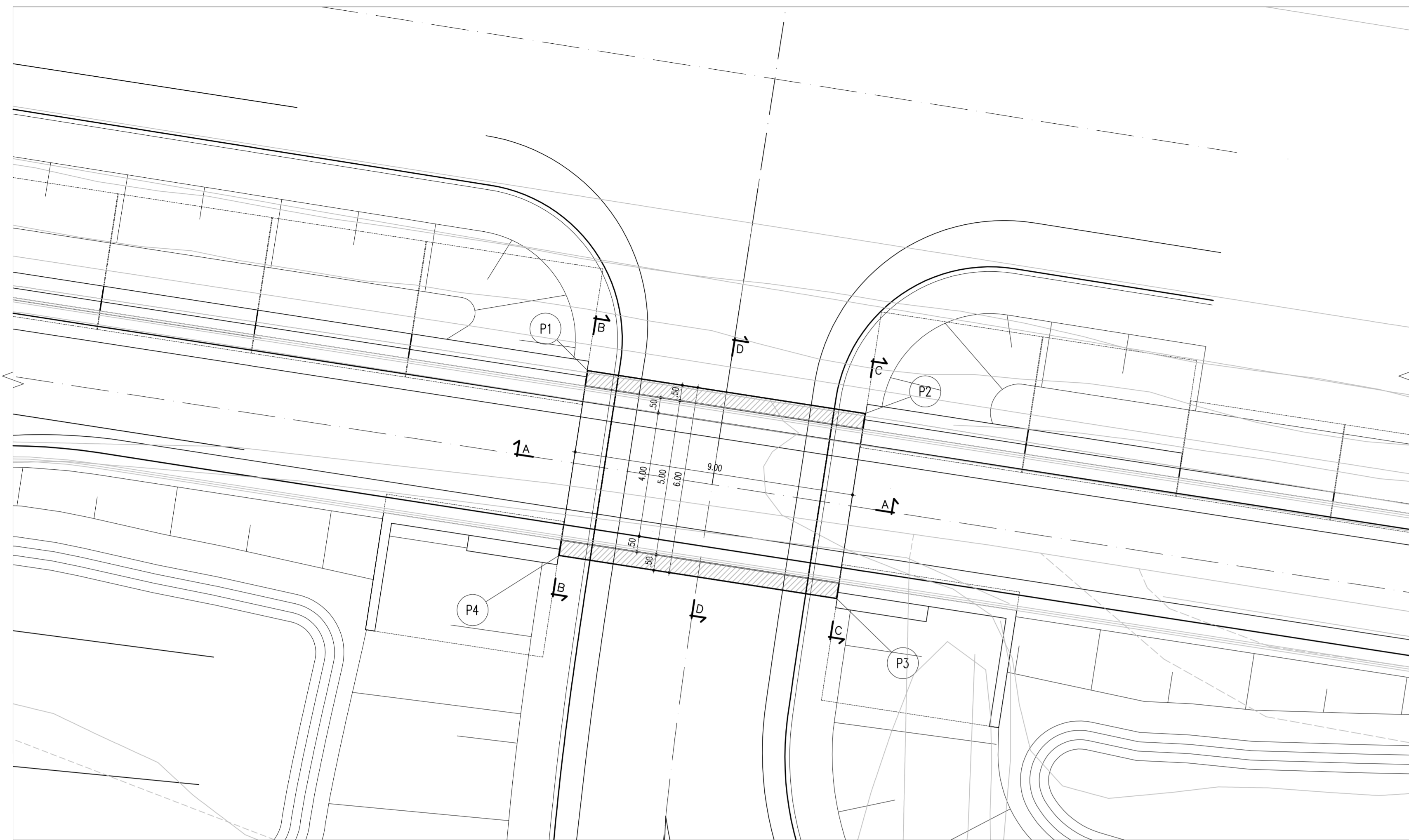
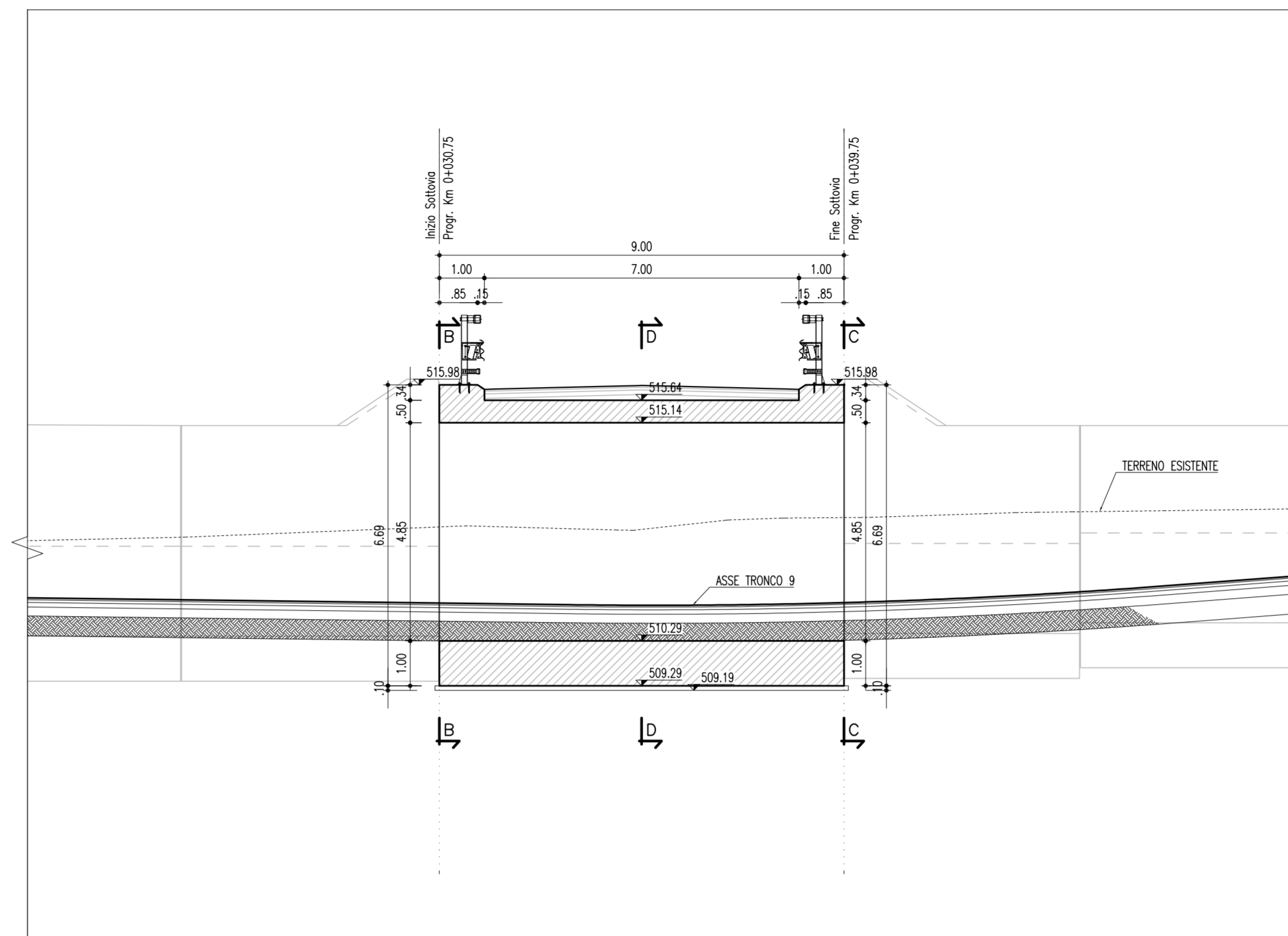


PLANIMETRIA DI TRACCIAMENTO
(SCALA 1 : 100)



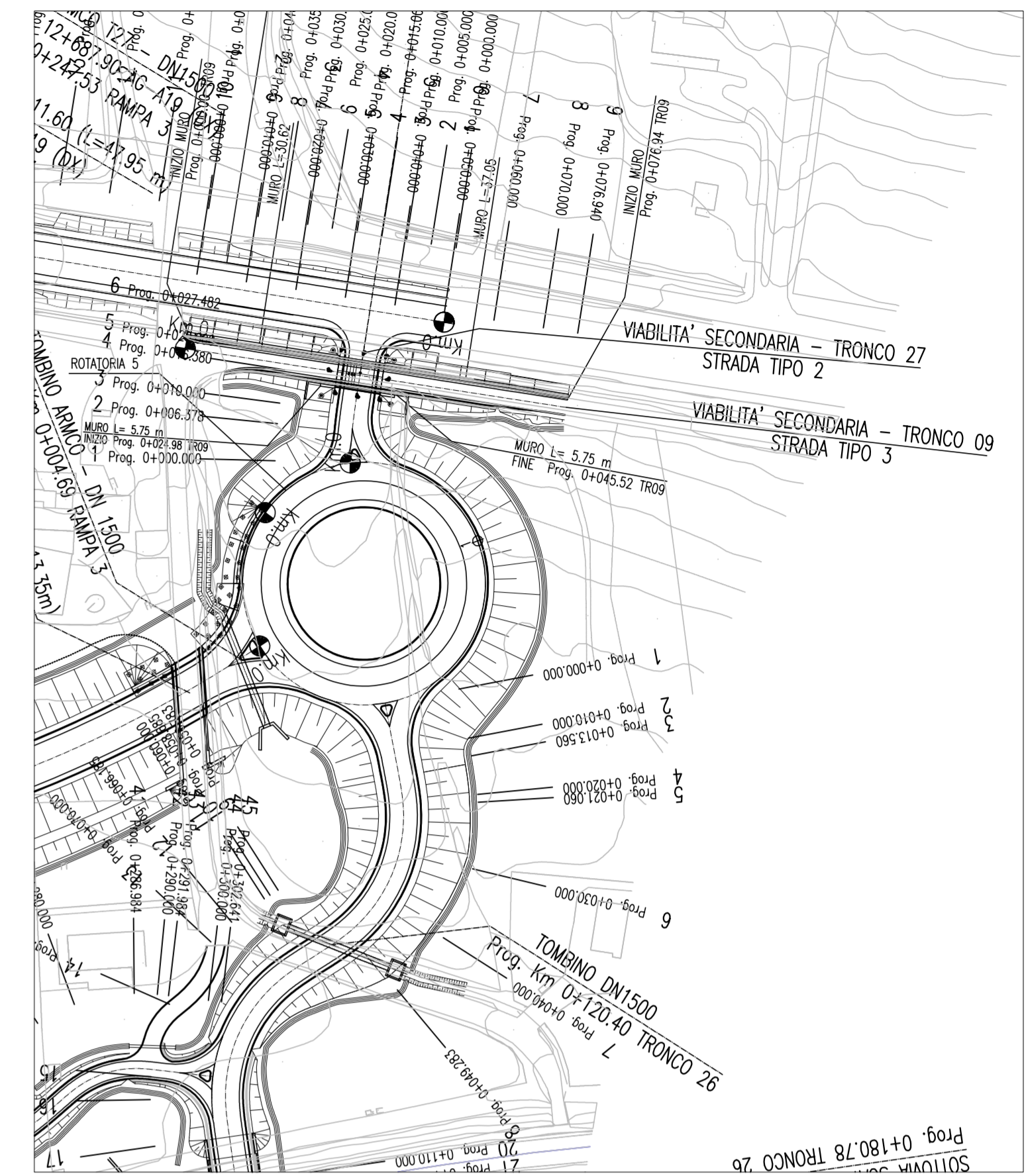
SEZIONE LONGITUDINALE A-A
(SCALA 1 : 100)



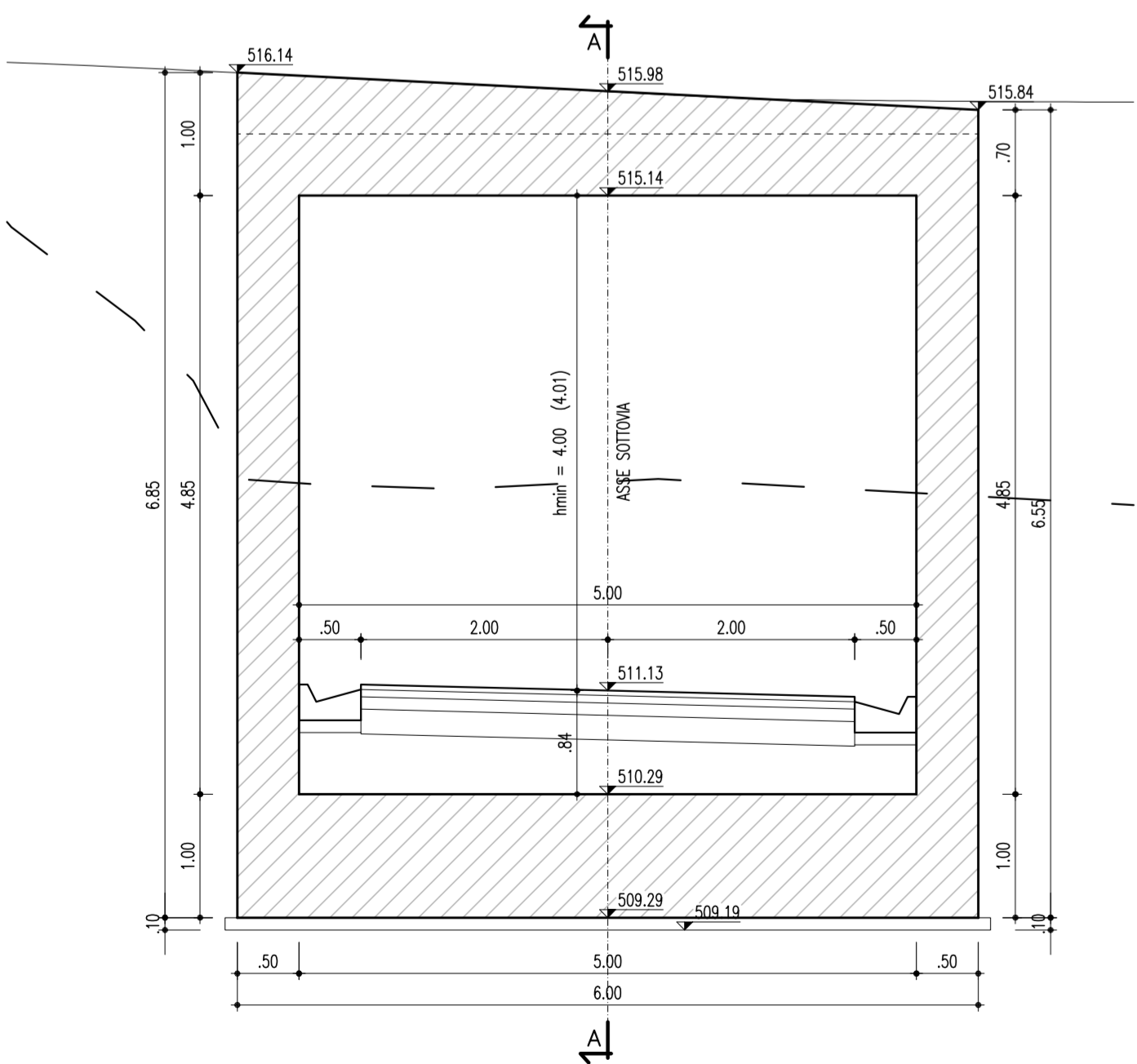
COORDINATE DI TRACCIAMENTO

PUNTI	NORD	EST
PUNTO n.1	508434.4085	214079.4680
PUNTO n.2	508421.0322	214098.3621
PUNTO n.3	508417.1927	214087.4446
PUNTO n.4	508418.4791	214078.5504

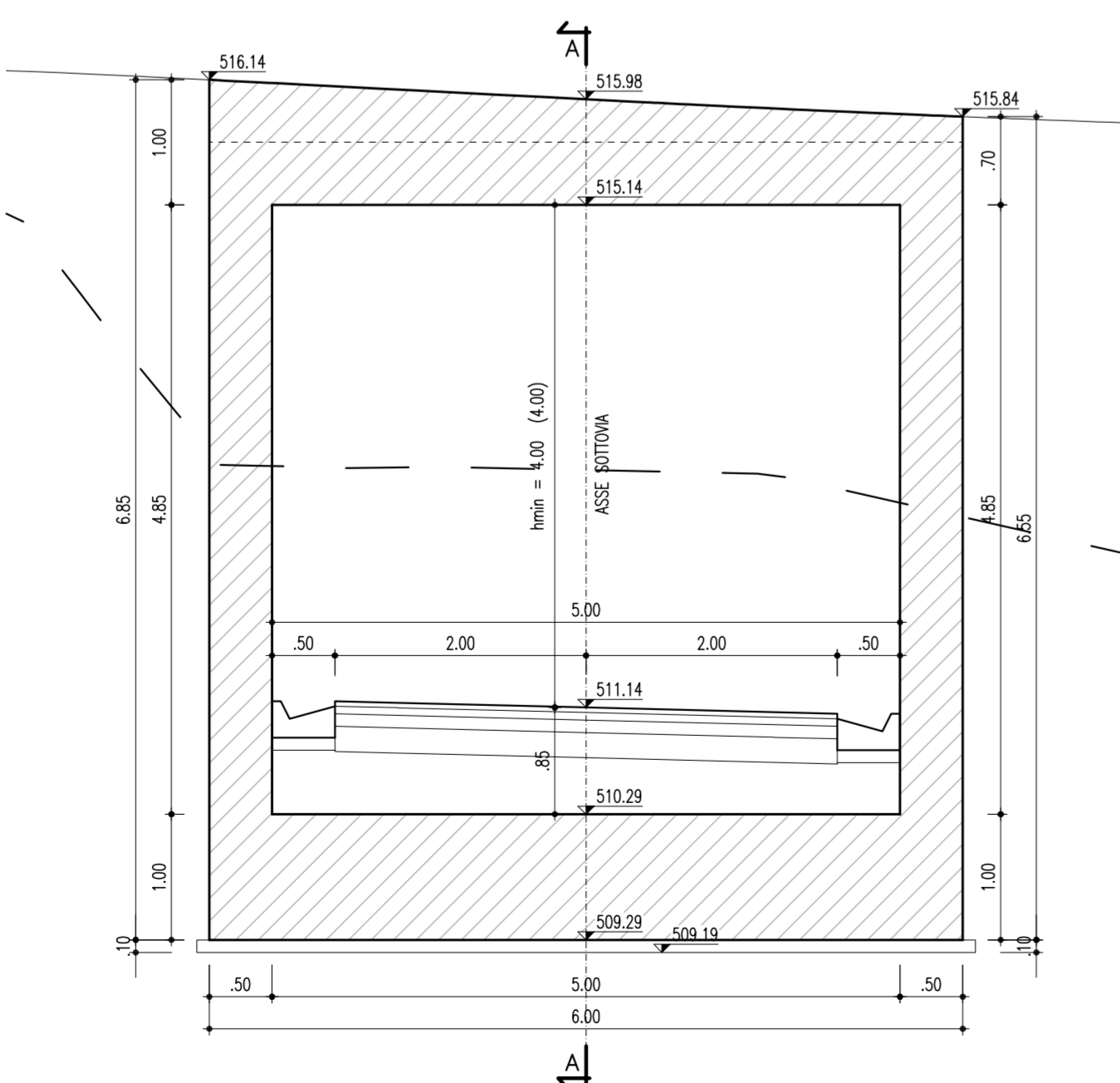
STRALCIO PLANIMETRICO
(SCALA 1 : 1000)



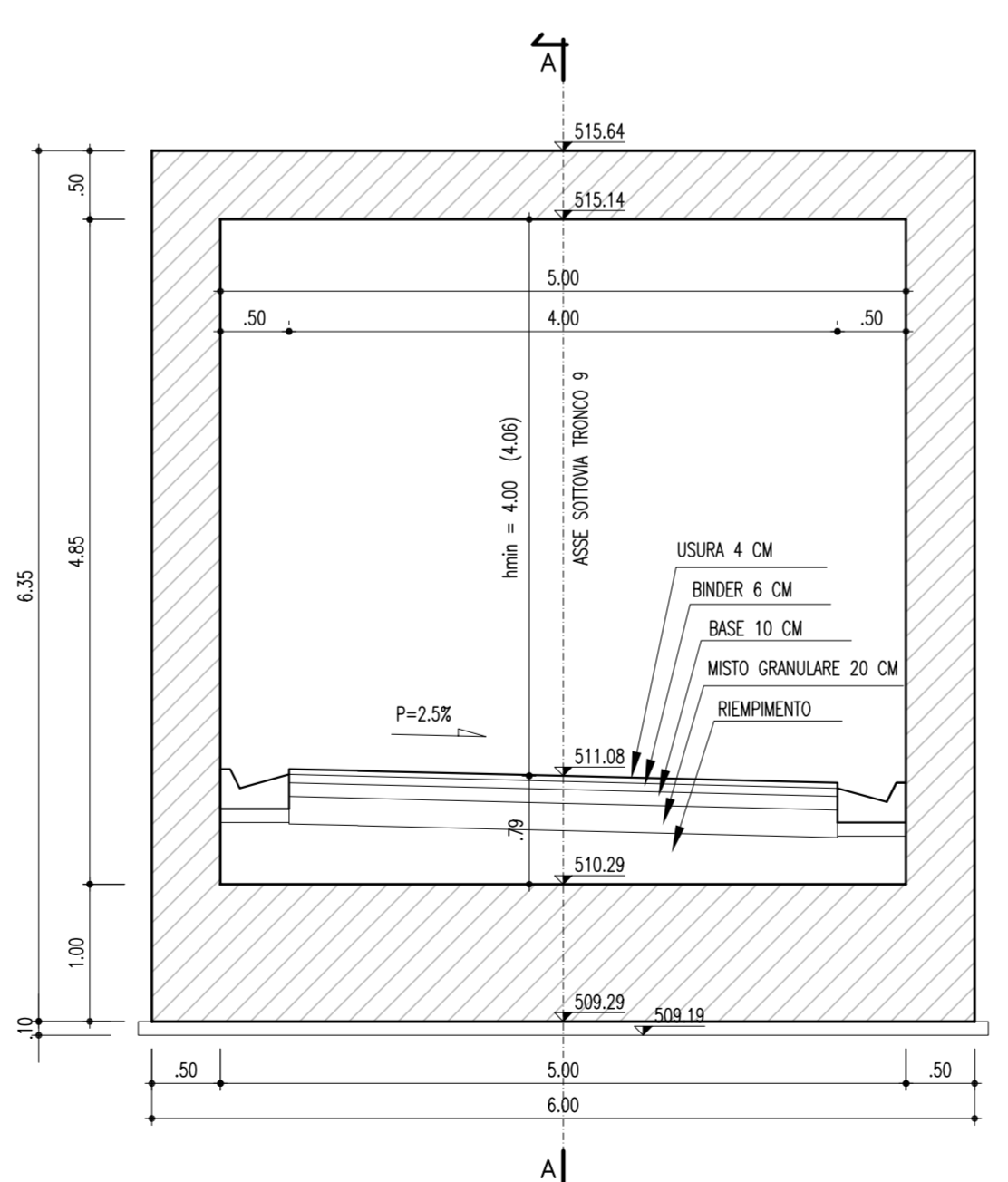
SEZIONE B-B
(SCALA 1 : 50)



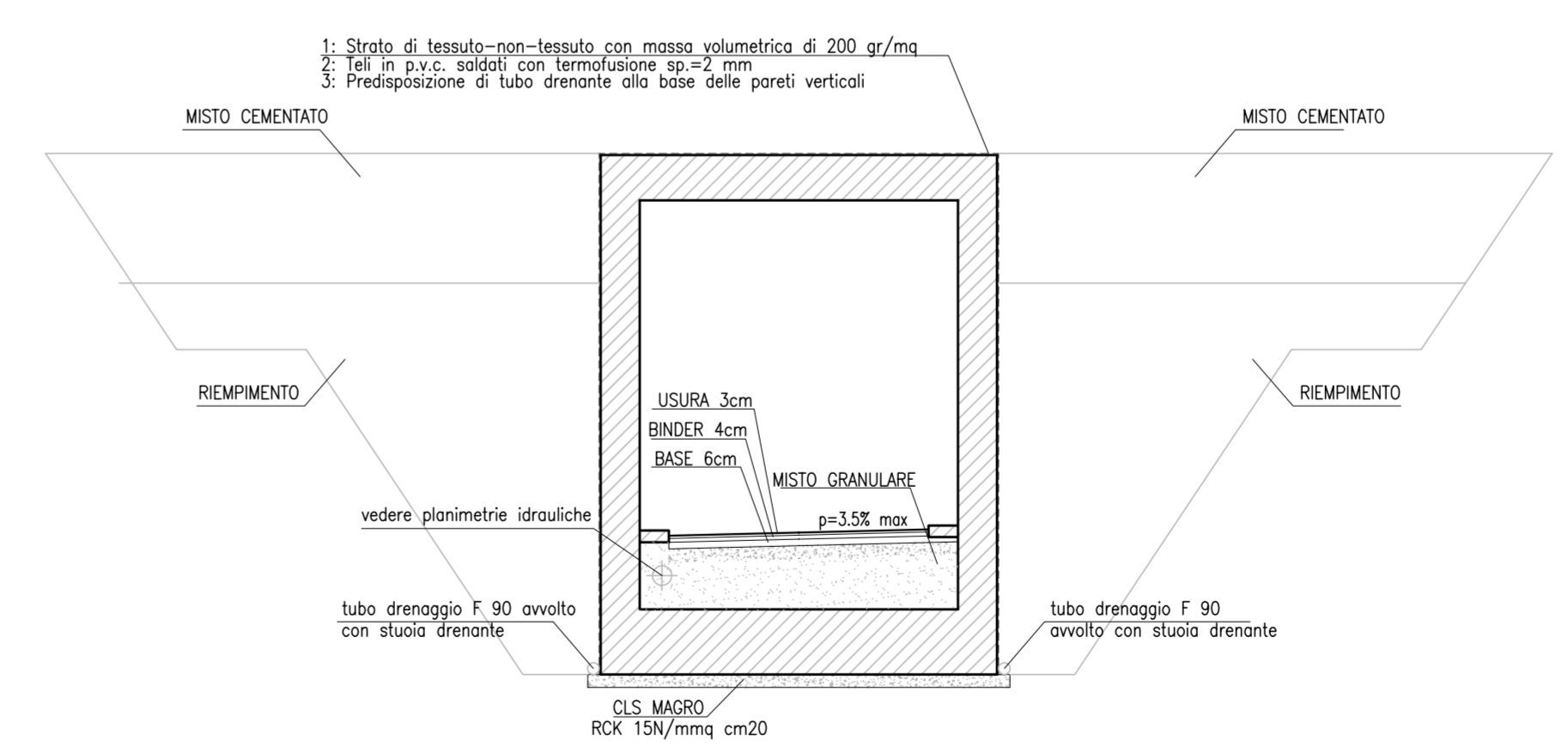
SEZIONE C-C
(SCALA 1 : 50)



SEZIONE D-D
(SCALA 1 : 50)



SEZIONE TIPO SOTTOVIA SU VIABILITA' COMPLEMENTARE TIPO 3



PA 12/09
CORRIDOIO PLURIMODALE TIRRENOICO - NORD EUROPA
ITINERARIO AGRIGENTO - CALTANISSETTA - A19
S.S. N° 640 "DI PORTO EMPEDOCLE"
AMMODERNAMENTO E ADEGUAMENTO ALLA CAT. B DEL D.M. 5.11.2001
Dal km 44+000 allo svincolo con l'A19

PROGETTO ESECUTIVO



OPERE D'ARTE MINORI - SOTTOVIA
SOTTOPASSO TRONCO 09
Planimetria di tracciamento, profilo longitudinale e sezioni trasversali sottovia

Codice Unico Progetto (CUP) : F91B09000070001

Codice Elaborato: PA12_09 - E 0 5 7 S I 2 0 3 S T 1 7 Z P X 0 0 3 B

REV.	DATA	DESCRIZIONE	REDATTO	VERIFICATO	APPROVATO	AUTORIZZATO
B	10 ottobre 2011	Rif. Istruttoria prot. CDG-0141142-P del 19/10/11	V.F.STOPPA	R. CAPOCCHI	M. LITI	P. PAGLINI
A	4 aprile 2011	EMISSIONE	V.F.STOPPA	R. CAPOCCHI	M. LITI	P. PAGLINI

Responsabile del procedimento: Ing. MAURIZIO MALURZIO

Il Progettista: **GIANNI LUCA ATTENGI** (Ordine degli Ingegneri di Firenze N° 4533)

Il Consulente: **ING. MAURIZIO MALURZIO** (Ordine degli Ingegneri di Roma N° 1907)

Il Coordinatore per la sicurezza in fase di progetto: **ING. ALESSANDRO SILVANO** (Ordine degli Ingegneri di Roma N° 14853)

Il Direttore dei lavori: **ING. PEPPINO MARASCO** (Ordine degli Ingegneri di Roma N° 14447)