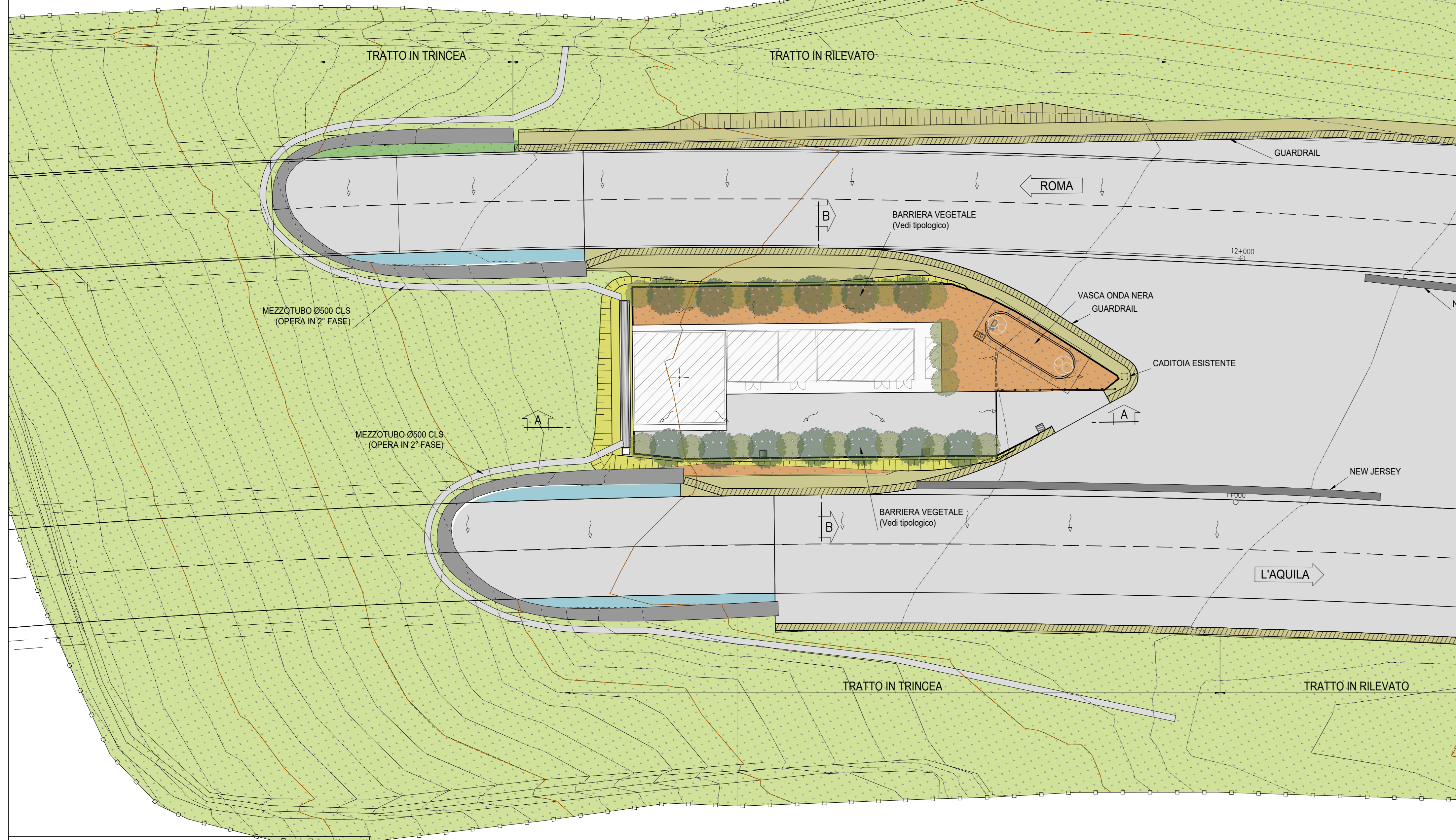
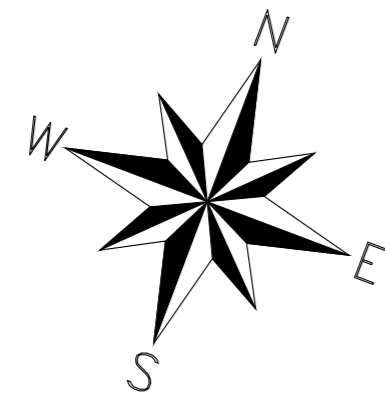
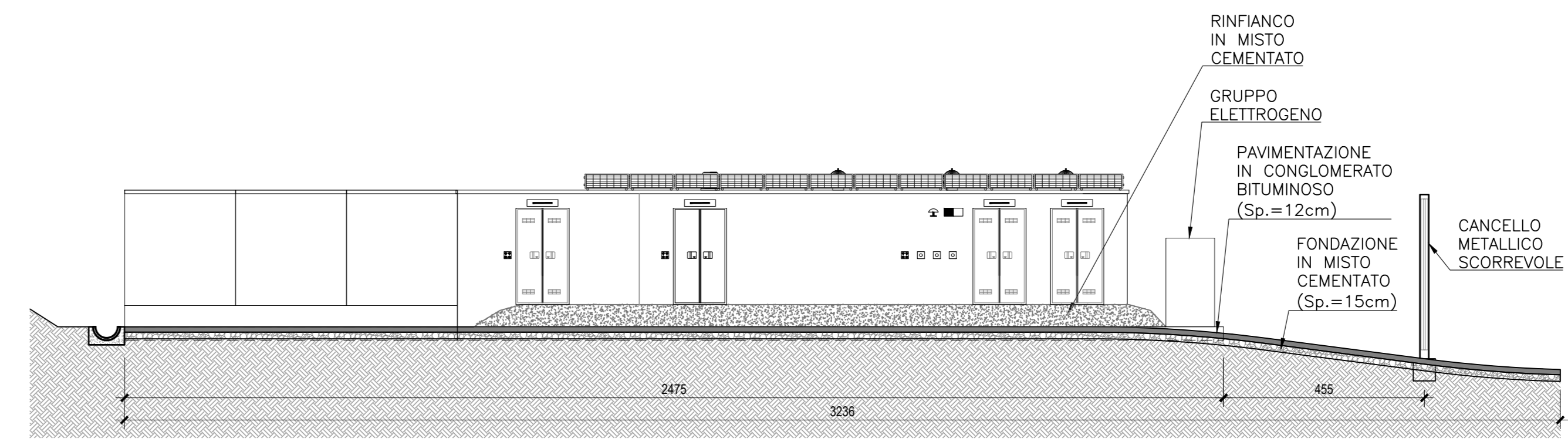


PROSPETTO LATO CARREGGIATA OVEST  
Scala 1:200

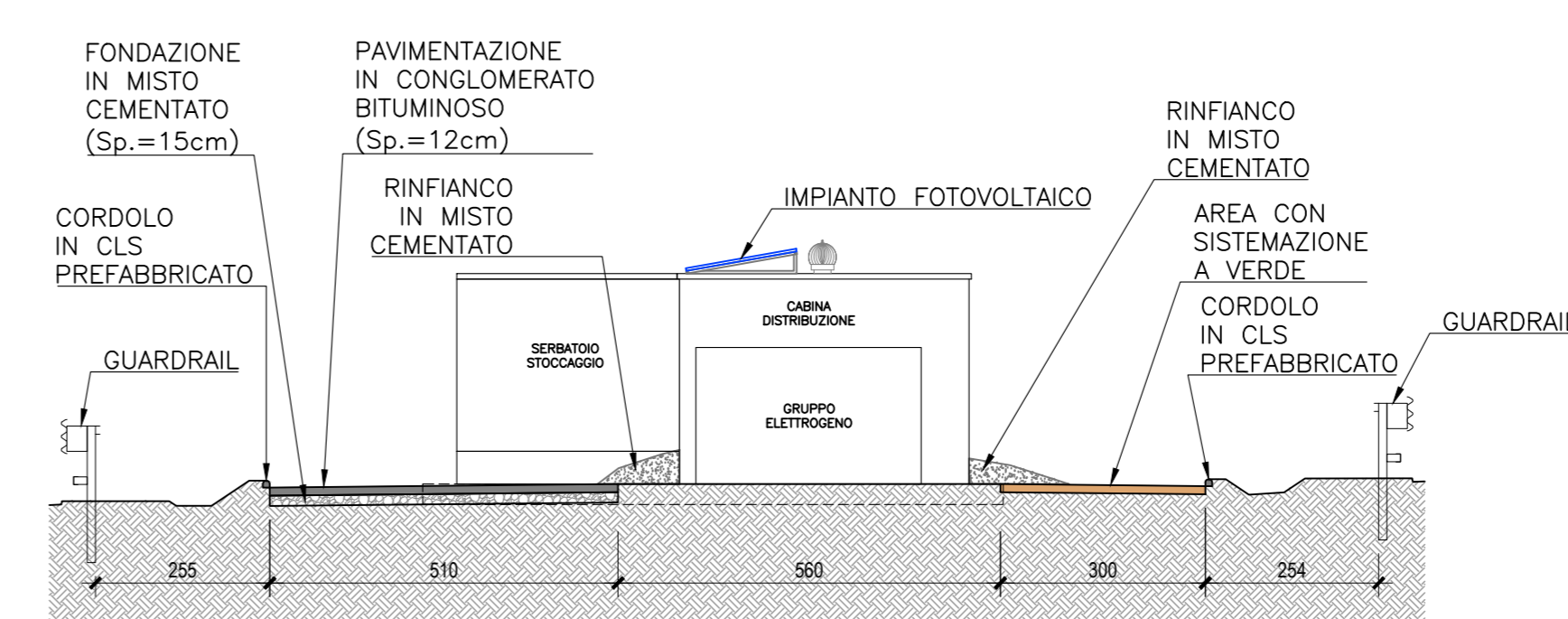


- LEGENDA**
- AREA CON SISTEMAZIONE A VERDE
  - MARCIAPIEDE
  - AREA CON PAVIMENTAZIONE IN CONGLOMERATO BITUMINOSO (Sp.=12cm) + STRATO DI FONDAZIONE IN MISTO CEMENTATO (Sp.=0.15cm)

SEZIONE A-A  
Scala 1:100

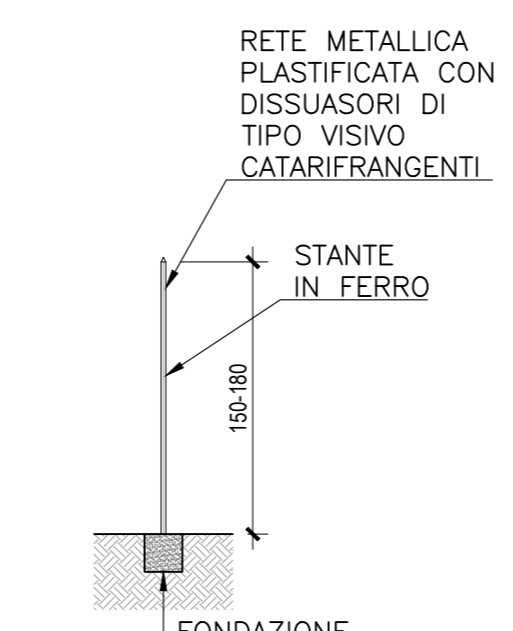


SEZIONE B-B  
Scala 1:100

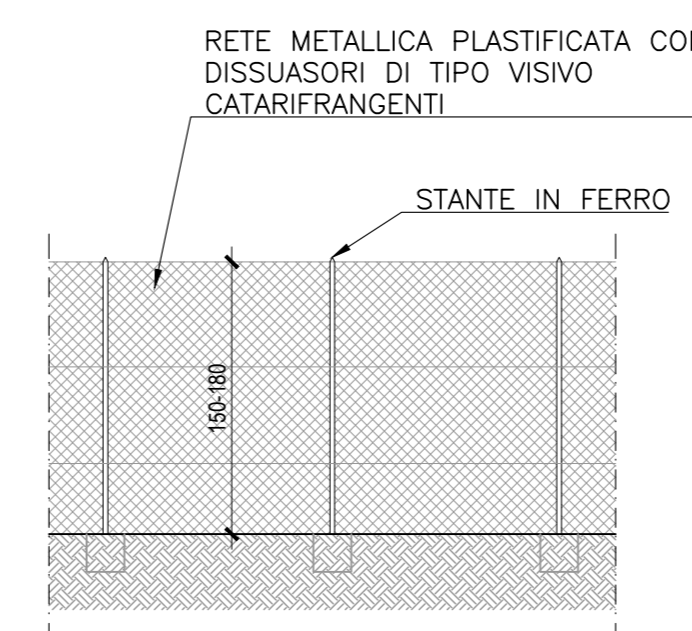


RECINZIONE

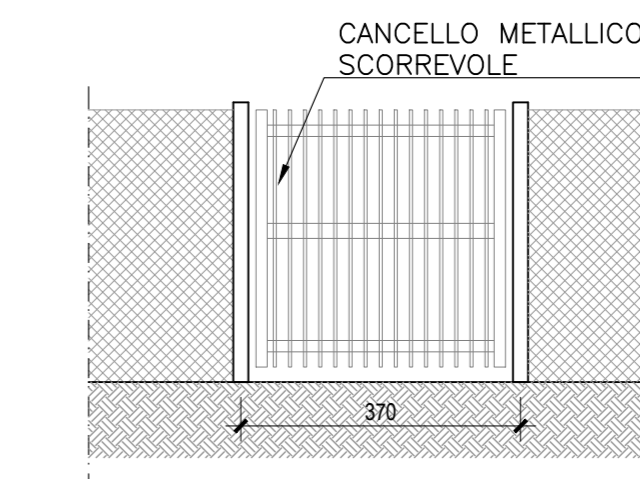
SEZIONE  
Scala 1:100



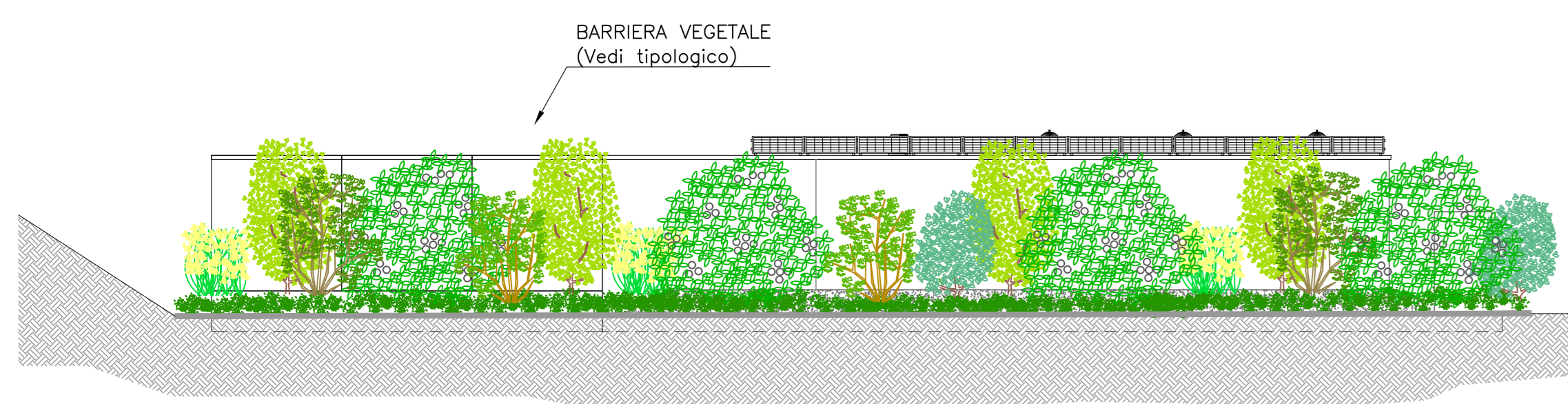
PROSPETTO  
Scala 1:100



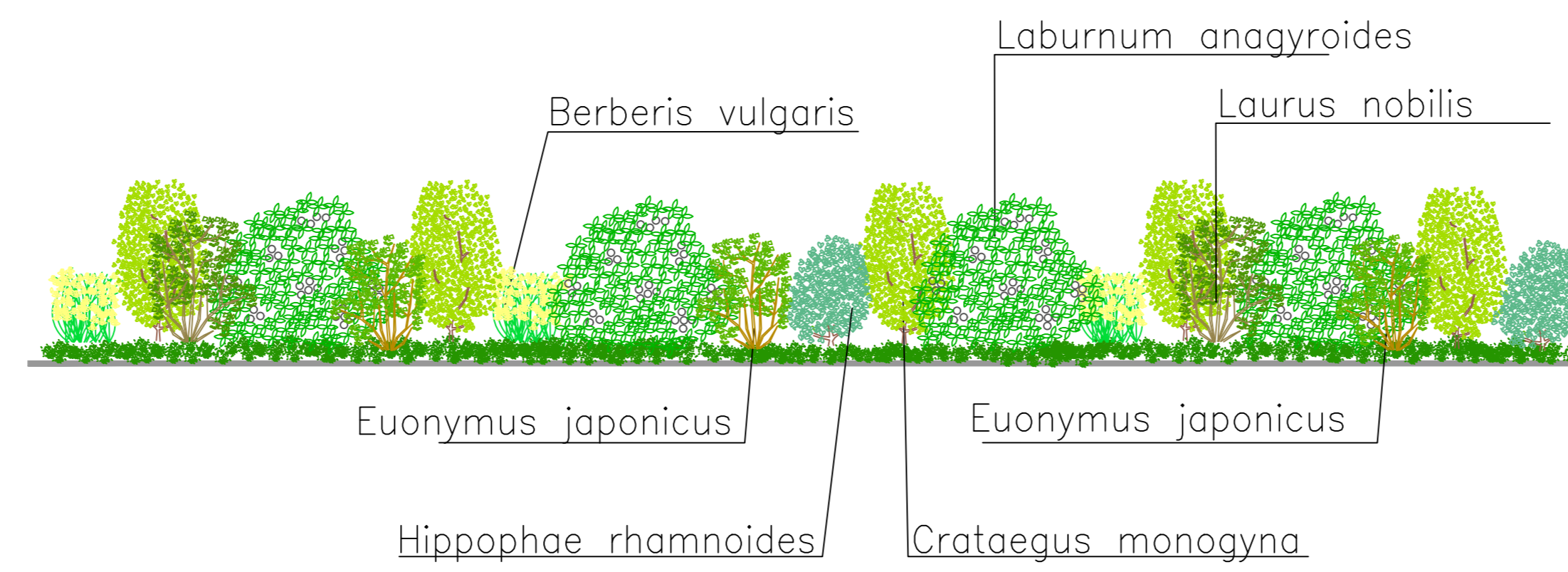
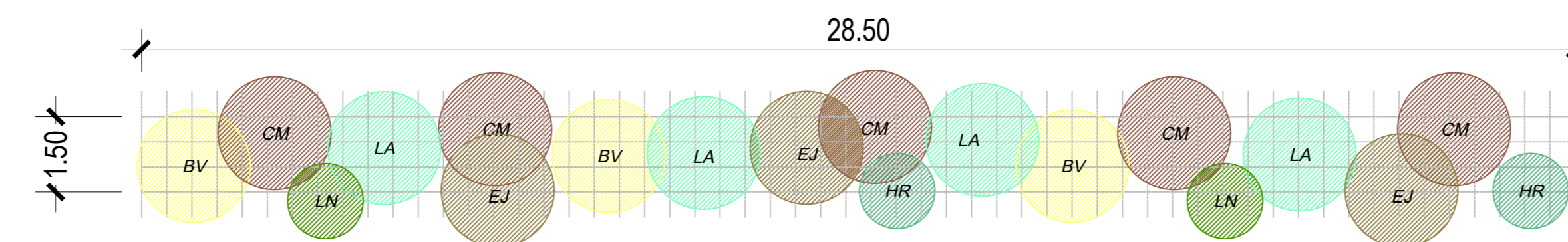
CANCELLO SCORREVOLE  
PROSPETTO  
Scala 1:100



PROSPETTO LATO CARREGGIATA EST  
Scala 1:100



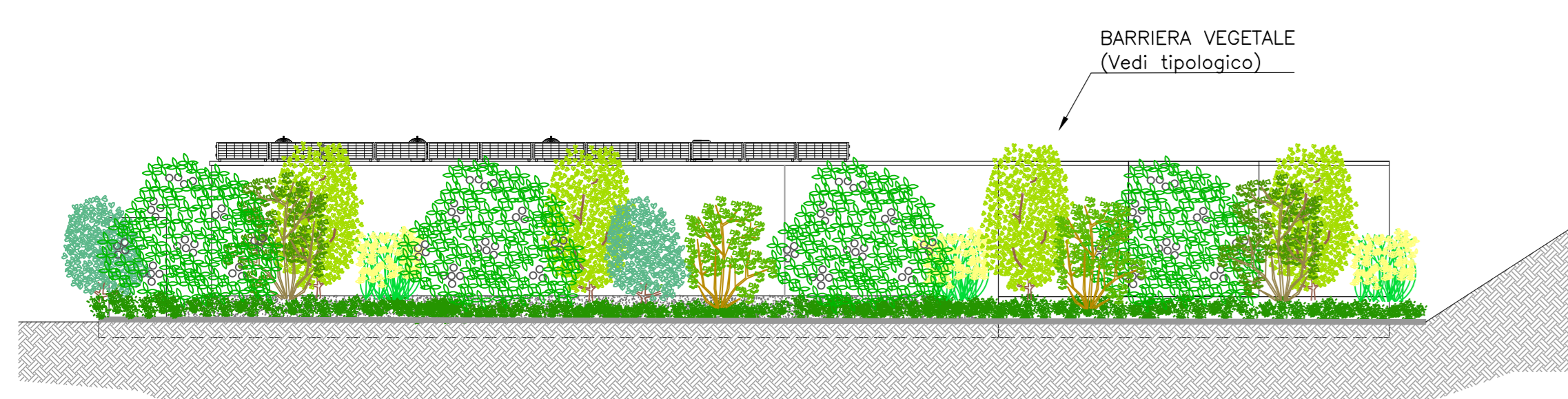
TIPOLOGICO BARRIERA VEGETALE  
Scala 1:100



- Euonymus japonicus*
- Berberis vulgaris*
- Hippophae rhamnoides*
- Crataegus monogyna*
- Laurus nobilis*
- Laburnum anagyroides*

SPECIE	NUMERO
EUONYMUS JAPONICUS	3
HIPPOPHAE RHAMNOIDES	2
LAURUS NOBILIS	2
BERBERIS VULGARIS	3
CRAETEGUS MONOGYNA	5
LABURNUM ANAGYROIDES	4

PROSPETTO LATO CARREGGIATA OVEST  
Scala 1:100



AUTOSTRADA A24  
ROMA - L'AQUILA - TERAMO



**ADEGUAMENTO IMPIANTISTICO AL D.LGS 264/2006 E STRUTTURALE ALLA NORMA NTC 2018**

GALLERIA GENZANO

PROGETTO DEFINITIVO

AMBIENTE E TERRITORIO - 1° E 2° STRALCIO LAVORI

INTERVENTI DI INSERIMENTO PAESAGGISTICO AMBIENTALE  
IMBOCCO LATO L'AQUILA

COMMESSA	FASE	MACRO OPERA	AMBITO/OPERA	DISCIPLINA	TIPO	PROGR.	REV.	SCALA
29401	D	A24	GA011	AMB	D1	001	B	1:200 1:100

Rev.	Data	Descrizione	Redatto	Verificato	Approvato
A	Aprile 2020	Emissione	A. Proietti	P. Ricci	P. Ricci
B	Dicembre 2020	Revisione a seguito istruttoria finale	A. Proietti	P. Ricci	P. Ricci

**GRUPPO DI PROGETTAZIONE:** Infra Engineering

**RESPONSABILE DELL'INTERVENTO:** Ing. Paolo Ricci

**PROGETTISTI:** Ing. Paolo Ricci (Dir. Ing. Roma n.12975), Ing. Carlo Rinaldi (Dir. Ing. Roma n.13475), Ing. Luca Casaroli (Dir. Ing. Roma n.422385), Ing. Francesco Desideri (Dir. Ing. Civitavecchia n.2273), Ing. Riccardo Del Re (Dir. Ing. Civitavecchia n.1796)

**CONSULENTE SPECIALISTICO:** Geom. Stefano Ferrari

**REDAZIONE:** Ing. Riccardo Del Re (Dir. Ing. Civitavecchia n.1796)

**VERIFICA:** Ing. Riccardo Del Re (Dir. Ing. Civitavecchia n.1796)

**APPROVAZIONE:** Ing. Riccardo Del Re (Dir. Ing. Civitavecchia n.1796)