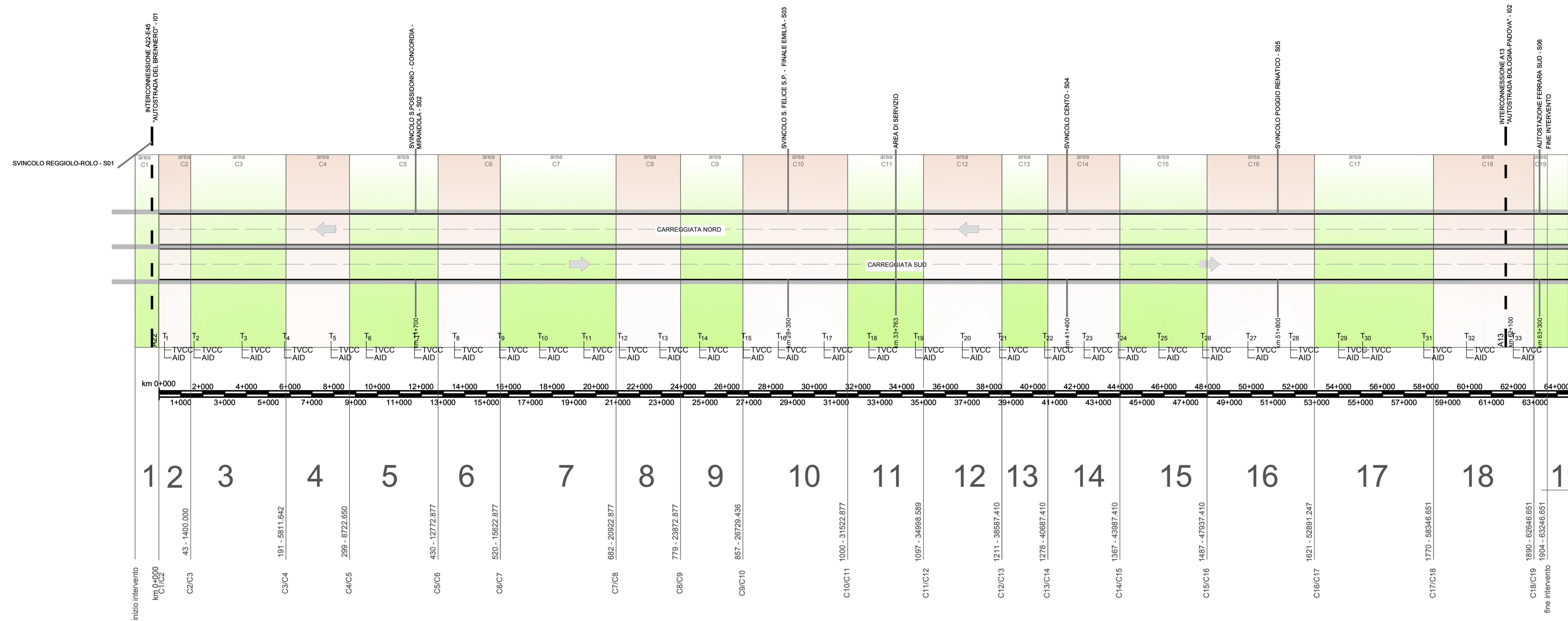
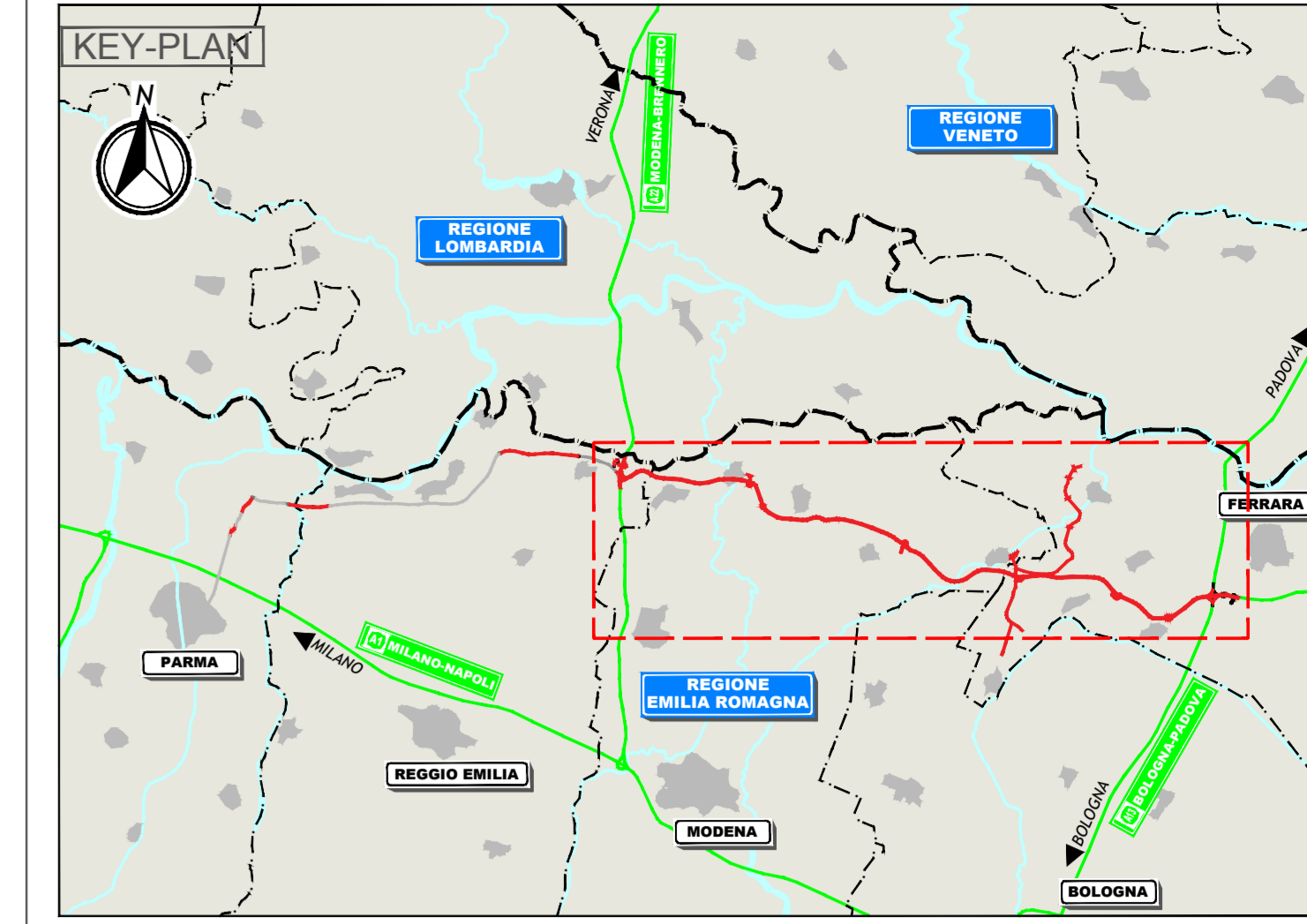
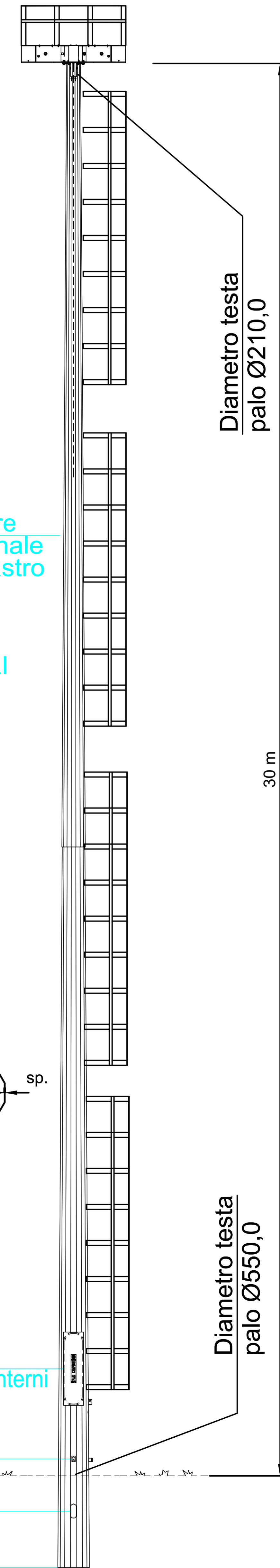


PLANIMETRIA GENERALE DISPOSIZIONE TRALICCI PER TELECAMERE TVCC E DAI - scala 1:10000 (solo longitudinale)



DETTAGLIO PALO
scala 1:50

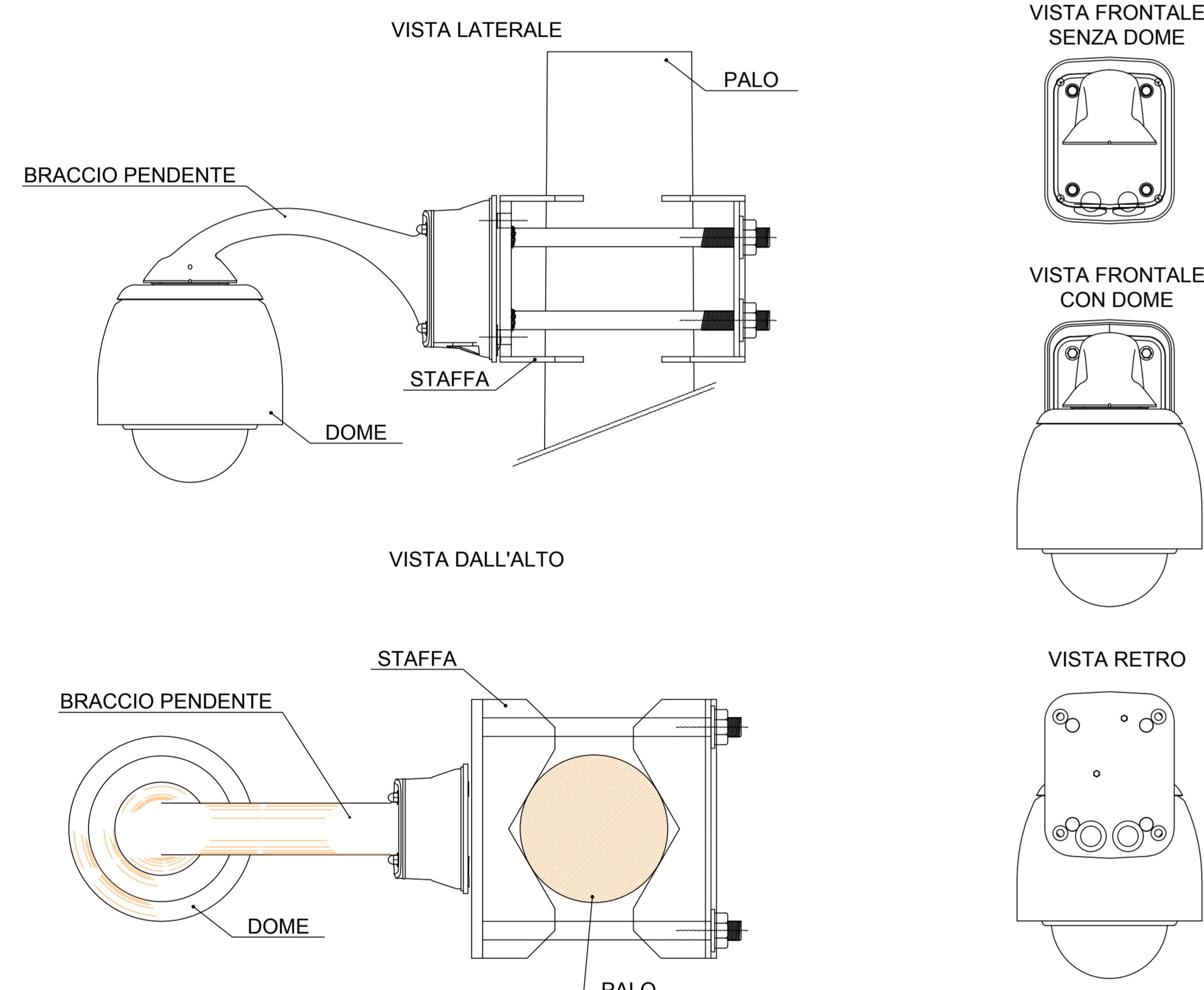


LEGENDA

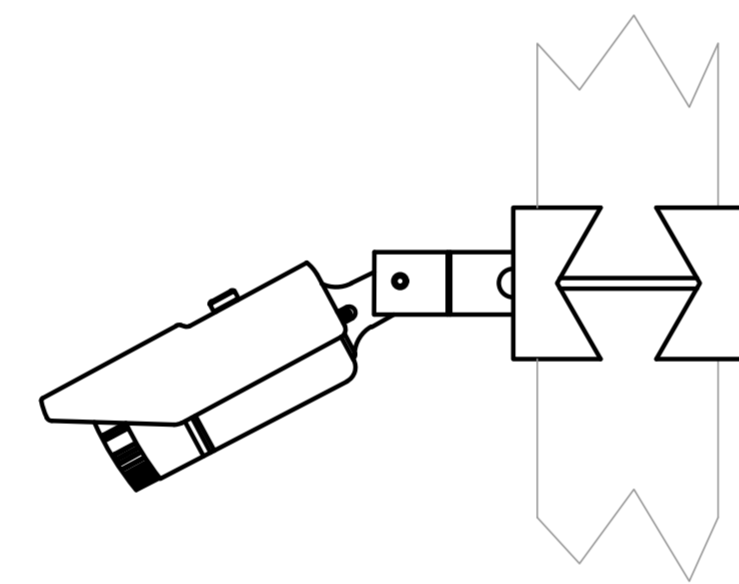
T	traliccio metallico per supporto di:
TVCC	telecamera monitoraggio traffico tipo dome
AID	due telecamere per sistema rilevamento incidenti

SIMBOLO	DESCRIZIONE
	4 F.O. RETE IN FIBRA OTTICA - DORSALE APPARATI IN ITINERE
	STACCO FIBRA OTTICA (4+4 F.O.)
	CAVO UTP Cat. 6a
	SWITCH INDUSTRIALE 1 GB

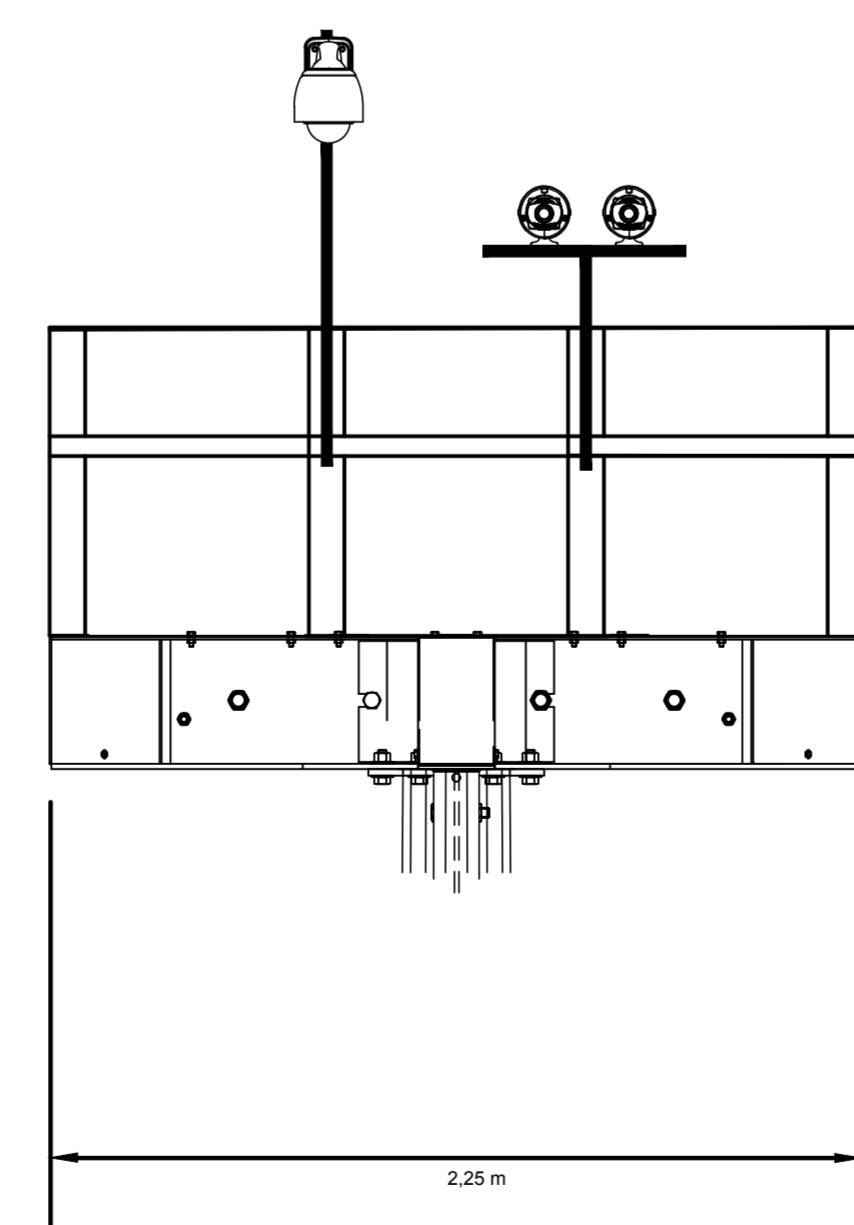
DETTAGLI TELECAMERA TIPO DOME



TELECAMERA TIPO BULLET



PARTICOLARE INSTALLAZIONE TELECAMERE
scala 1:20



stelo monotubolare
a sezione poligonale
in tronchi ad incastro

DIMENSIONI IN MILLIMETRI

Tolleranze dimensionali:
UNI EN40/2; EN10051

Materiale:
Acciaio S235JR EN10025

Saldature omologate:
R.I.N.A. / I.I.S.

Trattamento:
Zincatura a caldo ISO1461

saldatura
longitudinale

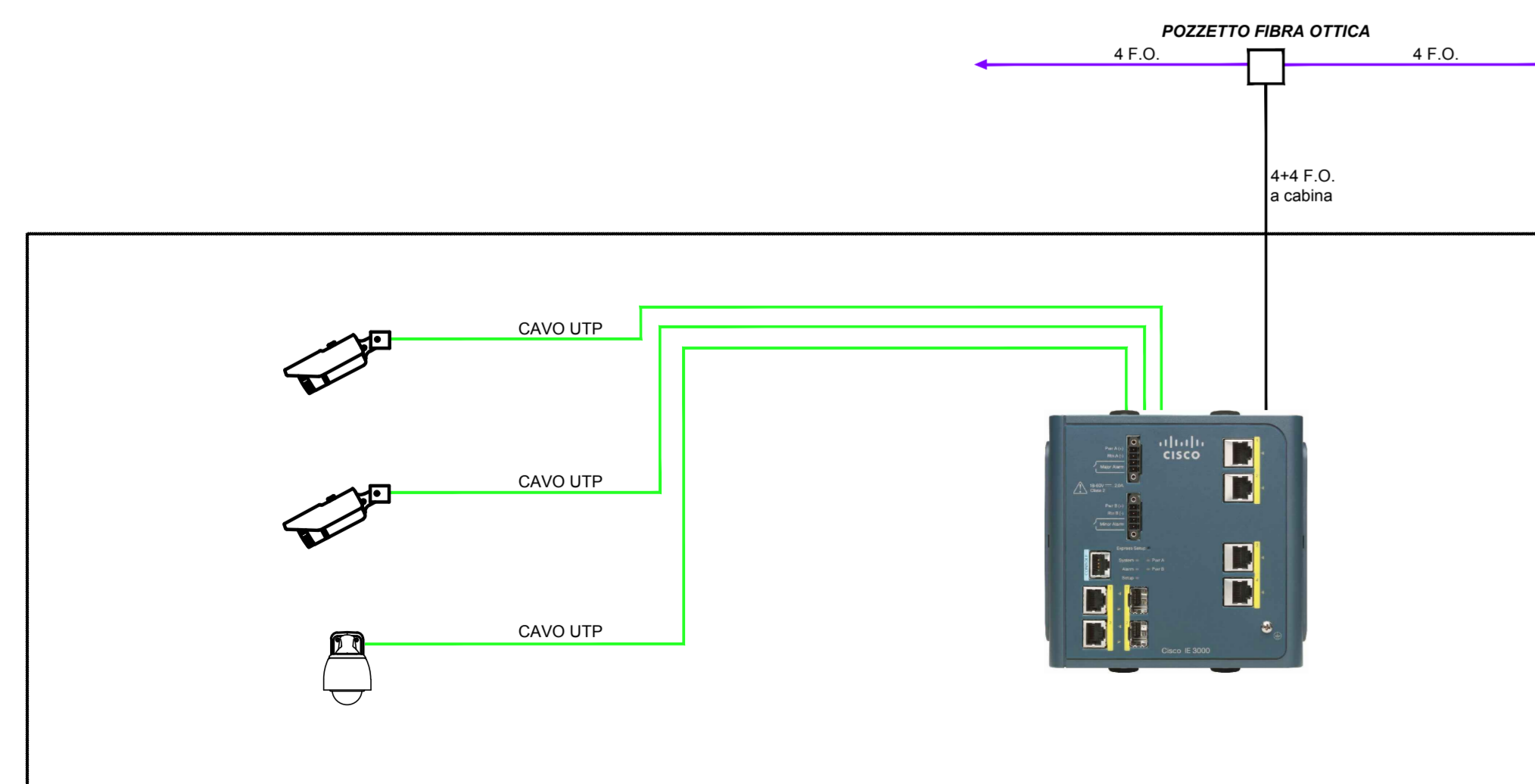
portello rinforzato
accesso dispositivi interni

attacco m.a.t.

entrata cavi

D. base

SCHEMA COLLEGAMENTO TELECAMERE



ELABORATI DI RIFERIMENTO

NOTE

IL CONCESSIONARIO
ARC AUTOSTRADA REGIONALE CISPADANA

IL CONCESSIONARIO
Autosud REGIONALE CISPADANA

AUTOSTRADA REGIONALE CISPADANA
DAL CASELLO DI REGGIOLO-ROLO SULLA A22
AL CASELLO DI FERRARA SUD SULLA A13
CODICE C.U.P. E81808000600009

PROGETTO DEFINITIVO

IMPIANTI TECNICI
PARTE GENERALE
CONTROLLO DEL TYRAFFICO MEDIANTE TELECAMERE
PLANIMETRIA GENERALE DISPOSIZIONE TRALICCI PER TELECAMERE TVCC E DAI

IL PROGETTISTA
Ing. Andrea Lucarelli
Albo Ingeg. Bologna n° 6669

RESPONSABILE INTEGRAZIONE PRESTAZIONI SPECIALISTICHE
Ing. Antonio Anania
Albo Ing. Perugia n° 42374

IL CONCESSIONARIO
Autosud Regionale
Cispadana S.p.A.
A. FERRARINI
G. PIZZANTI

Dott. Ing. Antonio Anania
INGEGNERIA FERRARINI & C. S.p.A.
Via S. Maria Maddalena 10 - 41012 CASALE DI S. GIOVANNI

Autosud Regionale
Cispadana S.p.A.
Via S. Maria Maddalena 10 - 41012 CASALE DI S. GIOVANNI

01.08.2019 EMISSIONE PER OTTEMPERANZA DECRETO VIA DEL 25.07.2017
17.04.2012 EMISSIONE
Frassinetti Lucarelli Anania
Frassinetti Fazio Salvi

IDENTIFICAZIONE ELABORATO
DATA 17.04.2012
DESCRIZIONE EMISSIONE
REDAZIONE CONTROLLO APPROVAZIONE

DATA 01.08.2019
SCALE