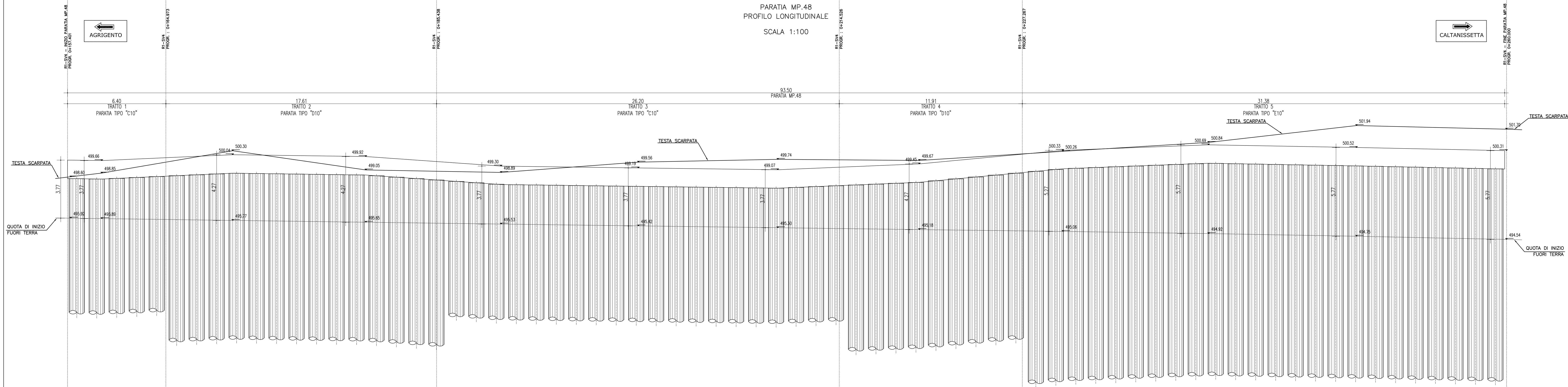
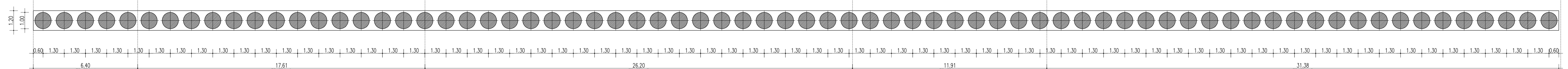


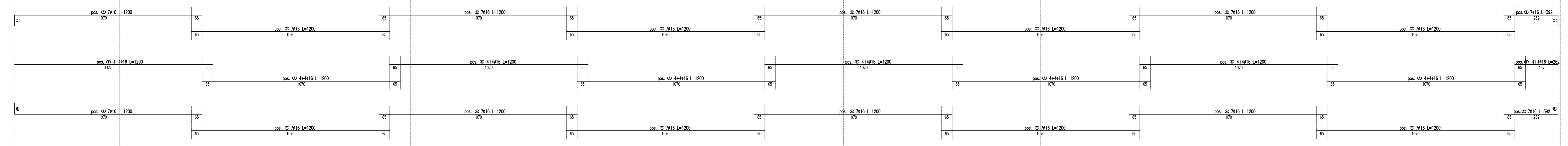
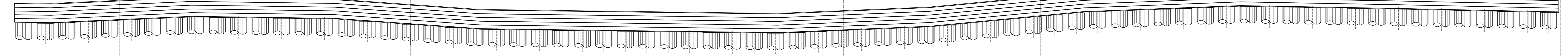
PARATIA MP.48
PROFILO LONGITUDINALE
SCALA 1:100



PROIEZIONE IN PIANTA PARATIA MP.48

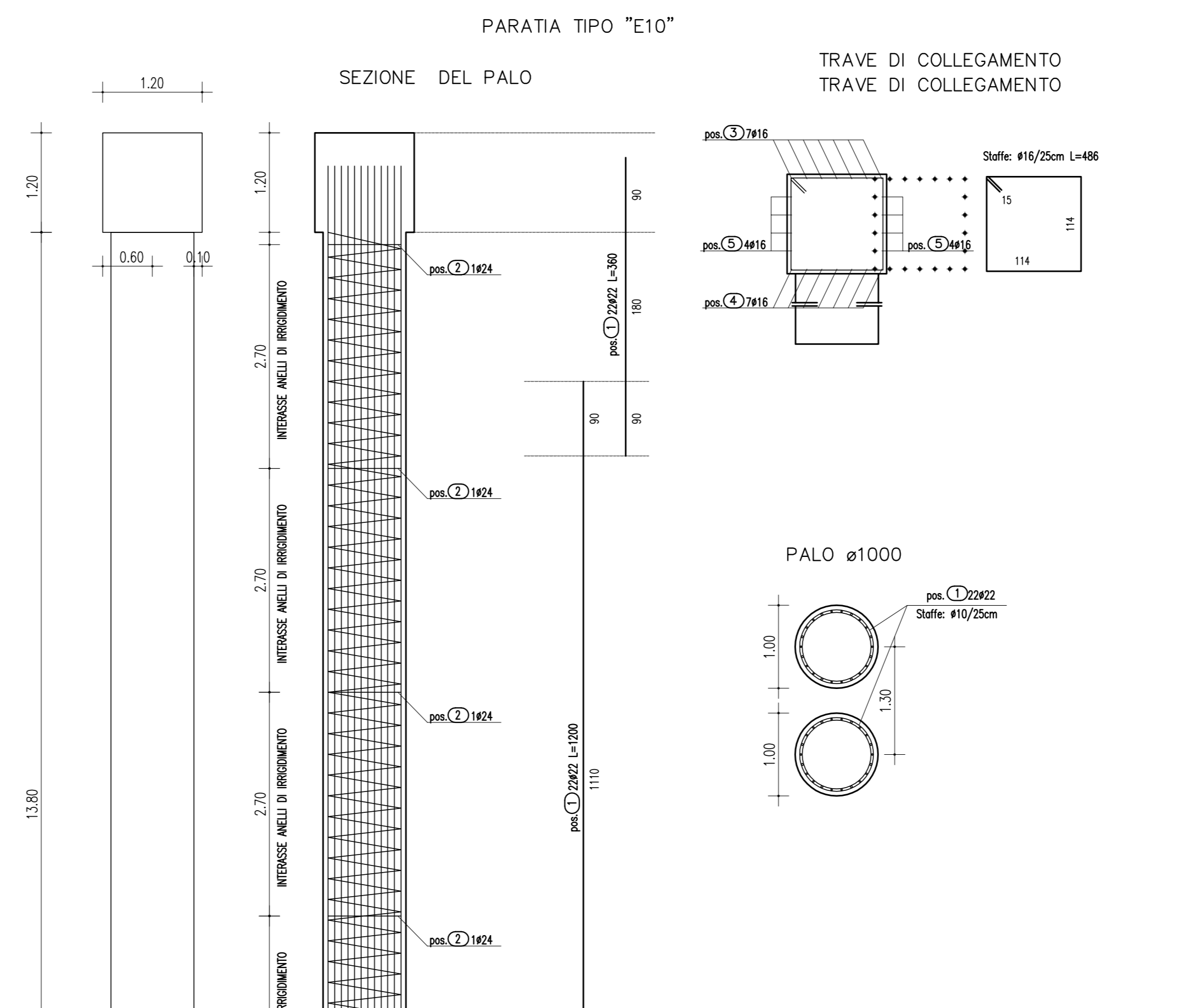
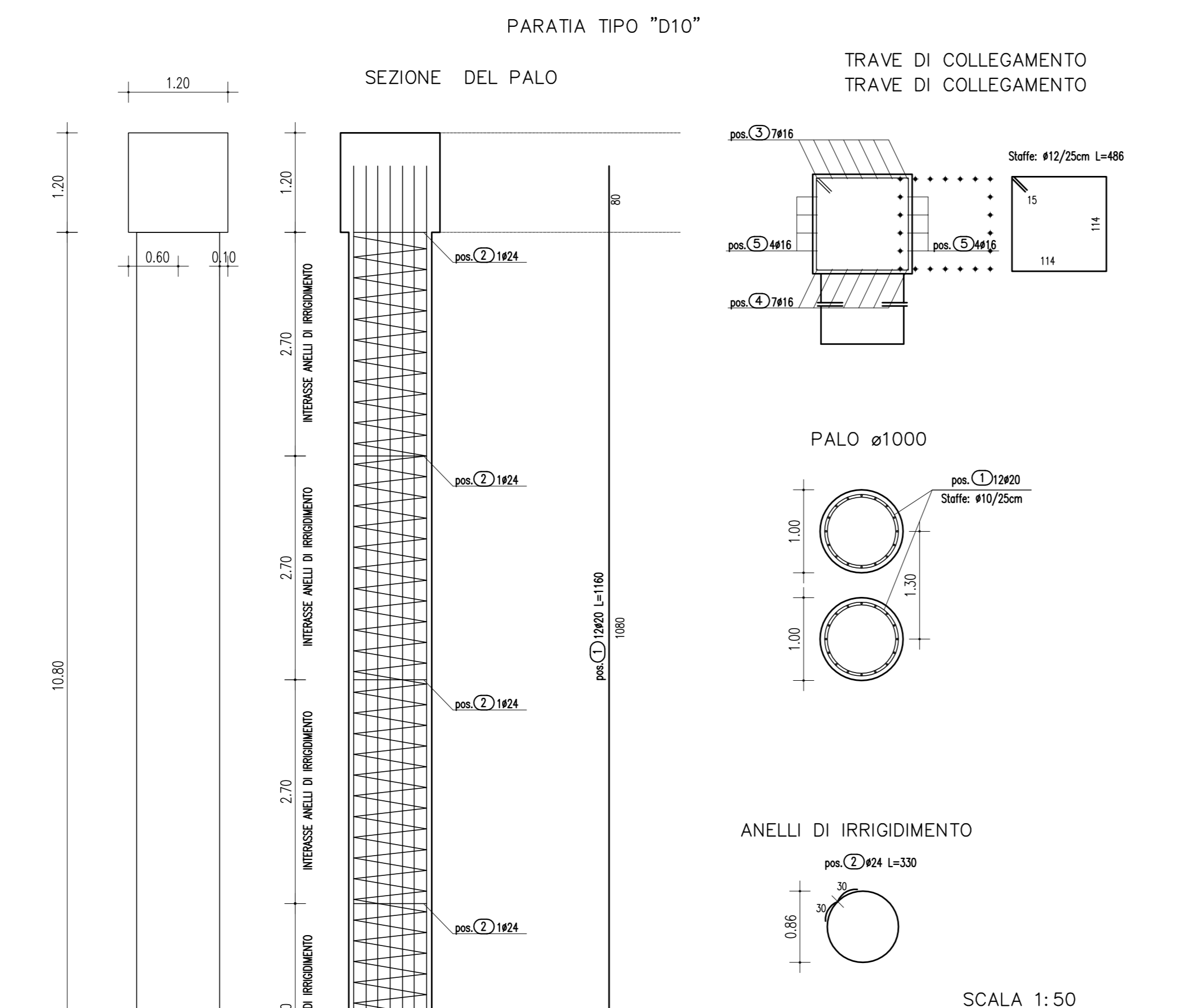
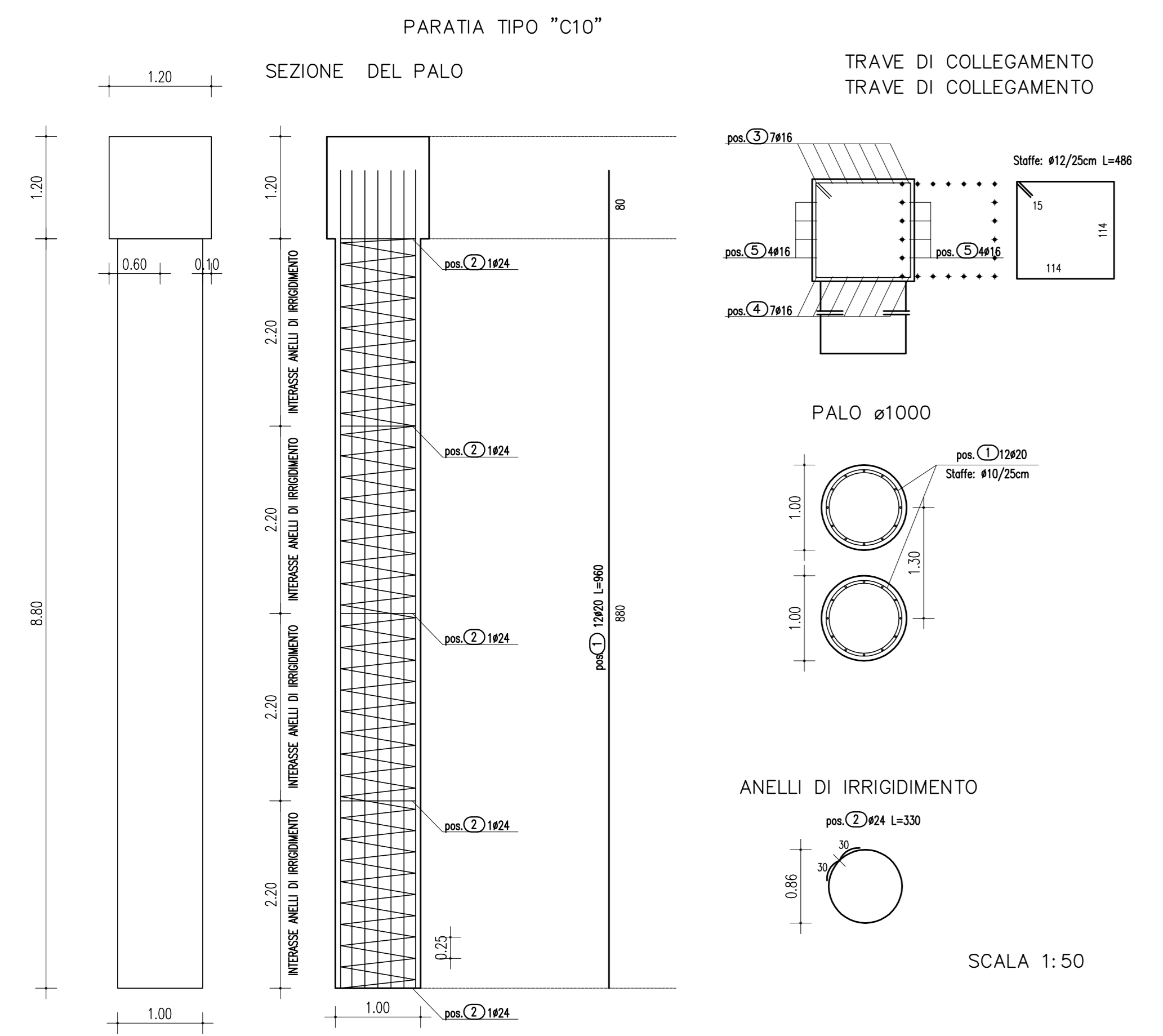


ARMATURA TRAVE COLLEGAMENTO



CALCESTRUZZO (UNI EN 206-1):
MAGRONI:
 - CLASSE DI RESISTENZA C12/15
PALI DI FONDAZIONE:
 - CLASSE DI RESISTENZA C28/35 (UNI EN 206-1)
 - CLASSE DI ESPOSIZIONE XC2 (UNI EN 206-1)
 - CLASSE DI CONSISTENZA S3 (UNI 9418)
 - COPRIFERRO 60mm
 - GRANULOMETRIA MASSIMA DEGLI INERTI 30 MM (UNI 12620)
STRUTTURE IN ELEVAZIONE CONTROTERRA GETTATE IN OPERA:
 - CLASSE DI RESISTENZA C28/35 (UNI EN 206-1)
 - CLASSE DI ESPOSIZIONE XC2 (UNI EN 206-1)
 - CLASSE DI CONSISTENZA S3 (UNI 9418)
 - COPRIFERRO 40mm
 - GRANULOMETRIA MASSIMA DEGLI INERTI 30 MM (UNI 12620)
STRUTTURE IN ELEVAZIONE CONTROTERRA GETTATE IN OPERA:
 - CLASSE DI RESISTENZA C28/35 (UNI EN 206-1)
 - CLASSE DI ESPOSIZIONE XC2 (UNI EN 206-1)
 - CLASSE DI CONSISTENZA S3 (UNI 9418)
 - COPRIFERRO 40mm
 - GRANULOMETRIA MASSIMA DEGLI INERTI 30 MM (UNI 12620)
ACCIAIO PER C.A.:
 - Ø 450 C Controlato in stabilimento saldabile

NOTA:
 - Per i dettagli relativi alle opere idriche di inizio/fine muro, si rimanda agli elaborati specifici validi per tutte le opere



PA 12/09
 CORRIDOIO PLURIMODALE TIRRENICO - NORD EUROPA
 ITINERARIO AGRIGENTO - CALTANISSETTA - A19
 S.S. N° 640 "DI PORTO EMPEDOCLE"
 AMMODERNAMENTO E ADEGUAMENTO ALLA CAT. B DEL D.M. 5.11.2001
 Dal km 44+000 allo svincolo con l'A19

PROGETTO ESECUTIVO



OPERE D'ARTE MINORI
 MURI IN C.A.
 MP.48 - Paratia di pali in opera 93.50ml - da R1-SV4 0+157.40 a 0+260.00 -
 Carpenteria ed armatura

Codice Unico Progetto (CUP) : F91B09000070001

Codice Elaborato:		PA12_09 - E 0 5 8 S I 2 0 4 M U 4 8 6 B X 1 5 6 A									
F											
D											
E											
C											
B											
A	Aprile 2011	EMMISSIONE							M. LITI	P. PAGLINI	
REV.	DATA	DESCRIZIONE	REDAITTO	VERIFICATO	APPROVATO	AUTORIZZATO					

Responsabile del procedimento: Ing. MAURIZIO APRAMANI

Il Progettista: **ING. LUCA MARENGO**

Il Consulente Specialista: **ING. ANTONINO MANTONDI**

Il Geologo: **ING. GIUSEPPE MANTONDI**

Il Coordinatore per la sicurezza in fase di progetto: **ING. MAURIZIO APRAMANI**

Direttore dei lavori: **ING. PIERPAOLO MANTONDI**