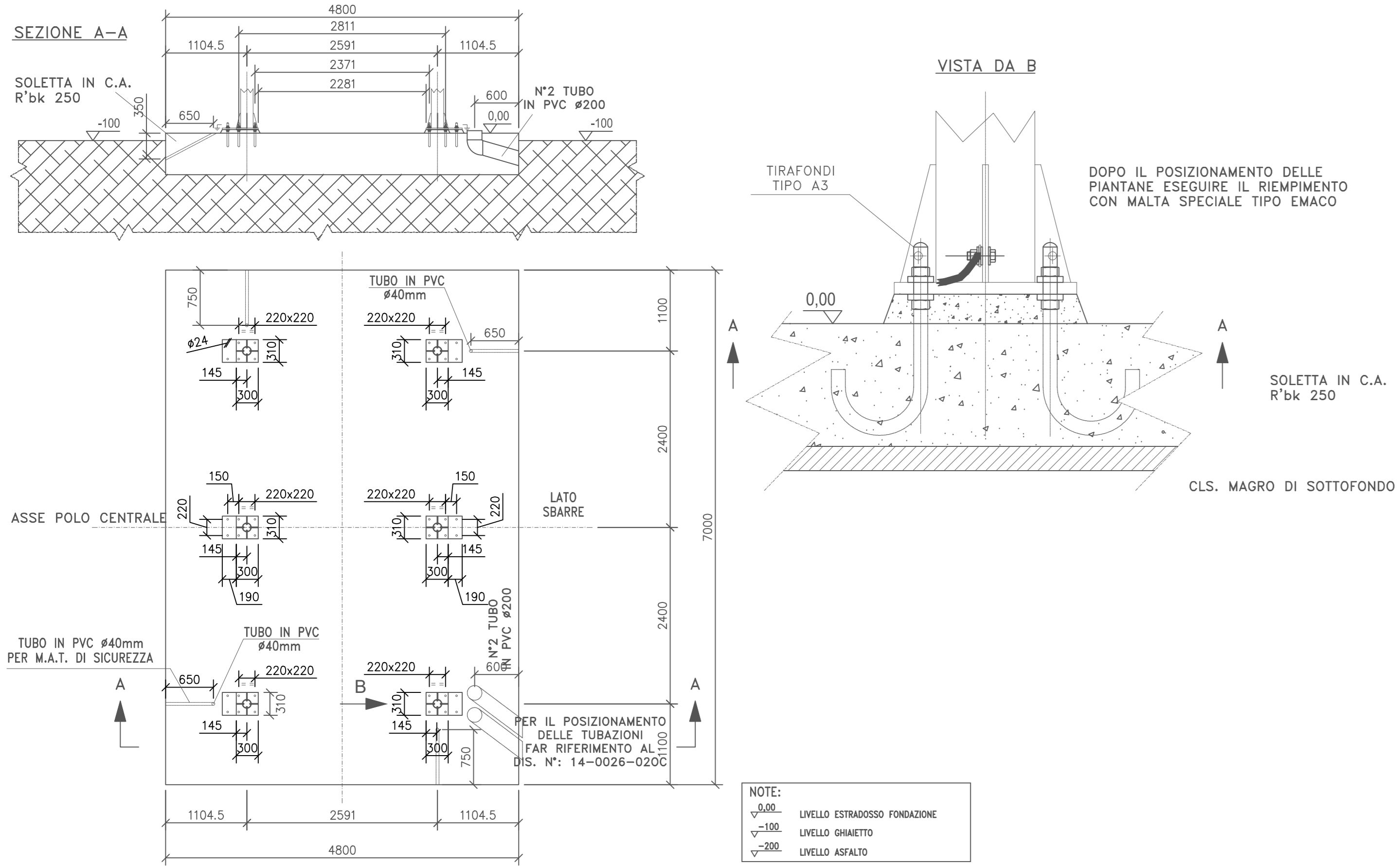
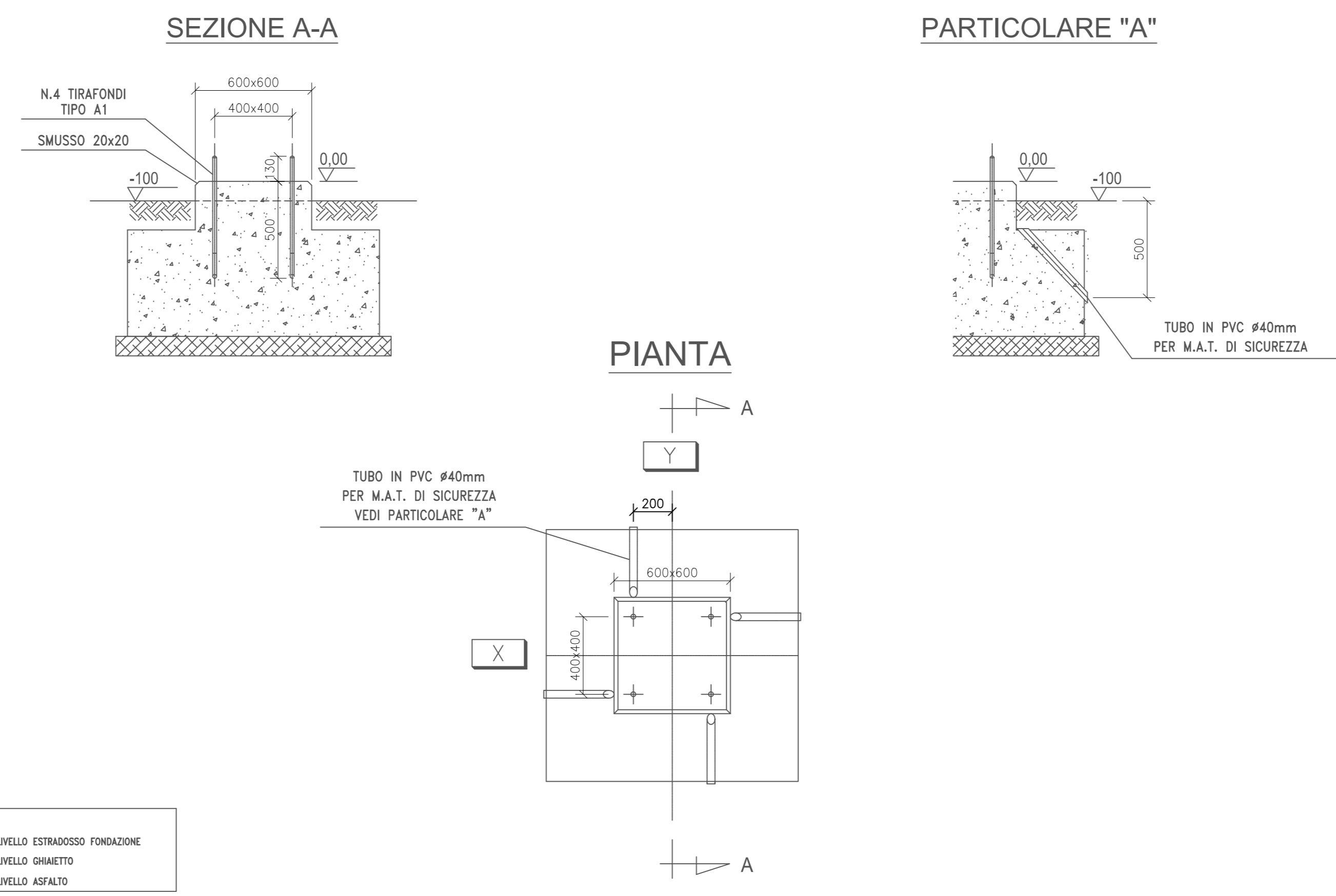


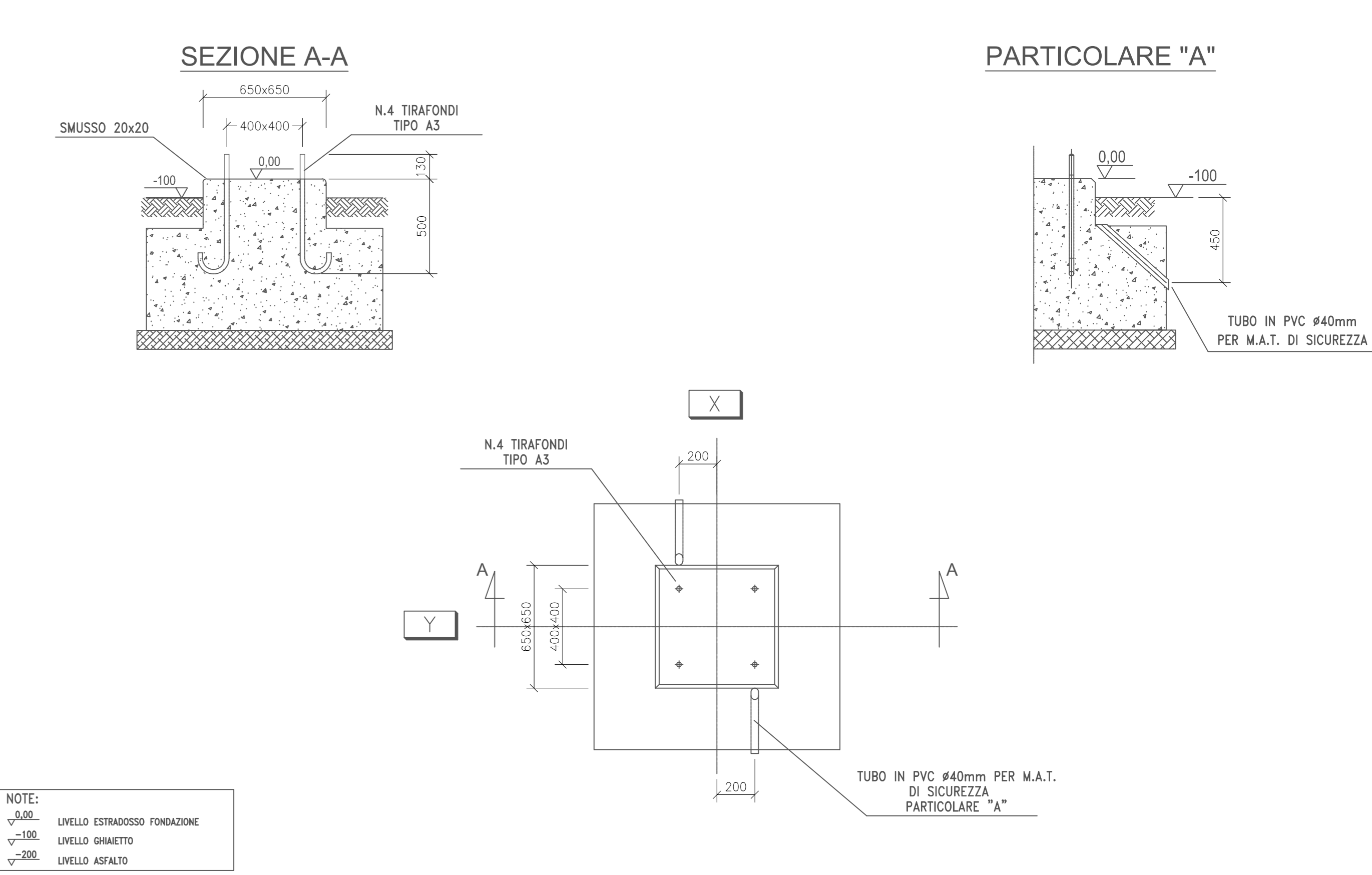
FONDAZIONE PER AMARRO A TERRA DI TV A BORDO



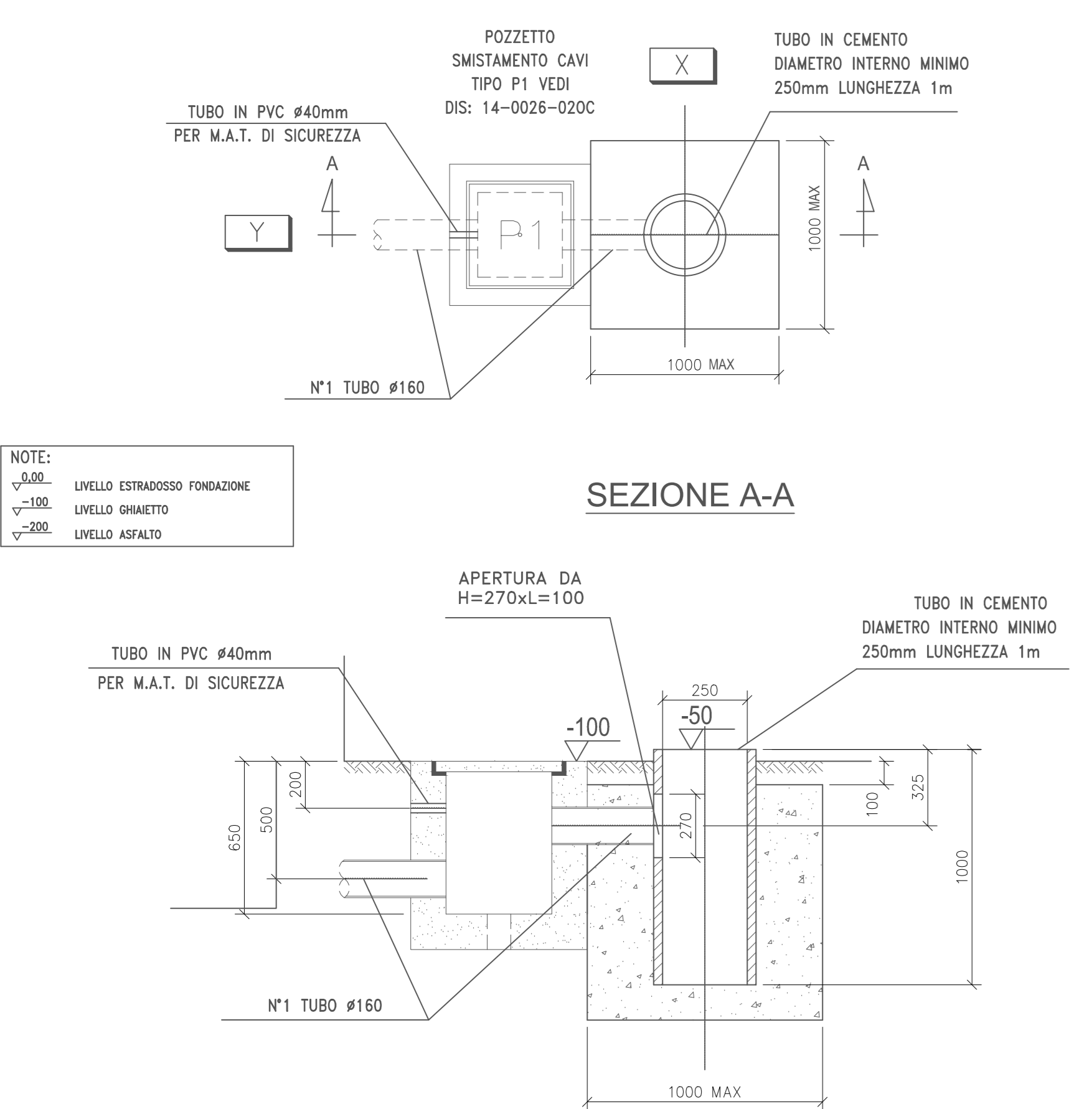
FONDAZIONE PER SUPPORTO ROMPIRATTA UNIPOLARE



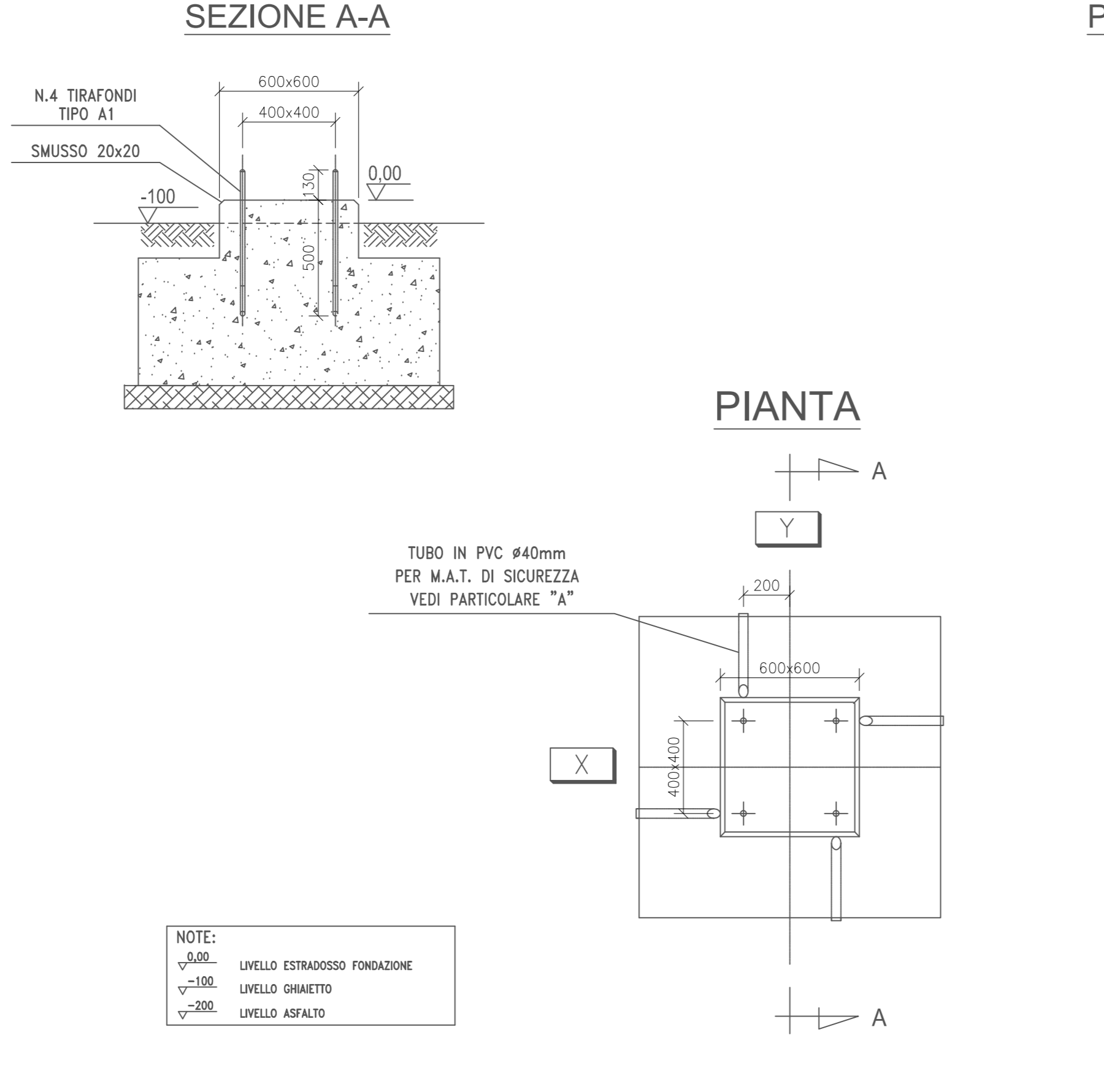
FONDAZIONE PER SUPPORTO SBARRE TRIPOLARE



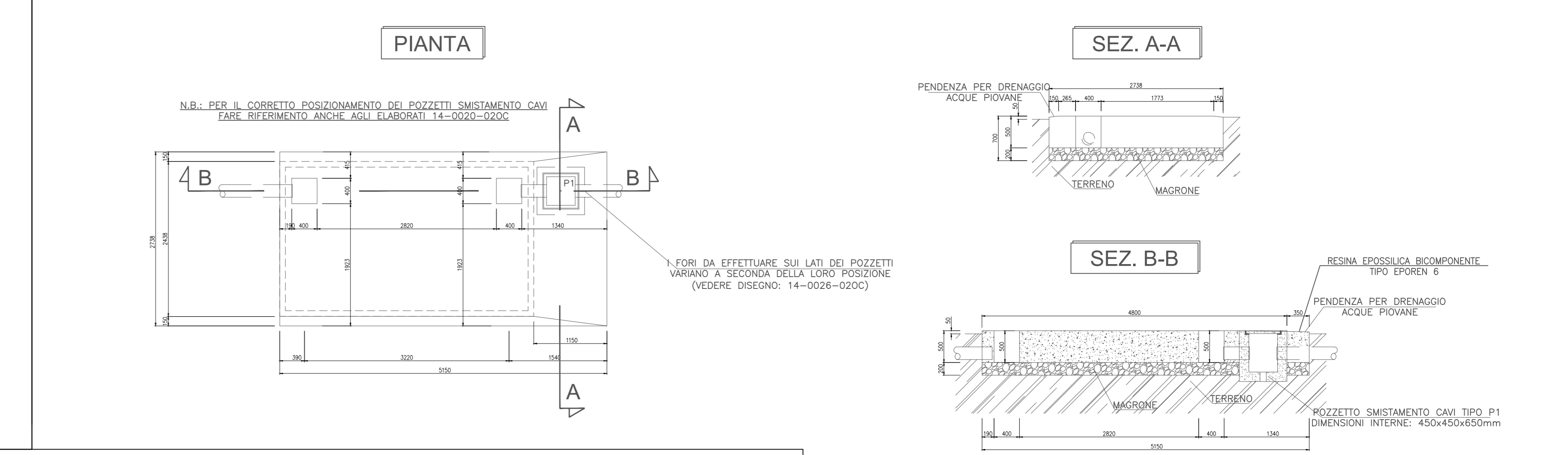
FONDAZIONE PER PALO LUCE



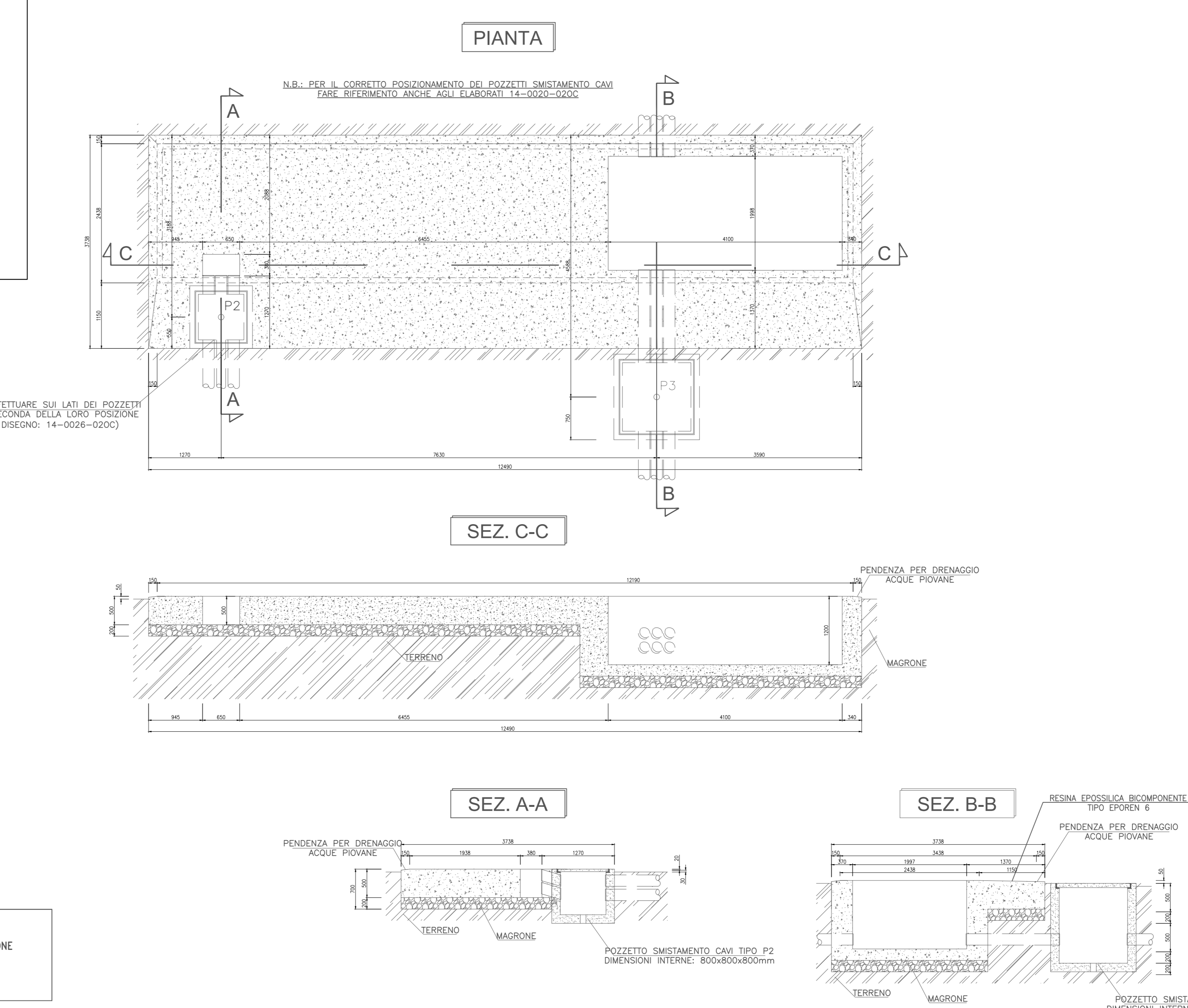
FONDAZIONE PER SCARICATORE



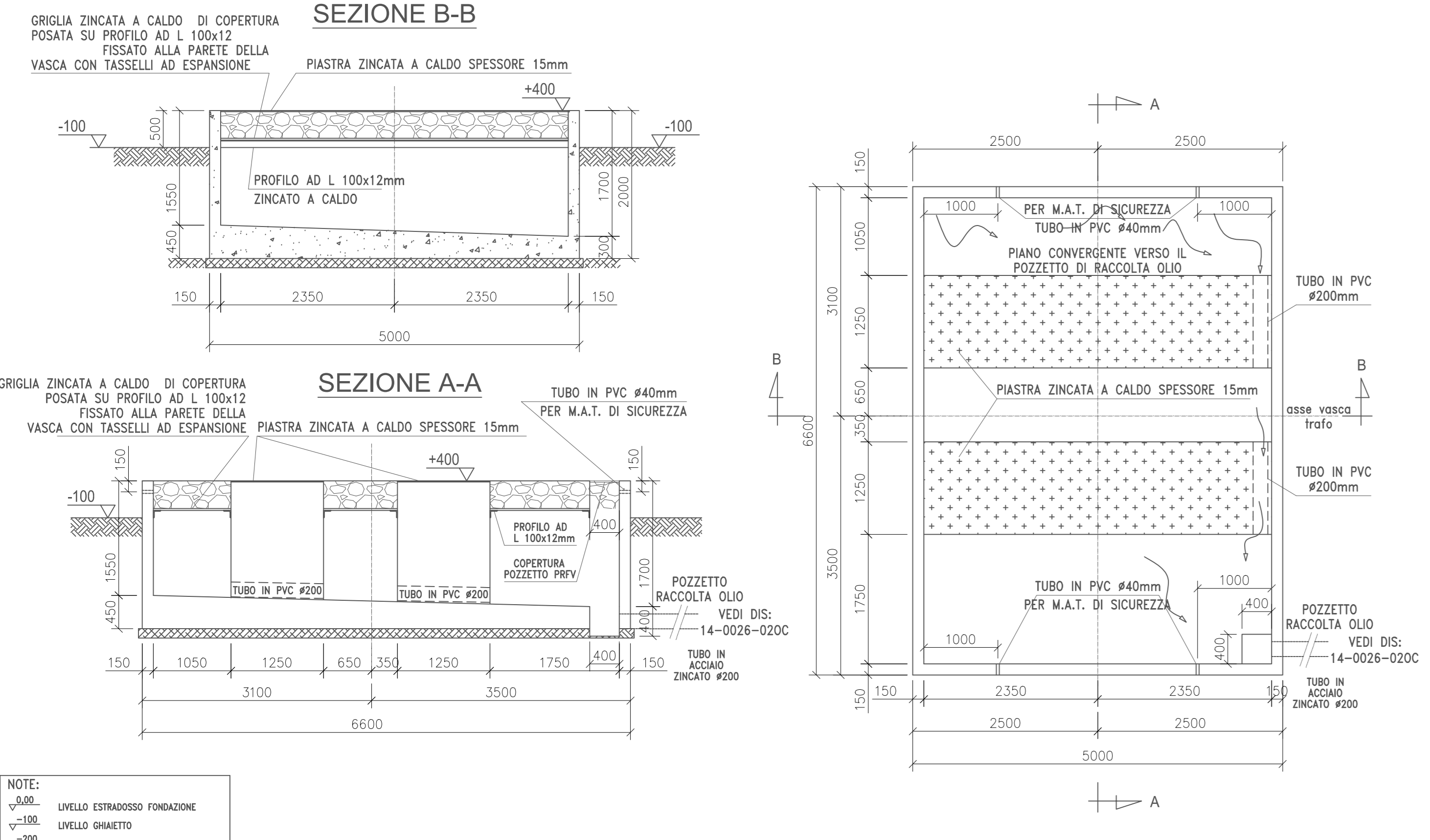
FONDAZIONE PER SHELTERS TURBINISTA



FONDAZIONE PER SHELTERS



FONDAZIONE PER TRASFORMATORE



PROGETTO PER LA REALIZZAZIONE DI UN PARCO EOLICO E DELLE RELATIVE OPERE DI CONNESSIONE ALLA RTN POTENZA NOMINALE 70MW

REGIONE BASILICATA | PROVINCIA di MATERA | COMUNE di MONTECAGLIOSO | COMUNE di POMARICO

Località "Contrada Inforcata"

Scale: 1:20, 1:50 | Formato Stampo: A0

PROGETTO DEFINITIVO

TAVOLA

A.16.c.1 | PLANIMETRIA, PIANTE, PROSPETTO SEZIONI COMPONENTI STRUTTURALI

Progettazione: R.S.V. Design Studio S.r.l. | Responsabile Progetto: Ing. Vassalli Quirino

Engage Progettazione: Geom. Savino Leonzio | Ing. Speranza Carmine Antonio

Catagorico Elaborato: R.S.V. Design Studio S.r.l. | Data: Gennaio 2021