



Green Power

Engineering & Construction



GRE CODE

GRE.EEC.R.73.IT.W.14180.12.012.00

PAGE

1 di/of 42

TITLE:

AVAILABLE LANGUAGE: IT

INTEGRALE RICOSTRUZIONE DELL'IMPIANTO EOLICO DI MONTEMAGGIORE BELSITO

PROGETTO DEFINITIVO

Relazione di calcolo di predimensionamento delle fondazioni



File: GRE.EEC.R.73.IT.W.14180.12.012.00 - Relazione di calcolo di predimensionamento delle fondazioni

REV.	DATE	DESCRIPTION	PREPARED	VERIFIED	APPROVED
00	10/07/2020	Prima emissione	F. Mollica	L. Lavazza	F. Mollica

GRE VALIDATION

	Bellorini (GRE)	Iacofano (GRE)
COLLABORATORS	VERIFIED BY	VALIDATED BY

PROJECT / PLANT Montemaggiore Belsito	GRE CODE																		
	GROUP	FUNCTION	TYPE	ISSUER	COUNTRY	TEC	PLANT				SYSTEM	PROGRESSIVE	REVISION						
	GRE	EEC	R	7	3	I	T	W	1	4	1	8	0	1	2	0	1	2	0
CLASSIFICATION	PUBLIC				UTILIZATION SCOPE BASIC DESIGN														

This document is property of Enel Green Power S.p.A. It is strictly forbidden to reproduce this document, in whole or in part, and to provide to others any related information without the previous written consent by Enel Green Power S.p.A.

INDICE

1. INTRODUZIONE	3
1.1. DESCRIZIONE DEL PROPONENTE	3
1.2. SCOPO.....	3
1.3. NORMATIVA	3
1.4. DOCUMENTI DI RIFERIMENTO	4
2. MATERIALI	4
2.1. CALCESTRUZZO FONDAZIONE	4
2.2. CALCESTRUZZO PALI.....	4
2.3. ACCIAIO ARMATURE	4
3. ANALISI DEI CARICHI.....	5
3.1. CARICHI AEROGENERATORE	5
3.2. PESO PLINTO.....	5
3.3. PESO TERRENO.....	5
3.4. COMBINAZIONI DI CARICO	6
4. MODELLO DI CALCOLO	7
4.1. GENERALITA'	7
4.2. MODELLO PLATEA	8
4.3. MODELLO PALI.....	9
4.4. CARICHI	10
4.5. VERIFICHE DELLA PLATEA.....	11
4.5.1. VERIFICA DI RESISTENZA A FLESSIONE.....	11
4.5.2. VERIFICA DI RESISTENZA A TAGLIO.....	20
4.5.3. VERIFICA A PUNZONAMENTO DEL PALO	24
4.6. VERIFICHE DEI PALI	24
4.6.1. VERIFICA DI RESISTENZA A FLESSIONE E TAGLIO	24
4.6.2. VERIFICA PORTATA.....	40
4.7. VERIFICA DEI CEDIMENTI	40
4.8. CALCOLO RIGIDEZZA ALLA ROTAZIONE.....	41

1. INTRODUZIONE

Stantec S.p.A., in qualità di Consulente Tecnico, è stata incaricata da Enel Green Power S.p.A. ("EGP") di redigere il progetto definitivo per il potenziamento dell'esistente impianto eolico ubicato nei Comuni di Montemaggiore Belsito e Sclafani Bagni (PA) in località "Cozzo Vallefondi", costituito da 18 aerogeneratori di potenza nominale pari a 0,85 MW, per una potenza totale installata di 15,3 MW.

L'energia prodotta dagli aerogeneratori, attraverso il sistema di cavidotti interrati in media tensione, viene convogliata a due cabine MT separate, una ubicata nell'area dell'impianto di Montemaggiore Belsito, l'altra all'interno dell'area di impianto di Sclafani Bagni.

Il progetto proposto prevede l'installazione di nuove turbine eoliche in sostituzione delle esistenti, in linea con gli standard più alti presenti sul mercato, e consentirà di ridurre il numero di macchine da 18 a 6, per una nuova potenza installata prevista pari a 36 MW, diminuendo in questo modo l'impatto visivo, in particolare il cosiddetto "effetto selva". Inoltre, la maggior efficienza dei nuovi aerogeneratori comporterà un aumento considerevole dell'energia specifica prodotta, riducendo in maniera proporzionale la quantità di CO₂ equivalente.

1.1. DESCRIZIONE DEL PROPONENTE

Enel Green Power S.p.A., in qualità di soggetto proponente del progetto, è la società del Gruppo Enel che dal 2008 si occupa dello sviluppo e della gestione delle attività di generazione di energia da fonti rinnovabili.

Enel Green Power è presente in 29 Paesi nel mondo: in 18 gestisce delle capacità produttive mentre in 11 è impegnata nello sviluppo e costruzione di nuovi impianti. La capacità gestita totale è di circa 46 GW, corrispondenti a più di 1.200 impianti.

In Italia, il parco di generazione di Enel Green Power è rappresentato da tutte le 5 tecnologie rinnovabili del gruppo: idroelettrico, eolico, fotovoltaico, geotermia e biomassa. Attualmente nel Paese conta una capacità gestita complessiva di oltre 14 GW.

1.2. SCOPO

Scopo della presente relazione è l'analisi statica delle fondazioni dell'aerogeneratore del campo eolico di Montemaggiore Belsito, situato nei Comuni di Montemaggiore Belsito (PA) e Sclafani Bagni (PA) ed in particolare il calcolo e la verifica del plinto e dei pali.

La vita nominale dell'opera è stabilita in 50 anni e la classe d'uso relativa è la classe II.

Le fondazioni, di tipo indiretto su pali, sono circolari di diametro 24.92 metri e altezza variabile da 4.40 metri (esterno gonna aerogeneratore) a 3.15 metri (esterno plinto), i pali sono 20 diametro 1200 mm e di lunghezza 28 metri.

Riferendosi la presente relazione ad un progetto di carattere definitivo, avente scopo primario il dimensionamento di cassero e armatura di platea e pali con intento possibilmente conservativo, alcune verifiche di maggiore specificità e che dovranno essere considerate in fase esecutiva non sono state inserite; in particolare ci si riferisce a quelle connesse ai fenomeni di fatica, sulla base dei carichi forniti dal produttore, ed a quella sulla rigidità rotazionale statica.

Le suddette verifiche presuppongono infatti una maggiore conoscenza dei dati geotecnici, da riferire singolarmente a ciascun aerogeneratore, rispetto a quelli complessivi attualmente reperiti, per lo più estrapolati dalla letteratura sulla base delle risultanze geologiche della zona, e utilizzati nella presente relazione.

1.3. NORMATIVA

Legge 5 novembre 1971, n° 1086: "Norme per la disciplina delle opere di conglomerato cementizio armato, normale e precompresso e a struttura metallica"

D.P.R. 6 giugno 2001, n.380: "Testo unico delle disposizioni legislative e regolamentari in materia edilizia".

D.M. 17 gennaio 2018: "Aggiornamento delle nuove norme tecniche per le costruzioni.

Circ. 21 Gennaio 2019, n.° 7 C.S.LL.PP.: "Istruzioni per l'applicazione dell'«< Aggiornamento delle "Norme tecniche per le costruzioni" >> di cui al decreto ministeriale 17 gennaio 2018" EUROCODICE 2 -2005- ENV 1992: "Progettazione delle strutture di calcestruzzo"

1.4. DOCUMENTI DI RIFERIMENTO

- Doc. GRE.EEC.R.73.IT.W.14180.12.006.00 - Relazione geologica
- Doc. EGP S.25.XX.W.00000.00.001.02 "Design guidelines for foundation of WTG"
- Doc. SIEMENS-GAMESA D2370721/001 "SG6.0-170 Foundation loads T115-50A"

2. MATERIALI

2.1. CALCESTRUZZO FONDAZIONE

Si assume per la fondazione un calcestruzzo con le seguenti caratteristiche:

- Classe di esposizione: XC4
- Classe di consistenza: S4
- Classe di resistenza alla compressione: C32/40

Per il colletto superiore si prevede una classe di calcestruzzo maggiore con le seguenti caratteristiche:

- Classe di esposizione: XC4
- Classe di consistenza: S4
- Classe di resistenza alla compressione: C35/45

2.2. CALCESTRUZZO PALI

Si assume per i pali un calcestruzzo con le seguenti caratteristiche:

- Classe di esposizione: XC2
- Classe di consistenza: S5
- Classe di resistenza alla compressione: C25/30

2.3. ACCIAIO ARMATURE

Le armature sono realizzate con barre ad aderenza migliorata in acciaio tipo B450C controllato in stabilimento.

3. ANALISI DEI CARICHI

3.1. CARICHI AEROGENERATORE

L'aerogeneratore previsto è fornito dalla società Gamesa ed è del tipo SG6.0-170 T115-50A (6.0MW, h=100 m)

Dalla relazione fornita da Gamesa (SG6.0-170 Foundation loads T115-50A) del 29-01-2020 si evince come le sollecitazioni indotte dal vento siano largamente superiori a quelle dovute al sisma (qui non riportate), per cui si analizzerà solamente il caso di carico massimo dovuto al vento.

I carichi sono forniti dal costruttore in accordo al DM 17 gennaio 2018 ed alla normativa internazionale IEC 61400-1: si utilizzano ai fini del calcolo i carichi derivanti dalla IEC 61400 - 1, risultando questi più gravosi rispetto a quelli derivanti dalla normativa italiana.

Si rimarca altresì che i carichi forniti dal produttore rappresentano i carichi massimi da non combinare con alcun altro tipo di carico, essi includono gli effetti dinamici della struttura e corrispondono alla più sfavorevole tra le combinazioni con carico da vento sulla turbina.

I carichi di vento forniti ad una quota di +20 cm rispetto all'estradosso della fondazione, sono qui di seguito riassunti:

- $F_x = 1535.05 \text{ kN}$
- $F_y = 50.50 \text{ kN}$
- $F_z = -6826.10 \text{ kN}$
- $M_x = 4163.87 \text{ kNm}$
- $M_y = 178349.50 \text{ kNm}$
- $M_z = 374.90 \text{ kNm}$

I carichi sopra riportati sono indicati per il vento spirante in direzione X; analogamente i carichi nel caso di vento in direzione Y si ottengono alternando i pedici alle forze orizzontali e ai momenti agenti attorno agli assi orizzontali.

3.2. PESO PLINTO

Il peso totale del plinto è calcolato direttamente dal programma. Causa pendenza del concio superficiale esterno, esso è stato diviso in quattro parti a cui sono state date altezze diverse mediando la parte più alta del singolo concio e la parte più bassa.

3.3. PESO TERRENO

Il peso del terreno di ricoprimento sopra la fondazione dell'aerogeneratore è pari a: $\gamma = 20 \text{ kN/m}^3$.

Il carico è applicato come pressione sugli elementi tipo plate interessati da questo carico, quindi quelli esterni al concio circolare. Per l'applicazione del carico, essendo il concio circolare esterno diviso in quattro altezze è stata calcolata la pressione agente sulle quattro parti dove quindi l'altezza di ricoprimento della fondazione è variabile.

Si riportano di seguito i carichi inseriti, procedendo dalla corona più esterna a quella più interna:

- 4° Corona 20.5 kN/m^2 ;
- 3° Corona $= 18.5 \text{ kN/m}^2$;
- 2° Corona $= 15.5 \text{ kN/m}^2$;

- 1° Corona = 12.5 kN/m²

3.4. COMBINAZIONI DI CARICO

La struttura è calcolata con vita utile 50 anni.

In accordo al paragrafo 2.5.3 del D.M. 17 gennaio 2018: le combinazioni per le verifiche agli S.L.U. sono:

$$\gamma_{G1} G_1 + \gamma_{Q1} Q_{K1} + \gamma_{Q2} \psi_{02} Q_{K2}$$

dove:

- γ_{G1} coefficiente parziale per peso proprio della struttura e dei pesi permanenti; G_1 è il valore caratteristico dei carichi permanenti;
- γ_{Q1} coefficiente parziale per dell'azione variabile;
- ψ_{0i} = è il coefficiente di combinazione che fornisce il valore raro dell'azione variabile Q_{kj} ;
- ψ_{2i} = è il coefficiente di combinazione che fornisce il valore quasi-permanente dell'azione variabile Q_{kj} ;
- Q_{kj} è il valore caratteristico dell'azione variabile Q_i ;

4. MODELLO DI CALCOLO

4.1. GENERALITA'

L'analisi di tipo numerico è stata realizzata mediante il programma di calcolo MIDAS GEN, prodotto da Harpaceas S.r.l., via G. Richard 1 Milano.

Le procedure di verifica adottate seguono il metodo di calcolo degli stati limite ultimo (SLU).

Le dimensioni geometriche della struttura sono stabilite individuando dei nodi sulla struttura.

Gli elementi utilizzati per la platea sono bidimensionali quadrilateri (4 nodi) del tipo "plate".

Gli elementi dei pali sono del tipo "trave" soggette in generale a sei sollecitazioni, con possibilità di eseguire qualunque operazione, anche parziale, di svincolo.

I carichi vengono applicati alla struttura sia come carichi distribuiti che agiscono sugli elementi sia come carichi concentrati.

Il peso proprio degli elementi viene calcolato in automatico dal programma dal momento che nel modello si tiene in conto delle differenti sezioni della struttura.

Il modello della fondazione è rappresentato nella figura seguente. Si riporta anche il sistema di riferimento adottato.

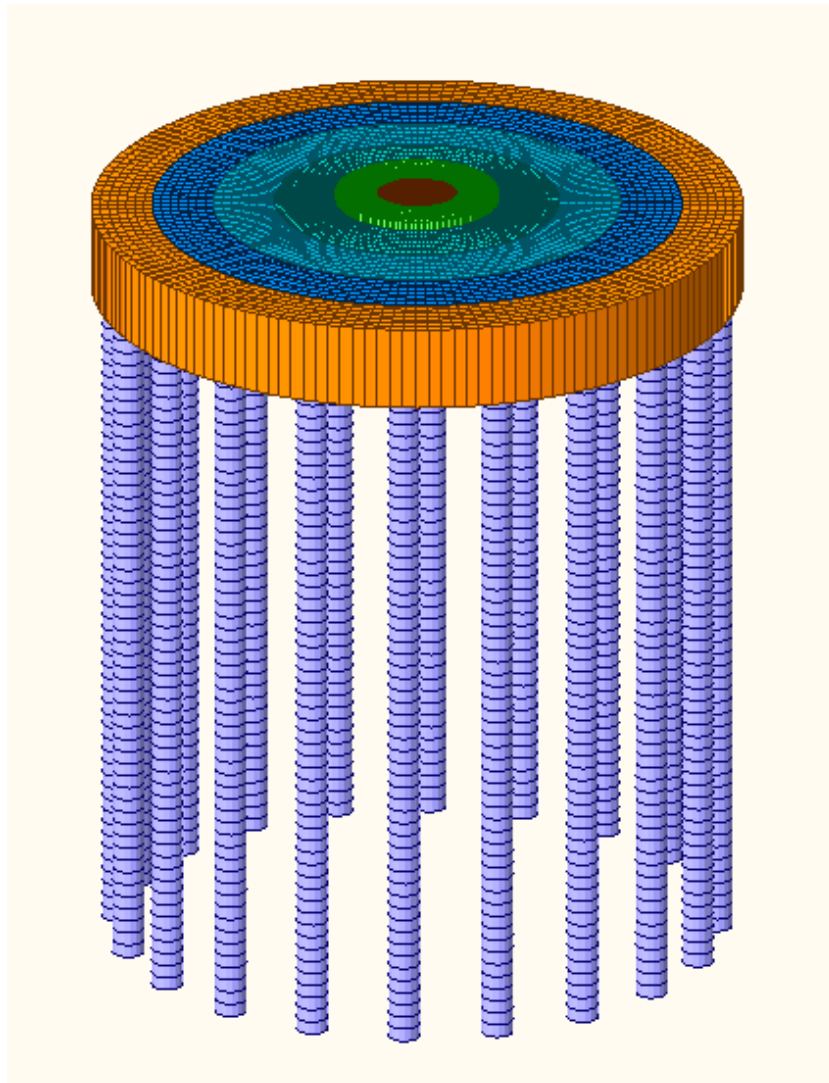


Figura 4-1: Modello fondazione

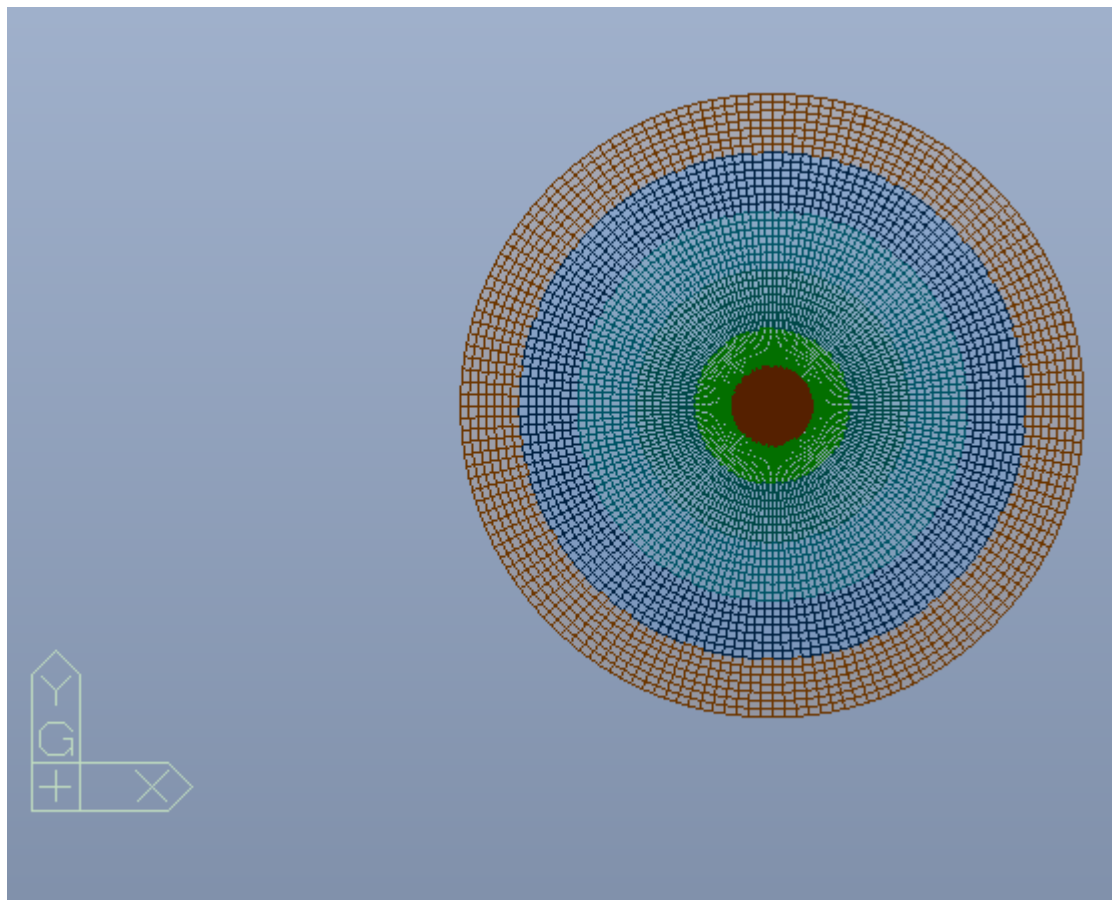


Figura 4-2: Modello fondazione – sistema di riferimento

4.2. MODELLO PLATEA

La platea è circolare di diametro 24,92 metri e altezza variabile da 4,40 metri (esterno gonna aerogeneratore) a 3,15 metri (esterno plinto).

La sua schematizzazione è stata fatta mediante elementi tipo plate. Per una migliore schematizzazione della parte esterna con pendenza, si è deciso di dividere questa parte in quattro sezioni a cui sono state date altezze diverse ottenute mediando le altezze del punto più alto del concio e del punto più basso.

Si sono ottenuti quattro sezioni con le seguenti altezze:

- 4° corona: H=3.22m;
- 3° corona: H=3.37m;
- 2° corona: H=3.52m;
- 1° corona: H=3.67m.

La parte più interna è stata modellata con un'altezza pari a 4.1m.

Di seguito si riporta un'immagine per mostrare le differenti altezze.

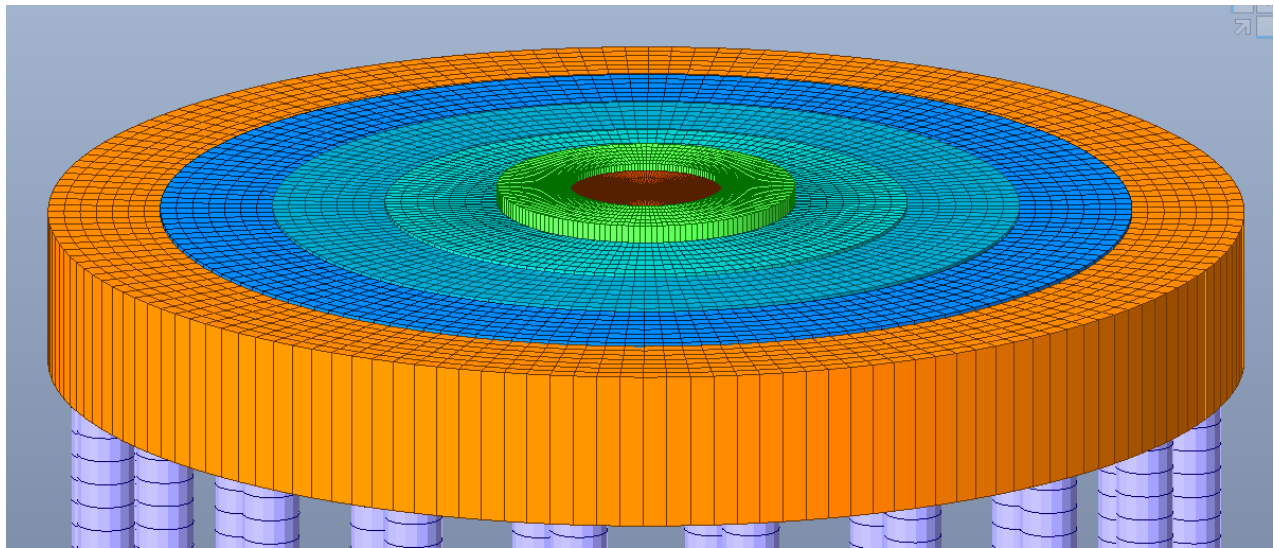


Figura 4-3: Modello platea

4.3. MODELLO PALI

La platea è supportata da 20 pali di diametro 120 cm e lunghezza 28 metri. Nella modellazione essi sono stati considerati come elementi beam e suddivisi in conci di lunghezza pari a 0.5m.

Le interazioni tra i pali ed il terreno circostante sono espresse dai seguenti parametri geotecnici ricavati dalla relazione geologica, che descrive per i primi 6 metri di profondità una condizione di "limi argillosi compatti" (LAS) e successivamente di "argille siltitiche" (AS).

Queste comportano, utilizzando dati basati sulla letteratura, i seguenti i seguenti valori di costanti elastiche alla Winkler:

Per i limi argillosi compatti (LAS):

K verticale: $8 \text{ kg/cm}^3 = 80000 \text{ kN/m}^3$

K orizzontale: $4 \text{ kg/cm}^3 = 40000 \text{ kN/m}^3$

Per le argille siltitiche (AS):

K verticale: $10 \text{ kg/cm}^3 = 100000 \text{ kN/m}^3$

K orizzontale: $6 \text{ kg/cm}^3 = 60000 \text{ kN/m}^3$

Appare comunque evidente che in fase di realizzazione ci si dovrà riferire a prove più specifiche e distribuite per ciascun aerogeneratore.

- $K_v = 113000 \text{ kN/m}$ costante verticale di compressione e trazione applicata sul nodo inferiore dei pali, ottenuta moltiplicando la costante verticale per argille siltitiche per l'area del palo.
- $K_s =$ applicata ad ogni nodo del palo. Il valore inserito è calcolato moltiplicando le costanti orizzontali per il diametro del palo (1.2m) e per l'altezza dei singoli conci (0.5m). Per i primi 6m si è quindi applicato il valore pari a 24000 kN/m e per i restanti metri il valore pari a 36000 kN/m .

4.4. CARICHI

I carichi sono stati applicati secondo le due direzioni principali (X e Y) al fine di trovare le sollecitazioni più gravose per gli elementi strutturali.

Le forze nel piano orizzontale e i momenti di rotazione attorno ai due assi del piano orizzontale saranno composti vettorialmente ed applicati secondo la stessa direzione di composizione andando così a vantaggio di sicurezza.

Le forze finali riportate a livello dell'estradosso fondazioni sono quindi le seguenti:

- $F_x = 1535.05 \text{ kN}$
- $F_y = 50.50 \text{ kN}$
- $F_z = -6826.10 \text{ kN}$
- $M_x = 4163.87 \text{ kNm}$
- $M_y = 178349.50 \text{ kNm}$
- $M_z = 374.90 \text{ kNm}$

L'aerogeneratore si poggia sulla corona superiore costituita da 160 nodi. Le sollecitazioni dell'aerogeneratore vengono applicate tramite l'utilizzo del "rigid body" cioè tramite un nodo master (il nodo centrale della fondazione) collegato in dx, dy, dx, rx, ry e rz ai 160 nodi precedenti.

Siccome tra i 160 nodi sui quali deve arrivare il carico e il nodo master sono presenti altri elementi plate si realizza un'estrusione dei 160 nodi verso l'alto pari a 1m e a questi elementi vengono assegnate le proprietà di un "rigid" ($E=3.0e^{10} \text{ kN/m}^2$ e $\text{Area}=1000\text{m}^2$). I rigid sono bielle. Il nodo master viene bloccato in dx, dy e rx.

Il carico dell'aerogeneratore viene inserito seguendo le direzioni dei carichi; quindi ad esempio F_x è inserito in direzione X e così via. Data la forma della fondazione qualsiasi direzione di inserimento sarebbe stata corretta: simmetricamente in direzione Y, i carichi dell'aerogeneratore andrebbero inseriti con gli stessi valori ma invertendo la X e la Y; ad esempio l' F_x (1535.05 kN) andrebbe inserito in direzione Y e così via.

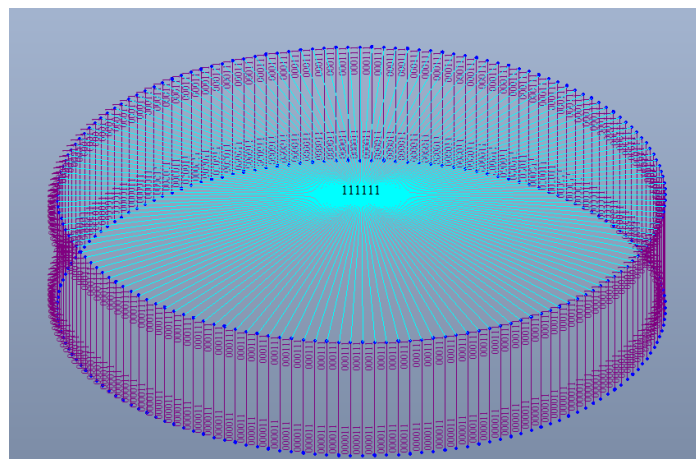


Figura 4-4: carico aerogeneratore

Le combinazioni di carico individuate per le direzioni x e y sono 10 ciascuna e sono le seguenti:

COMBINAZIONI			
	PP	PERM	AEROGENERATORE
gLCB1 SLU	1.3	1.3	1.5

gLCB1 EQU	0.9	0.9	1.5
gLCB1 SLE	1	1	1

4.5. VERIFICHE DELLA PLATEA

4.5.1. VERIFICA DI RESISTENZA A FLESSIONE

La verifica della platea è stata condotta accertando che la medesima rimanga in campo elastico.

Si riportano di seguito gli involuipi dei momenti SLU in direzione x e y, top e bottom.

Nota bene: avendo inserito il carico dell'aerogeneratore solo in direzione X, le sollecitazioni massime sono in quella direzione; tutte le altre direzioni sono analoghe (anche se il valore di sollecitazione è basso o simmetrico).

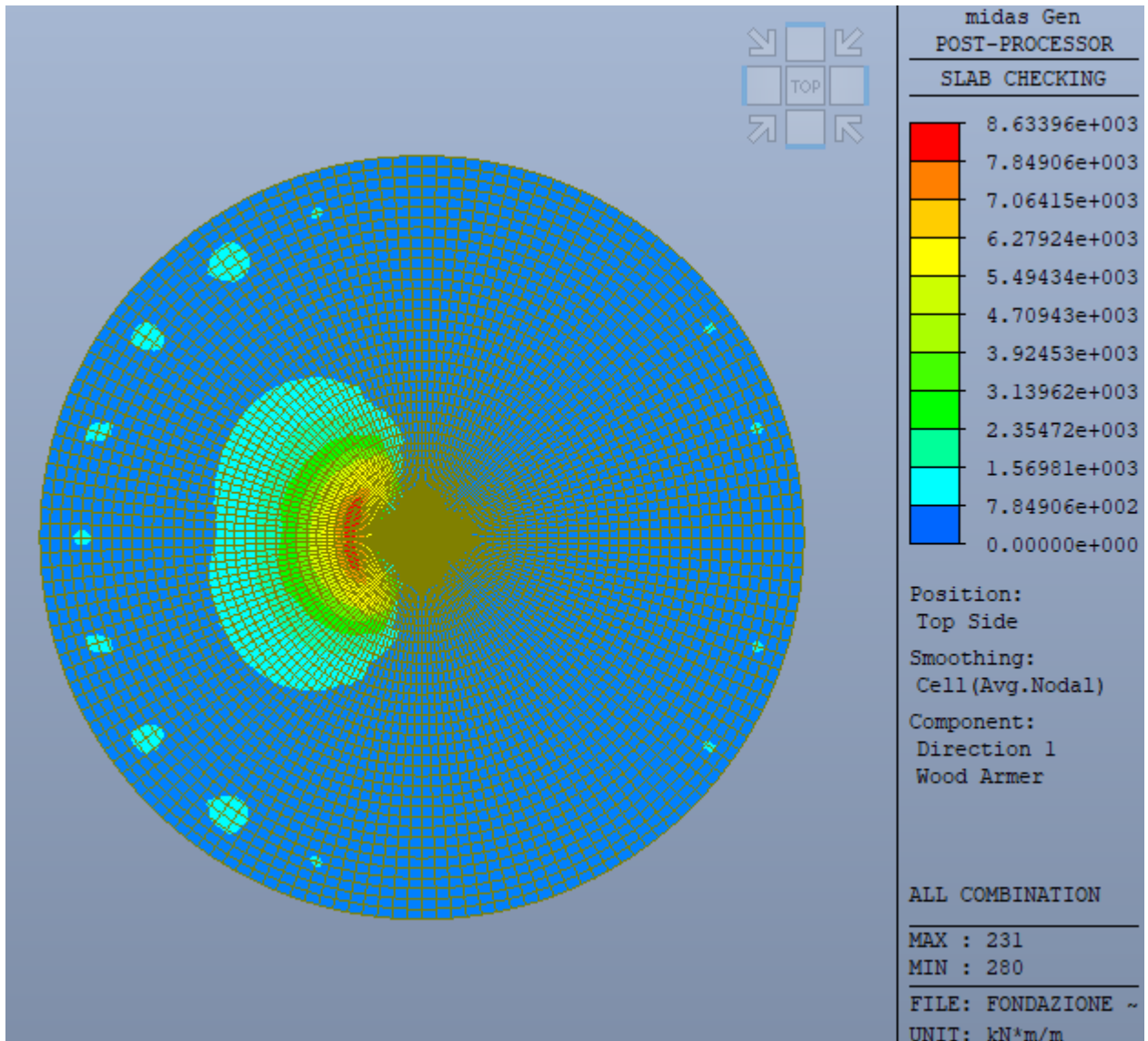


Figura 4-5: Top direzione x

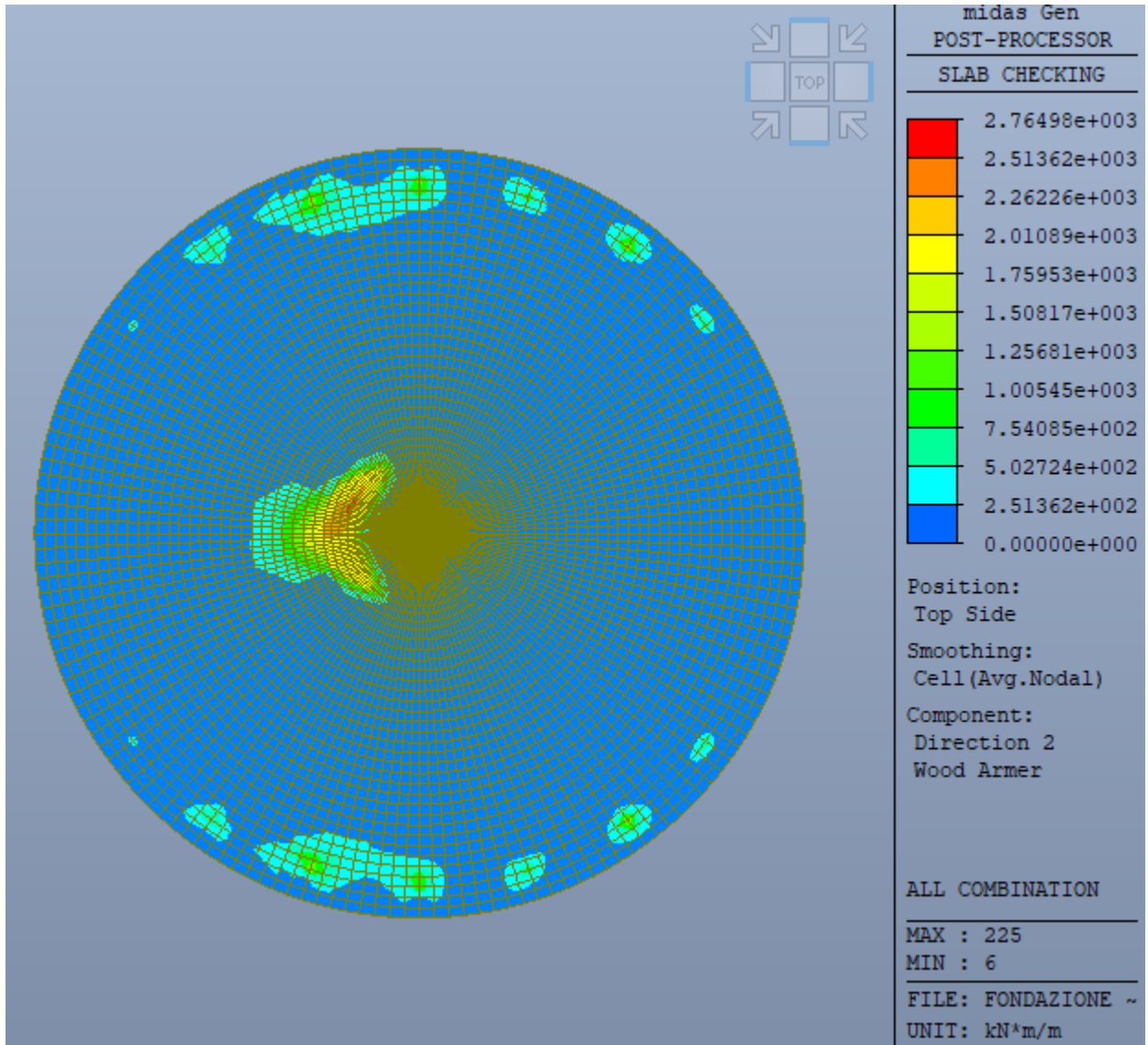


Figura 4-6: Top direzione y

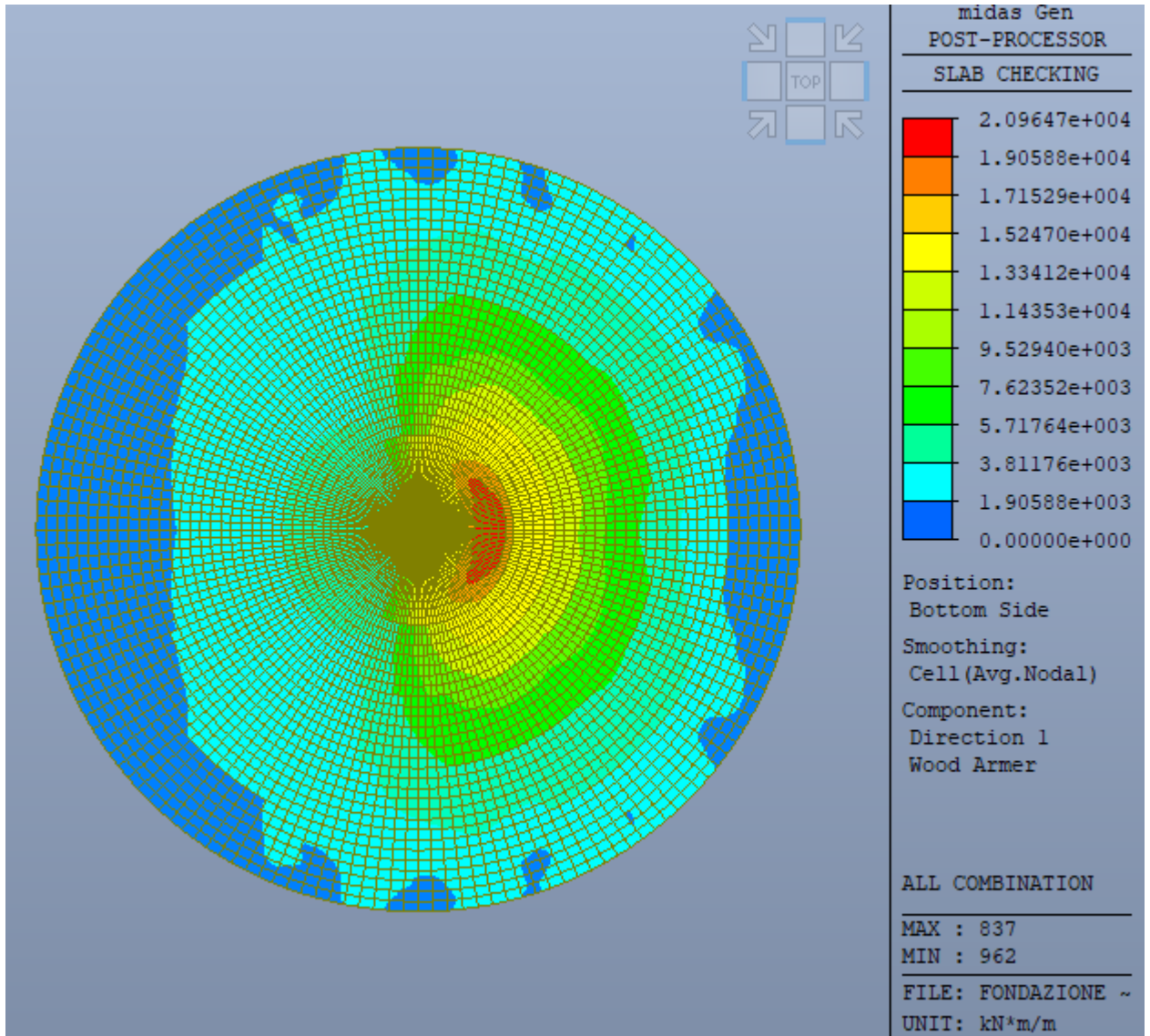


Figura 4-7: Bottom direzione x

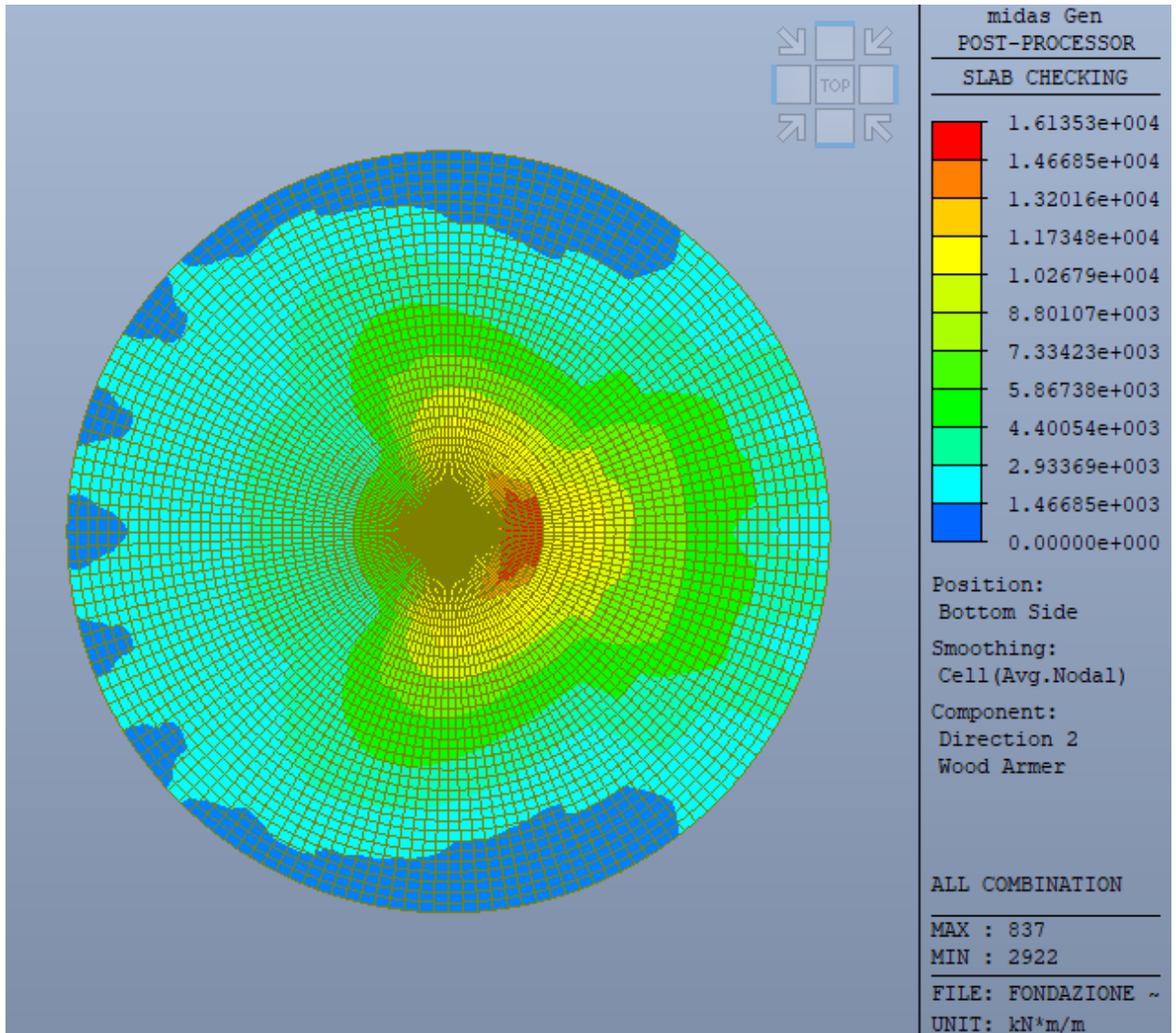


Figura 4-8: Bottom direzione y

Inferiormente la platea è armata da $\varnothing 30/80$ in entrambe le direzioni. Nella parte centrale è previsto un secondo strato di armatura di rinforzo realizzato tramite $\varnothing 30/100$ sia in direzione x che in direzione y.

Di seguito si riporta l'indicazione della zona rinforzata.

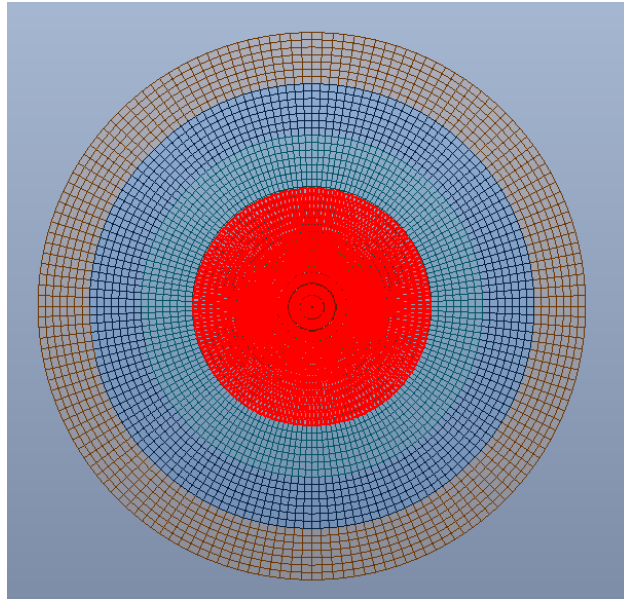


Figura 4-9: zona rinforzata

Superiormente la platea è armata con ferri radiali $\varnothing 30$ che presentano un passo nella zona di maggiore sollecitazione (corona circolare dove si appoggia l'aerogeneratore) pari a 0.07m. Nella parte più esterna si raggiunge una distanza di 0.37m.

Nell'altra direzione si prevedono ferri $\varnothing 30$ circolari. Il passo è variabile.

Si prevedono $\varnothing 30/200$ nelle seguenti corone.

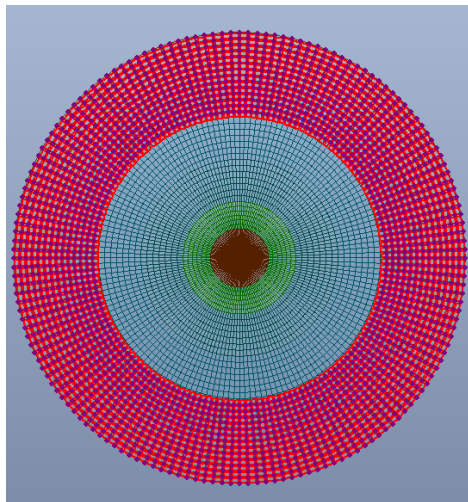


Figura 4-10: corone - 1

Si prevedono $\varnothing 30/150$ nelle seguenti corone.

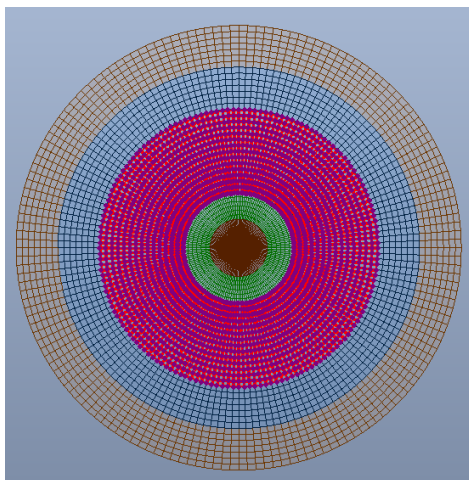


Figura 4-11: corone - 2

Si prevedono $\varnothing 30/100$ nella corona circolare più alta.

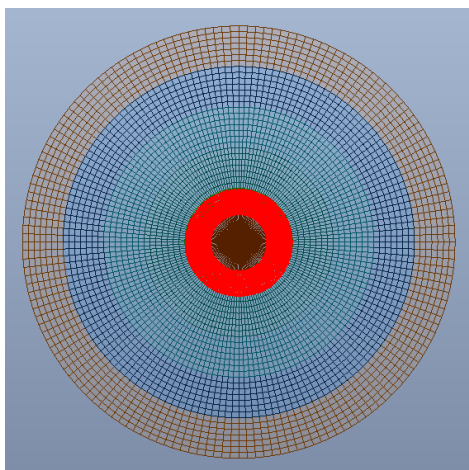


Figura 4-12: corone - 3

La circonferenza più interna è invece armata superiormente con $\varnothing 30/200$ in entrambe le direzioni.

Di seguito si riportano i coefficienti di sfruttamento ottenuti nelle 4 direzioni.

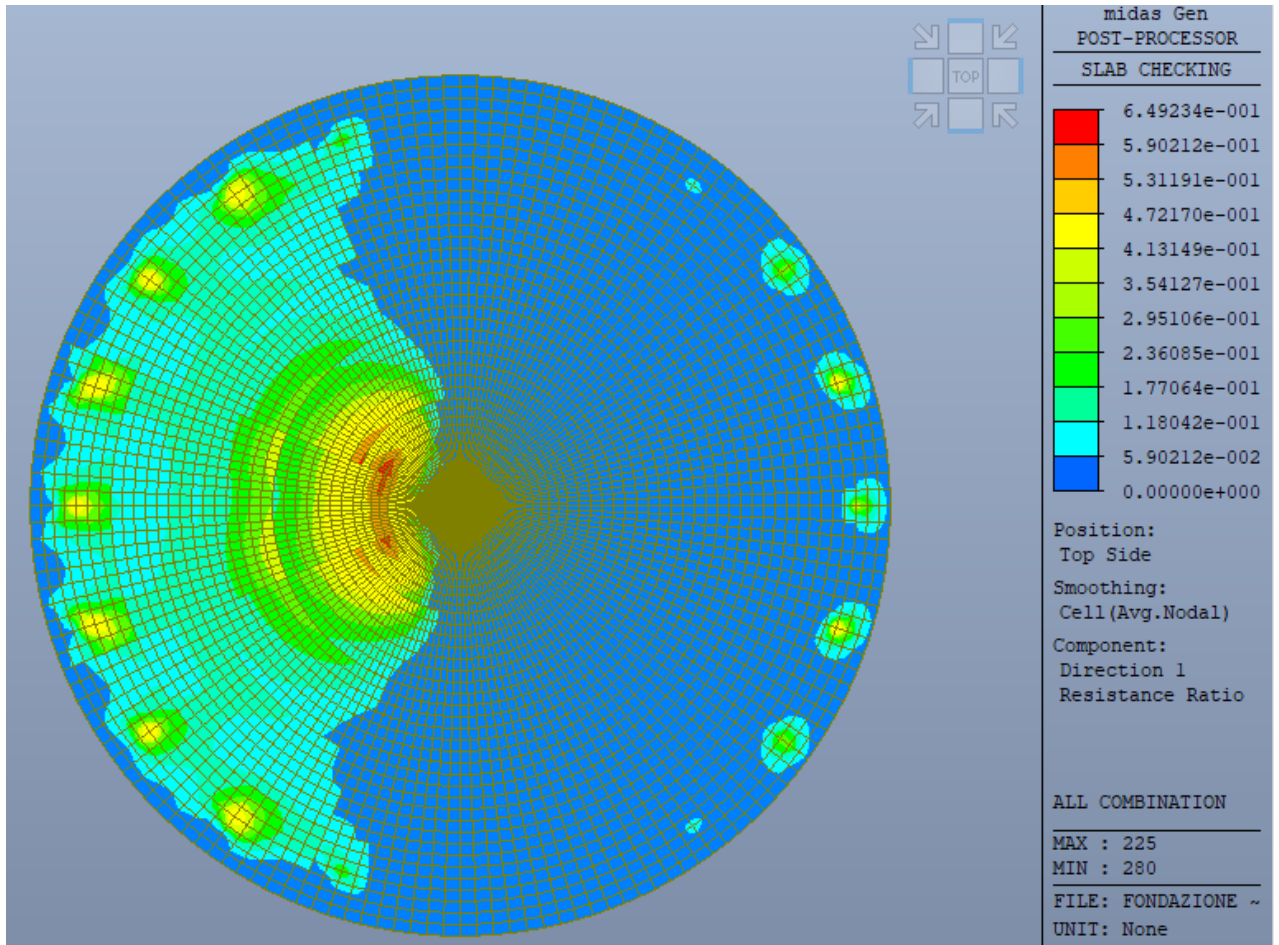


Figura 4-13: Coefficiente di sfruttamento – top direzione x

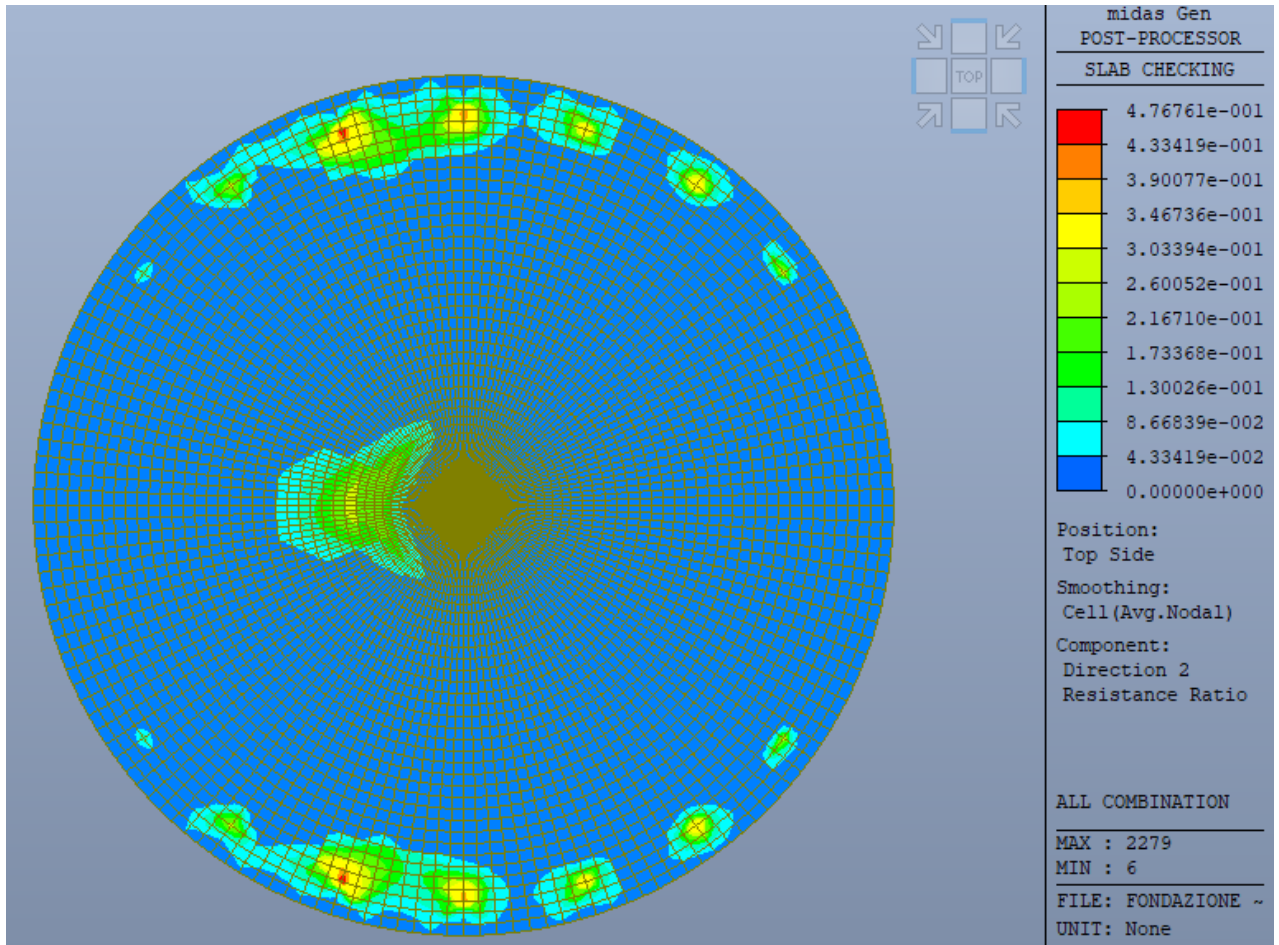


Figura 4-14: Coefficiente di sfruttamento – top direzione y

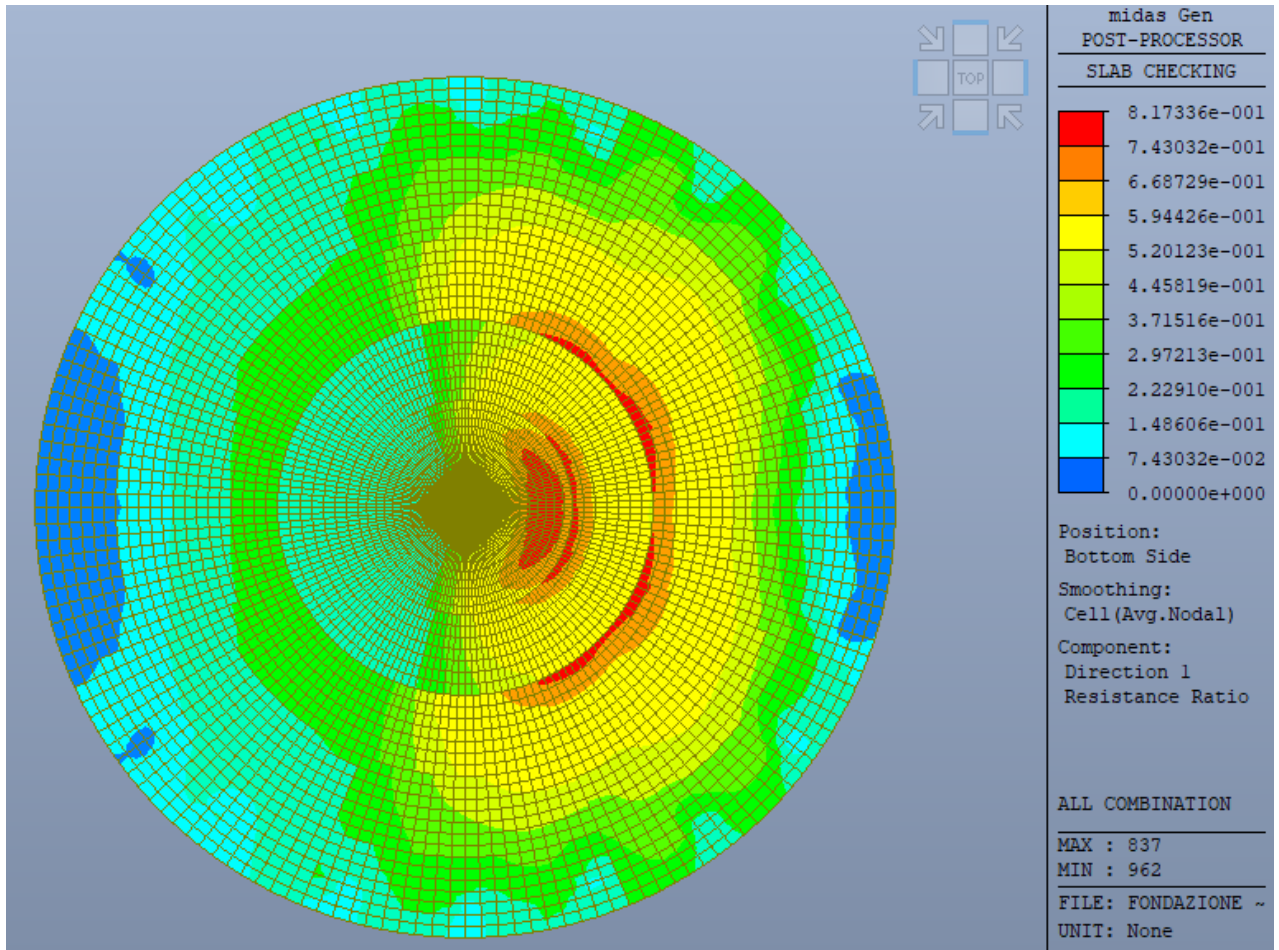


Figura 4-15 Coefficiente di sfruttamento – bottom direzione x

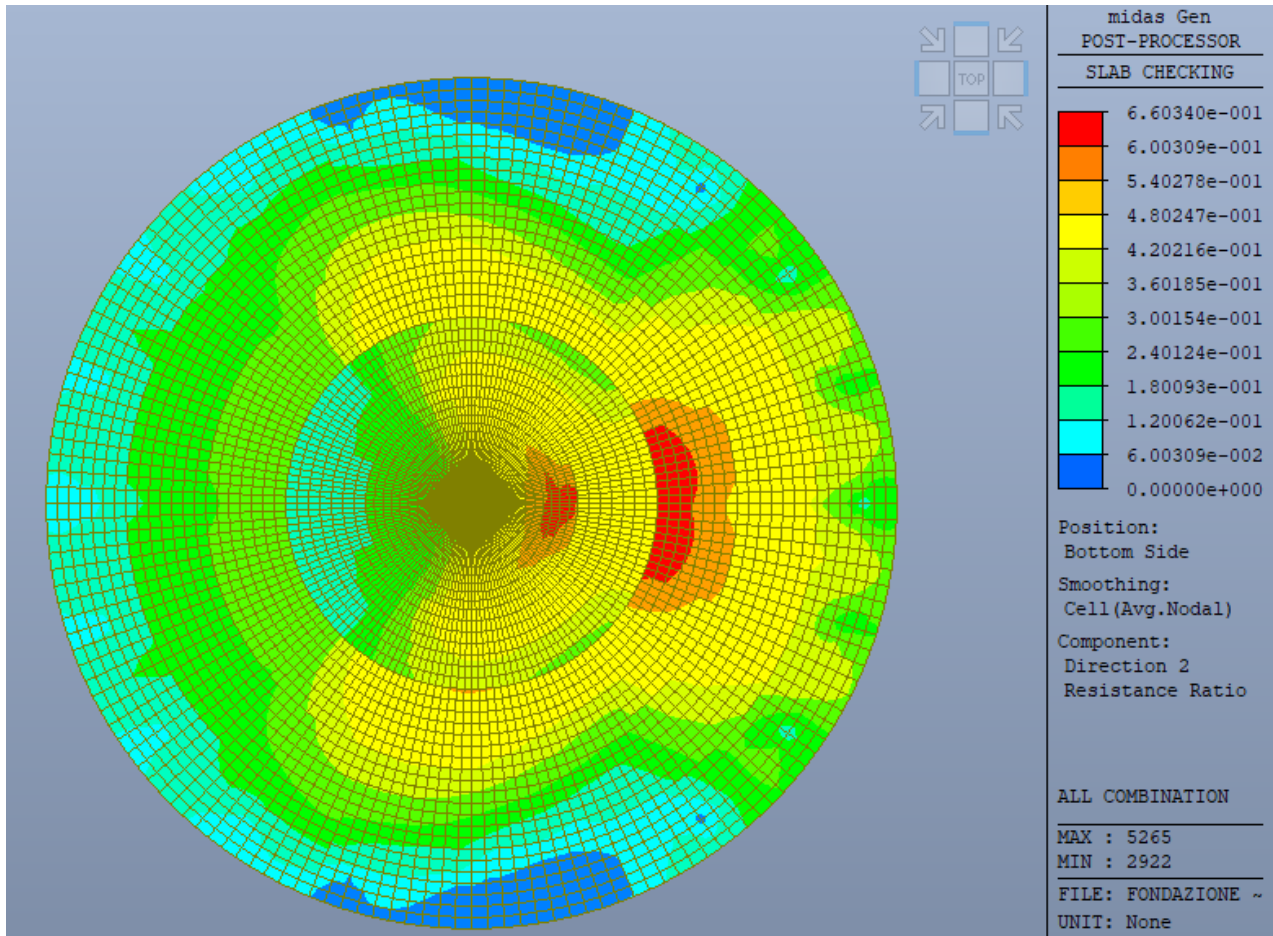


Figura 4-16: Coefficiente di sfruttamento – bottom direzione y

4.5.2. VERIFICA DI RESISTENZA A TAGLIO

Di seguito si riportano l'andamenti dei tagli V_{xx} e V_{yy} nella combinazione all'involuppo allo SLU.

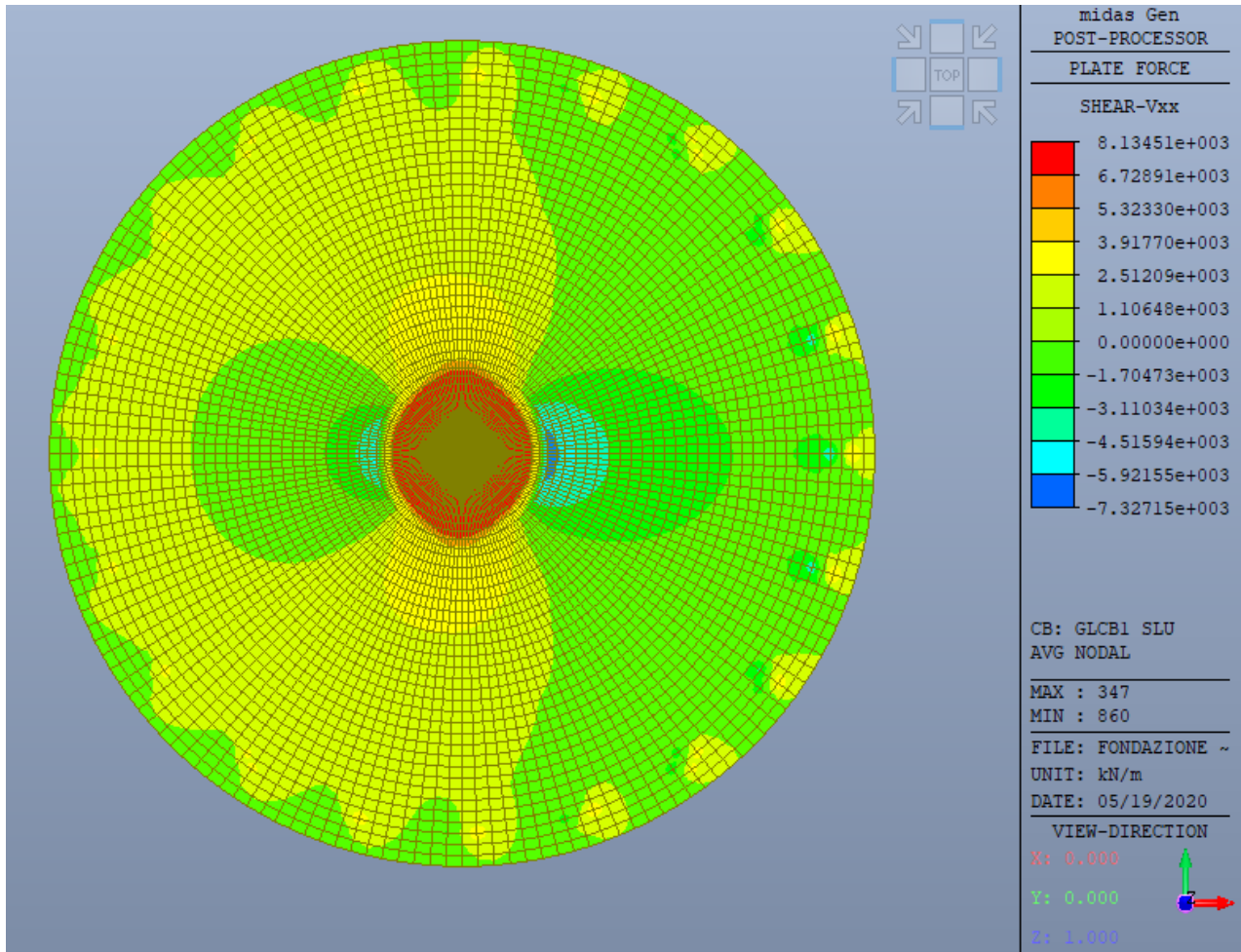


Figura 4-17: Taglio Vxx

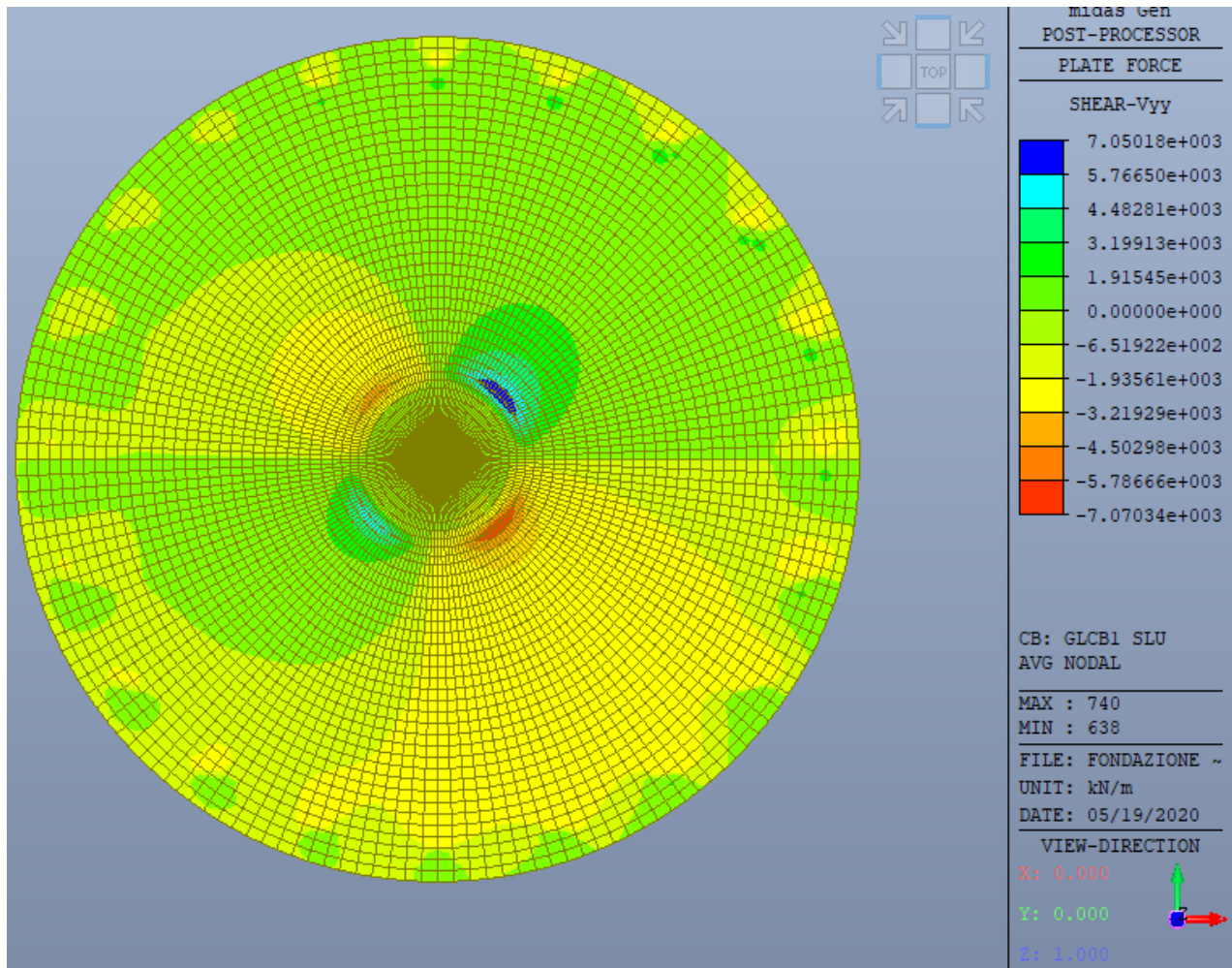


Figura 4-18: Taglio Vyy

Per la verifica delle sezioni sono state effettuate delle "section cut" nelle 6 corone circolari presenti. Le section cut sono state effettuate sia in direzione radiale che intorno alla circonferenza.

Inizialmente si verifica che sia necessaria armatura a taglio; nel caso lo fosse, si procede alla verifica con armatura a taglio.

Le verifiche vengono eseguite secondo le formule presenti all'interno delle NTC 2018.

Con queste premesse si prevede la seguente armatura:

- Cavallotti $\varnothing 20/300$ nella parte esterna della platea;
- Armatura a taglio (3+3) $\varnothing 30/100$ nella corona circolare più alta;
- Armatura a taglio (2+2) $\varnothing 30/100$ nella circonferenza interna.

Di seguito come esempio si riportano i calcoli effettuati per una corona della parte esterna della platea e per la corona circolare più alta.

Per le corone esterne, ricavata la sollecitazione di taglio in direzione radiale e lungo la circonferenza, la medesima viene sommata e sulla base di questa sollecitazione si verifica l'armatura a taglio.

I significati delle sigle mostrate nelle tabelle seguenti sono:

B (m)	larghezza sezione
H (m)	altezza sezione
D (m)	altezza utile
K	$1 + (200/d)^{1/2} \leq 2$
fck	Resistenza caratteristica cilindrica
Vmin	$v_{min} = 0,035k^{3/2} f_{ck}^{1/2}$
Vrd	resistenza a taglio senza armatura a taglio
Ved	sollecitazione di taglio
cs	Coefficiente di sfruttamento
Asw	area armatura a taglio
s	passo armatura a taglio
α	inclinazione staffe
θ	inclinazione puntoni
Vrsd	Resistenza di calcolo taglio-trazione
Vrcd	resistenza di calcolo taglio-compressione
Vrd	Resistenza a taglio min(Vrsd;Vrcd)
cs	Coefficiente di sfruttamento

Sollecitazione di taglio

Name	Load	Length (m)	Fy (kN)
4° corona	gLCB1 SLU	1	896.1322

Verifica taglio - no armatura

B	H	D	K	fck	Vmin	Vrd	Ved	cs
1	3.15	2.99	1.25863	33.2	0.284764	851.4429	896.1322	1.052486

Verifica taglio - si armatura

	Asw	s	α	θ	Vrsd	Vrcd	Vrd	cs
4° corona	10.466667	0.3	90	21.8	9185.053	8728.287	8728.287	0.10267

Per la corona più alta, e di conseguenza anche per quella interna, la verifica a taglio viene effettuata sulle singole sollecitazioni in direzione radiale e lungo la circonferenza.

Sollecitazione di taglio

Name	Load	Length (m)	Fy (kN)
corona alta circonferenza	gLCB1 SLU	1	8501.091

Verifica taglio - no armatura

B	H	D	K	fck	Vmin	Asl	p	Vrd	Ved	cs
1	4.4	4.15	1.219529	37.4	0.288072	0	0	1195.499	8501.091	7.110912

Verifica taglio - si armatura

	Asw	s	α	θ	Vrsd	Vrcd	Vrd	cs
corona alta circonferenza	70.7	0.27	90	45	38269.79	19762.82	19762.82	0.430156

4.5.3. VERIFICA A PUNZONAMENTO DEL PALO

La verifica a punzonamento del palo è condotta in accordo con il paragrafo 6.4 dell'Eurocodice 2. Si ricava dal modello di calcolo la massima compressione in sommità al palo pari a 6122 kN. Di seguito si riporta la verifica effettuata.

$u_0 =$	377	cm	(perimetro pilastro)				
$u_1^* =$	1921	cm	(perimetro verifica di base distante 2d dalla faccia pilastro)				
$d =$	305	cm	altezza utile soletta				
$a_1 =$	610	cm	distanza da bordo pilastro a perimetro di verifica u_1				
$u =$	1498.18576	cm	(perimetro verifica di base distante a dalla faccia pilastro)				
$k =$	1.25607376						
$v_{min} =$	0.28	MPa					
$\sigma_{op} =$	0	MPa	(compressione media nelle due direzioni dovuta a sforzo assiale)				
$\rho_{lx} =$	0.00289754						
$\rho_{ly} =$	0.00289754						
$\rho =$	0.00289754						
<u>Azione di punzonamento</u>							
$V_{ed (a 2d)} =$	6122	kN		$V_{ed (a d)} =$	749.54	kN	
<u>Verifica senza armature resistenti al taglio</u>							
$\beta =$	1.5						
-Verifica a filo pilastro							
$V_{Ed} =$	0.80	MPa					
$v_{Rd,max} =$	4.89	MPa	(massimo taglio resistente)				OK
-Verifica al perimetro di verifica di base (u_1)							
$V_{Ed} =$	0.1567	MPa					
$v_{Rd,c} =$	0.32	MPa	(taglio resistente lungo il perimetro di verifica)		min 0.28		OK
		cs	0.4889207				

Si deduce dai calcoli che non è necessaria armatura a punzonamento.

4.6. VERIFICHE DEI PALI

Le verifiche di resistenza dei pali sono condotte agli stati limite.

4.6.1. VERIFICA DI RESISTENZA A FLESSIONE E TAGLIO

I pali sono armati tramite 30 ϕ 30 verticali e staffe a spirale ϕ 10/200.

Di seguito si riportano i diagrammi delle sollecitazioni secondo l'involuppo agli SLU.

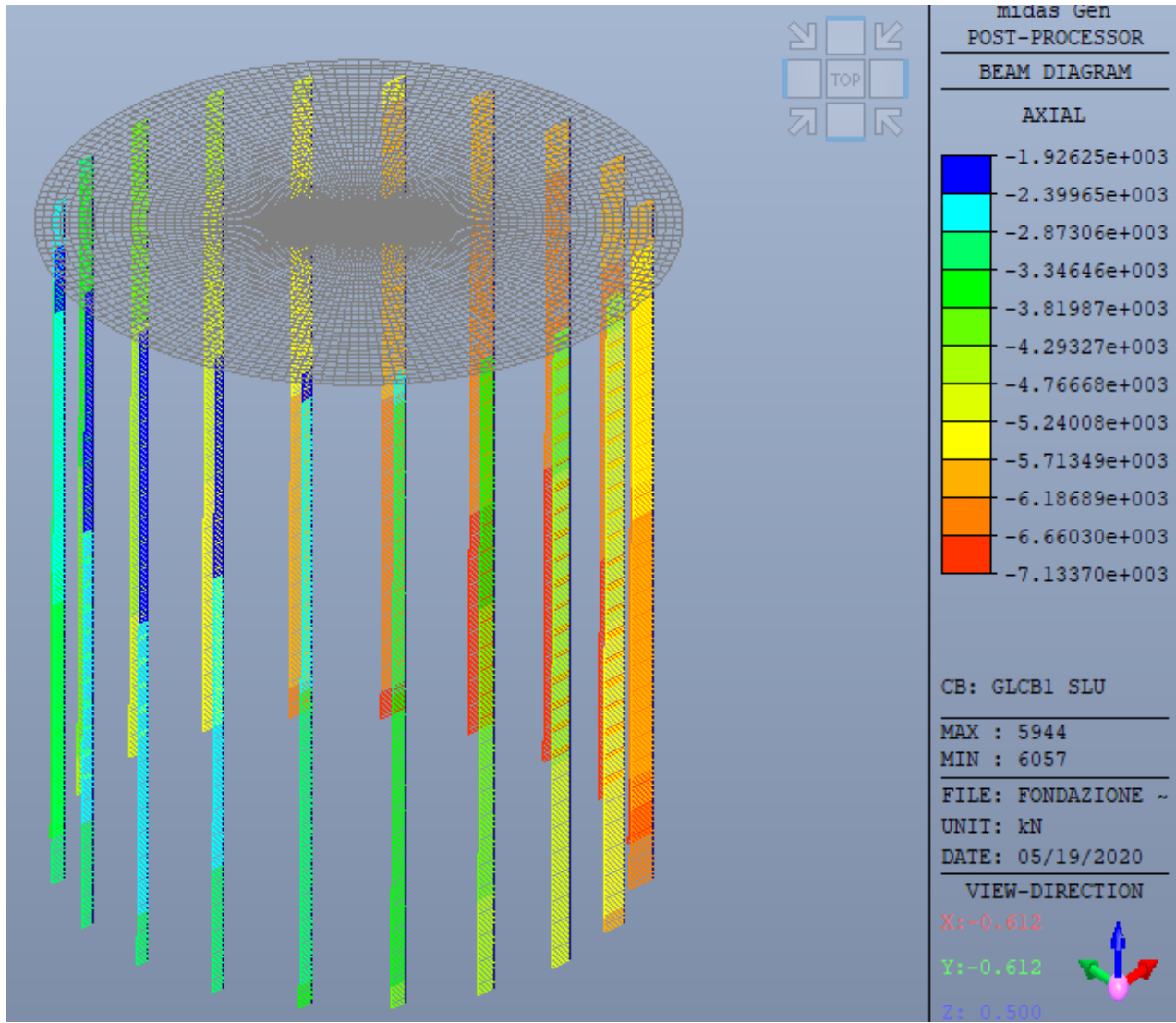


Figura 4-19: Azione assiale - pali

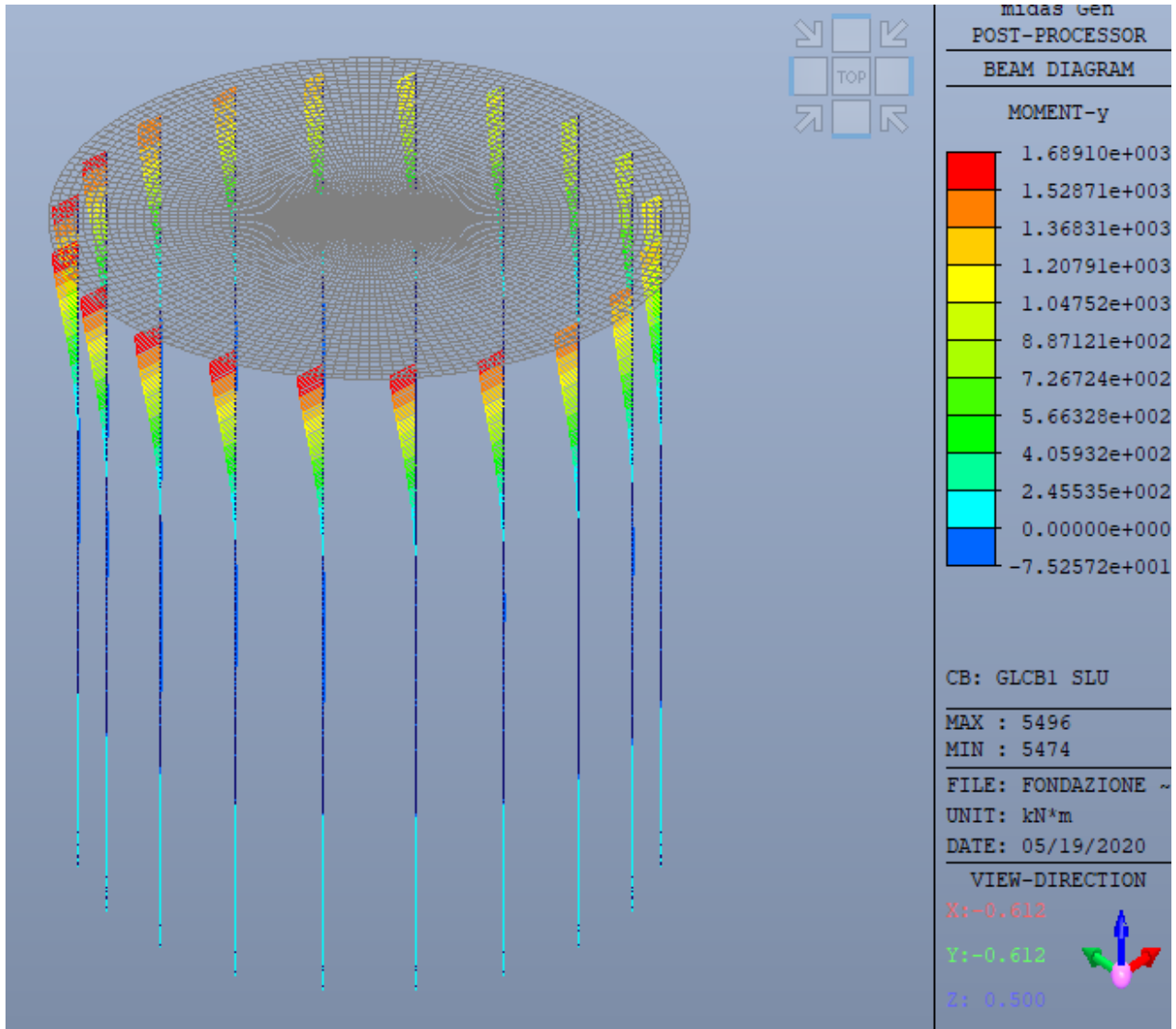


Figura 4-20: My - pali

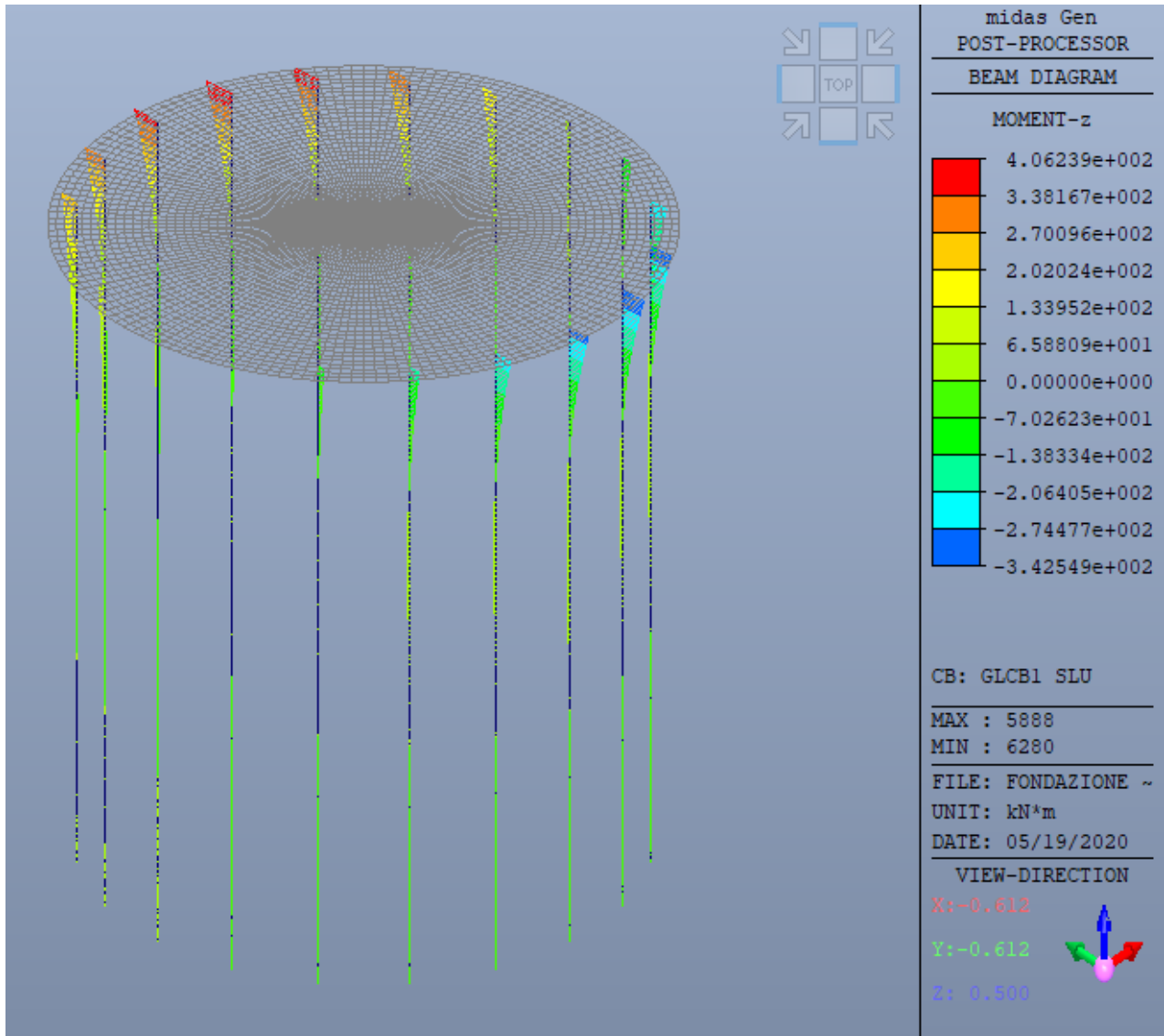


Figura 4-21: Mz - pali

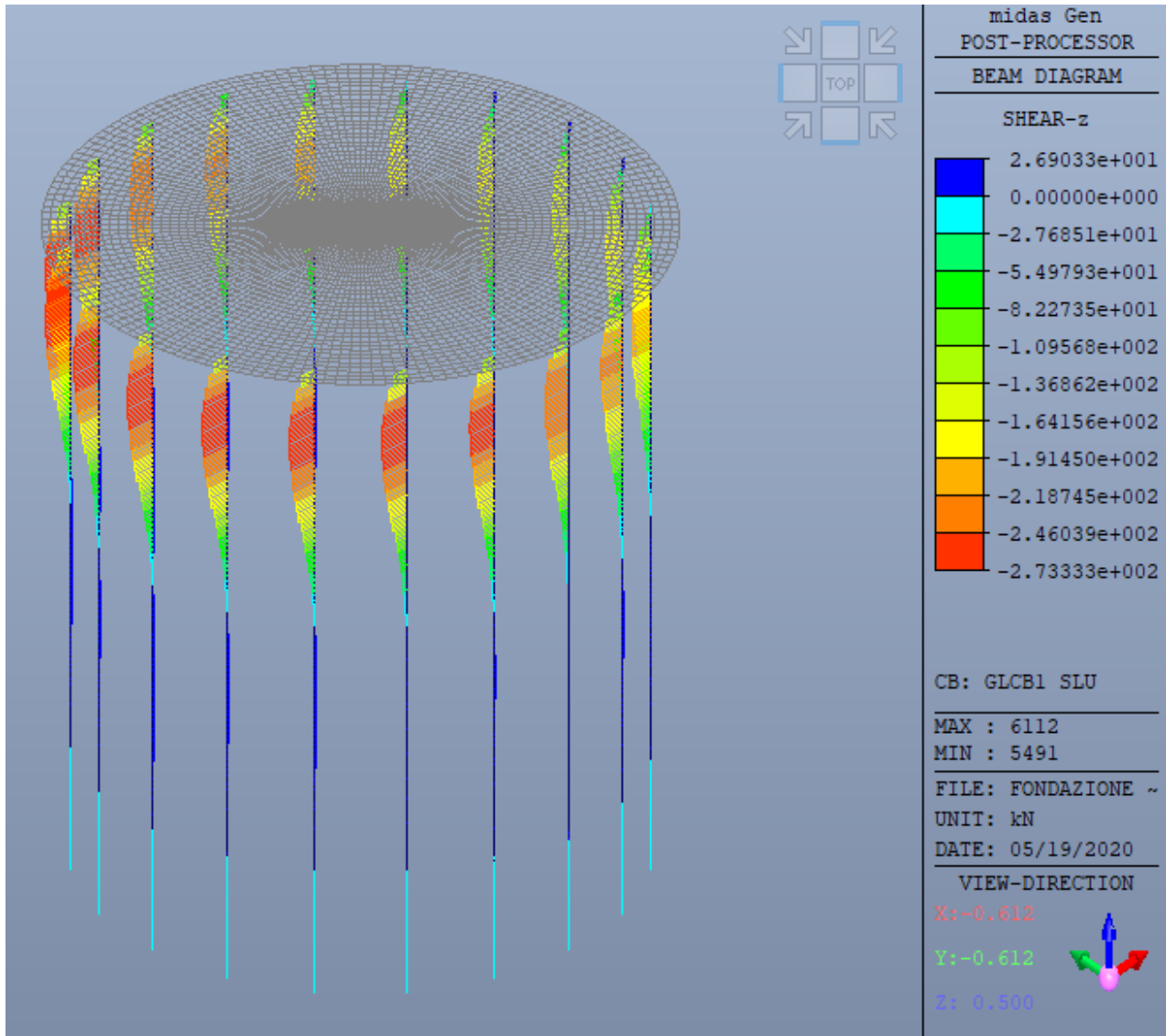


Figura 4-22: Fz - pali

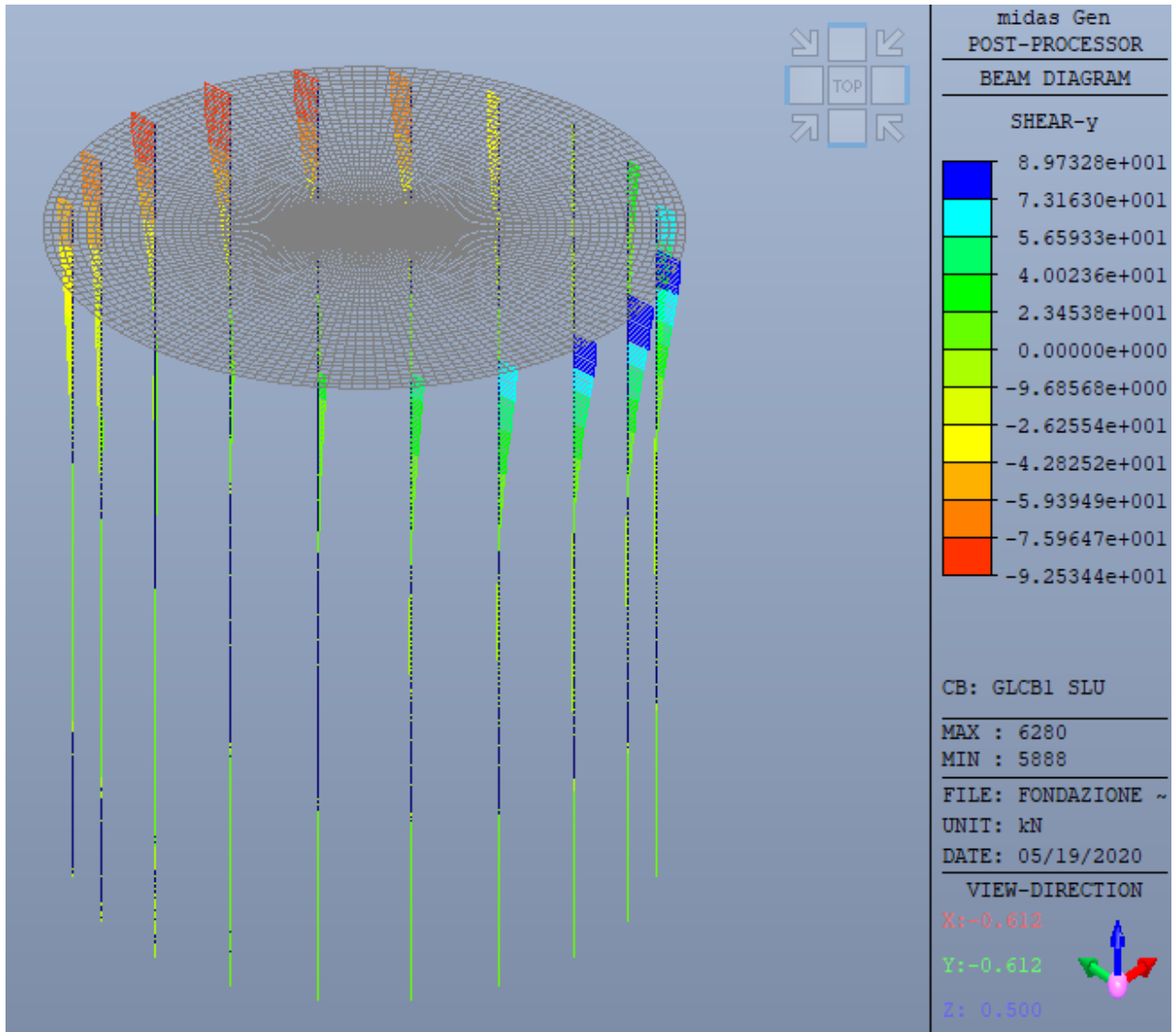


Figura 4-23: Fy - pali

Le verifiche vengono condotte tramite il programma di calcolo.

Di seguito si riportano i risultati ottenuti.

MEMB	SE	Section	fck	fyk	CHK	LC	V-Rebar	N_Rdmax	N_Ed	M_Edy	M_Edz	V_Rdc.end	V_Rds.end	V_Rdc.mid	V_Rds.mid	LC	V_Ed.end	Rat-V.end
SECT	L	Bc	Hc	Height					fyw	Rat-N	Rat-My	Rat-Mz	Rat-Vc.end	Rat-Vs.end	Rat-Vc.mid		Rat-Vs.mid	V_Ed.mid
5441	2	palo e1.2	25000.0	450000	OK	1	30-3-P30	24946.0	3072.76	2062.47	1060.82	0.00000	0.00000	0.00000	0.00000	2	0.00000	*****
		0.000	1.200	28.000	450000				0.497	0.499	0.497	*****	*****	*****	*****	2	0.00000	*****
5497	2	palo e1.2	25000.0	450000	OK	1	30-3-P30	24946.0	3383.09	2165.59	1205.62	0.00000	0.00000	0.00000	0.00000	2	0.00000	*****
		0.000	1.200	28.000	450000				0.534	0.532	0.531	*****	*****	*****	*****	2	0.00000	*****
5553	2	palo e1.2	25000.0	450000	OK	1	30-3-P30	24946.0	3856.07	2313.70	1413.04	0.00000	0.00000	0.00000	0.00000	2	0.00000	*****
		0.000	1.200	28.000	450000				0.581	0.580	0.581	*****	*****	*****	*****	2	0.00000	*****
5609	2	palo e1.2	25000.0	450000	OK	1	30-3-P30	24946.0	4445.38	2483.24	1662.57	0.00000	0.00000	0.00000	0.00000	2	0.00000	*****
		0.000	1.200	28.000	450000				0.640	0.639	0.639	*****	*****	*****	*****	2	0.00000	*****
5665	2	palo e1.2	25000.0	450000	OK	1	30-3-P30	24946.0	7016.38	3020.09	2509.82	0.00000	0.00000	0.00000	0.00000	1	0.00000	*****
		0.000	1.200	28.000	450000				0.858	0.842	0.843	*****	*****	*****	*****	2	0.00000	*****
5721	2	palo e1.2	25000.0	450000	OK	1	30-3-P30	24946.0	6706.04	2969.37	2478.95	0.00000	0.00000	0.00000	0.00000	1	0.00000	*****
		0.000	1.200	28.000	450000				0.834	0.829	0.830	*****	*****	*****	*****	2	0.00000	*****
5777	2	palo e1.2	25000.0	450000	OK	1	30-3-P30	24946.0	6233.07	2884.96	2361.95	0.00000	0.00000	0.00000	0.00000	1	0.00000	*****
		0.000	1.200	28.000	450000				0.801	0.798	0.798	*****	*****	*****	*****	2	0.00000	*****
5833	2	palo e1.2	25000.0	450000	OK	1	30-3-P30	24946.0	5643.76	2766.06	2170.47	0.00000	0.00000	0.00000	0.00000	1	0.00000	*****
		0.000	1.200	28.000	450000				0.752	0.752	0.751	*****	*****	*****	*****	2	0.00000	*****
5889	2	palo e1.2	25000.0	450000	OK	1	30-3-P30	24946.0	2955.43	2021.87	1030.24	0.00000	0.00000	0.00000	0.00000	2	0.00000	*****
		0.000	1.200	28.000	450000				0.478	0.488	0.486	*****	*****	*****	*****	2	0.00000	*****
5945	2	palo e1.2	25000.0	450000	OK	1	30-3-P30	24946.0	3042.61	2050.77	1092.64	0.00000	0.00000	0.00000	0.00000	2	0.00000	*****
		0.000	1.200	28.000	450000				0.492	0.500	0.499	*****	*****	*****	*****	2	0.00000	*****
6001	2	palo e1.2	25000.0	450000	OK	1	30-3-P30	24946.0	4995.79	2617.13	1928.75	0.00000	0.00000	0.00000	0.00000	2	0.00000	*****
		0.000	1.200	28.000	450000				0.706	0.695	0.695	*****	*****	*****	*****	2	0.00000	*****
6057	2	palo e1.2	25000.0	450000	OK	1	30-3-P30	24946.0	7133.70	3039.59	2456.67	0.00000	0.00000	0.00000	0.00000	1	0.00000	*****
		0.000	1.200	28.000	450000				0.837	0.841	0.842	*****	*****	*****	*****	2	0.00000	*****
6113	2	palo e1.2	25000.0	450000	OK	1	30-3-P30	24946.0	5093.34	2650.44	1924.30	0.00000	0.00000	0.00000	0.00000	2	0.00000	*****
		0.000	1.200	28.000	450000				0.693	0.699	0.699	*****	*****	*****	*****	2	0.00000	*****
6169	2	palo e1.2	25000.0	450000	OK	1	30-3-P30	24946.0	7046.52	3028.97	2478.00	0.00000	0.00000	0.00000	0.00000	1	0.00000	*****
		0.000	1.200	28.000	450000				0.827	0.842	0.843	*****	*****	*****	*****	2	0.00000	*****
6225	2	palo e1.2	25000.0	450000	OK	1	30-3-P30	24946.0	5736.53	2796.32	2163.93	0.00000	0.00000	0.00000	0.00000	1	0.00000	*****
		0.000	1.200	28.000	450000				0.765	0.756	0.755	*****	*****	*****	*****	2	0.00000	*****
6281	2	palo e1.2	25000.0	450000	OK	1	30-3-P30	24946.0	6311.99	2909.61	2349.48	0.00000	0.00000	0.00000	0.00000	1	0.00000	*****
		0.000	1.200	28.000	450000				0.812	0.800	0.800	*****	*****	*****	*****	2	0.00000	*****
6337	2	palo e1.2	25000.0	450000	OK	1	30-3-P30	24946.0	6763.38	2986.66	2457.63	0.00000	0.00000	0.00000	0.00000	1	0.00000	*****
		0.000	1.200	28.000	450000				0.841	0.829	0.830	*****	*****	*****	*****	2	0.00000	*****
6393	2	palo e1.2	25000.0	450000	OK	1	30-3-P30	24946.0	3777.15	2284.47	1425.51	0.00000	0.00000	0.00000	0.00000	2	0.00000	*****
		0.000	1.200	28.000	450000				0.569	0.576	0.577	*****	*****	*****	*****	2	0.00000	*****
6449	2	palo e1.2	25000.0	450000	OK	1	30-3-P30	24946.0	3325.75	2143.73	1226.95	0.00000	0.00000	0.00000	0.00000	2	0.00000	*****
		0.000	1.200	28.000	450000				0.524	0.530	0.530	*****	*****	*****	*****	2	0.00000	*****
6505	2	palo e1.2	25000.0	450000	OK	1	30-3-P30	24946.0	4352.60	2450.16	1669.11	0.00000	0.00000	0.00000	0.00000	2	0.00000	*****
		0.000	1.200	28.000	450000				0.627	0.634	0.634	*****	*****	*****	*****	2	0.00000	*****

Figura 4-24: risultati

(Nota bene: gli asterischi hanno come significato che non è necessaria armatura a taglio).

Di seguito si riporta come esempio il calcolo completo per un singolo palo di fondazione.

PROJECT :

*.DESIGN CODE : Eurocode2:04, *.UNIT SYSTEM : kN, m

(Note. Nonhomogenous equation in the code are written in SI units in the report)

*.MEMBER : Member Type = COLUMN , MEMB = 5441, LCB = 1, POS = 1

*.DESCRIPTION OF COLUMN DATA (iSEC = 2) : palo ø1.2

Section Type : Circular with Spirals (CS)

Section Height (HTc) = 28.000 m.

Section Depth (Hc) = 1.200 m.

Section Width (Bc) = 0.000 m.

Concrete Cover to C.O.R. (do) = 0.065 m.

Concrete Strength (fck) = 25000.000 KPa.

Modulus of Elasticity (Ec) = 31475806.210 KPa.

Main Rebar Strength (fyk) = 450000.000 KPa.

Ties/Spirals Strength (fyw) = 450000.000 KPa.

Modulus of Elasticity (Es) = 200000000.000 KPa.

*.REBAR PATTERN = CS - 30 - 3 - P30 Unit : m.

i	d _{yi}	d _{zi}	Rebar	Asi
1	-0.535	0.000	1-P30	0.00071
2	-0.523	0.111	1-P30	0.00071
3	-0.489	0.218	1-P30	0.00071
4	-0.433	0.314	1-P30	0.00071
5	-0.358	0.398	1-P30	0.00071
6	-0.268	0.463	1-P30	0.00071
7	-0.165	0.509	1-P30	0.00071
8	-0.056	0.532	1-P30	0.00071
9	0.056	0.532	1-P30	0.00071
10	0.165	0.509	1-P30	0.00071
11	0.267	0.463	1-P30	0.00071
12	0.358	0.398	1-P30	0.00071
13	0.433	0.314	1-P30	0.00071
14	0.489	0.218	1-P30	0.00071
15	0.523	0.111	1-P30	0.00071
16	0.535	0.000	1-P30	0.00071
17	-0.523	-0.111	1-P30	0.00071
18	-0.489	-0.218	1-P30	0.00071
19	-0.433	-0.314	1-P30	0.00071
20	-0.358	-0.398	1-P30	0.00071
21	-0.268	-0.463	1-P30	0.00071
22	-0.165	-0.509	1-P30	0.00071
23	-0.056	-0.532	1-P30	0.00071
24	0.056	-0.532	1-P30	0.00071
25	0.165	-0.509	1-P30	0.00071
26	0.267	-0.463	1-P30	0.00071
27	0.358	-0.398	1-P30	0.00071
28	0.433	-0.314	1-P30	0.00071
29	0.489	-0.218	1-P30	0.00071
30	0.523	-0.111	1-P30	0.00071

[[[*]]] CALCULATE SLENDERNESS RATIOS, MAGNIFIED FORCES/MOMENTS.

(). Factored forces/moments caused by unit load case. Unit : kN., m.

*.Load combination ID = 1

Load Case	N _{Ed}	My _i	My _j	Mz _i	Mz _j
DL	4504.84	0.00	245.66	0.00	-79.82
LL	-1432.09	0.00	1443.44	0.00	60.14
DL+LL	3072.76	0.00	1689.10	0.00	-19.68
Others	-0.00	0.00	0.00	0.00	0.00
DL+LL+Others	3072.76	0.00	1689.10	0.00	-19.68

(). Check slenderness ratios of frame.

- Slenderness ratio limits.

$$n = N_{Ed} / (Ac \cdot f_{cd}) = 0.1630$$

$$\Phi_{ef} = 2.140$$

$$A = 1 / (1 + 0.2 \cdot \Phi_{ef}) = 0.7003$$

$$B = 1.1000$$

My01 = the numerically smaller value both My_i and My_j.

My02 = the numerically larger value both My_i and My_j.

$$r_{my} = My01 / My02 = 0.0000$$

$$C_y = 1.7 - r_{my} = 1.7000$$

$$SR_y = 64.868$$

Mz01 = the numerically smaller value both Mz_i and Mz_j.

Mz02 = the numerically larger value both Mz_i and Mz_j.

$$r_{mz} = Mz01 / Mz02 = -0.0000$$

$$C_z = 1.7 - r_{mz} = 1.7000$$

$$SR_z = 64.868$$

- Radii of gyration.

$$i_y = 0.25 \cdot H_c = 0.300 \text{ m.}$$

$$i_z = 0.25 \cdot H_c = 0.300 \text{ m.}$$

- Unbraced lengths.

$$L_{oy} = 28.000 \text{ m.}$$

$$L_{oz} = 28.000 \text{ m.}$$

- Effective length factors.

$$K_y = 1.000$$

$$K_z = 1.000$$

- SLE_{Ny} = $K_y \cdot L_{oy} / i_y = 93.333 > SR_y$ ---> SLENDER.

- SLE_{Nz} = $K_z \cdot L_{oz} / i_z = 93.333 > SR_z$ ---> SLENDER.

(). Calculate design moment for slender/non-slender element about major axis.

- Nominal second order moment.

$$\omega = A_s \cdot f_{yd} / (A_c \cdot d_{fcd}) = 0.440$$

$$\nu = 1 + \omega = 1.440$$

$$n_{bal} = 0.4$$

$$k_r = \text{MIN}[(\nu - n) / (\nu - n_{bal}), 1.0] = 1.000$$

$$\text{Beta} = 0.35 + f_c / 200 - \text{SLE}_N / 150 = -0.147$$

$$\Phi_{ef} = 2.140$$

$k\phi = \text{MAX}[(1 + \text{Beta} * \text{Phi}_{ef}), 1.0] = 1.000$
 $d = \text{SQRT}(\pi * H_c^2 / 4) - d_o = 0.998 \text{ m.}$
 $1/r = k_r * k\phi * [f_y d / (E_s * 0.45 * d)] = 4.354e-006$
 $e_{y2} = [(1/r) * (K_y * L_{oy})^2] / 10 = 0.341 \text{ m.}$
 $M_{y2} = N_{Ed} * e_{y2} = 1049.012 \text{ kN-m.}$
 - Equivalent first order moment.
 $M_{0ey} = \text{MAX}[0.6M_{y02} + 0.4M_{y01}, 0.4M_{y02}] = 1013.461 \text{ kN-m.}$
 - $M_{Edy_e} = \text{MAX}[M_{0ey} + M_{y2}, M_{y02}, M_{y01} + 0.5M_{y2}] = 2062.473 \text{ kN-m.}$
 - $M_{Edy} = 0.000 \text{ kN-m.}$
 - Minimum moment by eccentricity.
 $E_{min_y} = 0.060 \text{ m.}$
 $M_{Edy_{min}} = N_{Ed} * E_{min_y} = 184.365 \text{ kN-m.}$
 - Applied design moment.
 $M_{Edy_{app}} = \text{MAX}[M_{Edy_e}, M_{Edy}, M_{Edy_{min}}] = 2062.473 \text{ kN-m.}$
 ----> $M_{Edy_{app}}$ is applied for design.

(). Calculate design moment for slender/non-slender element about minor axis.

- Nominal second order moment.
 $\omega = A_s * f_y d / (A_c * d_{fcd}) = 0.440$
 $\nu = 1 + \omega = 1.440$
 $n_{bal} = 0.4$
 $k_r = \text{MIN}[(\nu - n) / (\nu - n_{bal}), 1.0] = 1.000$
 $\text{Beta} = 0.35 + f_c / 200 - \text{SLEN} / 150 = -0.147$
 $\text{Phi}_{ef} = 2.140$
 $k\phi = \text{MAX}[(1 + \text{Beta} * \text{Phi}_{ef}), 1.0] = 1.000$
 $d = \text{SQRT}(\pi * B_c^2 / 4) - d_o = 0.998 \text{ m.}$
 $1/r = k_r * k\phi * [f_y d / (E_s * 0.45 * d)] = 4.354e-006$
 $e_{z2} = [(1/r) * (K_z * L_{oz})^2] / 10 = 0.341 \text{ m.}$
 $M_{z2} = N_{Ed} * e_{z2} = 1049.012 \text{ kN-m.}$
 - Equivalent first order moment.
 $M_{0ez} = \text{MAX}[0.6M_{z02} + 0.4M_{z01}, 0.4M_{z02}] = 11.809 \text{ kN-m.}$
 - $M_{Edz_e} = \text{MAX}[M_{0ez} + M_{z2}, M_{z02}, M_{z01} + 0.5M_{z2}] = 1060.820 \text{ kN-m.}$
 - $M_{Edz} = 0.000 \text{ kN-m.}$
 - Minimum moment by eccentricity.
 $E_{min_z} = 0.060 \text{ m.}$
 $M_{Edz_{min}} = N_{Ed} * E_{min_z} = 184.365 \text{ kN-m.}$
 - Applied design moment.
 $M_{Edz_{app}} = \text{MAX}[M_{Edz_e}, M_{Edz}, M_{Edz_{min}}] = 1060.820 \text{ kN-m.}$
 ----> $M_{Edz_{app}}$ is applied for design.

(). Design forces/moments of column(brace).

- Axial Force (Compression) $N_{Ed} = 3072.76 \text{ kN.}$
 - Combined Bending Moment $M_{Ed} = 2319.30 \text{ kN-m.}$
 - Bending Moment about Local-y $M_{Edy} = 2062.47 \text{ kN-m.}$
 - Bending Moment about Local-z $M_{Edz} = 1060.82 \text{ kN-m.}$
 - Combined Shear Force $V_{Ed} = 120.85 \text{ kN.}$

[[[*]]] ANALYZE CAPACITY OF BIAXIALLY LOADED RC_COLUMN(RC-BRACE).

(). Compute design parameters.

- $A_g = 1.1310 \text{ m}^2.$

- Ast = 0.0212 m².
- Rhot = Ast/Ag = 0.018754
- lambda = 0.8000 (fck <= 50 MPa.)
- eta = 0.9000 (fck <= 50 MPa.)
- Gamma_c = 1.50 (for Fundamental or Earthquakes).
- Alpha_cc = 1.00 (Default or User Defined).
- fcd = Alpha_cc * fck / Gamma_c = 16666.667 KPa.
- Gamma_s = 1.15 (for Fundamental or Earthquakes).
- fyd = fyk / Gamma_s = 391304.348 KPa.

(). Check the ratio of reinforcement.

- Rhomin = 0.003000
- Rhomax = 0.040000
- Rhot = 0.018754
- Rhomin < Rhot < Rhomax ---> O.K !

(). Compute eccentricities of biaxially loaded column.

- Ecnx = ABS(M_Edz/N_Ed) = 0.3452 m.
- Ecnz = ABS(M_Edy/N_Ed) = 0.6712 m.
- Eccn = ABS(M_Ed/N_Ed) = 0.7548 m.
- Rota = ATAN(Ecnx/Ecnz) = 27.2187 deg.
- Rotation of neutral axis = 27.2187 deg.

(). Compute concentric axial load capacity.

- N_Rd(max) = (eta*fcd)*(Ag-Ast) + fyd*Ast = 24946.02 kN.
- Maximum Axial Compression : N_Rdc(max) = N_Rd(max) = 24946.02 kN.
- Maximum Axial Tension : N_Rdt(max) = -fyd*Ast = -8299.57 kN.

* . Analysis of balanced condition.

(). Compute capacity of concrete stress block.

- ecu = 0.00350
- c = ecu/(ecu+es)*d = 0.728 m.
- a = lambda * X = 0.582 m.
- Acom = 0.544 m².
- DCcy = 0.121 m.
- DCcz = 0.235 m.
- Cc = eta*fcd*Acom = 8160.13 kN.
- M_RdCy = Cc*DCcz = 1918.25 kN-m.
- M_RdCz = Cc*DCcy = 986.64 kN-m.

(). Compute capacity of reinforcement.

i	dsi	esi	fsi	Asi	Fsi	dzi	M_RdNyi	dzi	M_RdNzi
1	0.845	-0.000563	-112634.59	7.070e-004	-79.63	0.000	-0.00	-0.535	42.60
2	0.740	-0.000062	-12329.91	7.070e-004	-8.72	0.111	-0.97	-0.523	4.56
3	0.630	0.000469	93879.66	7.070e-004	66.37	0.218	14.44	-0.489	-32.44
4	0.518	0.001007	201352.25	7.070e-004	142.36	0.314	44.77	-0.433	-61.62
5	0.410	0.001527	305390.78	7.070e-004	215.91	0.398	85.84	-0.358	-77.29

6	0.310	0.002007	391304.35	7.070e-004	276.65	0.463	128.18	-0.268	-74.00
7	0.223	0.002427	391304.35	7.070e-004	276.65	0.509	140.76	-0.165	-45.74
8	0.152	0.002767	391304.35	7.070e-004	276.65	0.532	147.20	-0.056	-15.47
9	0.101	0.003013	391304.35	7.070e-004	276.65	0.532	147.20	0.056	15.47
10	0.072	0.003154	391304.35	7.070e-004	276.65	0.509	140.76	0.165	45.74
11	0.066	0.003184	391304.35	7.070e-004	276.65	0.463	128.18	0.267	74.00
12	0.083	0.003102	391304.35	7.070e-004	276.65	0.398	109.99	0.358	99.04
13	0.122	0.002911	391304.35	7.070e-004	276.65	0.314	87.00	0.433	119.74
14	0.183	0.002620	391304.35	7.070e-004	276.65	0.218	60.20	0.489	135.21
15	0.262	0.002241	391304.35	7.070e-004	276.65	0.111	30.77	0.523	144.77
16	0.355	0.001791	358191.64	7.070e-004	253.24	0.000	0.00	0.535	135.48
17	0.938	-0.001013	-202650.58	7.070e-004	-143.27	-0.111	15.94	-0.523	74.98
18	1.017	-0.001392	-278443.77	7.070e-004	-196.86	-0.218	42.84	-0.489	96.21
19	1.078	-0.001684	-336701.61	7.070e-004	-238.05	-0.314	74.86	-0.433	103.03
20	1.117	-0.001874	-374877.97	7.070e-004	-265.04	-0.398	105.37	-0.358	94.88
21	1.134	-0.001957	-391304.35	7.070e-004	-276.65	-0.463	128.18	-0.268	74.00
22	1.128	-0.001926	-385262.84	7.070e-004	-272.38	-0.509	138.59	-0.165	45.03
23	1.099	-0.001785	-357017.49	7.070e-004	-252.41	-0.532	134.30	-0.056	14.12
24	1.048	-0.001539	-307802.74	7.070e-004	-217.62	-0.532	115.79	0.056	-12.17
25	0.977	-0.001199	-239769.53	7.070e-004	-169.52	-0.509	86.25	0.165	-28.03
26	0.890	-0.000779	-155891.23	7.070e-004	-110.22	-0.463	51.07	0.267	-29.48
27	0.790	-0.000299	-59833.73	7.070e-004	-42.30	-0.398	16.82	0.358	-15.14
28	0.682	0.000221	44204.81	7.070e-004	31.25	-0.314	-9.83	0.433	13.53
29	0.570	0.000758	151677.40	7.070e-004	107.24	-0.218	-23.33	0.489	52.41
30	0.460	0.001289	257886.96	7.070e-004	182.33	-0.111	-20.28	0.523	95.41

 -.Where,

di = Distance from the section's neutral axis to the i-th reinforcement (m.)

esi = Strain in the i-th reinforcement

fsi = Stress in the i-th reinforcement (KPa.)

Asi = Cross-section area of the i-th reinforcement (m^2.)

Fsi = Tensile strength of the i-th reinforcement (kN.)

dzi = Distance from the center of the section to the i-th reinforcement in the element local z-axis (m.)

d yi = Distance from the center of the section to the i-th reinforcement in the element local y-axis (m.)

M_RdNyi = Moment Resistance about the element local y-axes in the i-th reinforcement (kN-m.)

M_RdNzi = Moment Resistance about the element local z-axes in the i-th reinforcement (kN-m.)

 -. Ns = SUM [Fsi] = 1492.55 kN.

-. M_RdNy = SUM [M_RdNyi] = 2120.89 kN-m.

-. M_RdNz = SUM [M_RdNzi] = 1088.85 kN-m.

(). Compute nominal capacity(N_Rdb,M_Rdb) of Balanced Condition.

-. N_Rdb = Cc + Ns = 9652.68 kN.

-. M_Rdy = M_RdCy + M_RdNy = 4039.14 kN-m.

-. M_Rdz = M_RdCz + M_RdNz = 2075.49 kN-m.

-. M_Rdb = SQRT(M_Rdy^2+M_Rdz^2) = 4541.18 kN-m.

(). Compare actual eccentricity with balanced eccentricity.

-. Balanced eccentricity : eb = M_Rdb/N_Rdb = 0.470 m.

-. Minimum eccentricity : Emin (not defined) = 0.000 m.

- Actual eccentricity : $Eccn = M_{Ed}/N_{Ed} = 0.755$ m.
- $eb < Eccn$ ---> Tension controls.

(). Search for neutral axis..... Unit : kN., m.

Trial	X	N_Rd	M_Rd	Ecn	Eccn	Ratio
1-st	0.612	6638.90	4670.34	0.703	0.755	92.71
2-nd	0.600	6333.47	4661.61	0.736	0.755	97.45
3-rd	0.594	6185.62	4654.54	0.752	0.755	99.69

*. Final analysis with searched neutral axis.

(). Compute capacity of compression stress block.

- $a = \lambda * X = 0.475$ m.
- $A_{com} = 0.417$ m².
- $DC_{cy} = 0.148$ m.
- $DC_{cz} = 0.288$ m.
- $C_c = \eta * f_{cd} * A_{com} = 6248.36$ kN.
- $M_{RdCy} = C_c * DC_{cz} = 1797.09$ kN-m.
- $M_{RdCz} = C_c * DC_{cy} = 924.32$ kN-m.

(). Compute capacity of reinforcement.

i	dsi	esi	fsi	Asi	Fsi	dzi	M_RdNyi	dzi	M_RdNzi
1	0.845	-0.001479	-295898.70	7.070e-004	-209.20	0.000	-0.00	-0.535	111.92
2	0.740	-0.000865	-172973.46	7.070e-004	-122.29	0.111	-13.60	-0.523	64.00
3	0.630	-0.000214	-42811.67	7.070e-004	-30.27	0.218	-6.59	-0.489	14.79
4	0.518	0.000444	88897.97	7.070e-004	62.85	0.314	19.76	-0.433	-27.20
5	0.410	0.001082	216399.12	7.070e-004	152.99	0.398	60.83	-0.358	-54.77
6	0.310	0.001671	334119.36	7.070e-004	236.22	0.463	109.45	-0.268	-63.19
7	0.223	0.002185	391304.35	7.070e-004	276.65	0.509	140.76	-0.165	-45.74
8	0.152	0.002601	391304.35	7.070e-004	276.65	0.532	147.20	-0.056	-15.47
9	0.101	0.002903	391304.35	7.070e-004	276.65	0.532	147.20	0.056	15.47
10	0.072	0.003076	391304.35	7.070e-004	276.65	0.509	140.76	0.165	45.74
11	0.066	0.003113	391304.35	7.070e-004	276.65	0.463	128.18	0.267	74.00
12	0.083	0.003012	391304.35	7.070e-004	276.65	0.398	109.99	0.358	99.04
13	0.122	0.002779	391304.35	7.070e-004	276.65	0.314	87.00	0.433	119.74
14	0.183	0.002422	391304.35	7.070e-004	276.65	0.218	60.20	0.489	135.21
15	0.262	0.001957	391304.35	7.070e-004	276.65	0.111	30.77	0.523	144.77
16	0.355	0.001406	281107.54	7.070e-004	198.74	0.000	0.00	0.535	106.33
17	0.938	-0.002031	-391304.35	7.070e-004	-276.65	-0.111	30.77	-0.523	144.77
18	1.017	-0.002496	-391304.35	7.070e-004	-276.65	-0.218	60.20	-0.489	135.21
19	1.078	-0.002852	-391304.35	7.070e-004	-276.65	-0.314	87.00	-0.433	119.74
20	1.117	-0.003086	-391304.35	7.070e-004	-276.65	-0.398	109.99	-0.358	99.04
21	1.134	-0.003187	-391304.35	7.070e-004	-276.65	-0.463	128.18	-0.268	74.00
22	1.128	-0.003150	-391304.35	7.070e-004	-276.65	-0.509	140.76	-0.165	45.74
23	1.099	-0.002977	-391304.35	7.070e-004	-276.65	-0.532	147.20	-0.056	15.47
24	1.048	-0.002675	-391304.35	7.070e-004	-276.65	-0.532	147.20	0.056	-15.47

25	0.977	-0.002259	-391304.35	7.070e-004	-276.65	-0.509	140.76	0.165	-45.74
26	0.890	-0.001745	-348910.52	7.070e-004	-246.68	-0.463	114.29	0.267	-65.99
27	0.790	-0.001156	-231190.27	7.070e-004	-163.45	-0.398	64.99	0.358	-58.51
28	0.682	-0.000518	-103689.12	7.070e-004	-73.31	-0.314	23.05	0.433	-31.73
29	0.570	0.000140	28020.52	7.070e-004	19.81	-0.218	-4.31	0.489	9.68
30	0.460	0.000791	158182.31	7.070e-004	111.83	-0.111	-12.44	0.523	58.52

-.Where,

di = Distance from the section's neutral axis to the i-th reinforcement (m.)

esi = Strain in the i-th reinforcement

fsi = Stress in the i-th reinforcement (KPa.)

Asi = Cross-section area of the i-th reinforcement (m².)

Fsi = Tensile strength of the i-th reinforcement (kN.)

dzi = Distance from the center of the section to the i-th reinforcement in the element local z-axis (m.)

d_yi = Distance from the center of the section to the i-th reinforcement in the element local y-axis (m.)

M_RdN_yi = Moment Resistance about the element local y-axes in the i-th reinforcement (kN-m.)

M_RdN_zi = Moment Resistance about the element local z-axes in the i-th reinforcement (kN-m.)

$$-. N_s = \text{SUM} [F_{si}] = -62.74 \text{ kN.}$$

$$-. M_{RdNy} = \text{SUM} [M_{RdNy_i}] = 2339.57 \text{ kN-m.}$$

$$-. M_{RdNz} = \text{SUM} [M_{RdNz_i}] = 1209.40 \text{ kN-m.}$$

(). Compute nominal capacity(N_{Rd},M_{Rd}) of given neutral axis.

$$-. N_{Rd} = C_c + N_s = 6185.62 \text{ kN.}$$

$$-. M_{Rdy} = M_{RdCy} + M_{RdNy} = 4136.66 \text{ kN-m.}$$

$$-. M_{Rdz} = M_{RdCz} + M_{RdNz} = 2133.72 \text{ kN-m.}$$

$$-. M_{Rd} = \text{SQRT}(M_{Rdy}^2 + M_{Rdz}^2) = 4654.54 \text{ kN-m.}$$

(). Check ratios of axial load and moment capacity.

$$-. \text{Rat}_N = N_{Ed} / N_{Rd} = 0.497 < 1.000 \text{ ---> O.K.}$$

$$-. \text{Rat}_M = M_{Ed} / M_{Rd} = 0.498 < 1.000 \text{ ---> O.K.}$$

[[[*]]] CALCULATE SHEAR CAPACITY.(END)

(). Compute design parameters.

$$-. \text{Gamma}_c = 1.50 \text{ (for Fundamental or Earthquakes).}$$

$$-. \text{Alpha}_{cc} = 1.00 \text{ (Default or User Defined).}$$

$$-. f_{cd} = \text{Alpha}_{cc} * f_{ck} / \text{Gamma}_c = 16666.667 \text{ KPa.}$$

$$-. \text{Gamma}_s = 1.15 \text{ (for Fundamental or Earthquakes).}$$

$$-. f_{yd} = f_{yk} / \text{Gamma}_s = 391304.348 \text{ KPa.}$$

$$-. \text{Gamma}_s = 1.15 \text{ (for Fundamental or Earthquakes).}$$

$$-. f_{ywd} = f_{yw} / \text{Gamma}_s = 391304.348 \text{ KPa.}$$

$$-. \text{Gamma}_{rd} = 1.00$$

(). Compute concrete capacity of shear.

(LCB = 2, POS = J)

$$-. \text{Applied axial force} : N_{Ed} = 974.138 \text{ kN.}$$

$$-. \text{Applied moment} : M_{Edmax} = 1613.521 \text{ kN-m.}$$

$$-. \text{Applied shear force} : V_{Ed} = 120.852 \text{ kN.}$$

$$-. b_w = 1.052 \text{ m.}$$

$$-. d = 1.052 \text{ m.}$$

- (). Compute maximum spacing of ties/spirals.
 -. $S_{max} = \text{MIN}[12 \cdot D_{bar}, H_c, 250 \text{ mm}] = 0.250 \text{ m}.$
- (). Calculate shear strength of concrete.
 -. $k = \text{MIN}[1.0 + \text{SQRT}(200/d), 2.0] = 1.4360$ (by d unit is mm).
 -. $A_{cv} = 1.10717 \text{ m}^2.$
 -. $A_{sl} = A_{st} / 2 = 0.01061 \text{ m}^2.$
 -. $R_{hol} = A_{sl} / A_{cv} = 0.00958$
 -. $C_{Rdc} = 0.18 / \text{Gamma}_c = 0.1200$
 -. $\text{Str}_{cp} = \text{MIN}[N_{Ed} / A_c, 0.2 \cdot f_{cd}] = 861.3269 \text{ KPa}.$
 -. $V_{Rdc1} = [C_{Rdc} \cdot k \cdot (100 \cdot R_{hol} \cdot f_{ck})^{1/3} + 0.15 \cdot \text{Str}_{cp}] \cdot A_{cv} = 692.949 \text{ kN}.$
 -. $V_{Rdc2} = [0.035 \cdot k^{3/2} \cdot \text{SQRT}(f_{ck}) + 0.15 \cdot \text{Str}_{cp}] \cdot A_{cv} = 476.449 \text{ kN}.$
 -. $V_{Rdc} = \text{MAX}[V_{Rdc1}, V_{Rdc2}] = 692.949 \text{ kN}.$
 -. $V_{wd} = 0.0 \text{ kN}.$ ($V_{Rdc} > V_{Ed}$) ---> Shear reinforcement is not required.
- (). Calculate required shear reinforcement. ($A_{sw1} = 0.00000 \text{ m}^2.$)
 -. $A_{sw}/s_1 = V_{wd} / \{ \cot(\Theta) \cdot (0.9 \cdot f_{ywd} \cdot d) \} = 0.00000 \text{ m}^2/\text{m}.$
 -. Calculate spacing $s_1 = \text{Not Required}.$
 -. $R_{how} = 0.00089$ (by concrete and steel classes).
 -. $S_{max1} = A_{sw} / (b_w \cdot R_{how}) = 0.00000 \text{ m}.$
 -. Required spacing $s_{req} = \text{MIN}[S_{max}, S_{max1}] = 0.00000 \text{ m}.$
 -. $N_{leg} = 2$
 -. $A_{sw} / s_{req} = N_{leg} \cdot A_{sw1} / s_{req} = 0.00000 \text{ m}^2/\text{m}.$
 -. Applied spacing $s_{app} = 0.20000 \text{ m}.$
- (). Check ratio of shear capacity.
 -. $V_{Ed} / V_{Rdc} = 0.174$
 -. $V_{Ed} / V_{RdMax} = 0.029$
 -. $\text{Rat}_V = 0.174$

[[[*]]] CALCULATE SHEAR CAPACITY.(MIDDLE)

- (). Compute design parameters.
 -. $\text{Gamma}_c = 1.50$ (for Fundamental or Earthquakes).
 -. $\text{Alpha}_{cc} = 1.00$ (Default or User Defined).
 -. $f_{cd} = \text{Alpha}_{cc} \cdot f_{ck} / \text{Gamma}_c = 16666.667 \text{ KPa}.$
 -. $\text{Gamma}_s = 1.15$ (for Fundamental or Earthquakes).
 -. $f_{yd} = f_{yk} / \text{Gamma}_s = 391304.348 \text{ KPa}.$
 -. $\text{Gamma}_s = 1.15$ (for Fundamental or Earthquakes).
 -. $f_{ywd} = f_{yw} / \text{Gamma}_s = 391304.348 \text{ KPa}.$
- . $\text{Gamma}_{rd} = 1.00$
- (). Compute concrete capacity of shear.
 ($\text{LCB} = 2, \text{POS} = 1/2$)
 -. Applied axial force : $N_{Ed} = 1330.394 \text{ kN}.$
 -. Applied moment : $M_{Edmax} = 50.582 \text{ kN-m}.$
 -. Applied shear force : $V_{Ed} = 140.485 \text{ kN}.$
 -. $b_w = 1.052 \text{ m}.$
 -. $d = 1.052 \text{ m}.$
- (). Compute maximum spacing of ties/spirals.

- $S_{max} = \text{MIN}[12 \cdot D_{bar}, H_c, 250 \text{ mm}] = 0.250 \text{ m}.$

(). Calculate shear strength of concrete.

- $k = \text{MIN}[1.0 + \text{SQRT}(200/d), 2.0] = 1.4360$ (by d unit is mm).
- $A_{cv} = 1.10717 \text{ m}^2.$
- $A_{sl} = A_{st} / 2 = 0.01061 \text{ m}^2.$
- $R_{hol} = A_{sl} / A_{cv} = 0.00958$
- $C_{Rdc} = 0.18 / \text{Gamma}_c = 0.1200$
- $Str_{cp} = \text{MIN}[N_{Ed} / A_c, 0.2 \cdot f_{cd}] = 1176.3269 \text{ KPa}.$
- $V_{Rdc1} = [C_{Rdc} \cdot k \cdot (100 \cdot R_{hol} \cdot f_{ck})^{1/3} + 0.15 \cdot Str_{cp}] \cdot A_{cv} = 745.262 \text{ kN}.$
- $V_{Rdc2} = [0.035 \cdot k^{3/2} \cdot \text{SQRT}(f_{ck}) + 0.15 \cdot Str_{cp}] \cdot A_{cv} = 528.763 \text{ kN}.$
- $V_{Rdc} = \text{MAX}[V_{Rdc1}, V_{Rdc2}] = 745.262 \text{ kN}.$
- $V_{wd} = 0.0 \text{ kN}.$ ($V_{Rdc} > V_{Ed}$) ---> Shear reinforcement is not required.

(). Calculate required shear reinforcement. ($A_{sw1} = 0.00000 \text{ m}^2.$)

- $A_{sw} / s_1 = V_{wd} / \{ \cot(\Theta) \cdot (0.9 \cdot f_{ywd} \cdot d) \} = 0.00000 \text{ m}^2/\text{m}.$
- Calculate spacing $s_1 = \text{Not Required}.$
- $R_{how} = 0.00089$ (by concrete and steel classes).
- $S_{max1} = A_{sw} / (b_w \cdot R_{how}) = 0.00000 \text{ m}.$
- Required spacing $s_{req} = \text{MIN}[S_{max}, S_{max1}] = 0.00000 \text{ m}.$
- $N_{leg} = 2$
- $A_{sw} / s_{req} = N_{leg} \cdot A_{sw1} / s_{req} = 0.00000 \text{ m}^2/\text{m}.$
- Applied spacing $s_{app} = 0.20000 \text{ m}.$

(). Check ratio of shear capacity.

- $V_{Ed} / V_{Rdc} = 0.189$
- $V_{Ed} / V_{RdMax} = 0.034$
- $Rat_V = 0.189$

4.6.2. VERIFICA PORTATA

La portata di base è pari a 7133 kN.

La portata laterale si ricava realizzando un altro modello di calcolo (non riportato) nel quale le molle verticali vengono applicate su tutti i conci dei pali e non solo all'estremità degli stessi

La portata laterale è quindi pari a: 5909 kN.

La somma delle due portate è pari a 13042 kN.

Tali valori sono compatibili con quanto emerso dalle considerazioni di tipo geotecnico rese possibili in questa fase.

4.7. VERIFICA DEI CEDIMENTI

La verifica dei cedimenti è stata effettuata secondo le combinazioni SLE.

Di seguito si riportano i valori ottenuti con il già citato (§ 4.6.2) modello di calcolo che presenta le molle verticali distribuite su tutti i conci dei pali di fondazione, al fine di tenere in conto l'apporto determinante, per tale verifica, dell'attrito laterale.

Il cedimento massimo è pari a 2.62mm. Il valore è sempre negativo quindi non vi sono innalzamenti della fondazione.

Nella combinazione SLE i pali presentano solo forze di compressione, non sono presenti forze di trazione.

È anche evidente come tale valore sia da considerare assolutamente conservativo, se non altro per avere sempre trascurato la reazione del terreno sotto la platea.

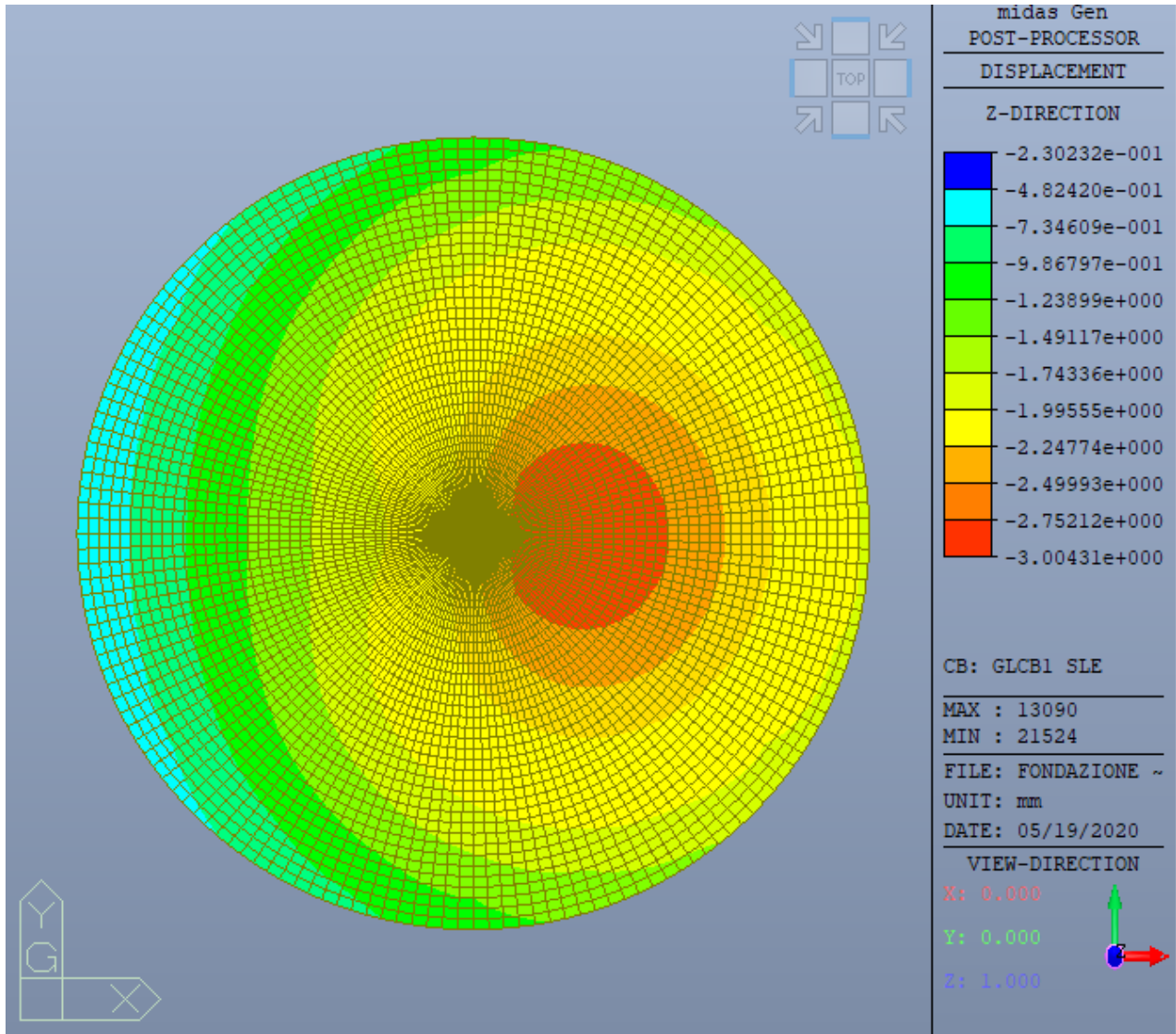


Figura 4-25: Cedimenti Dz

4.8. CALCOLO RIGIDEZZA ALLA ROTAZIONE

Ai fini del calcolo della rigidità alla rotazione si sono presi in considerazione i punti agli estremi della fondazione (nodi 12195 e 8162) indicati nell'immagine seguente.

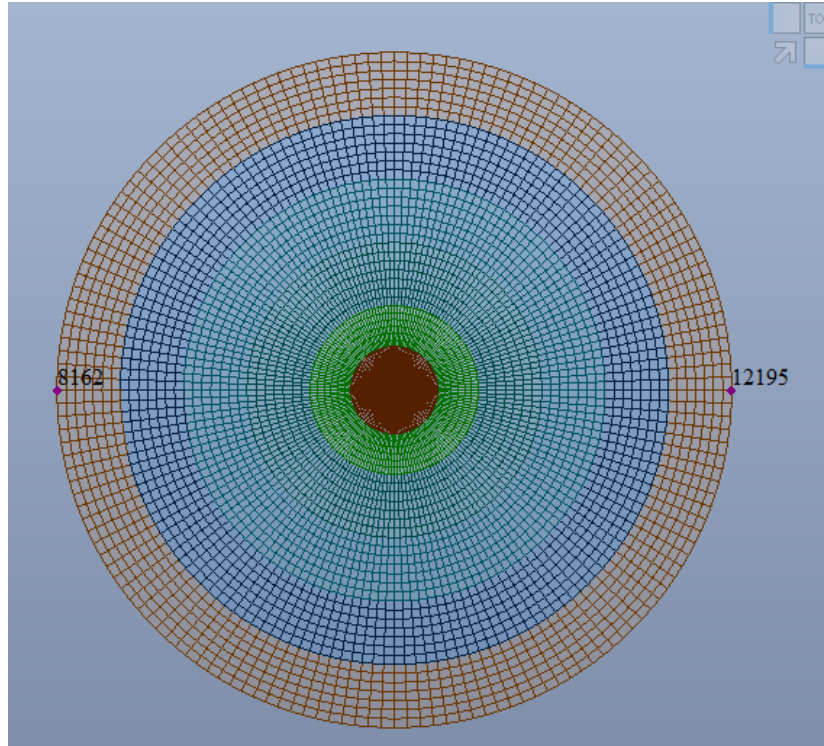


Figura 4-26: Punti fondazione per calcolo rigidezza alla rotazione

Gli spostamenti per la combinazione di carico più gravosa (SLU) sono i seguenti:

NODO	DZ (cm)
12195	6.983
8162	2.623

La differenza di spostamento verticale è pari a:

Δ	4.36	cm
----------	------	----

Essendo la distanza tra i due punti pari a 2492 cm l'angolo in radianti è pari a:

σ	0.001749599	rad
----------	-------------	-----

Il momento applicato (moltiplicato per 1.5) è pari a:

M	267524.25	kNm
---	-----------	-----

La rigidezza alla rotazione, calcolata come (M/ σ) è pari a:

$k\sigma$	1.53E+11	Nm/rad	>	1.5E+11	Nm/rad
-----------	----------	--------	---	---------	--------