



Green Power

Engineering & Construction



GRE CODE

GRE.EEC.R.73.IT.W.14180.16.002.01

PAGE

1 di/of 12

TITLE:

AVAILABLE LANGUAGE: IT

INTEGRALE RICOSTRUZIONE DELL'IMPIANTO EOLICO DI MONTEMAGGIORE BELSITO

PROGETTO DEFINITIVO

RELAZIONE TECNICA SULLE OPERE DI UTENZA PER LA CONNESSIONE ALLA RTN



File: GRE.EEC.R.73.IT.W.14180.16.002.01 - Relazione tecnica opere di connessione alla RTN

REV.	DATE	DESCRIPTION	PREPARED	VERIFIED	APPROVED
01	14/12/2020	<i>Integrati commenti</i>	D. Stangalino	N. Novati	D. Stangalino
00	06/11/2020	<i>Prima emissione</i>	D. Stangalino	N. Novati	D. Stangalino

GRE VALIDATION

<i>Accardi (GRE)</i>	<i>Luzi (GRE)</i>	<i>Pansini (GRE)</i>
COLLABORATORS	VERIFIED BY	VALIDATED BY

PROJECT / PLANT Montemaggiore Belsito	GRE CODE																		
	GROUP	FUNCION	TYPE	ISSUER	COUNTRY	TEC	PLANT				SYSTEM	PROGRESSIVE	REVISION						
	GRE	EEC	R	7	3	I	T	W	1	4	1	8	0	1	6	0	0	2	0
CLASSIFICATION	PUBLIC				UTILIZATION SCOPE	BASIC DESIGN													

This document is property of Enel Green Power S.p.A. It is strictly forbidden to reproduce this document, in whole or in part, and to provide to others any related information without the previous written consent by Enel Green Power S.p.A.

INDEX

1. INTRODUZIONE	3
2. NORMATIVA DI RIFERIMENTO	3
3. DESCRIZIONE DELL'IMPIANTO.....	4
4. DATI DI PROGETTO	4
5. CLASSIFICAZIONE AMBIENTALE	4
6. RIFERIMENTI TECNICI DEL PROGETTO	4
7. SOTTOSTAZIONE	5
7.1. Caratteristiche generali.....	5
7.2. Caratteristiche di installazione	5
7.3. Componenti.....	6
7.4. trasformatore elevatore AT/MT	6
7.5. Rete di messa a terra primaria e secondaria	6
7.6. Quadri di comando e protezione e servizi ausiliari.....	7
7.7. Accesso alla sottostazione e viabilità interna.....	7
7.8. Rivestimento superficiale.....	7
7.9. Movimenti terra	7
7.10. Stima dei tempi di realizzazione.....	8
7.11. campi magnetici ed elettrici	8
7.12. Rumore.....	8
7.13. Aree impegnate	8
7.14. Fasi di costruzione.....	8
8. ELETTRDOTTO IN CAVO AT	9
8.1. Dimensionamento	9
8.2. Caratteristiche	9
8.3. Tipici di posa	10
8.4. Lunghezza e pezzature	10
8.5. Camere di giunzione.....	11
8.6. Comuni interessati	11
8.7. Modalità di posa.....	11
8.8. Vincoli territoriali.....	11
8.9. Attraversamenti	11
8.10. Fasce di rispetto.....	11
8.11. Campi elettrici	12
8.12. Rumore.....	12
8.13. Aree impegnate	12

1. INTRODUZIONE

Lo scopo della presente relazione consiste nella descrizione delle caratteristiche tecniche dei componenti costituenti l'opera di utenza per la connessione alla Cabina Primaria 150 kV di Alia di proprietà E-distribuzione degli impianti eolici di Montemaggiore Belsito e Sclafani Bagni.

L'impianto di connessione di utenza alla Rete di Trasmissione Nazionale (RTN), sarà composto dall'insieme delle seguenti opere:

- Sottostazione Utente a 150kV
- Elettrodotto in cavo a 150kV, costituente l'impianto d'utente di connessione alla CP Alia a 150 kV;

La descrizione delle caratteristiche tecniche dei componenti lo stallo utente di consegna interno alla CP di Alia, costituente l'opera di rete, è esclusa dalla presente relazione tecnica.

2. NORMATIVA DI RIFERIMENTO

Nella stesura della presente relazione tecnica, sono state seguite le prescrizioni indicate e applicabili al caso specifico dalle seguenti norme:

- ✓ Guida CEI 0-2 II Ed. 2002, "Guida per la definizione della documentazione di progetto per gli Impianti Elettrici".
- ✓ DLgs 81/2008 del 9/4/2008 "Testo unico sulla sicurezza".
- ✓ Norma CEI EN 61936-1, "Impianti elettrici con tensione superiore a 1 kV in c.a. Parte 1: Prescrizioni comuni".
- ✓ Norma CEI EN 50522, "Messa a terra degli impianti elettrici con tensione superiore a 1 kV in c.a".
- ✓ Legge Quadro n. 36 del 22/02/01 e relativo DPCM 08-07-2003 sulla protezione dalle esposizioni a campi elettrici, magnetici ed elettromagnetici.
- ✓ Decreto del Presidente del Consiglio dei Ministri 8 luglio 2003: Fissazione dei limiti di esposizione, dei valori di attenzione e degli obiettivi di qualità per la protezione della popolazione dalle esposizioni ai campi elettrici e magnetici alla frequenza di rete (50 Hz) generati dagli elettrodotti.
- ✓ Decreto Ministeriale 29 maggio 2008: Approvazione della metodologia di calcolo per la determinazione delle fasce di rispetto per gli elettrodotti.
- ✓ Norma CEI 106-11: "Guida per la determinazione delle fasce di rispetto per gli elettrodotti secondo le disposizioni del DPCM 8 luglio 2003".
- ✓ Guida CEI 211-4 "Guida ai metodi di calcolo dei campi elettrici e magnetici generati da linee e da stazioni elettriche".
- ✓ Norma CEI 11-17, "Linee in cavo".
- ✓ Norma CEI EN 60076, "Trasformatori di potenza".
- ✓ Regolamento 548 del 21 maggio 2014.
- ✓ DM 15 luglio 2014, "Approvazione della regola tecnica di prevenzione incendi per la progettazione, l'installazione e l'esercizio delle macchine elettriche fisse con presenza di liquidi isolanti combustibili in quantità superiore ad 1 m³".
- ✓
- ✓ Norma CEI 0-16, "Regola tecnica di riferimento per la connessione di Utenti attivi e passivi alle reti AT ed MT delle imprese distributrici di energia elettrica".

- ✓ Codice di rete Terna

Le caratteristiche degli impianti stessi, nonché dei loro componenti, saranno in accordo con le norme di legge e di regolamento vigenti ed in particolare saranno conformi:

- alle prescrizioni di autorità locali, comprese quelle dei VVFF;
- alle prescrizioni e indicazioni di Terna SpA (codice di rete);
- alle prescrizioni del gestore della rete;
- alle norme CEI (Comitato Elettrotecnico Italiano).

3. DESCRIZIONE DELL'IMPIANTO

Il progetto di potenziamento dell'impianto eolico consiste nell'installazione di n. 6 torri di generazione eolica di nuova costruzione ciascuna equipaggiata con generatore asincrono DIFG in bassa tensione 690 V da 6 MW, convertitore di frequenza per la regolazione della corrente di rotore, interruttore principale, servizi ausiliari, trasformatore elevatore a 33 kV e quadro di media tensione (36 kV isolamento) per la connessione esterna.

Tutte le suddette apparecchiature sono installate sulla navicella in quota sulla torre di generazione.

La massima potenzialità del parco eolico sarà di 36 MW.

Le nuove torri di generazione saranno installate nella posizione indicata sulla planimetria di installazione (documento n. GRE.EEC.D.73.IT.W.14180.00.008.00 - *Inquadramento impianto eolico su CTR*).

4. DATI DI PROGETTO

I dati nominali elettrici per la definizione dell'elettrodotto sono i seguenti:

Tensione nominale	150	kV
Frequenza nominale	50	Hz
Corrente massima di esercizio	480	A
Potenza da trasportare	112	MW
Stato del neutro	a terra diretto	
Livello di corto circuito	31,5	kA x 1 s

5. CLASSIFICAZIONE AMBIENTALE

La realizzazione della sottostazione avverrà su terreno vegetale in un'area delimitata e opportunamente recintata, nelle vicinanze della CP di Alia.

La posa del cavo avverrà su terreno vegetale.

Per cui tutti gli ambienti interessati sono considerati come ambienti ordinari in quanto non interessati da classificazioni particolari quali ambienti a maggior rischio di incendio o ambienti con pericolo di esplosione per la presenza di gas, vapori o nebbie infiammabili.

6. RIFERIMENTI TECNICI DEL PROGETTO

La presente relazione tecnica ha assunto a riferimento, quanto segue:

- l'esistenza di vincoli preordinati dagli strumenti di pianificazione territoriale, e l'esistenza di aree ed insediamenti di particolare valore naturalistico e paesaggistico;
- l'esistenza di vincoli tecnici costituiti da opere di sottoservizi di area e di infrastrutture di viabilità;
- l'esistenza di insediamenti abitativi;
- norme di legge e di buona tecnica applicabili alla natura e alla consistenza dell'opera;
- scelte tecniche di realizzazione dell'opera che minimizzino le limitazioni sulla fruibilità delle aree attraversate, in funzione della loro destinazione d'uso.

7. SOTTOSTAZIONE

7.1. CARATTERISTICHE GENERALI

La sottostazione sarà composta da sbarre (con il termine sbarre si intendono i tubolari di collegamento delle apparecchiature AT dai terminali del trasformatore ai terminali del cavo AT) ad isolamento in aria (AIR type), mentre gli interruttori e i trasformatori di misura saranno ad isolamento in SF6 per installazione all'aperto.

Essa sarà costituita da uno stallo unico di trasformazione AT/MT al quale sarà attestato il cavo di alta tensione per la connessione alla RTN e il trasformatore elevatore AT/MT a sua volta collegato con linee in cavo ai quadri di media tensione di raccolta degli impianti eolici. La sottostazione risulta in condivisione sul lato media tensione tra gli impianti eolici di Montemaggiore Belsito e Sclafani Bagni.

Il trasformatore elevatore sarà dotato di apposita vasca di raccolta dell'olio e sarà installato all'aperto. Tutte le apparecchiature in alta tensione avranno caratteristiche idonee al livello di isolamento (170 kV) e alla corrente di corto circuito prevista (31,5 kA x 1 s).

Sarà realizzato un edificio in muratura suddiviso in più locali al fine di contenere i quadri di media tensione, i servizi ausiliari e i sistemi di controllo e comando della sottostazione e degli impianti eolici.

Tutta l'area della sottostazione sarà dotata di un opportuno impianto di illuminazione artificiale normale e di emergenza, tale da garantire i livelli di illuminamento richiesti dalla normativa vigente per gli ambienti di lavoro all'aperto.

7.2. CARATTERISTICHE DI INSTALLAZIONE

La sottostazione sarà composta dalle sbarre con isolamento in aria (con il termine sbarre si intendono i tubolari di collegamento delle apparecchiature AT dai terminali del trasformatore ai terminali del cavo AT) e dalle apparecchiature di manovra e misura ad isolamento in SF6 per installazione all'aperto e avrà sviluppo in superficie ed in elevazione come deducibile dal documento n. *GRE.EEC.D.73.IT.W.14180.13.001.00 - Nuova SSE elettrica: Pianta e sezioni*. La sottostazione sarà collocata in una apposita area circoscritta.

Le apparecchiature elettriche di alta tensione saranno installate su appositi basamenti in cemento armato idonei a resistere alle varie sollecitazioni (sforzi elettrodinamici, spinta del vento, carico di neve, ecc.). Le apparecchiature saranno posizionate ad una idonea distanza tra loro al fine di rispettare i dettami della Norma CEI 61936-1 per quanto concerne le distanze di vincolo (dv) e di guardia (dg), come indicato nella Norma stessa.

Le distanze minime tra le parti attive (fase-fase e fase-terra) saranno nel rispetto delle prescrizioni della Norma CEI 61936-1. In particolare, si adotterà una distanza in orizzontale tra le fasi di 2,2 m in accordo anche alle prescrizioni del codice di rete di Terna.

I cavi di alimentazione, controllo e segnalazione interni alla sottostazione saranno posati in appositi cavidotti realizzati con tubi in PVC interrati e pozzetti o manufatti in cemento armato realizzati in opera.

I cavi di alta tensione saranno posati in cunicoli ispezionabili all'interno della sottostazione.

Tutti gli isolatori previsti per installazione all'aperto saranno realizzati con materiale polimerico resistente all'aggressione degli agenti atmosferici.

All'interno dell'area della sottostazione, in idonea posizione saranno previsti il gruppo elettrogeno, lo shunt reactor e il bank capacitor.

I trasformatori dei servizi ausiliari saranno installati all'interno dell'edificio, in appositi locali dedicati.

7.3. COMPONENTI

La sottostazione sarà composta da:
- N.1 montante trasformatore AT/MT

Il montante sarà composto dalle seguenti apparecchiature ad isolamento in aria:

- N.3 terminali arrivo cavo AT.
- N.3 scaricatori di sovratensione.
- N.1 sezionatore di linea (189L) e sezionatore di terra dimensionati per 170 kV, 31,5 kA, 1250 A, con comando a motore elettrico (110Vcc).
- N. 3 TV di tipo induttivo a quattro avvolgimenti secondari per protezioni e misure con isolamento in SF6.
- N.1 interruttore generale (152L) dimensionato per 170 kV, 31,5 kA, 1250 A, con bobina di chiusura, due bobine di apertura a lancio e una bobina di apertura a mancanza, isolamento in SF6 e comando a motore elettrico (110Vcc).
- N.3 TA a quattro avvolgimenti secondari, 2 di misura e 2 di protezione, con isolamento in SF6.
- N.3 scaricatori di sovratensione.

Le sbarre saranno in tubo di alluminio di diametro 100/86 mm (in accordo alle prescrizioni del codice di rete di Terna), gli isolatori idonei al livello di tensione di 170 kV.

Tutti i circuiti di comando e di alimentazione funzionale dei motori di manovra saranno a 110 Vcc, mentre l'alimentazione ausiliaria sarà a 230/400 Vca.

7.4. TRASFORMATORE ELEVATORE AT/MT

Le caratteristiche del trasformatore elevatore sono di seguito indicate:

		TR1
Potenza nominale	MVA	112/125
Tensione nominale primaria	kV	150
Corrente primaria	A	481,7
Tensione nominale secondaria	kV	33
Corrente secondaria	A	2190
Regolazione		± 10 x 1,25%
Commutatore		Sotto carico
Gruppo vettoriale		YNd11
Impedenza di corto circuito	Vcc	13
Sistema di raffreddamento		ONAN-ONAF

Il trasformatore sarà equipaggiato con le proprie protezioni di macchina (Buchholz, temperatura, immagine termica, livello olio, valvola di sovrappressione), conservatore dell'olio, variatore sottocarico.

7.5. RETE DI MESSA A TERRA PRIMARIA E SECONDARIA

Per garantire la protezione contro le tensioni di passo e contatto, in accordo alle prescrizioni della Norma CEI 61936-1, la sottostazione sarà dotata di impianto di messa a terra realizzato con maglia interrata (alla profondità di 0,7 m) in corda di rame nuda da 95 mm².

La configurazione della maglia sarà tale da garantire il rispetto delle tensioni limite di contatto in funzione del tempo di intervento delle protezioni della CP di Alia per guasto monofase a terra.

Tutte le apparecchiature metalliche che richiedono la messa a terra (funzionale e di protezione) saranno collegate all'impianto di messa a terra secondario, in accordo alle prescrizioni della Norma CEI 64-8 e alla Norma CEI 50522.

L'impianto di messa a terra secondario sarà composto dai collettori principali di terra (piatto di rame di dimensioni 500x50x6 mm), conduttori equipotenziali di colore giallo-verde di idonea sezione e isolamento e sarà connesso direttamente alla maglia di terra interrata.

7.6. QUADRI DI COMANDO E PROTEZIONE E SERVIZI AUSILIARI

Le apparecchiature elettriche di alta tensione saranno comandate in loco dal relativo quadro di comando installato a bordo e in remoto dal quadro sinottico di comando e misura.

Per lo stallo trasformatore sarà previsto il relativo quadro di protezione, quadro misure per il sistema di controllo e quadro misure per il dispacciamento.

I relè di protezione saranno di nuova generazione con tecnologia a microprocessore con incorporate le funzioni di protezione, misura, segnalazione degli allarmi, oscillografia e registrazione cronologica degli eventi e con comunicazione con protocollo IEC61850 con il sistema di supervisione.

I servizi ausiliari in corrente alternata saranno derivati da un quadro di bassa tensione a 400 V alimentato dal trasformatore dei servizi ausiliari (MT/BT) di ciascuno impianto eolico e da un gruppo elettrogeno di emergenza.

Per l'alimentazione dei circuiti di comando a 110 Vcc sarà previsto un sistema raddrizzatore con batterie stazionarie di adeguata autonomia.

Per l'alimentazione dei sistemi di controllo e supervisione sarà previsto un sistema UPS con proprie batterie di adeguata autonomia.

7.7. ACCESSO ALLA SOTTOSTAZIONE E VIABILITÀ INTERNA

L'area della sottostazione sarà opportunamente recintata, con recinzione avente caratteristiche conformi alle prescrizioni della Norma CEI 61936-1 (altezza minima 2,5 m). La distanza della recinzione dalle apparecchiature di alta tensione sarà in accordo alle prescrizioni della Norma CEI 61936-1 e comunque non inferiore a 5 m.

L'accesso alla sottostazione e al relativo edificio quadri sarà regolamentato con apposita procedura e sarà consentito solo al personale qualificato.

Per l'accesso alla sottostazione saranno previsti due cancelli carrabili di larghezza 7 m e un cancello pedonale.

Il locale contatori e il locale server WTG avranno anche un accesso dall'esterno dedicato.

In maniera analoga, data la condivisione della sottostazione, il locale quadri mt e il locale trasformatore SA dell'impianto Sclafani Bagni avranno un accesso dall'esterno dedicato.

All'interno della sottostazione sarà realizzata una viabilità interna tale da consentire le normali operazioni di esercizio e manutenzione dell'impianto nel rispetto delle distanze di vincolo e di guardia fissate dalla Norma CEI 61936-1.

7.8. RIVESTIMENTO SUPERFICIALE

Le vie di accesso alla sottostazione e i camminamenti saranno realizzati con un rivestimento superficiale in calcestruzzo o asfalto.

L'area attorno alle apparecchiature in alta tensione sarà ricoperta con pietrisco e/o ghiaia.

Tutto ciò al fine di garantire che le tensioni di passo e contatto nei vari punti della sottostazione siano inferiori ai limiti ammissibili, che saranno definiti in fase di realizzazione del progetto esecutivo.

7.9. MOVIMENTI TERRA

I movimenti di terra per la realizzazione della nuova Sottostazione Elettrica consisteranno nei lavori civili di preparazione del terreno e negli scavi necessari alla realizzazione delle opere di fondazione (edifici, portali, fondazioni apparecchiature, torri faro, etc).

L'area di cantiere in questo tipo di progetto sarà costituita essenzialmente dall'area su cui insisterà l'impianto.

I lavori civili di preparazione, in funzione delle caratteristiche planoaltimetriche e fisico/meccaniche del terreno, consisteranno in un eventuale sbancamento/riporto al fine di ottenere un piano a circa meno 60÷80 cm rispetto alla quota del piazzale di stazione, ovvero in uno "scortico" superficiale di circa 30 - 40 cm con scavi a sezione obbligata per le fondazioni.

La quota di imposta del piano di stazione sarà stabilita in modo da ottimizzare i volumi di scavo e di riporto.

Il criterio di gestione del materiale scavato prevede il suo deposito temporaneo presso l'area di cantiere e successivamente il suo utilizzo per il riempimento degli scavi e per il livellamento del terreno alla quota finale di progetto, previo accertamento, durante la fase esecutiva, dell'idoneità di detto materiale per il riutilizzo in sito.

In caso i campionamenti eseguiti forniscano un esito negativo, il materiale scavato sarà destinato ad idonea discarica, con le modalità previste dalla normativa vigente e il riempimento verrà effettuato con materiale inerte di idonee caratteristiche.

Poiché per l'esecuzione dei lavori non saranno utilizzate tecnologie di scavo con impiego di prodotti tali da contaminare le rocce e terre, nelle aree a verde, boschive, agricole, residenziali, aste fluviali o canali in cui sono assenti scarichi e in tutte le aree in cui non sia accertata e non si sospetti potenziale contaminazione, nemmeno dovuto a fonti inquinanti diffuse, il materiale scavato sarà considerato idoneo al riutilizzo in sito.

L'eventuale terreno rimosso in eccesso sarà conferito in discarica nel rispetto della normativa vigente.

Le fondazioni delle varie apparecchiature saranno realizzate in conglomerato cementizio armato.

Le aree interessate dalle apparecchiature elettriche saranno sistemate con finitura a ghiaietto, mentre le strade di servizio destinate alla circolazione interna, saranno pavimentate con binder e tappetino di usura in conglomerato bituminoso e delimitate da cordoli in calcestruzzo prefabbricato.

7.10. STIMA DEI TEMPI DI REALIZZAZIONE

La durata di realizzazione della nuova sottostazione è stimata in 4/6 mesi dal ricevimento in sito di tutti i materiali.

7.11. CAMPI MAGNETICI ED ELETTRICI

Far riferimento al documento n. *GRE.EEC.R.73.IT.W.14180.16.004.00 - Relazione impatto elettromagnetico.*

7.12. RUMORE

Le fonti di rumore presenti nella sottostazione elettrica sono:

- Trasformatore elevatore
- Gruppo elettrogeno
- Trasformatore servizi ausiliari

Le apparecchiature saranno progettate per rispettare i limiti di Legge.

7.13. AREE IMPEGNATE

L'area impegnata dalla sottostazione è definita ed identificata dalla propria recinzione.

7.14. FASI DI COSTRUZIONE

La realizzazione dell'opera, essendo situata all'interno di un'area delimitata, avverrà senza interferenze con le infrastrutture adiacenti e con la viabilità ordinaria.

Le operazioni si articoleranno secondo le fasi di seguito elencate:

- realizzazione delle infrastrutture temporanee di cantiere;
- scavi per la realizzazione dei basamenti delle apparecchiature e dei cunicoli interrati;

- realizzazione dei basamenti delle apparecchiature AT;
- realizzazione dei cunicoli per le vie cavi interne alla sottostazione;
- realizzazione dell'impianto di terra primario (maglia di rame interrata);
- realizzazione dell'edificio elettrico;
- installazione delle apparecchiature e loro assemblaggio;
- posa e collegamento dei cavi elettrici;
- posa e collegamento dei quadri elettrici all'interno dell'edificio;
- realizzazione dei rivestimenti superficiali;
- realizzazione della recinzione;
- prove funzionali e collaudi della sottostazione in accordo alla Norma CEI 61936-1.

8. ELETTRORODOTTO IN CAVO AT

8.1. DIMENSIONAMENTO

Il cavo di alta tensione sarà dimensionato per trasportare la massima potenza generata dagli impianti eolici e dai sistemi di accumulo BESS che saranno installati e per resistere alla massima corrente di guasto in alta tensione, determinata dalla rete RTN.

Pertanto, il valore minimo di portata del cavo sarà superiore a 480 A, corrispondente alla massima potenza erogabile dagli impianti connessi alla sottostazione di Montemaggiore Belsito.

Sarà impiegato un cavo unipolare avente una sezione di 630 mm².

8.2. CARATTERISTICHE

L'elettrodotto sarà costituito da tre cavi unipolari in alluminio idonei per tensione 87/150 kV. Ciascun cavo a 150 kV sarà costituito da un conduttore in alluminio compatto, tamponato, schermo semiconduttivo sul conduttore, isolamento in polietilene reticolato (XLPE), schermo semiconduttivo sull'isolamento, nastri in materiale igroespandente, schermo in alluminio longitudinalmente saldato, rivestimento in polietilene con grafitatura esterna.

CARATTERISTICHE DI COSTRUZIONE

Materiale del conduttore:	Alluminio
Isolamento:	XLPE
Tipo di conduttore:	Corda rotonda compatta
Schermo metallico:	Alluminio termosaldato

CARATTERISTICHE DIMENSIONALI

Sezione:	1x630 mm ²
Diametro del conduttore:	30,3 mm
Diametro esterno nominale:	85 mm
Sezione schermo:	95 mm ²
Peso approssimativo:	7 kg/m

CARATTERISTICHE ELETTRICHE

Tensione di isolamento:	170kV
Messa a terra degli schermi:	posa a trifoglio con correnti di circolazione
Portata:	690 A (nota 1)
Massima resistenza:	0,0469 Ohm/km a 20°C in cc
Induttanza:	0,36 mH/km
Capacità nominale:	0,19µF / km

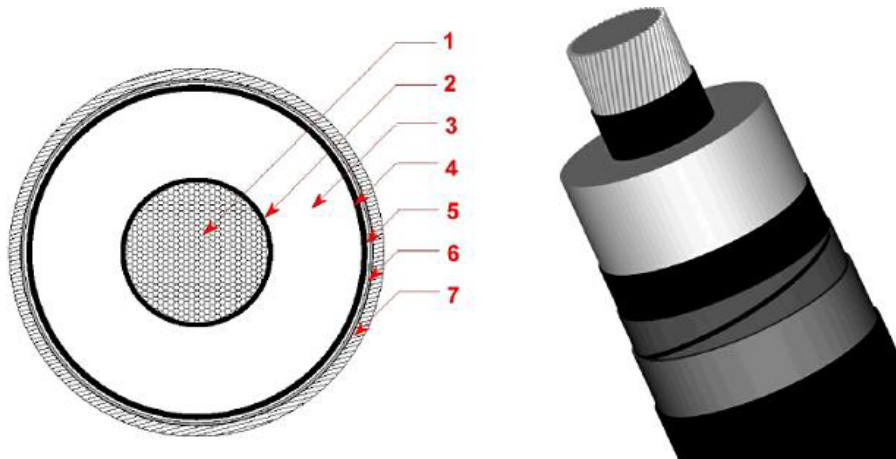
Nota 1: valore riferito a 20 °C, profondità 1,3 m, resistività del terreno 1,0 Km/W

Nelle reali condizioni di posa:

- profondità di 1,5 m
- terna singola
- temperatura del terreno di 20 °C
- resistività del terreno 1 Km/W

si ha un coefficiente di riduzione della portata di $K=0,98$.

Pertanto, il valore effettivo della portata risulta essere 676 A, superiore alla massima corrente di impiego del cavo (480 A).



Diagrammatic Only - Not to Scale

Item	Description	Nominal Thickness [mm]	Details
1	Conductor		Aluminium Compacted
2	Conductor Screen		Semi-conductive polymer
3	Insulation	13.8	XLPE
4	Insulation Screen		Semi-conductive polymer
5	Water Barrier		Hygroscopic Tapes
6	Metallic Sheath	1.1	Al Tape Longitudinally Welded
7	Outer Serving	4.5	PE with Graphite Coating

Fig. 1: sezione tipica del cavo XLPE

8.3. TIPICI DI POSA

Il cavo sarà interrato alla profondità di circa 1,50 m, con disposizione delle fasi a trifoglio. Nello stesso scavo della trincea, a distanza di almeno 0,3 m dai cavi di energia, si prevede la posa di un cavo a fibre ottiche per trasmissione dati e una corda di terra (rame nudo). La terna di cavi dovrà essere alloggiata in un letto di sabbia in accordo alla sezione di posa n. 4 indicata nel documento n. *GRE.EEC.D.73.IT.W.14180.12.003.00 - Planimetria cavidotti con individuazione tratti di posa*.

La terna di cavi dovrà essere protetta mediante lastra in CAV e segnalata superiormente da un nastro segnaletico. La restante parte della trincea dovrà essere ulteriormente riempita con materiale di risulta e di riporto.

Altre soluzioni particolari, quali l'alloggiamento dei cavi in cunicoli prefabbricati o gettati in opera od in tubazioni di PVC della serie pesante o di ferro, potranno essere adottate per attraversamenti specifici, qualora si rendessero necessari.

8.4. LUNGHEZZA E PEZZATURE

La lunghezza del tracciato sarà coperta con la posa di una sola pezzatura di cavo unipolare

per fase, aventi lunghezza di circa 120 m. Pertanto, la fornitura del cavo unipolare avverrà in n. 1 bobina di cavo unipolare di lunghezza idonea.
In fase di installazione, la bobina sarà posizionata lungo il percorso in corrispondenza della sottostazione mt/at di partenza.

8.5. CAMERE DI GIUNZIONE

Non saranno previste camere di giunzione.

8.6. COMUNI INTERESSATI

Il tracciato dell'elettrodotto si svilupperà su terreni ubicati interamente nel comune di Alia (PA).

8.7. MODALITÀ DI POSA

I cavi unipolari di AT costituenti l'elettrodotto saranno posati, in apposito scavo, alla profondità minima di 1,5 m rispetto alla quota del piano di campagna.
La larghezza dello scavo sarà di circa 70-80 cm, salvo la svasatura necessaria per evitare il cedimento delle pareti, come indicato nei tipici di posa riportati nel *GRE.EEC.D.73.IT.W.14180.12.003.00 - Planimetria cavidotti con individuazione tratti di posa*.

La profondità di posa potrà subire delle variazioni in funzione degli attraversamenti delle eventuali infrastrutture che saranno incontrate lungo il percorso.
I cavi saranno posati in terreno vegetale.

8.8. VINCOLI TERRITORIALI

Lungo il tracciato individuato e definito nel presente progetto non sono presenti vincoli paesaggistici e territoriali che devono essere rispettati.

8.9. ATTRAVERSAMENTI

Le interferenze (parallelismi o incroci) con i cavi interrati di energia e segnalazione o comando che si verificheranno lungo il tracciato dell'elettrodotto saranno gestite nel rispetto delle prescrizioni della Norma CEI 11-17 (capitolo 4 – sezione 2) e delle leggi vigenti sia per quanto riguarda i cavi elettrici dello stesso livello di tensione, sia per quelli con livelli di isolamento inferiore (cavi di bassa e media tensione).

Analogamente gli incroci o i parallelismi con i cavi di telecomunicazione interrati saranno gestiti nel rispetto delle prescrizioni della Norma CEI 11-17 (capitolo 4 – sezione 1) e delle leggi vigenti.

Per quanto riguarda i possibili fenomeni di danneggiamento per induzione magnetica, in fase di progetto esecutivo si dovrà procedere alle verifiche di cui alla Norma CEI 103-6.
La coesistenza tra l'elettrodotto e le tubazioni metalliche interrate sarà realizzata nel pieno rispetto delle prescrizioni della Norma CEI 11-17 (capitolo 4 – sezione 3) e del DM 17/04/08 e delle norme UNI qualora siano applicabili (nel caso di gasdotti).

L'attraversamento delle strade e delle ferrovie avverrà in accordo alle indicazioni della Norma CEI 11-17 capitolo 4 – sezione 4.

8.10. FASCE DI RISPETTO (CAMPO MAGNETICO)

Per "fasce di rispetto" si intendono quelle definite dalla Legge 22 febbraio 2001 n° 36,

all'interno delle quali non è consentita alcuna destinazione di edifici ad uso residenziale, scolastico, sanitario, ovvero un uso che comporti una permanenza superiore a 4 ore, da determinare in conformità alla metodologia di cui al D.P.C.M. 08/07/2003.

Le fasce di rispetto dovranno essere definite in conformità alla metodologia di calcolo emanata dall'APAT, in applicazione del D.P.C.M. 08/07/2003, con pubblicazione sul supplemento ordinario della G.U. n° 160 del 05.07.2008.

Far riferimento al documento n. *GRE.EEC.R.73.IT.W.14180.16.004.00 - Relazione impatto elettromagnetico* per l'estensione delle fasce di rispetto.

8.11. CAMPI ELETTRICI

Dato che il cavo di alta tensione è schermato il campo elettrico esterno allo schermo è nullo o comunque inferiore al valore di 5 kV/m imposto dalla Norma.

8.12. RUMORE

Il cavo in alta tensione con posa interrata non produce nessun rumore.

8.13. AREE IMPEGNATE

In merito all'interessamento di aree da parte dell'elettrodotto, si possono individuare, con riferimento al Testo Unico sugli espropri, le Aree Impegnate, cioè le aree necessarie per la sicurezza dell'esercizio e manutenzione dell'elettrodotto. Tali aree sono individuate con una fascia di terreno di 2 m per lato lungo il tracciato del cavidotto AT.

Il vincolo preordinato all'asservimento coattivo sarà invece apposto sulle "aree potenzialmente impegnate" (previste dalla L. 239/04), che equivalgono alle "zone di rispetto" di cui all'articolo 52 quater, comma 6, del Decreto Legislativo 27 dicembre 2004, n. 330, all'interno delle quali poter inserire eventuali modeste varianti al tracciato dell'elettrodotto senza che le stesse comportino la necessità di nuove autorizzazioni.

L'ampiezza delle zone di rispetto (ovvero aree potenzialmente impegnate) sarà in funzione del progetto e del livello di tensione dell'elettrodotto, in particolare per l'elettrodotto in cavo interrato a 150 kV in progetto l'estensione delle aree sarà di 6 m circa per lato.

Pertanto, ai fini dell'apposizione del vincolo preordinato all'asservimento coattivo, le "aree potenzialmente impegnate" coincidono con le "zone di rispetto"; di conseguenza i terreni ricadenti all'interno di dette zone risulteranno soggetti al suddetto vincolo.

In fase di progetto esecutivo dell'opera si procederà alla delimitazione delle aree effettivamente impegnate dalla stessa con conseguente riduzione delle porzioni di territorio soggette a vincolo preordinato all'asservimento coattivo.