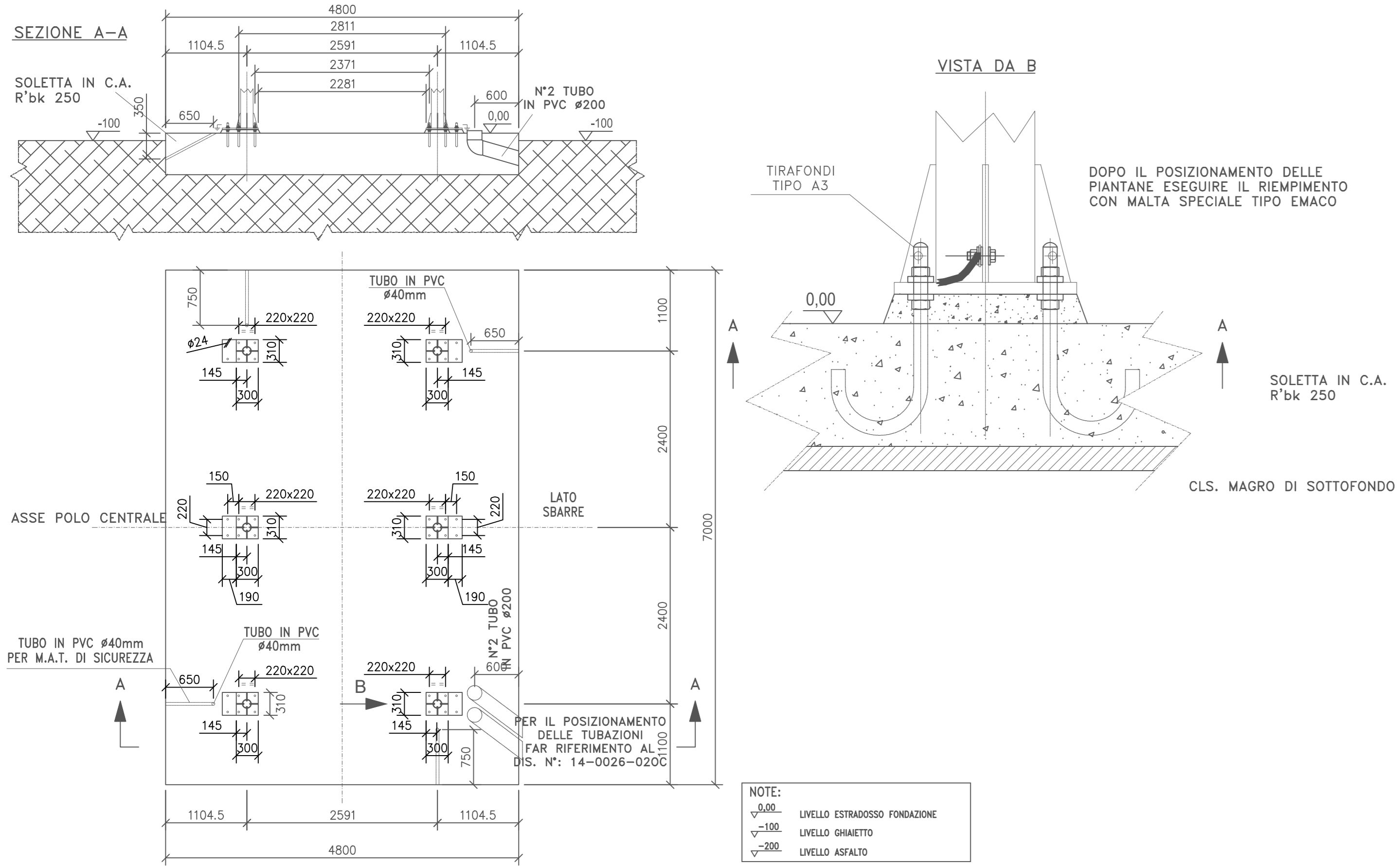
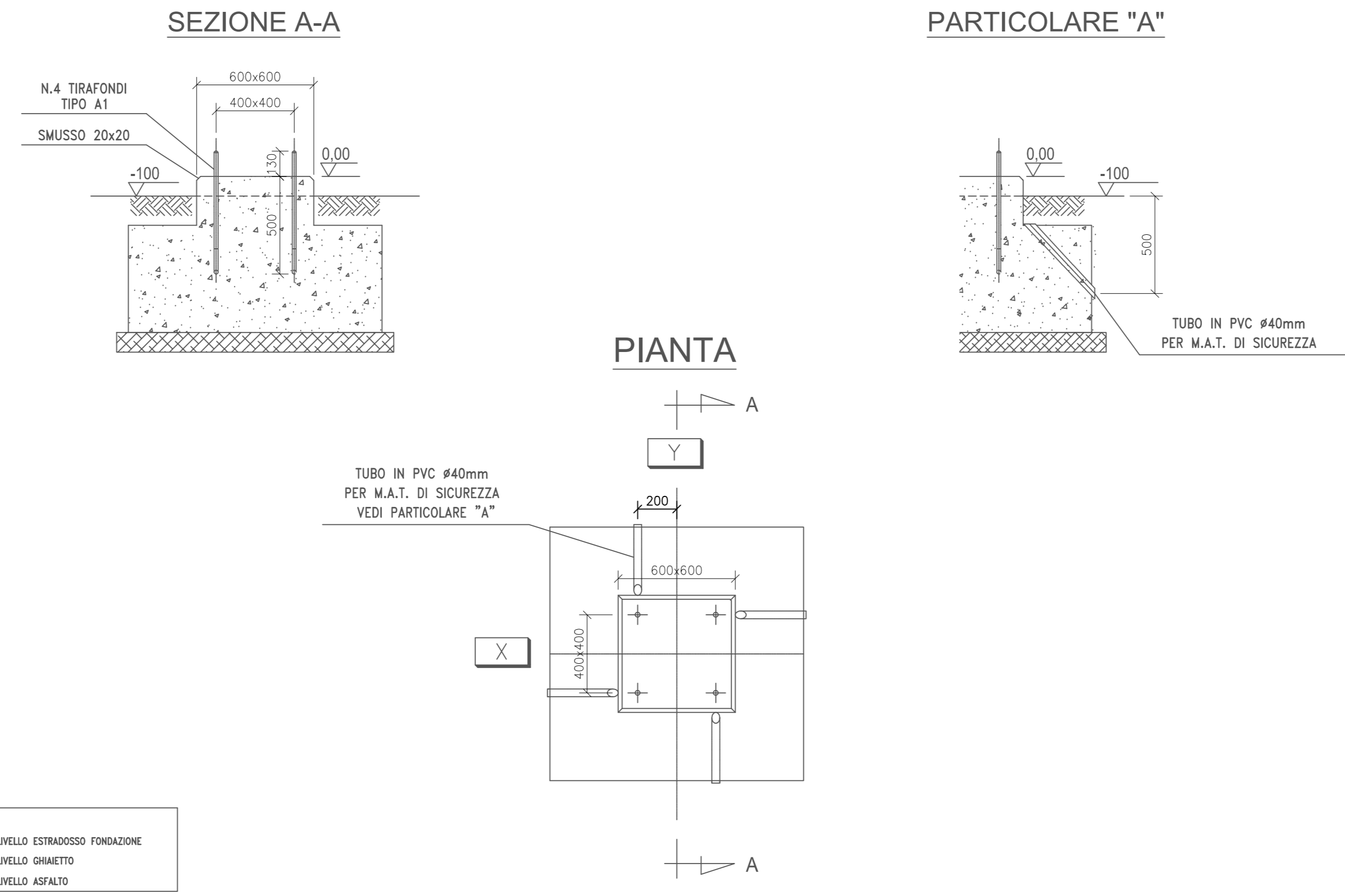


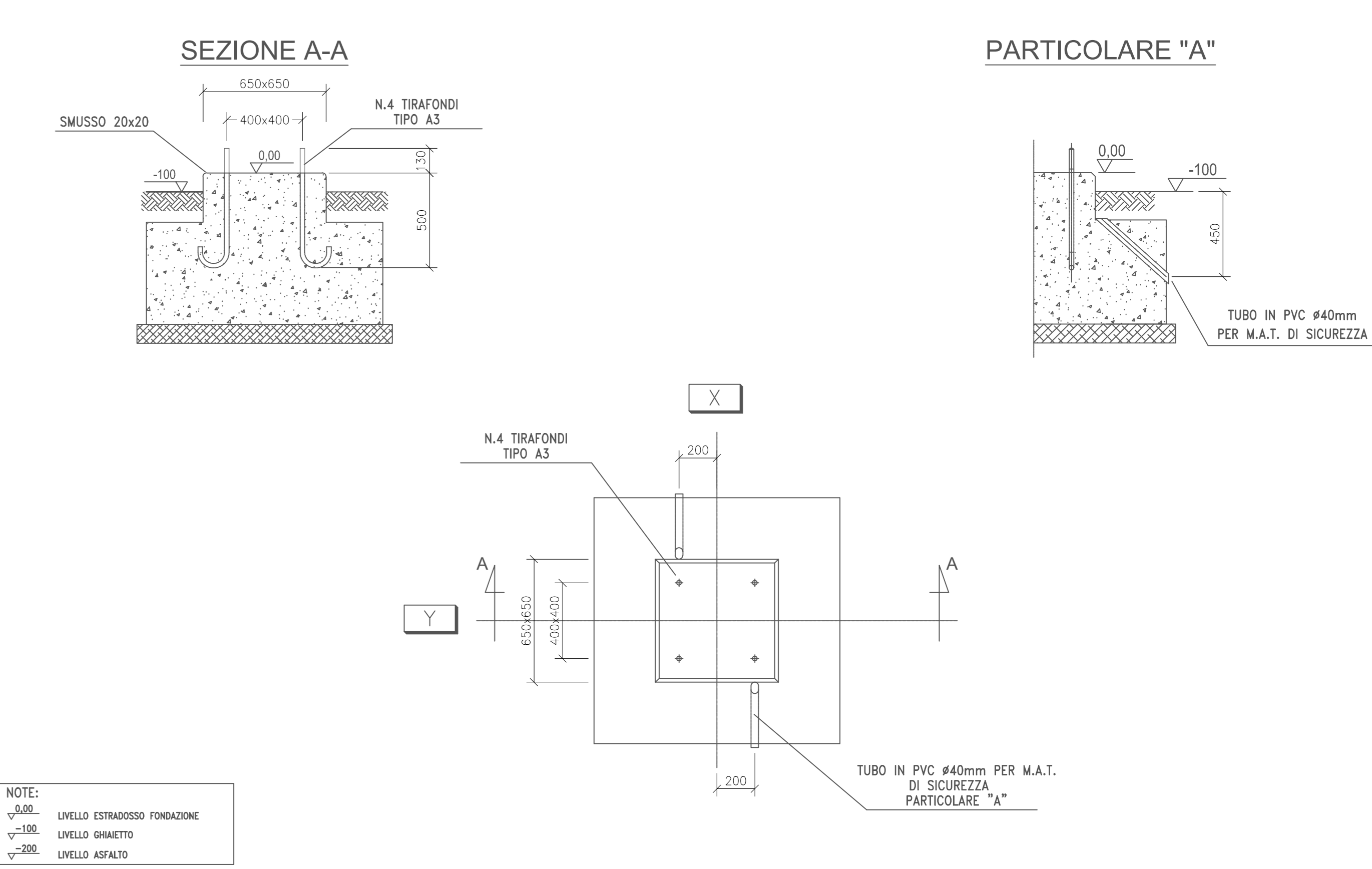
FONDAZIONE PER AMARRO A TERRA DI TV A BORDO



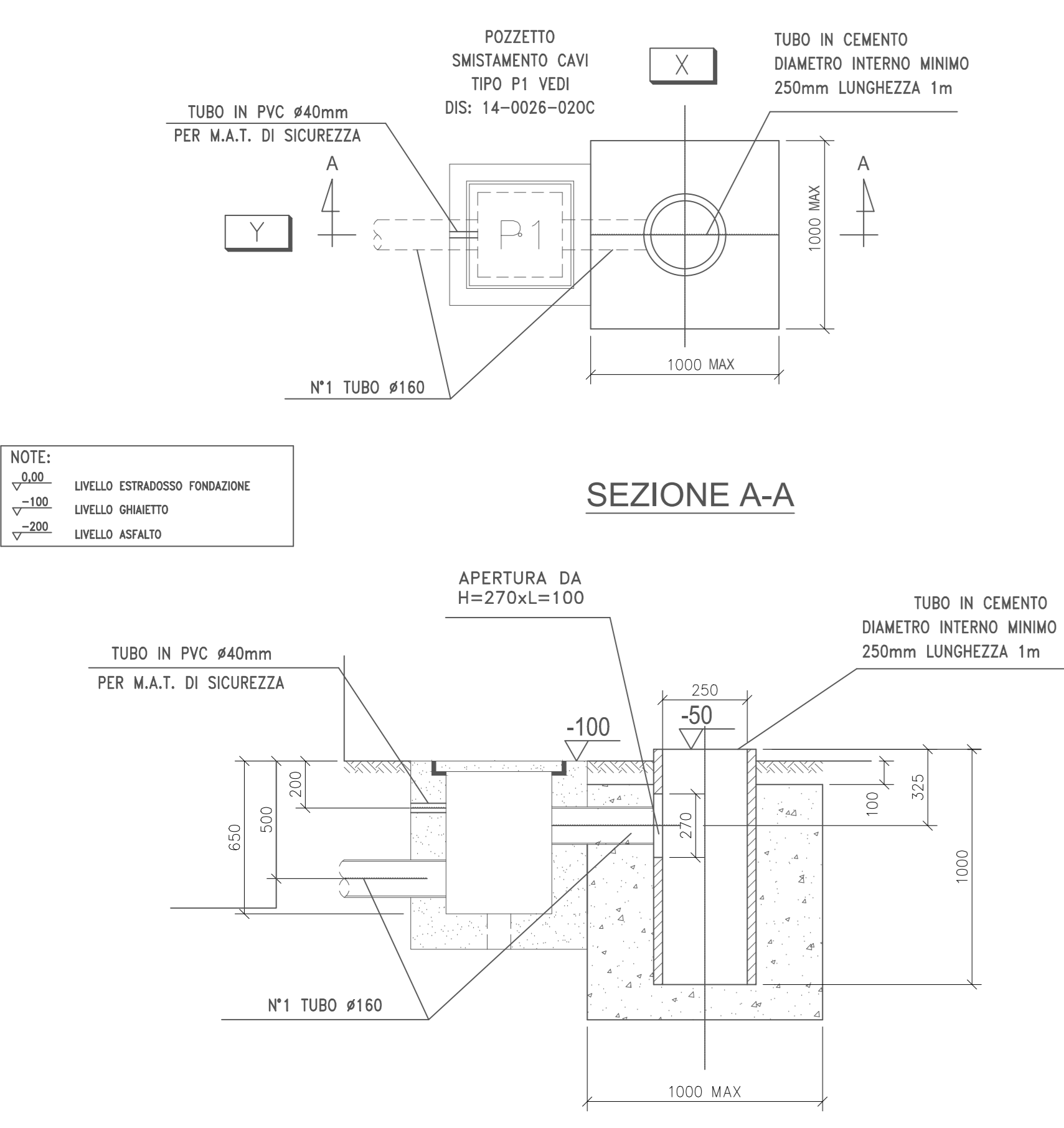
FONDAZIONE PER SUPPORTO ROMPIRATTA UNIPOLARE



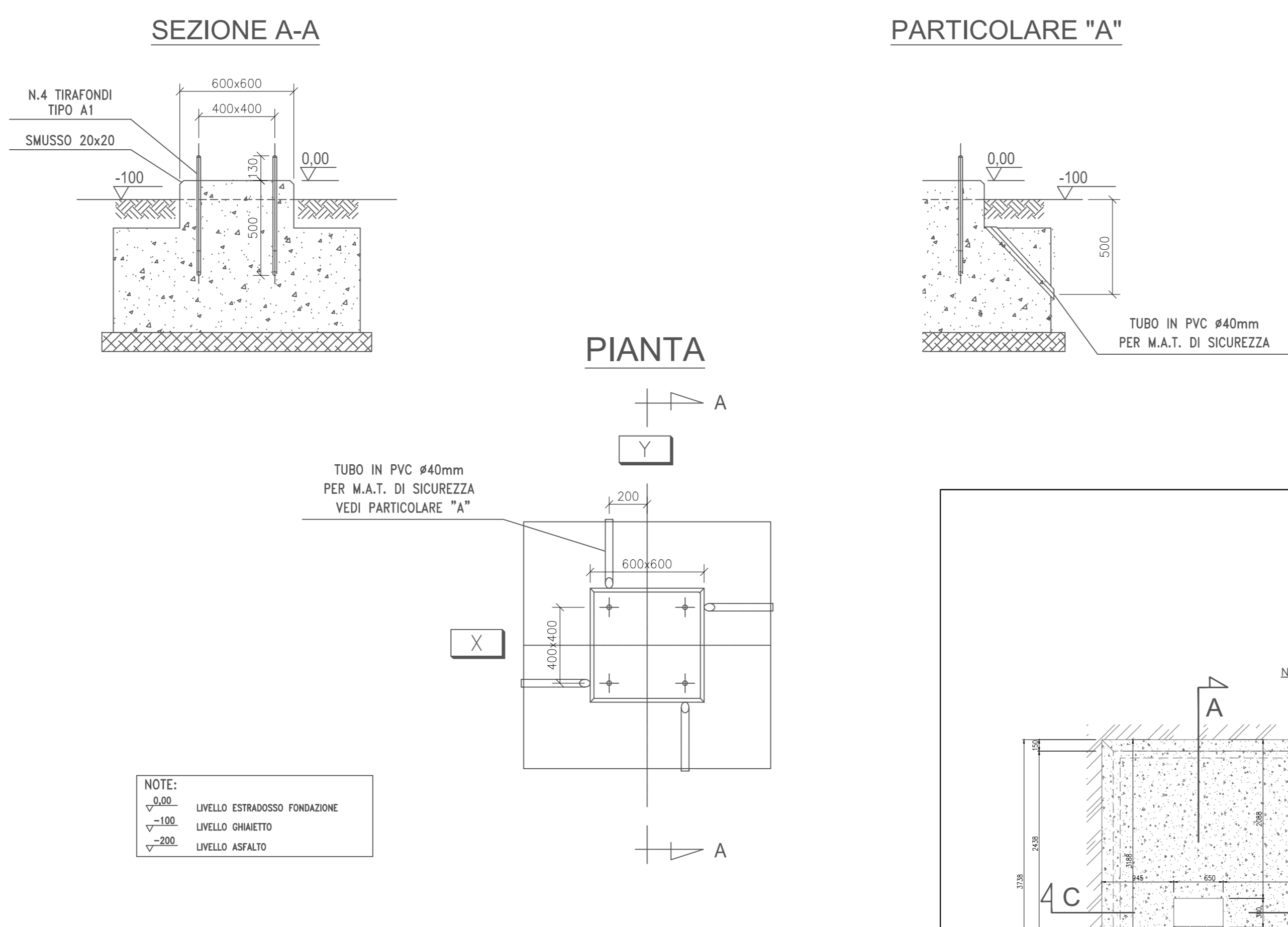
FONDAZIONE PER SUPPORTO SBARRE TRIPOLARE



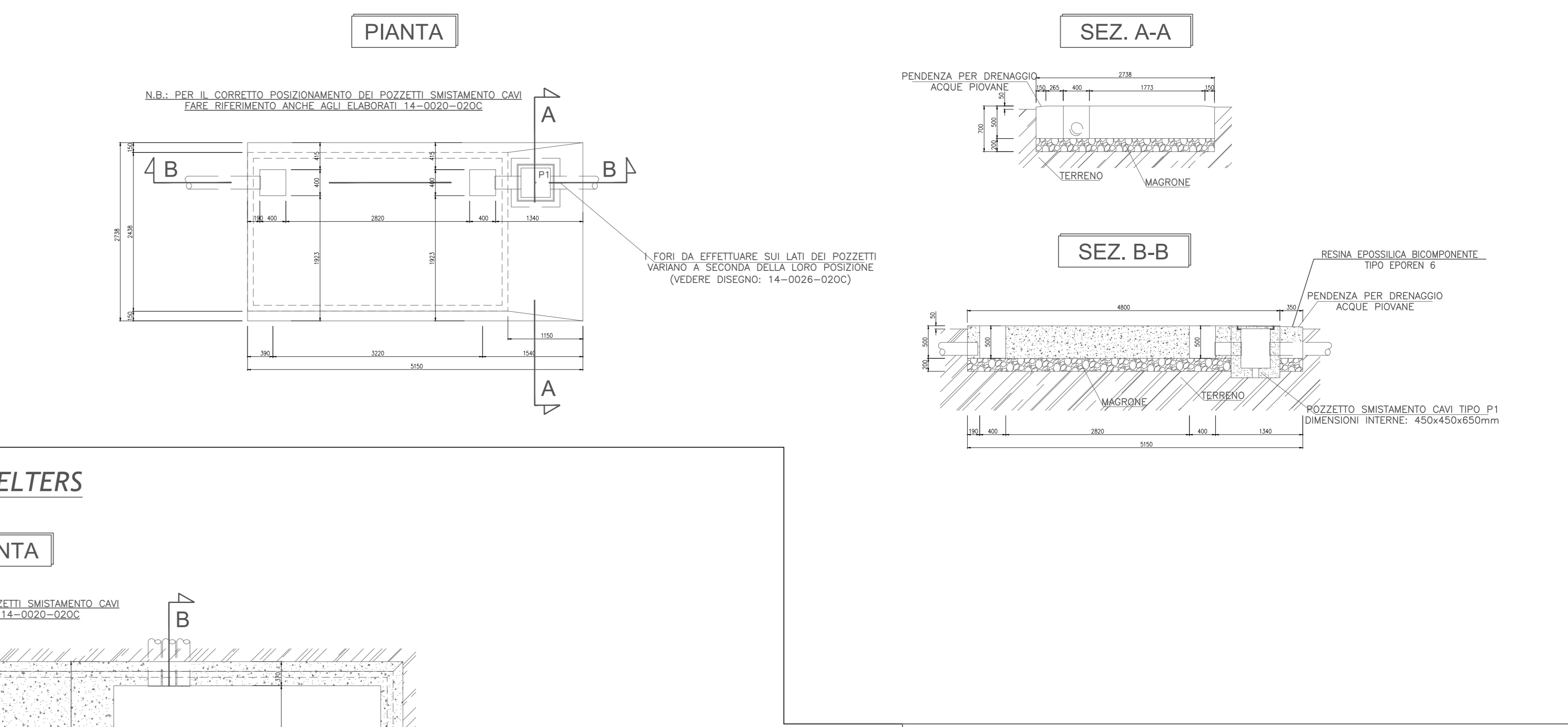
FONDAZIONE PER PALO LUCE



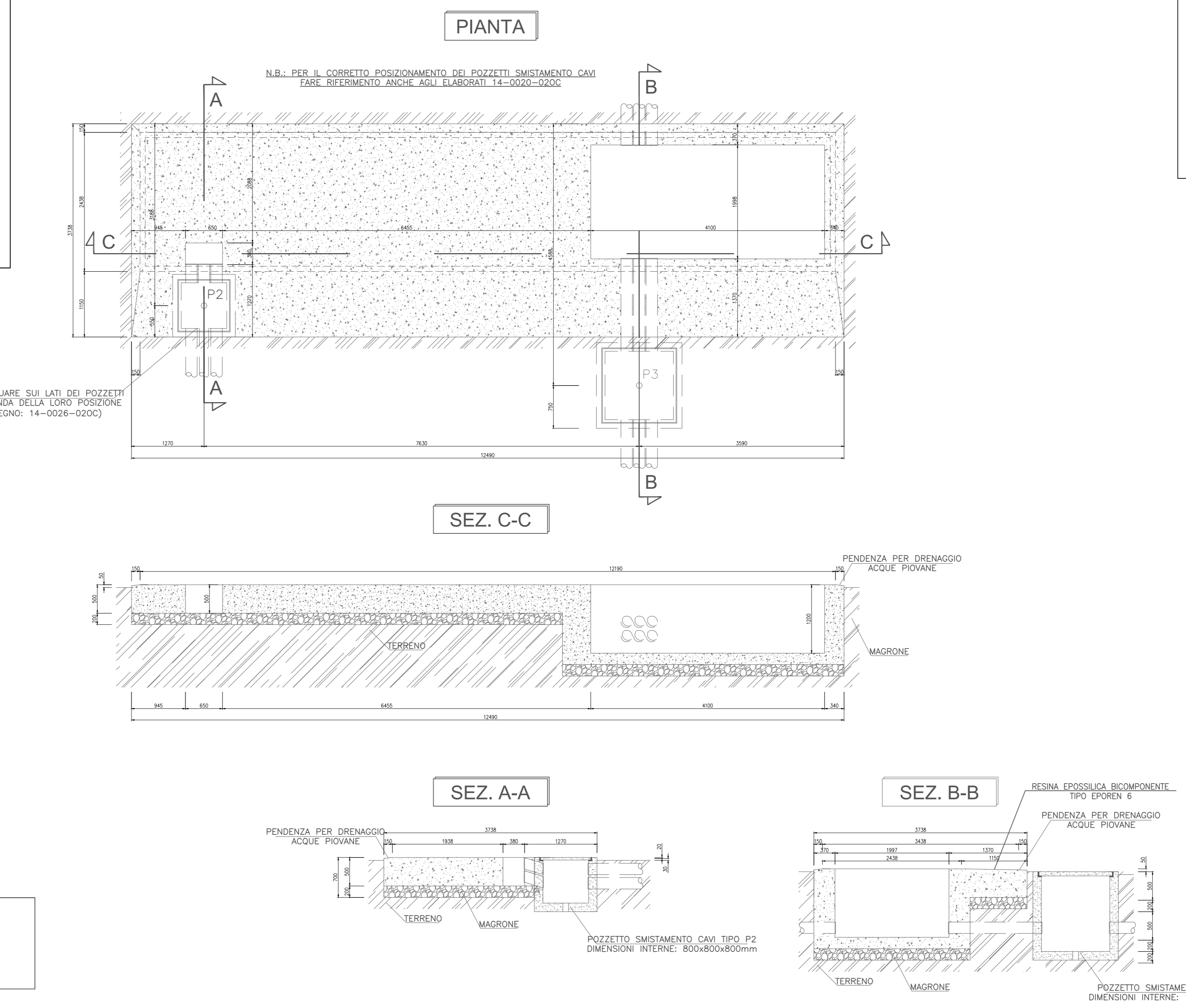
FONDAZIONE PER SCARICATORE



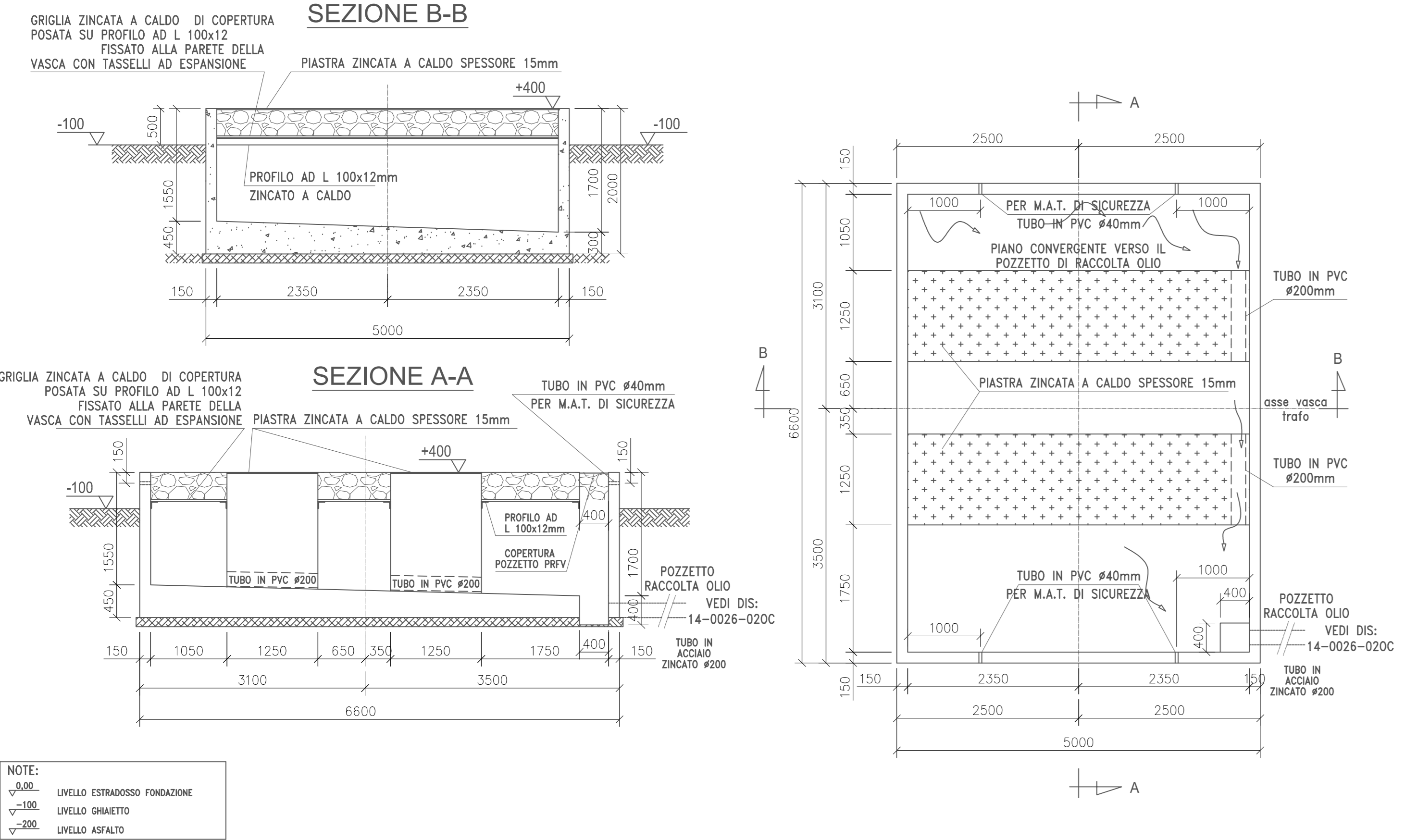
FONDAZIONE PER SHELTERS TURBINISTA



FONDAZIONE PER SHELTERS



FONDAZIONE PER TRASFORMATORE



REGIONE BASILICATA

PROVINCIA di POTENZA

COMUNE di LAVELLO

COMUNE di MONTEMILONE

PROGETTO PER LA REALIZZAZIONE
DI UN PARCO EOLICO E DELLE RELATIVE OPERE DI
CONNESSIONE ALLA RTN
POTENZA NOMINALE 45 MW

nel Comune di Lavello (PZ) - Località "Conti"
e
nel Comune di Montemilone (PZ) - Località "Il Cerzone"

PROGETTO DEFINITIVO

A.16.c.1

Planimetria, Pianta, Prospetto e Sezioni dei
Componenti Strutturali

Scale:
1:20
1:50
Formato:
A0

GIGLIO ENERGY S.r.l.
POTENZA (PZ) - 85100
Via del Seminario Maggiore 115
P.IVA 0209609762

Arch. Giuseppe ROMANELLO

Rev.	Data	Oggetto della revisione
00	Febbraio 2021	Prima Emissione

Autore del progetto: GIGLIO ENERGY S.r.l. - No. 0209609762
Stampato e convalidato elettronicamente dalla GIGLIO ENERGY S.r.l.

SECURIZAZIONE INTERNA - DOCUMENTAZIONE CAD
ITM_L16_A16_C1_PLANIMETRIA_PIANTE_PROSPETTO_SEZIONI DEI COMPONENTI STRUTTURALI.dwg