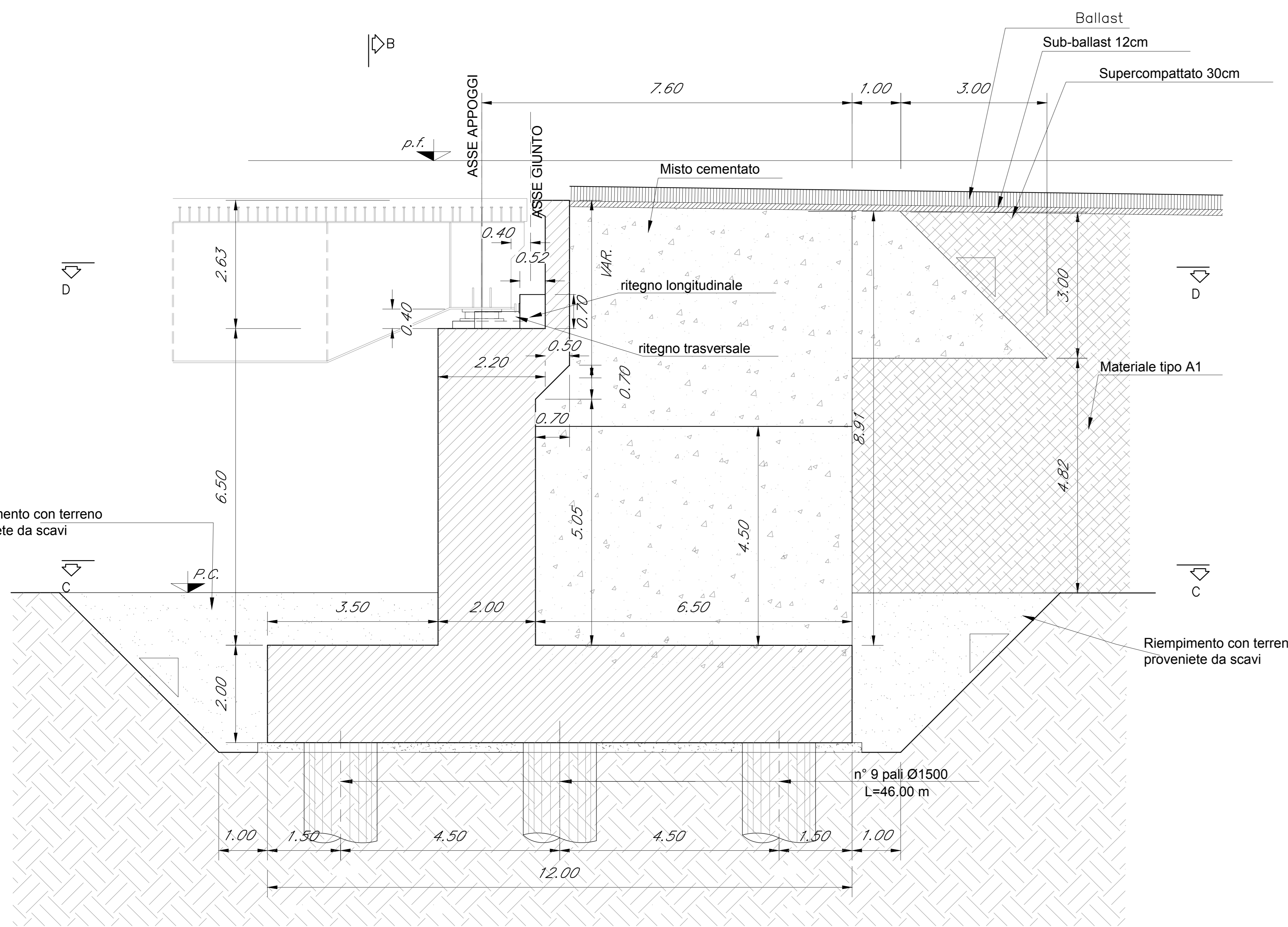
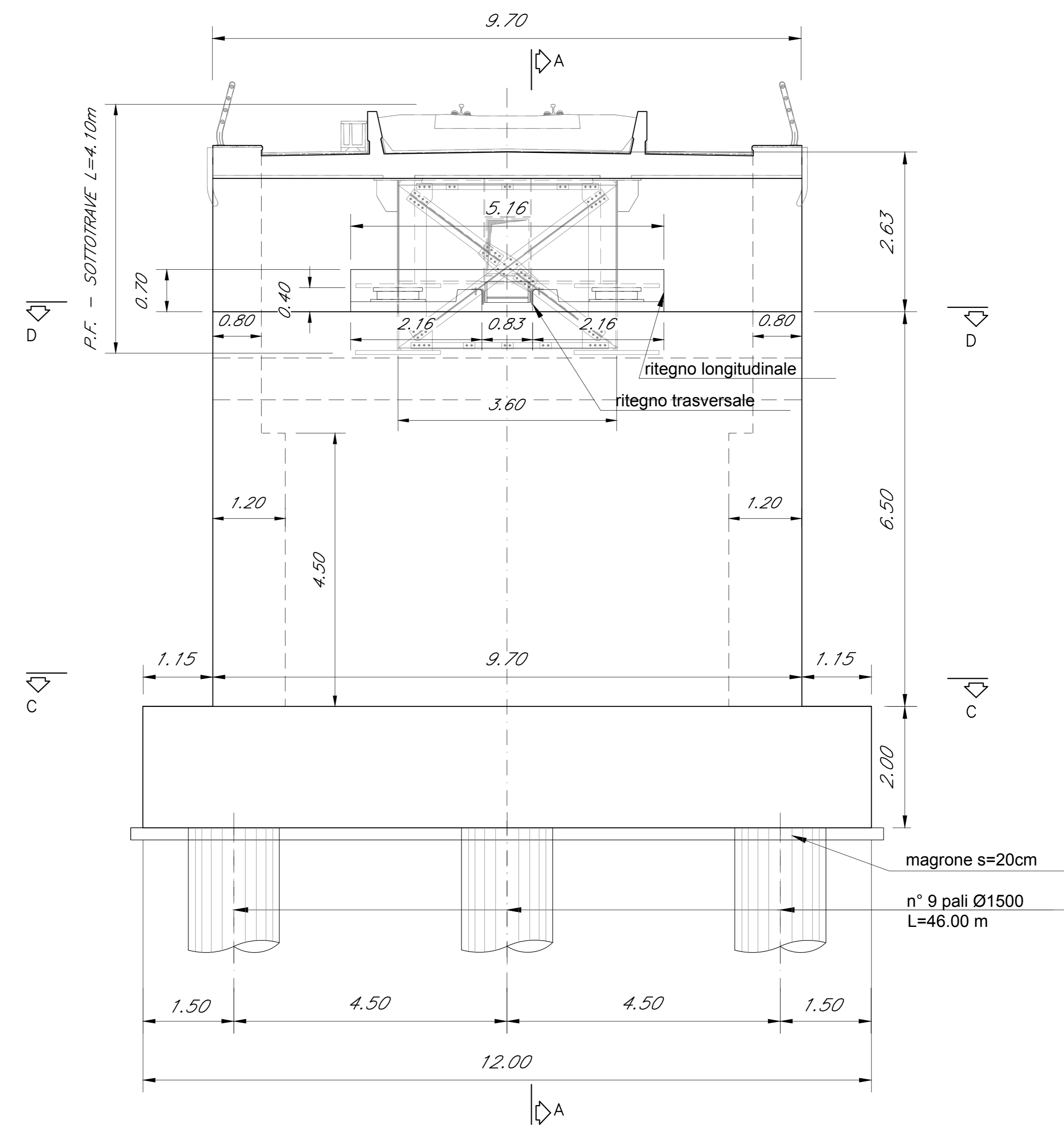


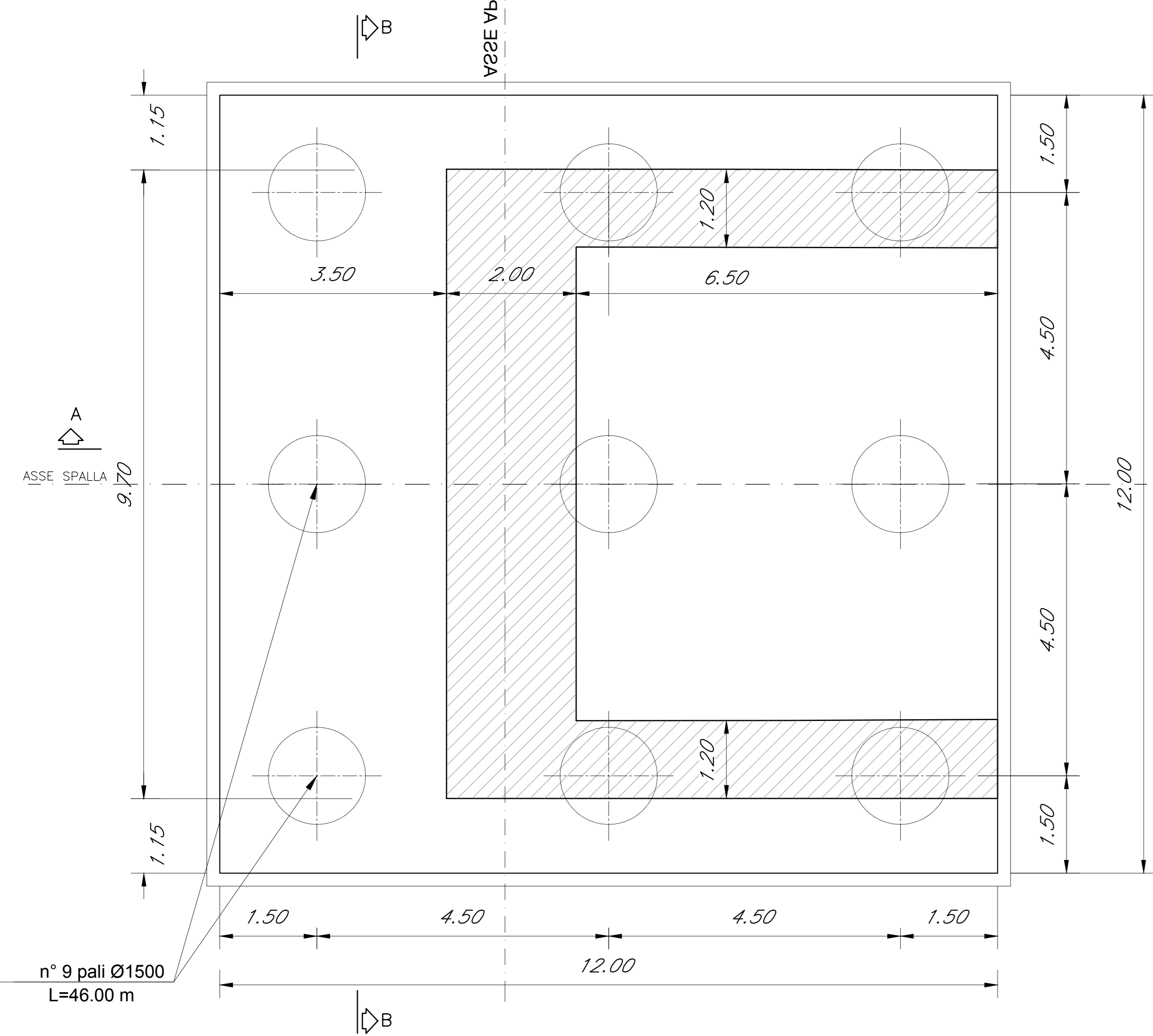
SEZIONE LONGITUDINALE A-A  
Scala 1:50



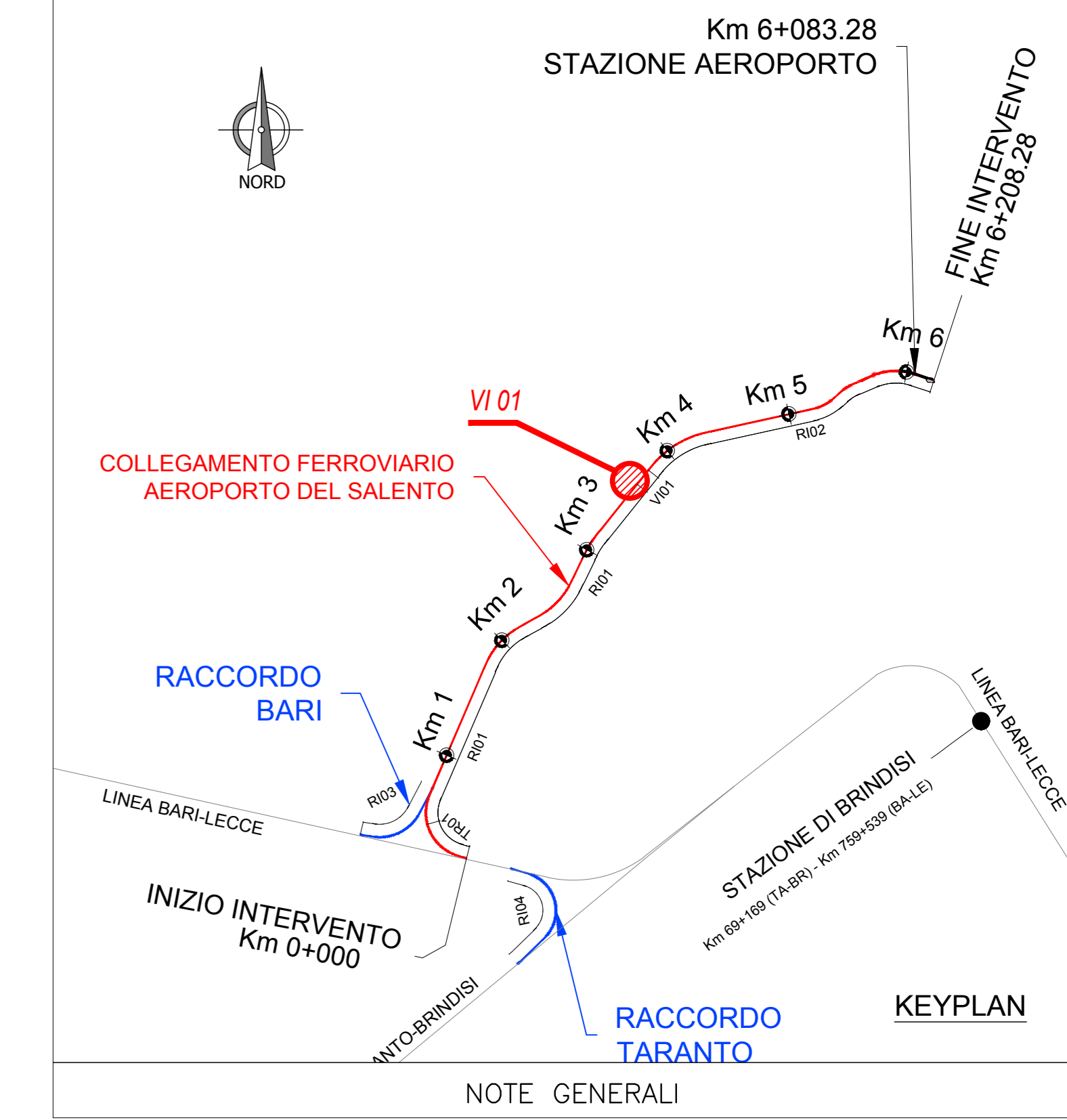
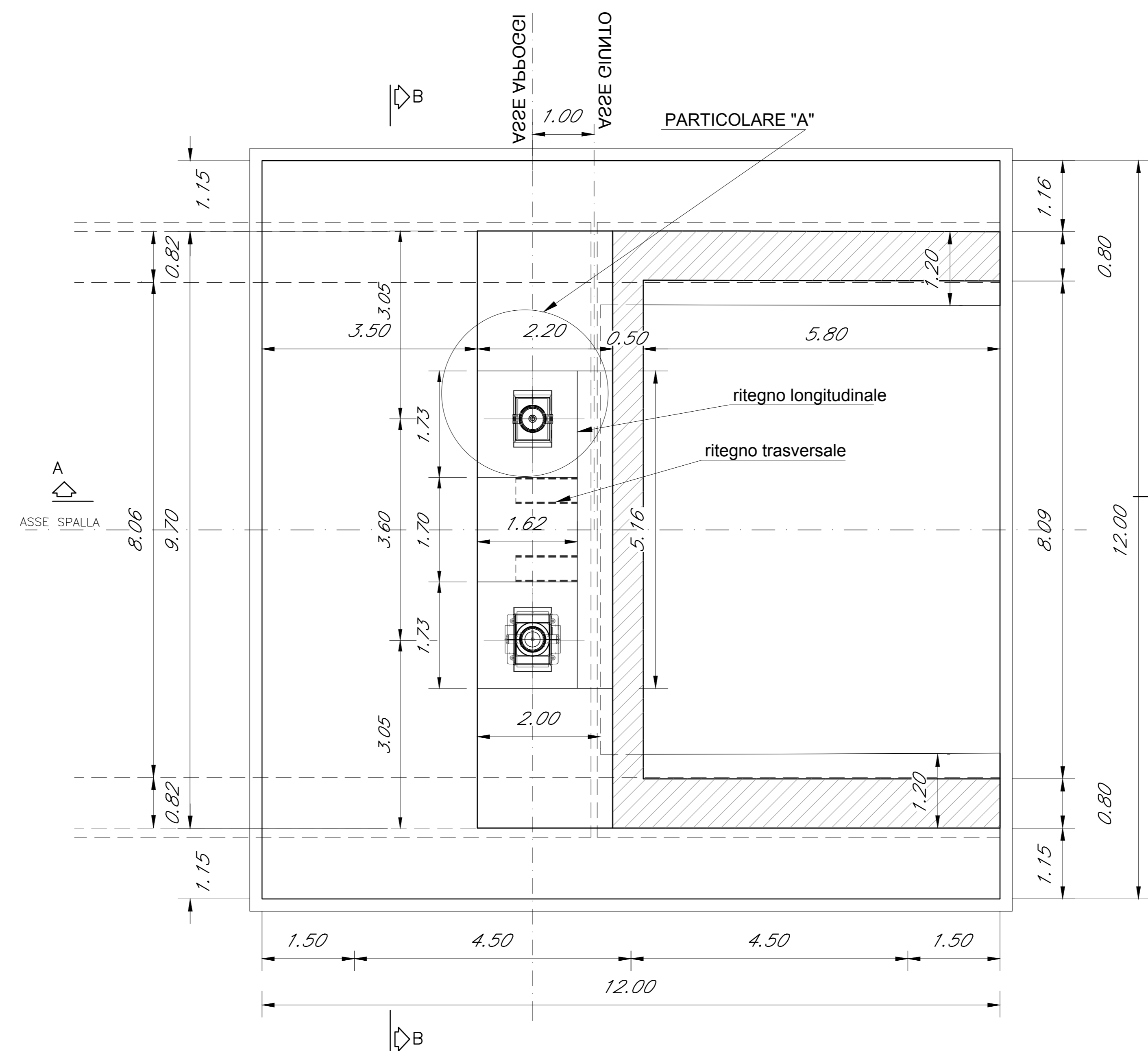
SEZIONE TRASVERSALE D-D  
Scala 1:50



PIANTA SEZIONE D-D  
Scala 1:50

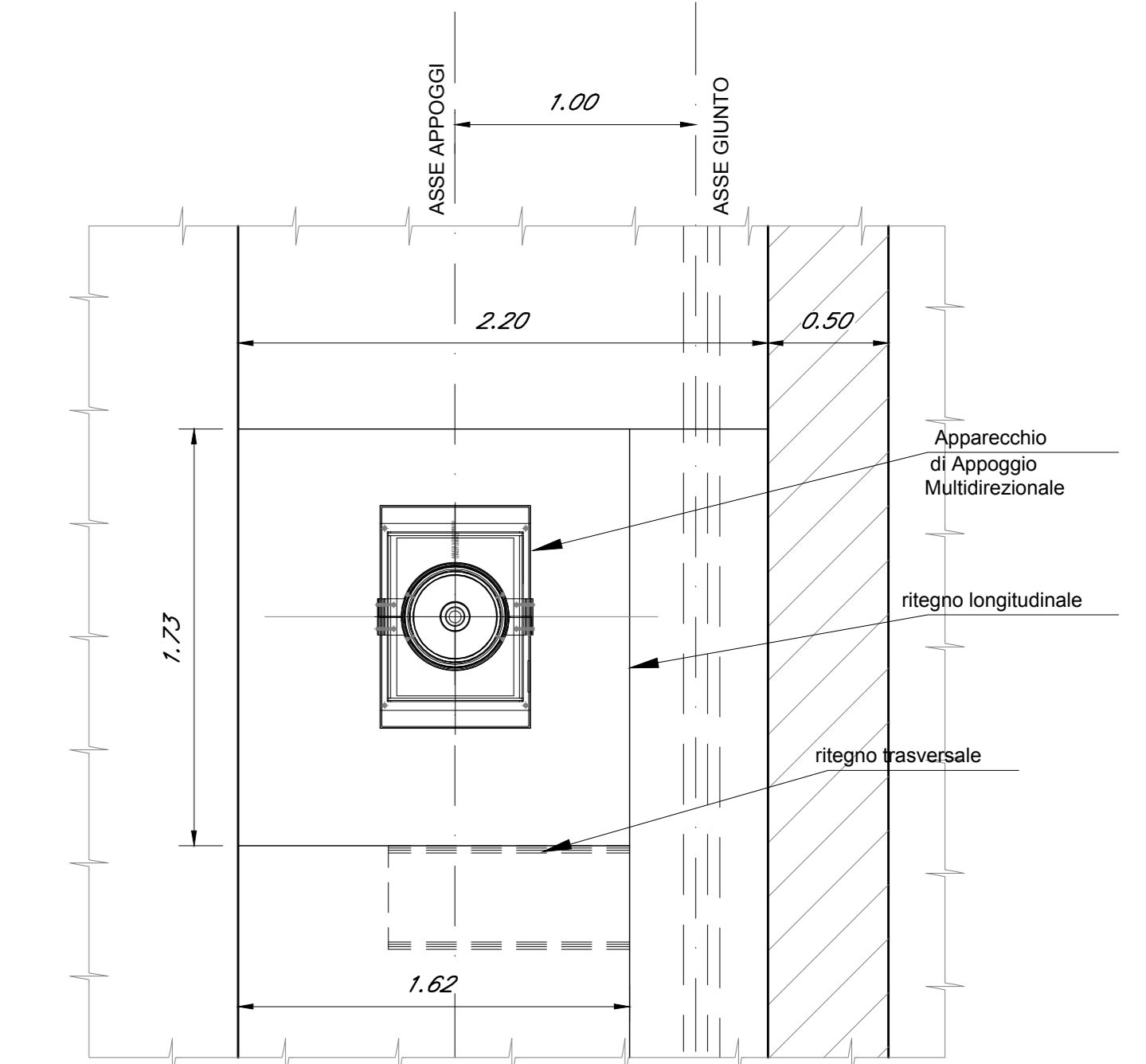


PIANTA C-C (SPICCATO)  
Scala 1:50



NOTE GENERALI  
- TUTTE LE MISURE SONO ESPRESSE IN CENTIMETRI, SALVO OVE DIVERSAMENTE INDICATO  
- PER LE CARATTERISTICHE MATERIALI E INCIDENZE FARE RIFERIMENTO ALL'ELABORATO IA7K00D10TT0C0000001A

PARTICOLARE "A"  
Scala 1:25



COMMITTENTE: **RFI** (R.F.I. - INFRASTRUTTURE FERROVIARIE ITALIANE) / **GRUPPO FERROVIE DELLO STATO ITALIANE**

PROGETTAZIONE: **ITALFERR** (GRUPPO FERROVIE DELLO STATO ITALIANE)

**DIREZIONE TECNICA**  
**UO OPERE CIVILI E GESTIONE DELLE VARIANTI**

**PROGETTO DEFINITIVO**

**COLLEGAMENTO FERROVIARIO DELL'AEROPORTO DEL SALENTO CON LA STAZIONE DI BRINDISI**

**VIADOTTI - VI01 - Viadotto ferroviario su SS379**  
Carpenteria spalla B - Fondazioni e elevazione

SCALA: 1:50

COMMESSA	LOTTO	FASE	ENTE	TIPO DOC.	OPERA/DISCIPLINA	PROGR.	REV.
IA7K	00	D	09	BB	VI0104	002	A

Revis.	Descrizione	Redatto	Data	Verificato	Data	Approvato	Data	Autorizzato	Data
A	Emissione esecutiva	[Signature]	09/12/2019	[Signature]	09/12/2019	[Signature]	09/12/2019	[Signature]	09/12/2019

File: IA7K00D10TT0C0000001A.dwg