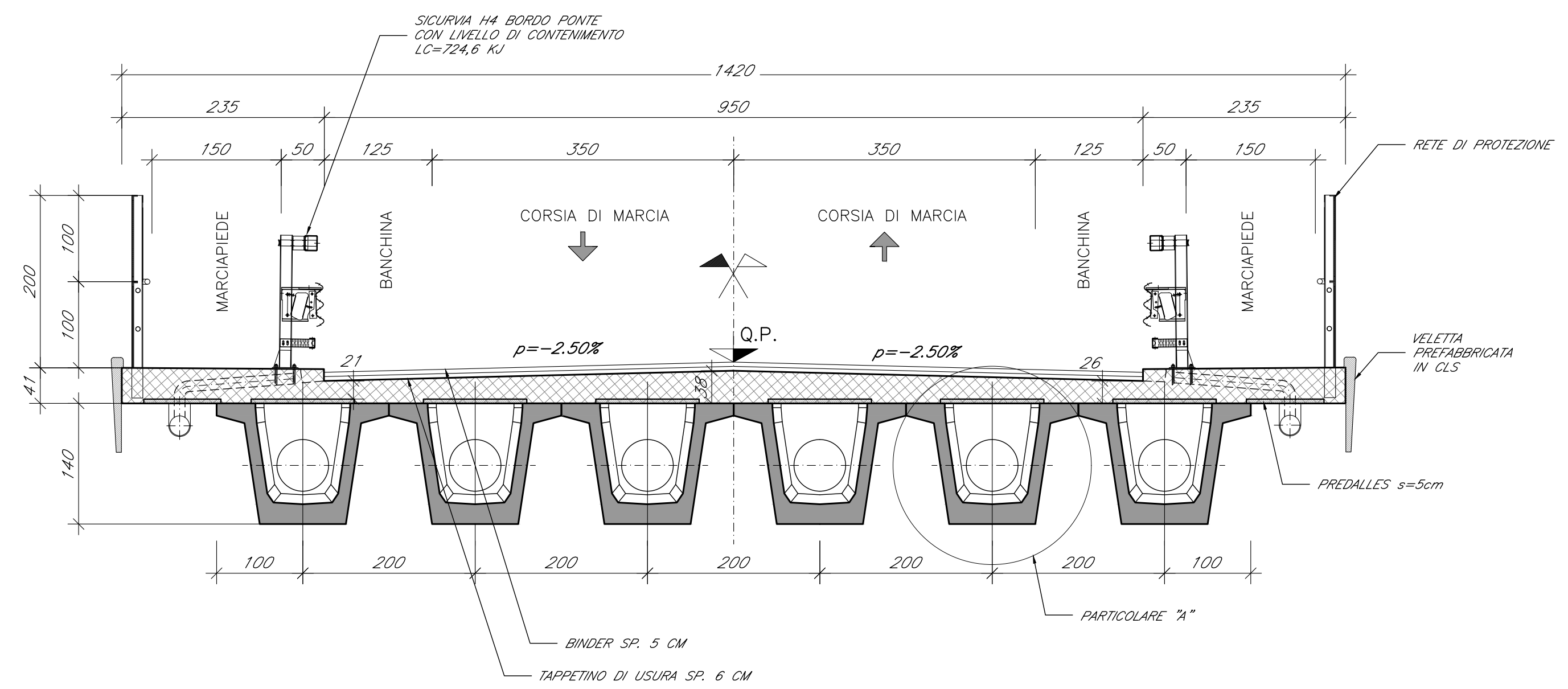


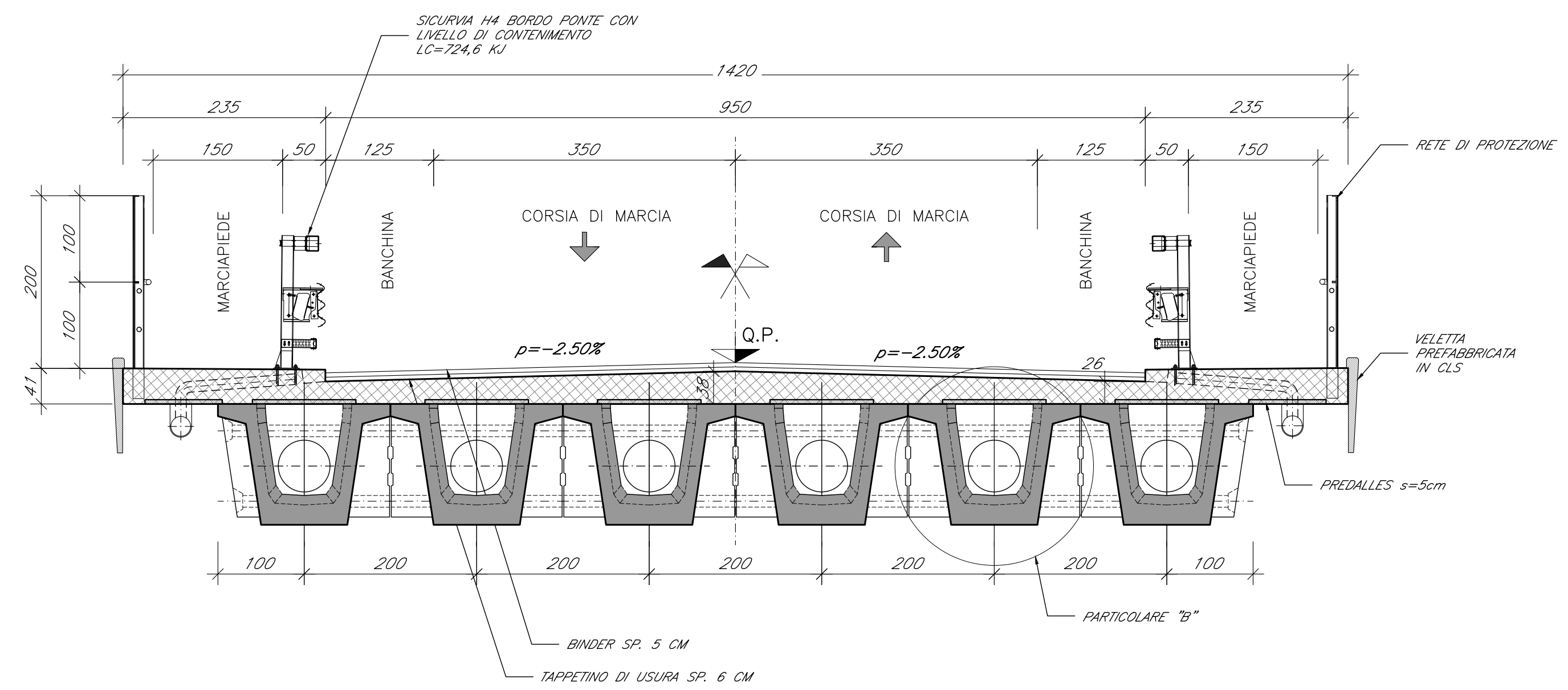
NOTE GENERALI

- TUTTE LE MISURE SONO ESPRESSE IN CENTIMETRI, SALVO OVE DIVERSAMENTE INDICATO
- PER LE CARATTERISTICHE MATERIALI E INCIDENZE FARE RIFERIMENTO ALL'ELABORATO IA7K00D10TTC0000001A

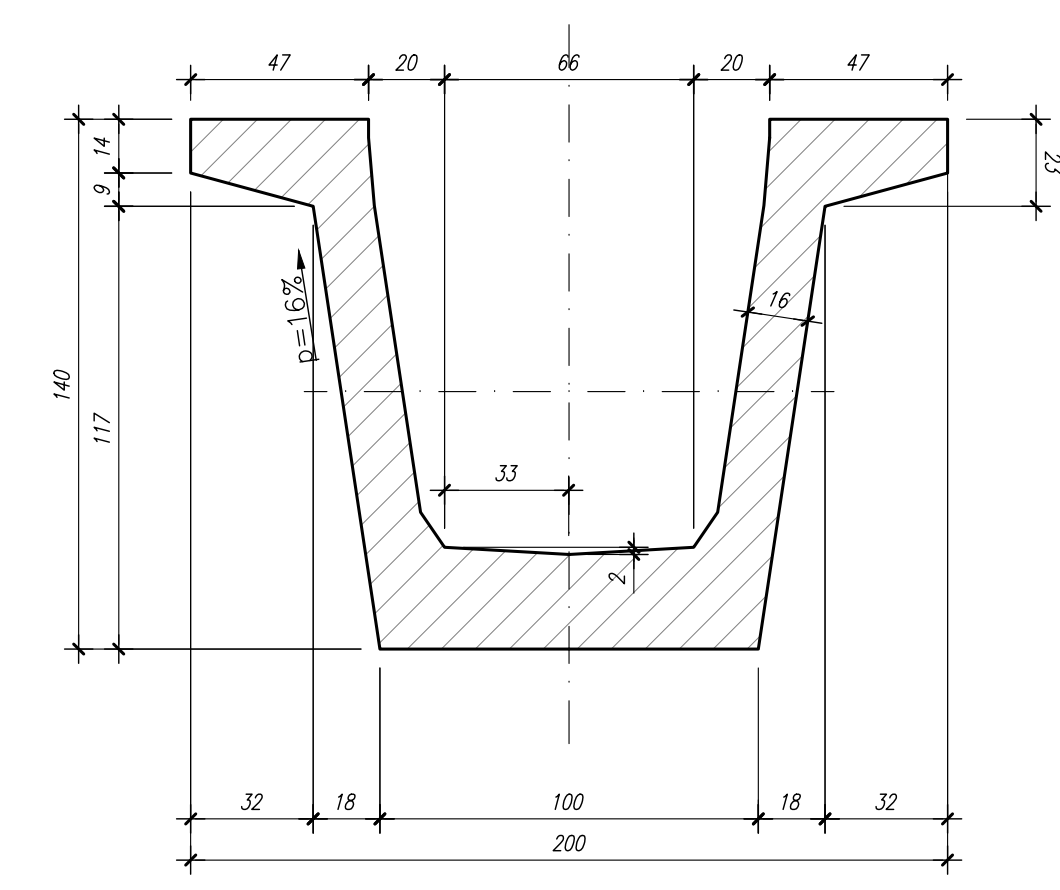
SEZIONE TIPO IMPALCATO IN CAMPATA
Scala 1:50



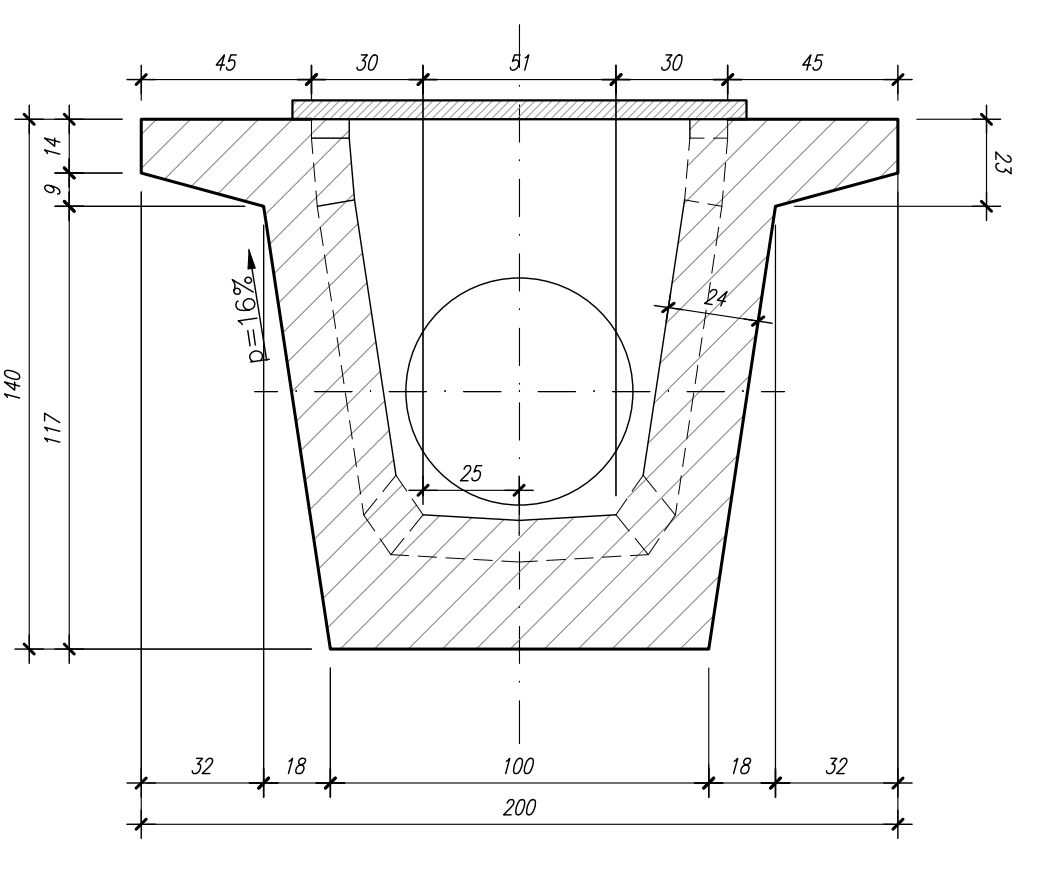
SEZIONE TIPO IMPALCATO AGLI APPOGGI
Scala 1:50



PARTICOLARE "A" (in campata)
Scala 1:20



PARTICOLARE "B" (agli appoggi)
Scala 1:20



COMMITTENTE:

PROGETTAZIONE:

**DIREZIONE TECNICA
OPERE CIVILI E GESTIONE DELLE VARIANTI**

PROGETTO DEFINITIVO

COLLEGAMENTO FERROVIARIO DELL'AEROPORTO DEL SALENTO CON LA STAZIONE DI BRINDISI

CAVALCAFERROVIA - IV01 - Cavalcferrovia Adeguamento SS16
Carpenteria impalcato

SCALA:

COMMESSA LOTTO FASE ENTE TIPO DOC. OPERA/DISCIPLINA PROG. REV.

IA7K 00 D 09 BZ IV0107 001 A

Revis.	Descrizione	Redatto	Data	Verificato	Data	Approvato	Data	Autografo	Data
A	Emissione esecutiva	[Signature]	Dic 2019	[Signature]	Dic 2019	[Signature]	Dic 2019	[Signature]	Dic 2019