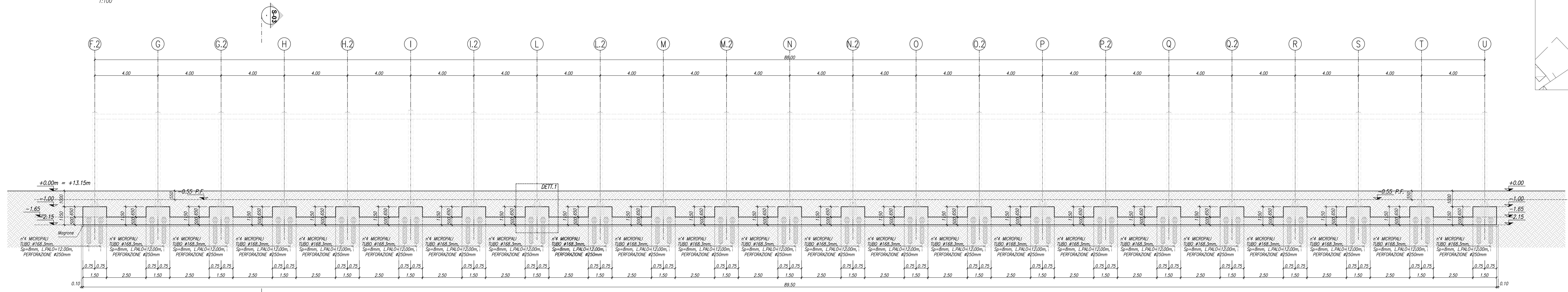
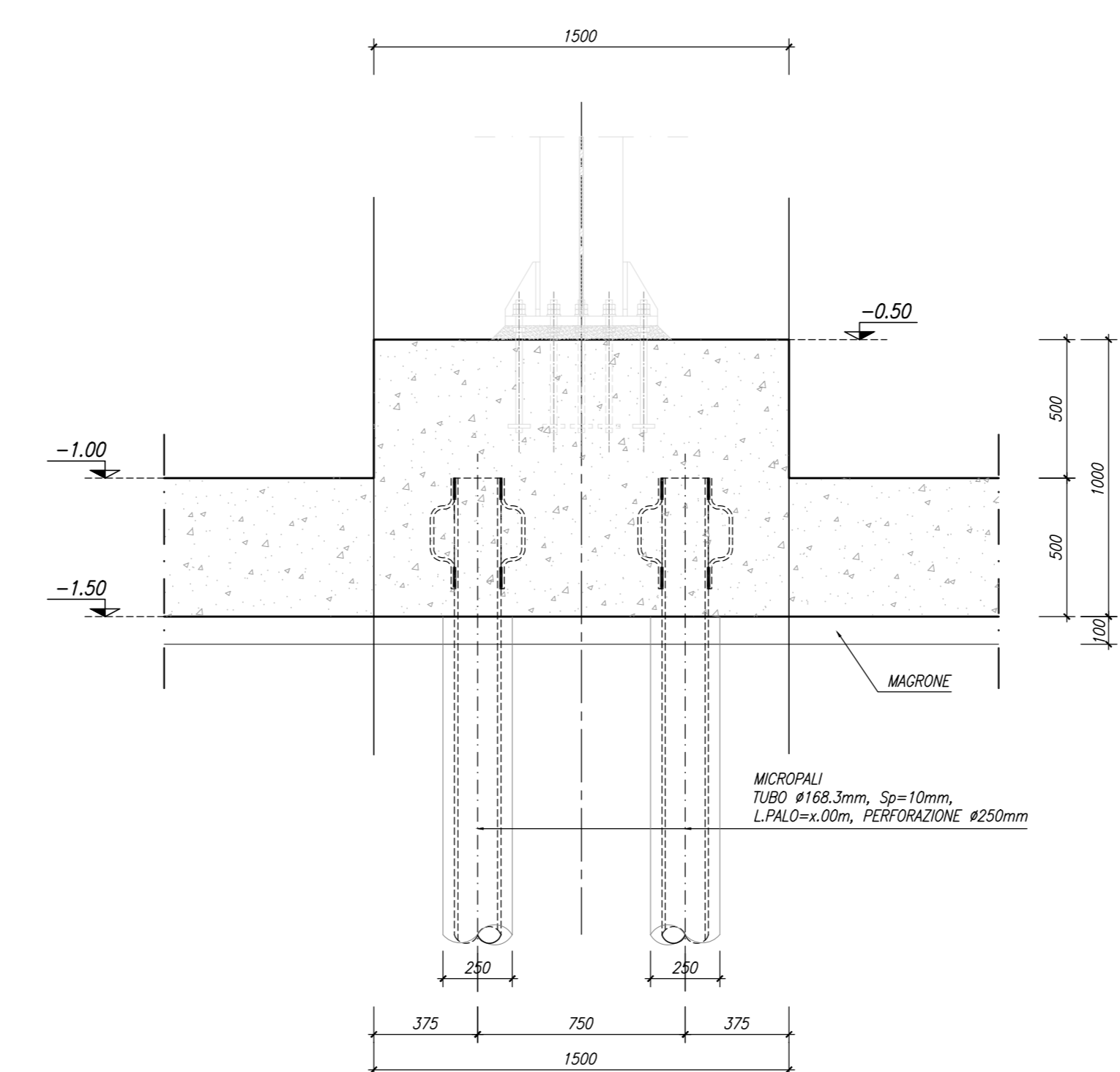


SEZIONE 02
1:100

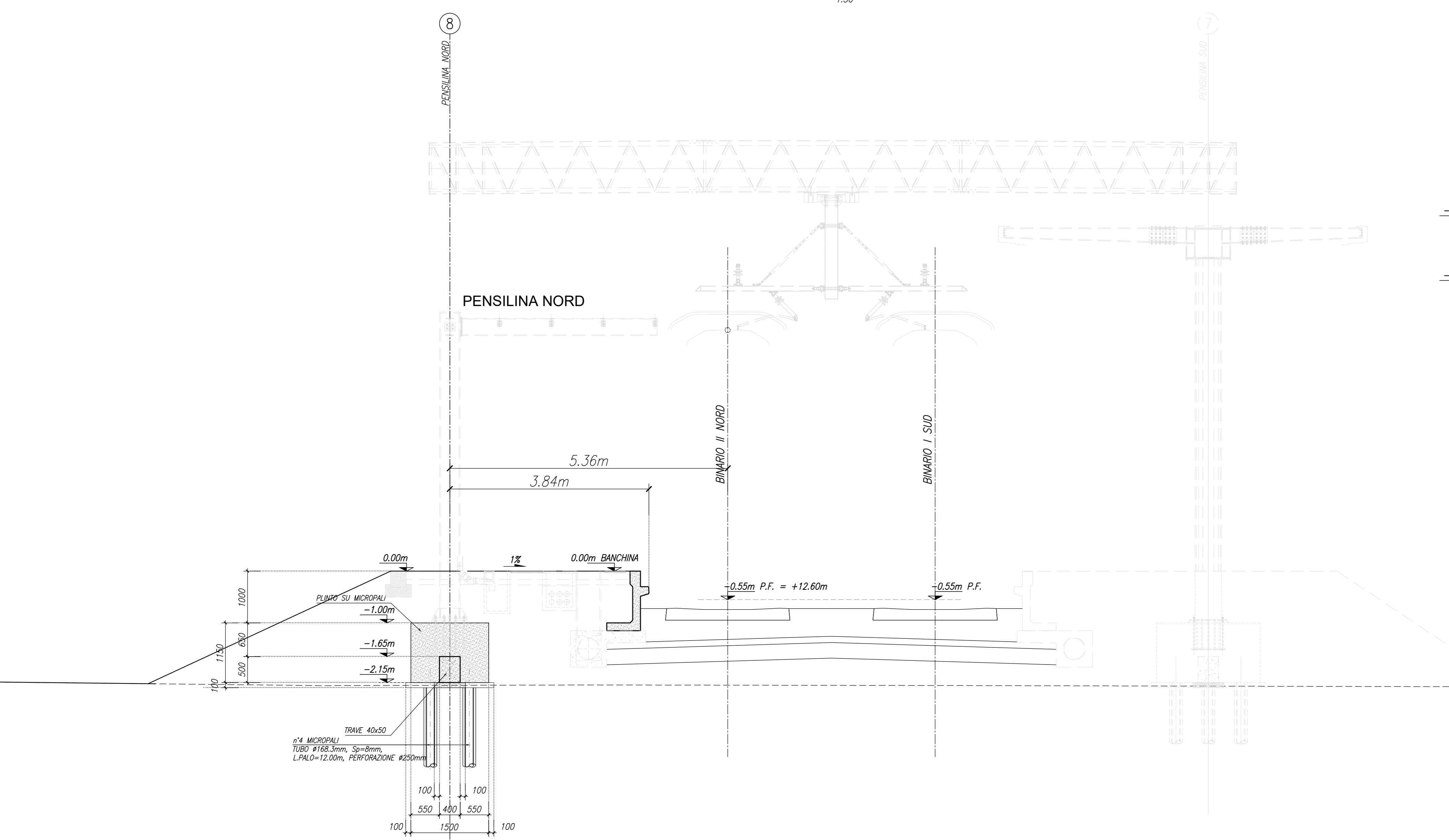


DETTAGLIO 1
1:20

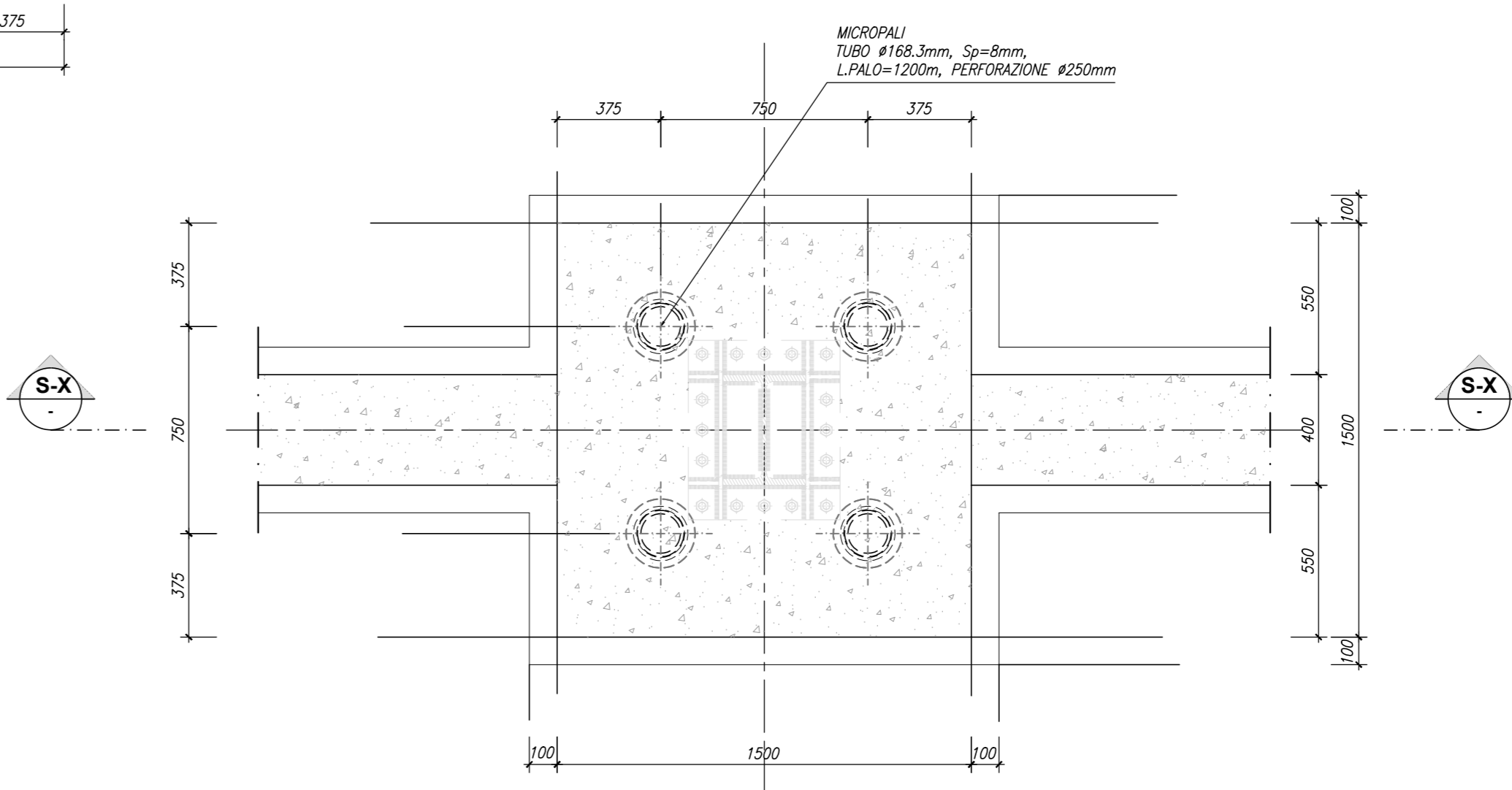
SEZIONE X



SEZIONE 03
1:50



PIANTA PLINTO



COMMITTENTE: **RFI** RETE FERROVIARIA ITALIANA GRUPPO FERROVIE DELLO STATO ITALIANE

PROGETTAZIONE: **ITALFER** GRUPPO FERROVIE DELLO STATO ITALIANE

U.O. COORDINAMENTO NO CAPTIVE E INGEGNERIA DI SISTEMA
PROGETTO DEFINITIVO

COLLEGAMENTO STAZIONARIO DELL'AEROPORTO DEL SALENTO CON LA STAZIONE DI BRINDISI

Stazione Aeroporto
 Pensilina Nord - Pianta, Sezioni e Dettagli Carpenteria Fondazioni

SCALA: varie

Rev.	Descrizione	Redatto	Data	Verificato	Data	Approvato	Data	Autorizzato Data
A	Emissione Esecutiva	A. Inglesi	04/2019	A. Cenerini	04/2019	T. Pavesi	04/2019	L. Brilli 04/2019
B	Emissione Esecutiva	A. Inglesi	04/2019	A. Cenerini	04/2019	T. Pavesi	04/2019	L. Brilli 04/2019

IA7K00D10PZEV0100001B.dwg n. Etab.: