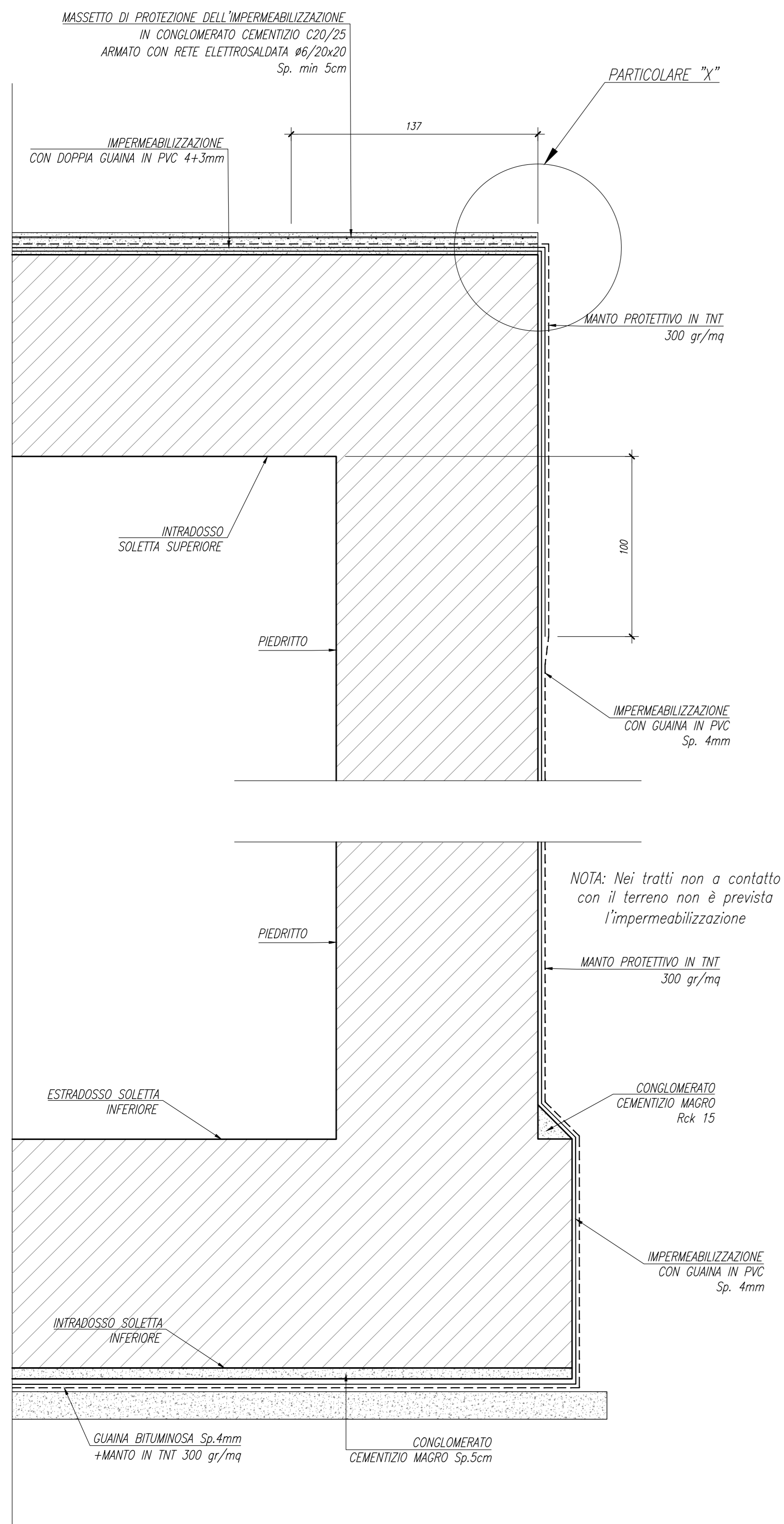
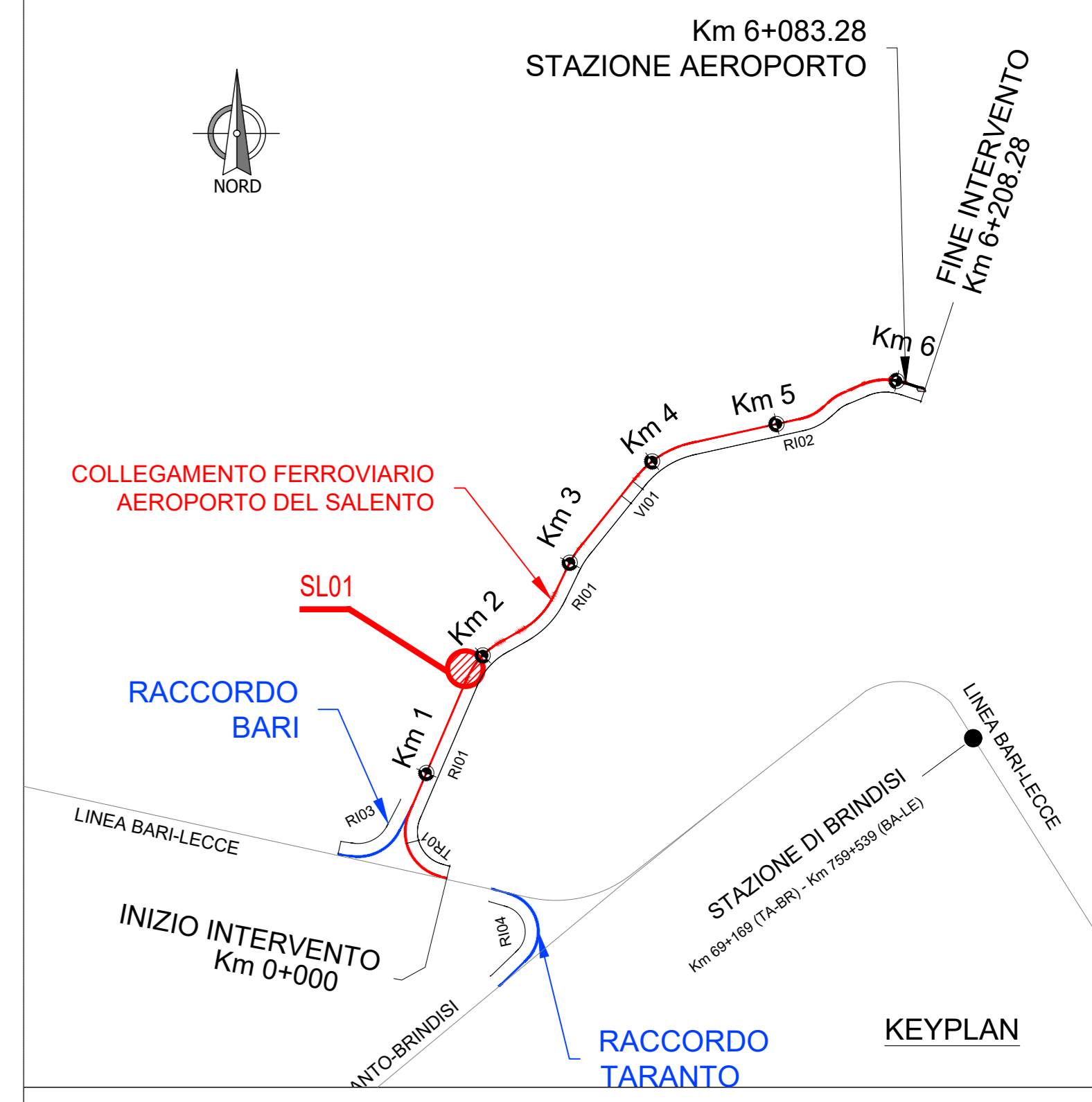
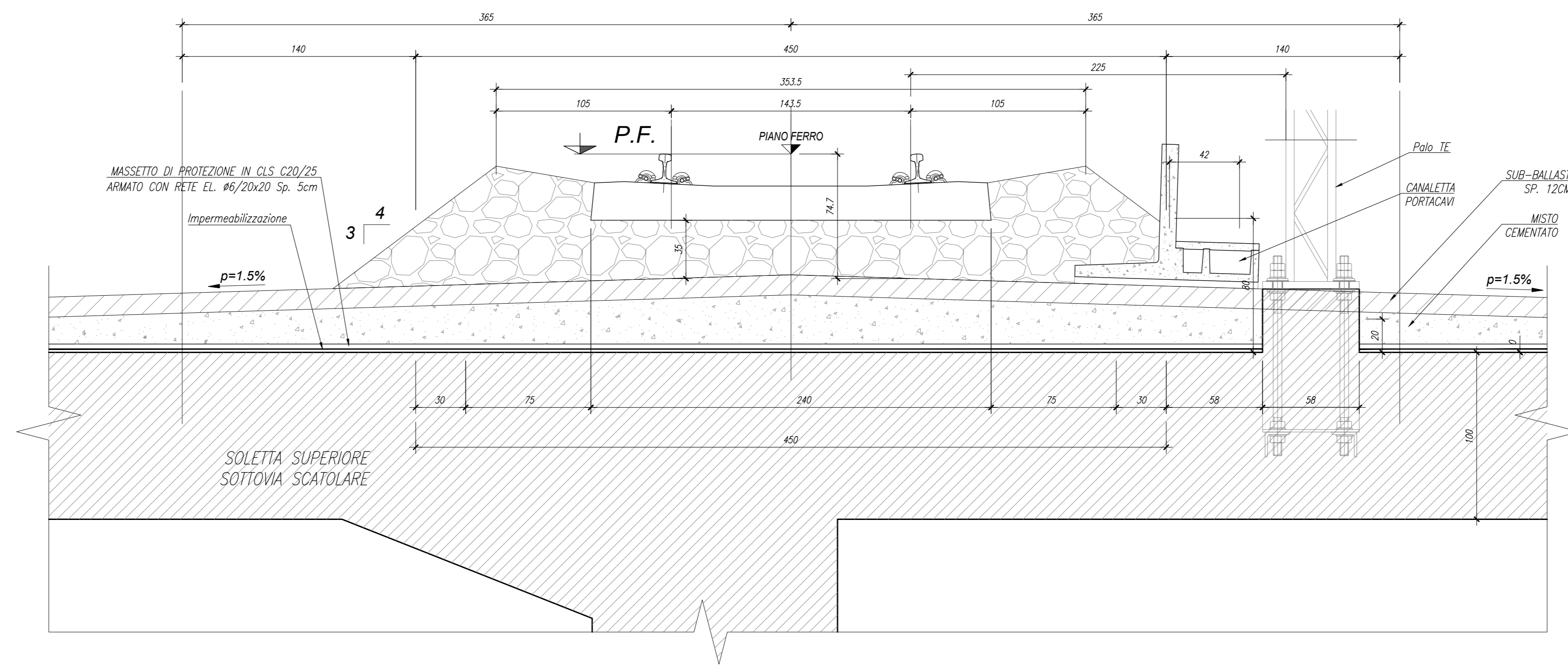


PARTICOLARE IMPERMEABILIZZAZIONE SCATOLARE
Scala 1:20



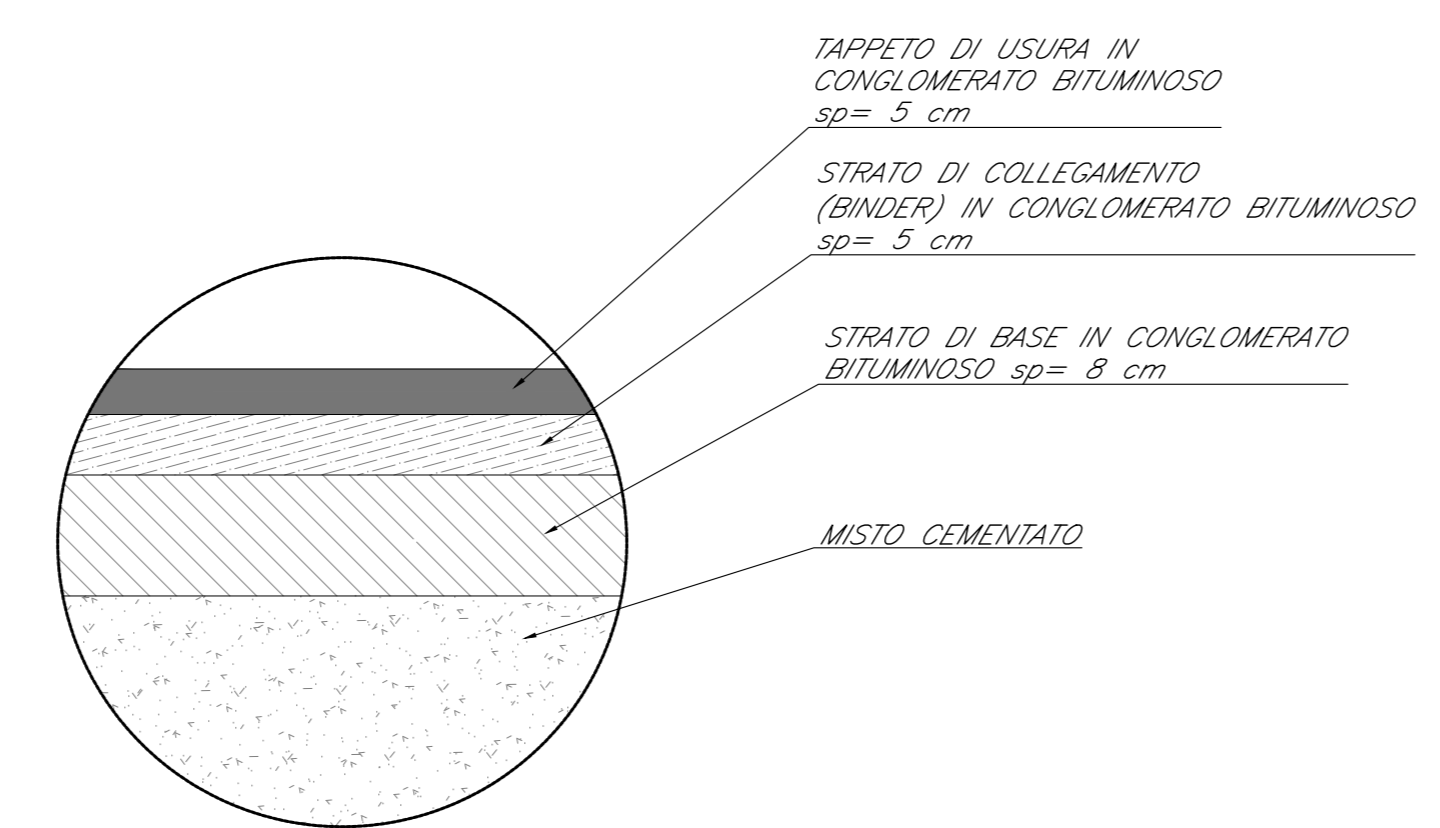
PIATTAFORMA FERROVIARIA SU SOTTOVIA SCATOLARE
sezione ortogonale alla linea
Scala 1:20



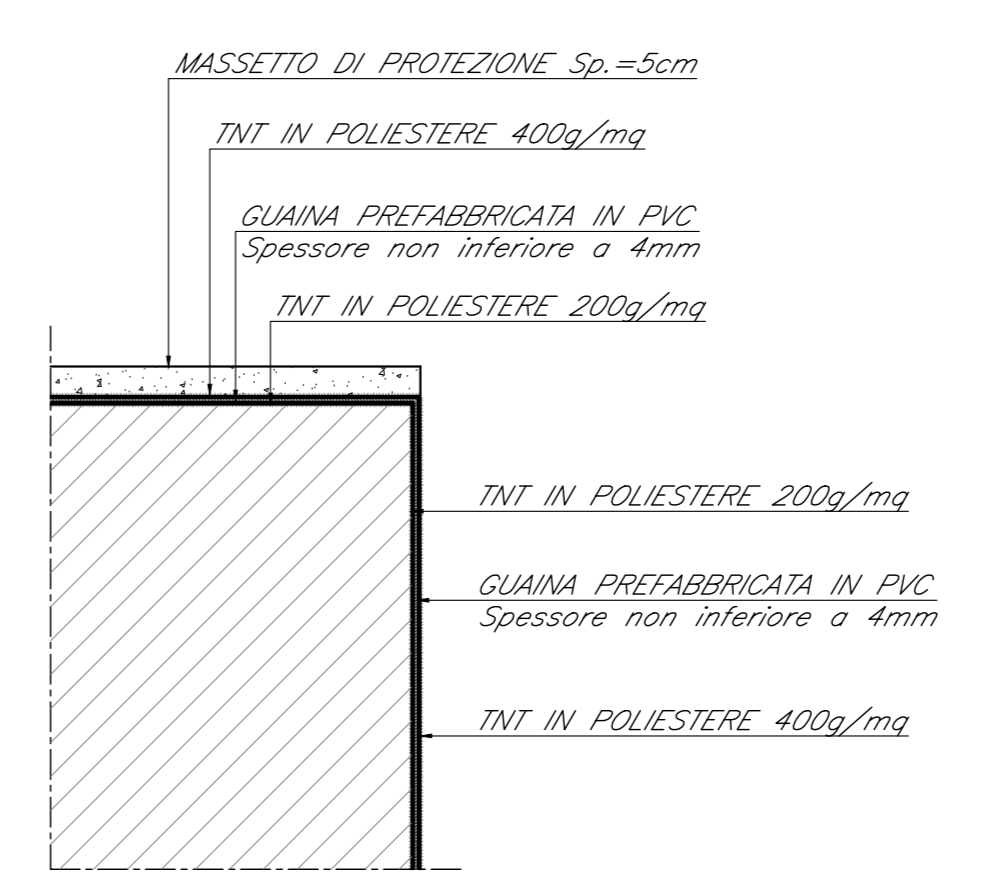
NOTE GENERALI

- TUTTE LE MISURE SONO ESPRESSE IN CENTIMETRI, SALVO OVE DIVERSAMENTE INDICATO
- PER LE CARATTERISTICHE MATERIALI E INCIDENZE FARE RIFERIMENTO ALL'ELABORATO IA7K00D10TT0C0000001A

DETTAGLIO "X"
Scala 1:10

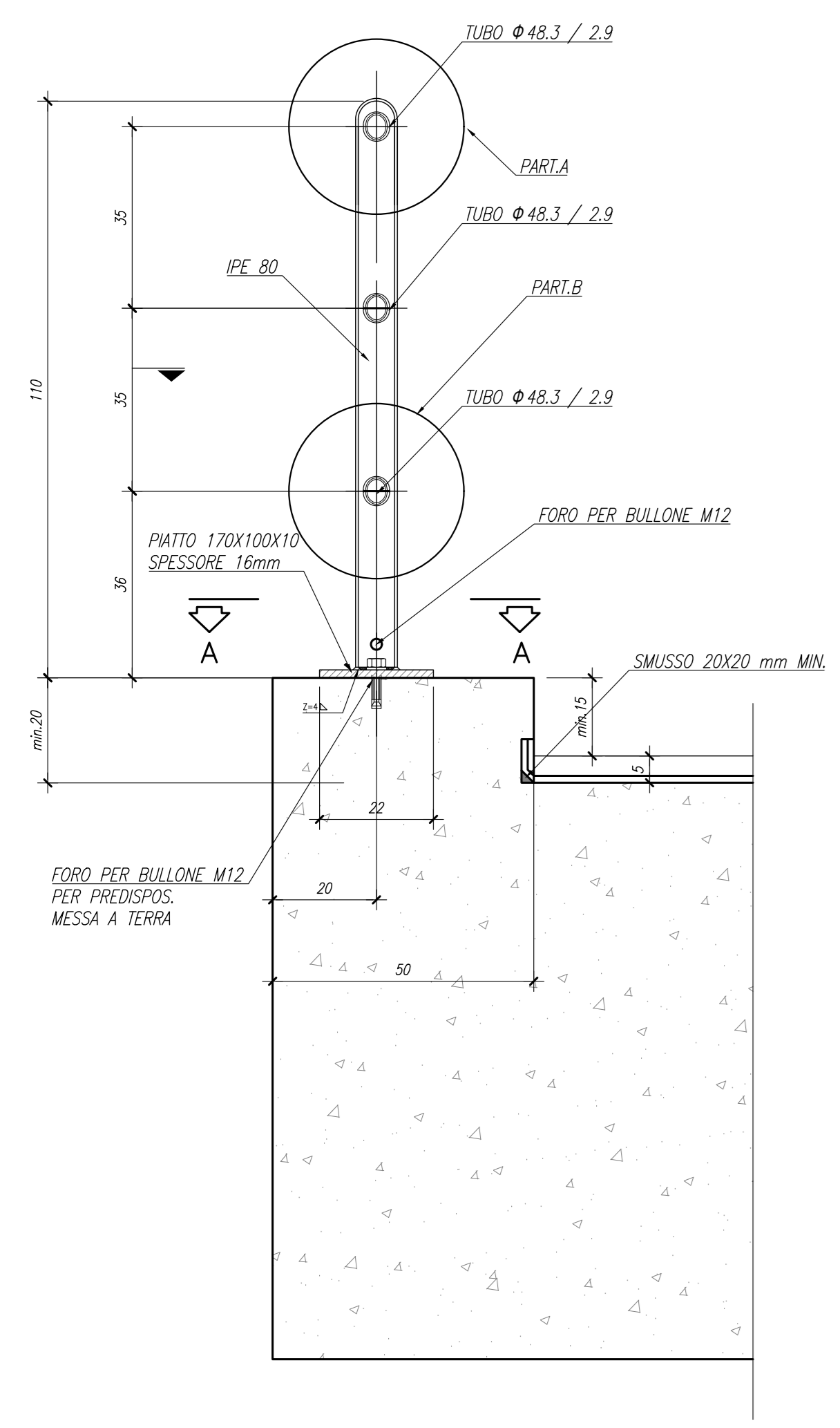


PARTICOLARE "X"
Scala 1:10

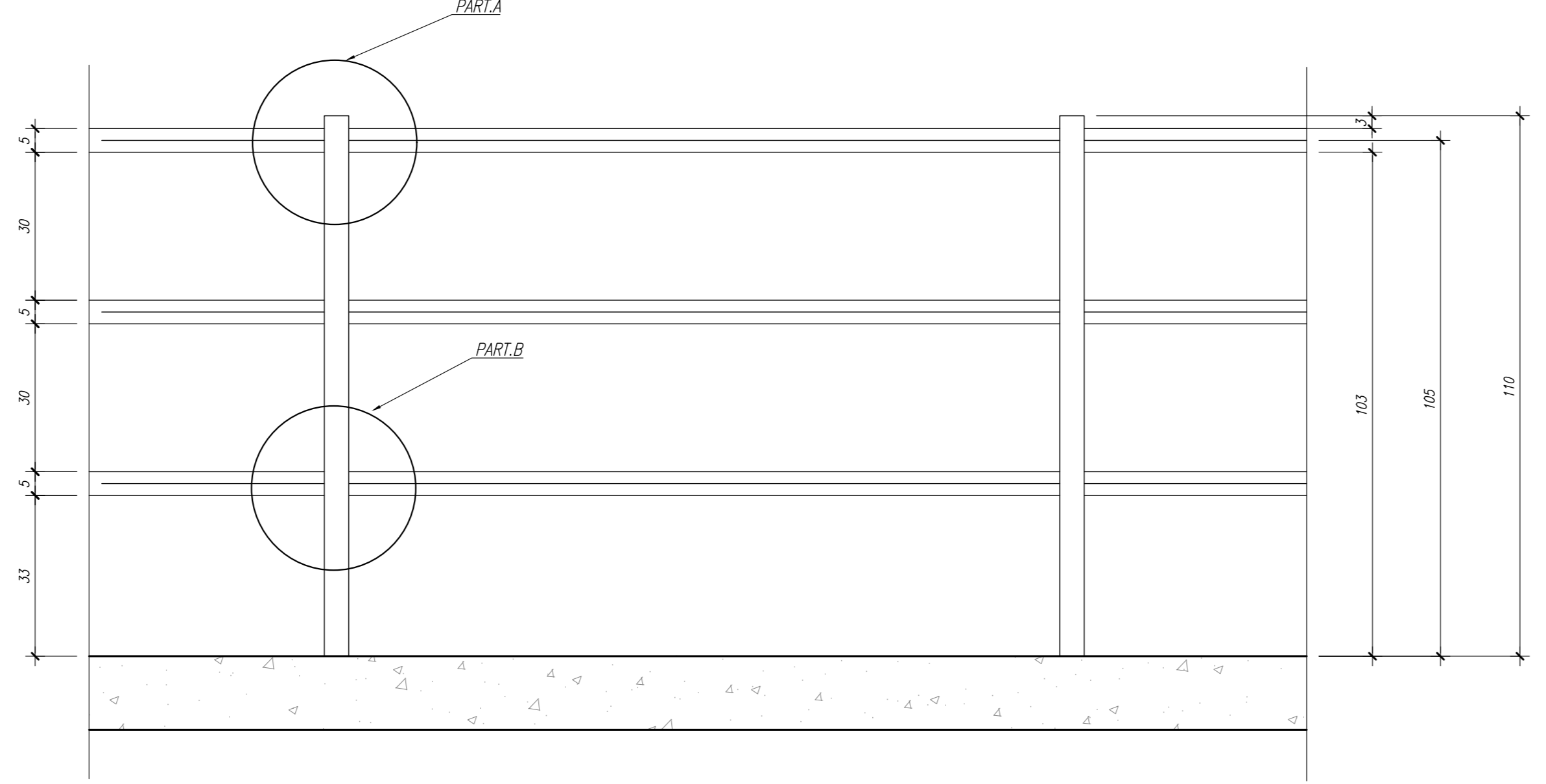


PARAPETTO METALLICO

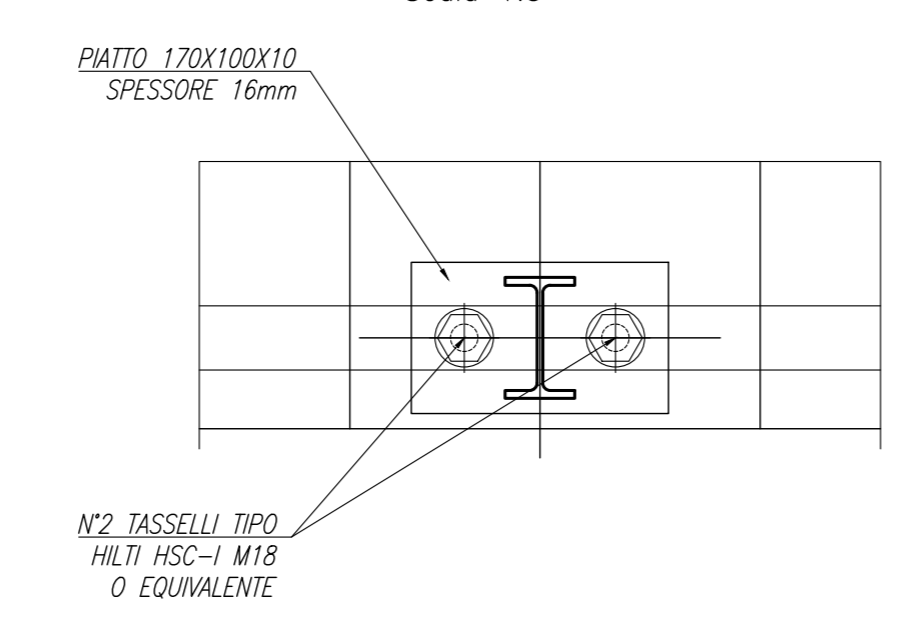
SEZIONE TRASVERSALE
Scala 1:10



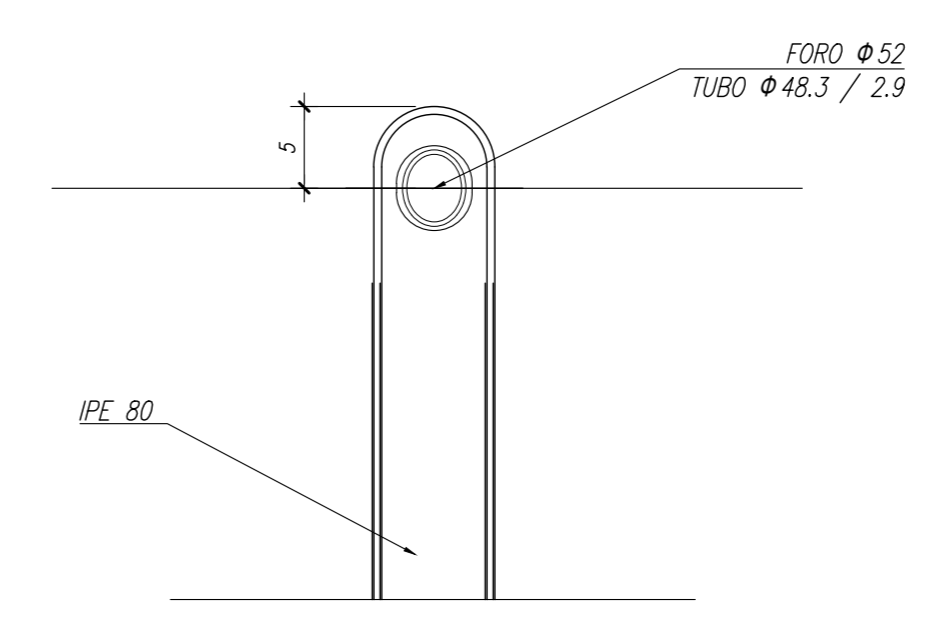
SEZIONE LONGITUDINALE
Scala 1:10



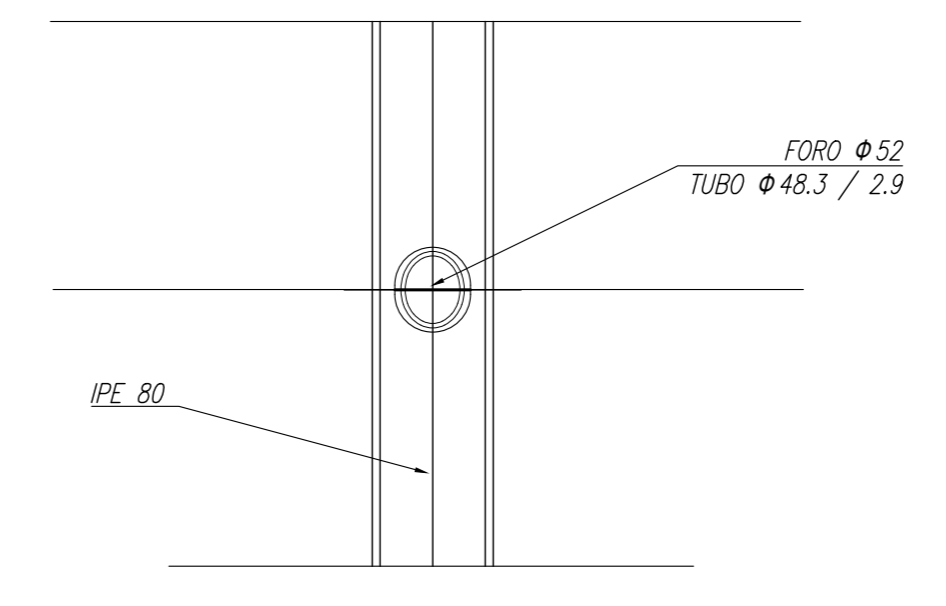
SEZIONE A-A
Scala 1:5



PARTICOLARE "A"
SCALA 1:5



PARTICOLARE "B"
SCALA 1:5



COMMITTENTE:
RFI
GRUPPO FERROVIARIO ITALIANO

PROGETTAZIONE:
ITALFERR
GRUPPO FERROVIARIO ITALIANO

DIREZIONE TECNICA
U.O. COORDINAMENTO NO CAPTIVE E INGEGNERIA DI SISTEMA

PROGETTO DEFINITIVO
COLLEGAMENTO FERROVIARIO DELL'AEROPORTO DEL SALENTO CON LA STAZIONE DI BRINDISI

OOCC MINORI - SOTTOVIA SP42
Dettagli / Particolari Costruttivi

Revis.	Descrizione	Redatto	Data	Verificato	Data	Approvato	Data	Autorizzato	Data
A	Emissione esecutiva	P. Luciani	Dic 2019	A. Caretta	Dic 2019	T. Pacetti	Dic 2019	L. Berardi	Dic 2019
B	Emissione esecutiva	P. Luciani	Dic 2019	A. Caretta	Dic 2019	T. Pacetti	Dic 2019	L. Berardi	Dic 2019