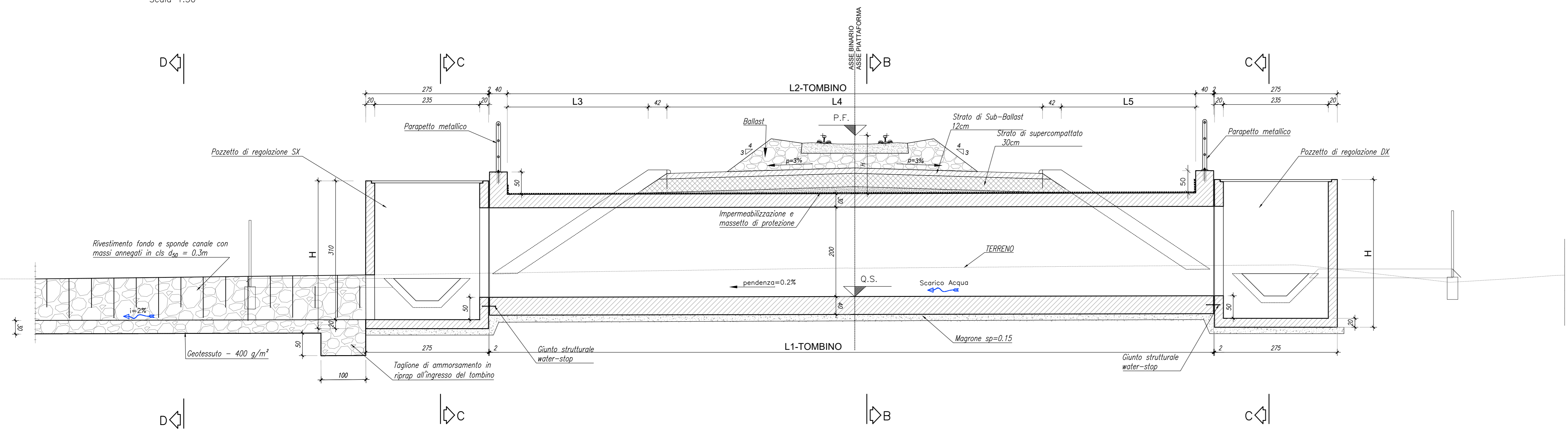


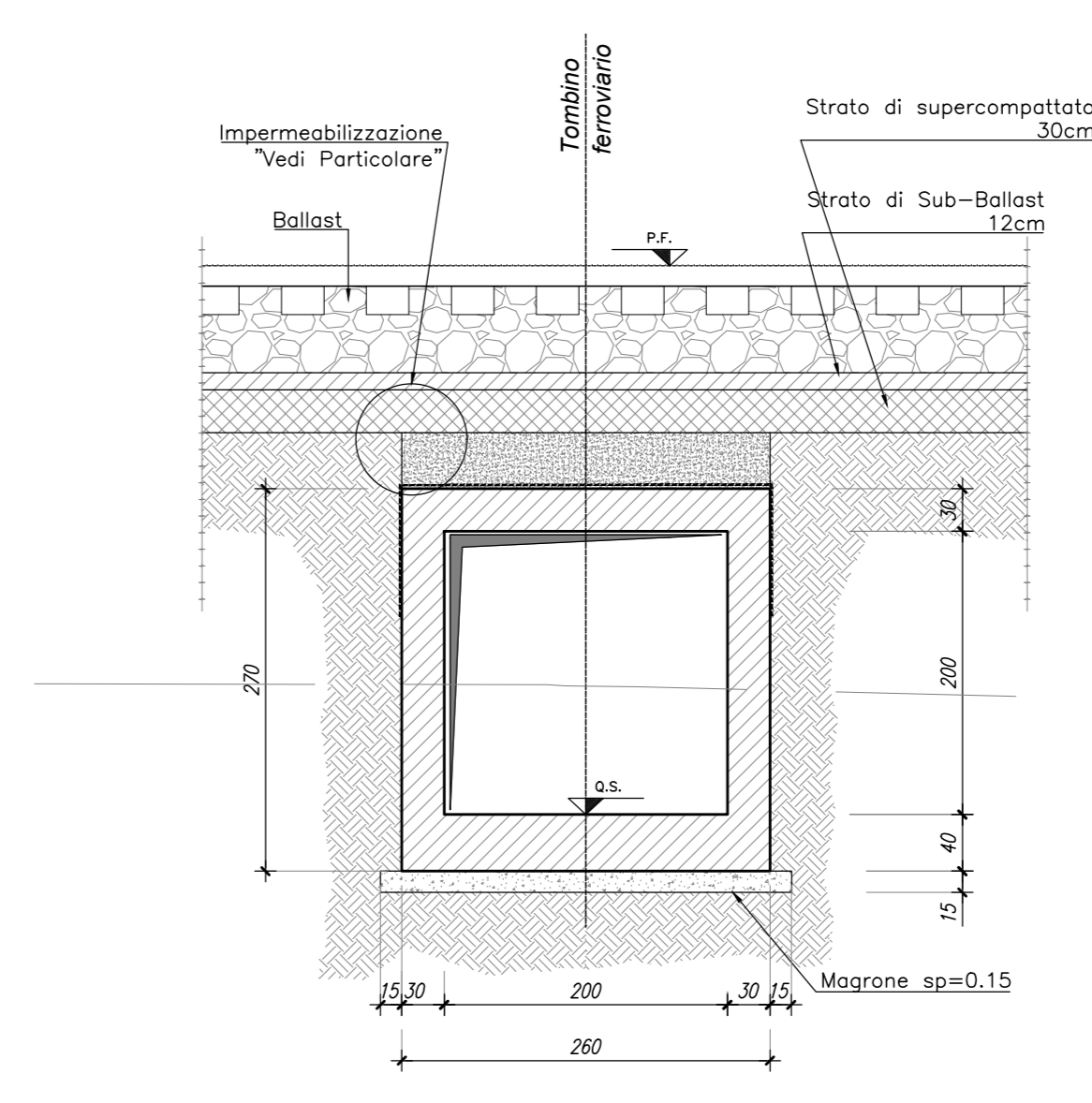
NOTE GENERALI

- TUTTE LE MISURE SONO ESPRESSE IN CENTIMETRI, SALVO OVE DIVERSAMENTE INDICATO
- PER LE CARATTERISTICHE MATERIALI E INCIDENZE FARE RIFERIMENTO ALL'ELABORATO IA7K00D10TTOC0000001A

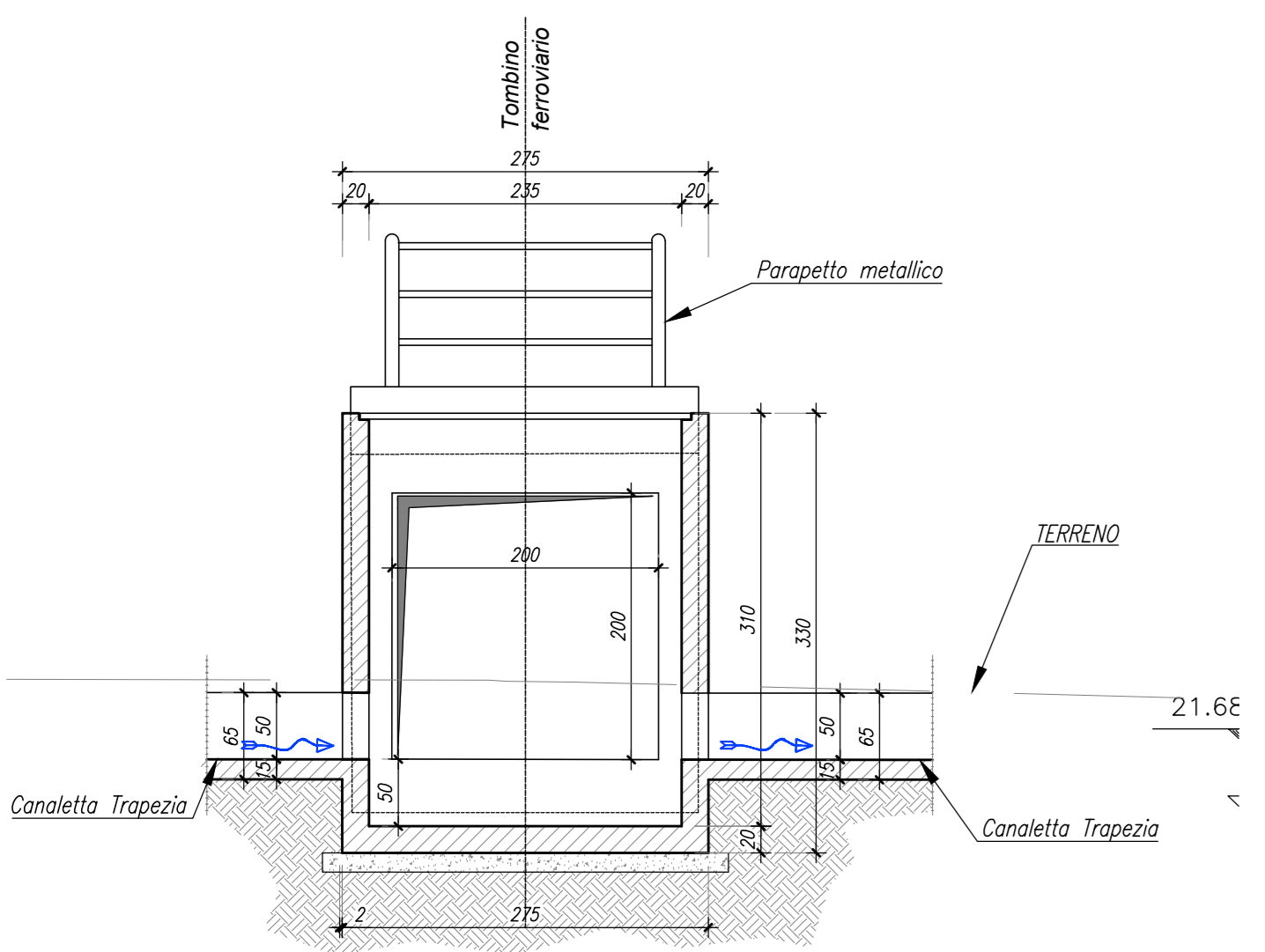
SEZIONE LONGITUDINALE A-A
Scala 1:50



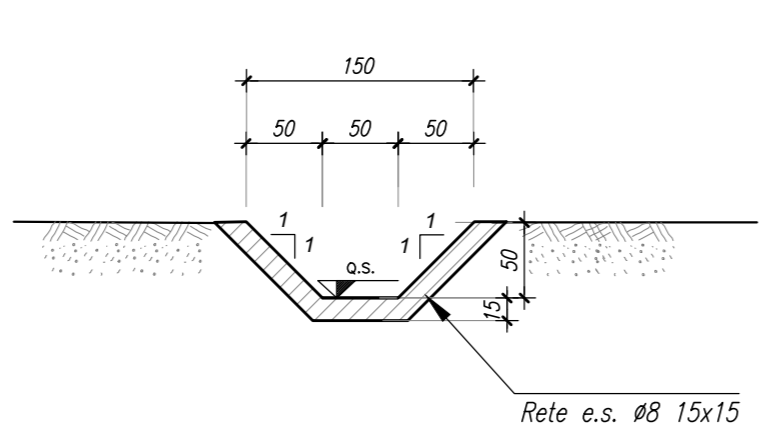
SEZIONE B-B
Scala 1:50



SEZIONE C-C
Scala 1:50



SEZIONE D-D
Scala 1:50



Tombino	Progressiva [km]	PF [m]	Qs [m]	Pendenza [m/m]	Scarico acqua [----]	Dimensioni Tombini					Pozzetti in SX		Pozzetti in DX	
						H	L1	L2	L3	L4	L5	H - [m]	H - [m]	
IN00	0+579.86	31.549	27.06	0.002	sinistra	2.19	17.44	16.44	3.49	8.40	3.91	3.30	3.30	
IN01	0+618.60	32.675	28.98	0.002	destra	1.40	28.51	27.71	2.10	22.70	1.90	3.30	3.30	
IN03	2+379.15	35.19	31.35	0.002	destra	1.54	15.71	14.91	2.94	8.40	2.74	3.30	3.30	
IN08	4+020.00	29.861	23.51	0.002	destra	1.3	22.7	21.70	3.15	8.40	3.01	3.30	3.30	

COMMITTENTE:
RFI
GRUPPO FERROVIARIO ITALIANO

PROGETTAZIONE:
ITALFERR
GRUPPO FERROVIE DELLO STATO ITALIANE

DIREZIONE TECNICA
U.O. COORDINAMENTO NO CAPTIVE E INGEGNERIA DI SISTEMA

PROGETTO DEFINITIVO
COLLEGAMENTO FERROVIARIO DELL'AEROPORTO DEL SALENTO CON LA STAZIONE DI BRINDISI

INTERFERENZE IDRAULICHE
Tombini ferroviari 2.00x2.00 - Pianta, profilo e sezioni di carpenteria e scavi

SCALA: varie

COMMESSA LOTTO FASE ENTE TIPO DOC. OPERA/DISCIPLINA PROGR. REV.
IA7K 00 D 10 PZ IN0000 001 C

Revis.	Descrizione	Redatto	Data	Verificato	Data	Approvato	Data	Autorizzato	Data
A	Emissione esecutiva	P.Luciani	Dic.2019	A. Ciavarella	Dic.2019	T.Pacetti	Dic.2019	L. Berardi	Feb.2020
B	Emissione esecutiva	P.Luciani	Dic.2019	A. Ciavarella	Dic.2019	T.Pacetti	Dic.2019		
C	Emissione esecutiva	P.Luciani	Feb.2020	A. Ciavarella	Feb.2020	T.Pacetti	Feb.2020		