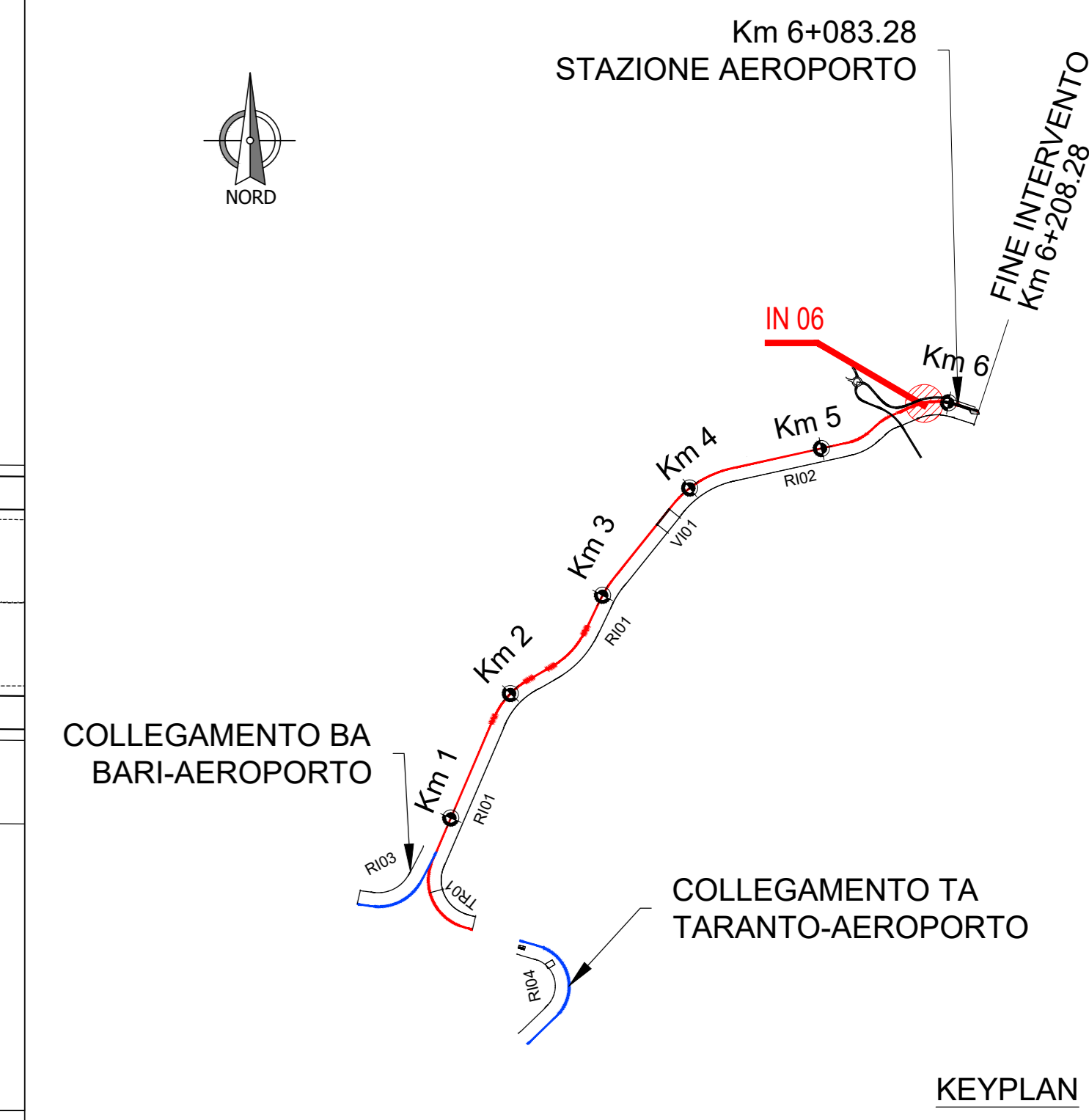
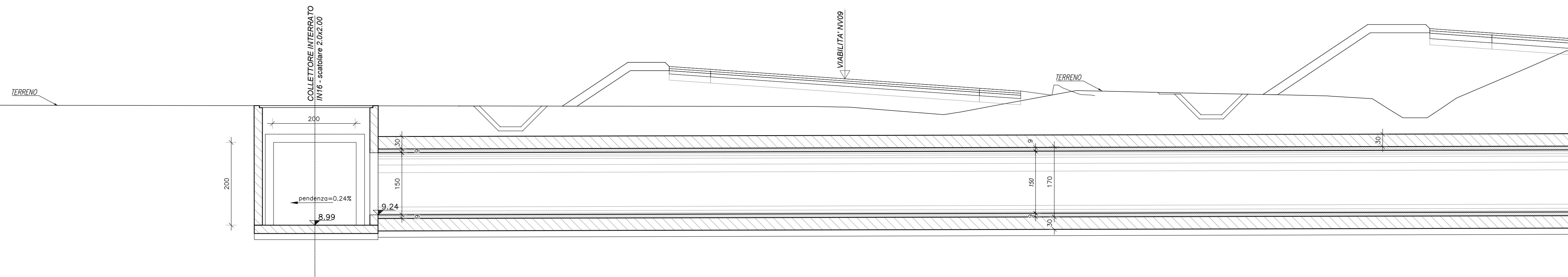
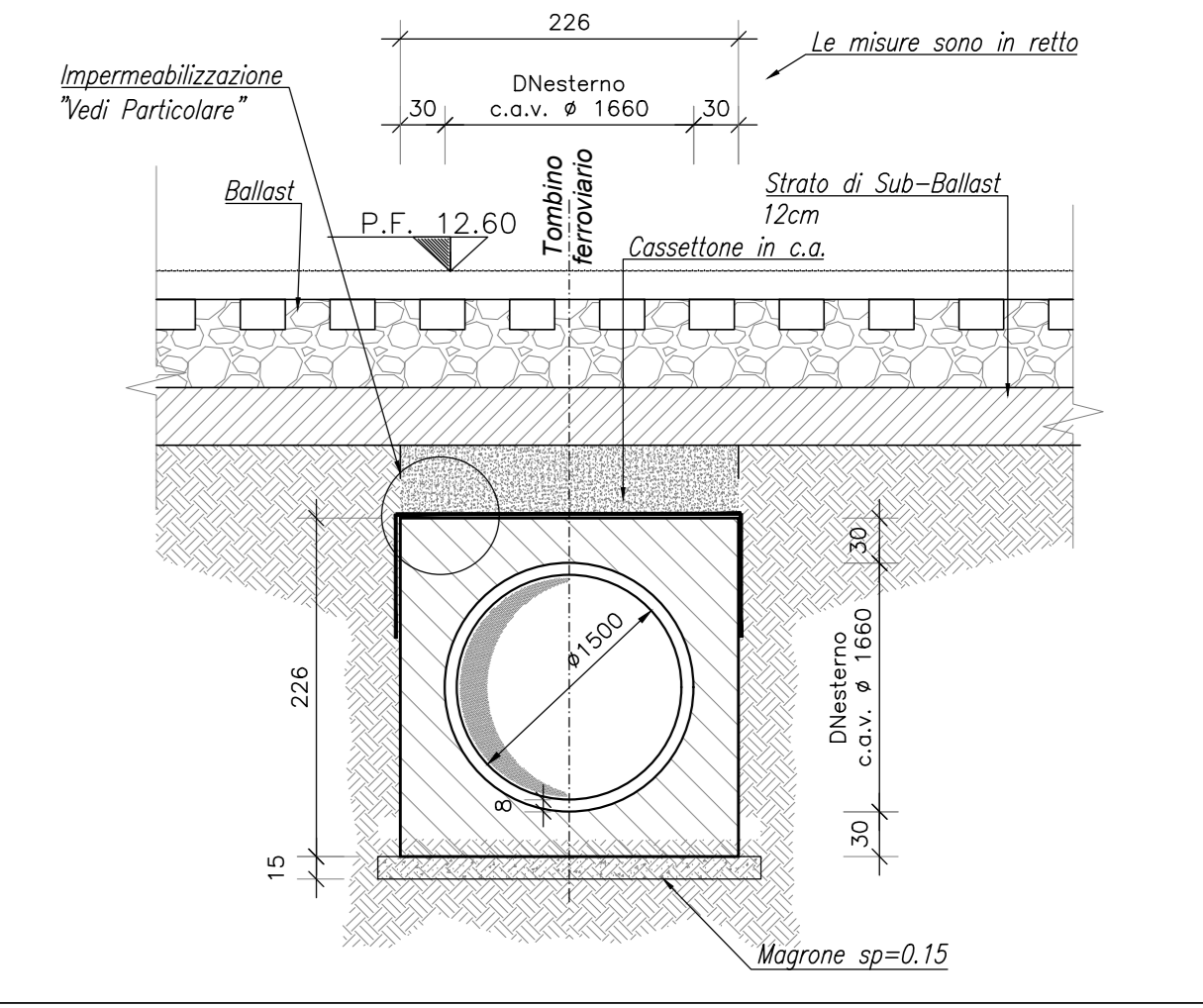


SEZIONE LONGITUDINALE A-A PARTE 1/2
Scala 1:50

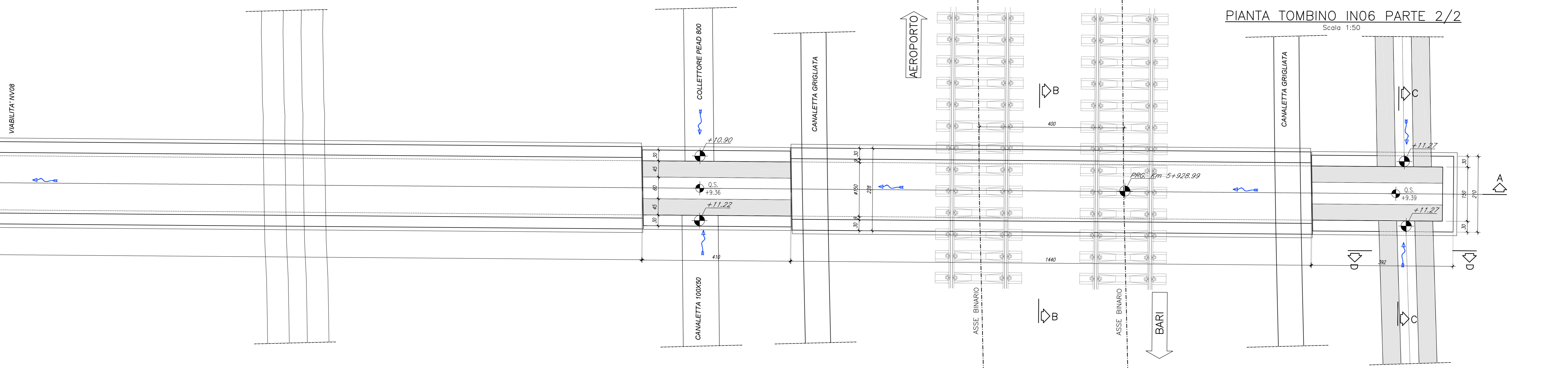


KEYPLAN

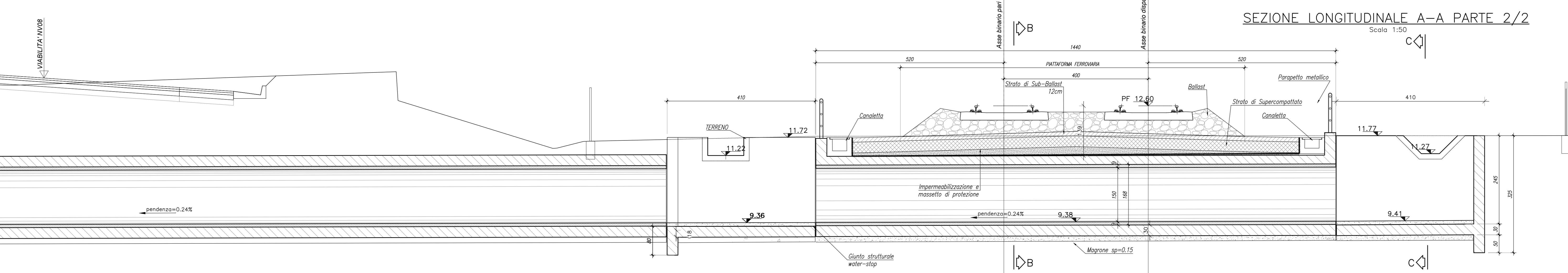
SEZIONE B-B
Scala 1:50



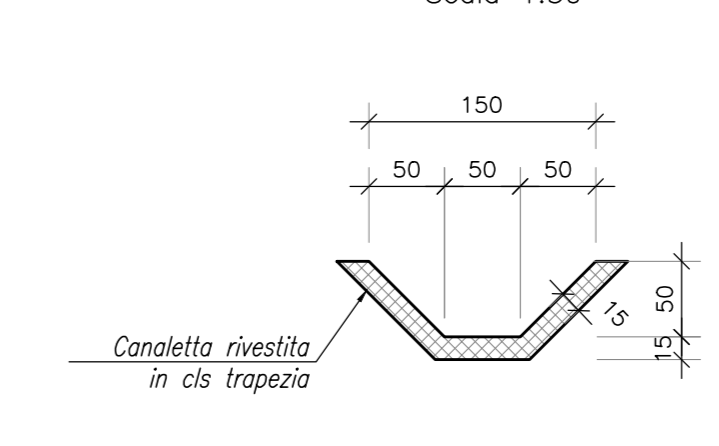
PIANTA TOMBINO IN06 PARTE 2/2
Scala 1:50



SEZIONE LONGITUDINALE A-A PARTE 2/2
Scala 1:50



SEZIONE D-D
Scala 1:50



NOTE GENERALI

- TUTTE LE MISURE SONO ESPRESSE IN CENTIMETRI, SALVO OVE DIVERSAMENTE INDICATO
- PER LE CARATTERISTICHE MATERIALI E INCIDENZE FARE RIFERIMENTO ALL'ELABORATO IA7K00D10TT0C0000001A

COMMITTENTE:
RFI
GRUPPO FERROVIARIO ITALIANO

PROGETTAZIONE:
ITALFERR
GRUPPO FERROVIARIO ITALIANO

DIREZIONE TECNICA
U.O. COORDINAMENTO NO CAPTIVE E INGEGNERIA DI SISTEMA

PROGETTO DEFINITIVO
COLLEGAMENTO FERROVIARIO DELL'AEROPORTO DEL SALENTO CON LA STAZIONE DI BRINDISI

INTERFERENZE IDRAULICHE
Tombino IN06 al km 5+928.990 - Pianta, profilo e sezioni di carpenteria e scavi

SCALA :
varie

COMMESSA LOTTO FASE ENTE TIPO DOC. OPERA/DISCIPLINA PROGR. REV.

Revis.	Descrizione	Redatto	Data	Verificato	Data	Approvato	Data	Autorizzato	Data
A	Emissione esecutiva	P.Luciani	Dic 2019	A. Cavarella	Dic 2019	T.Pacetti	Dic 2019	L. Berardi	Dic 2019
B	Emissione esecutiva	P.Luciani	Dic 2019	A. Cavarella	Dic 2019	T.Pacetti	Dic 2019	L. Berardi	Dic 2019