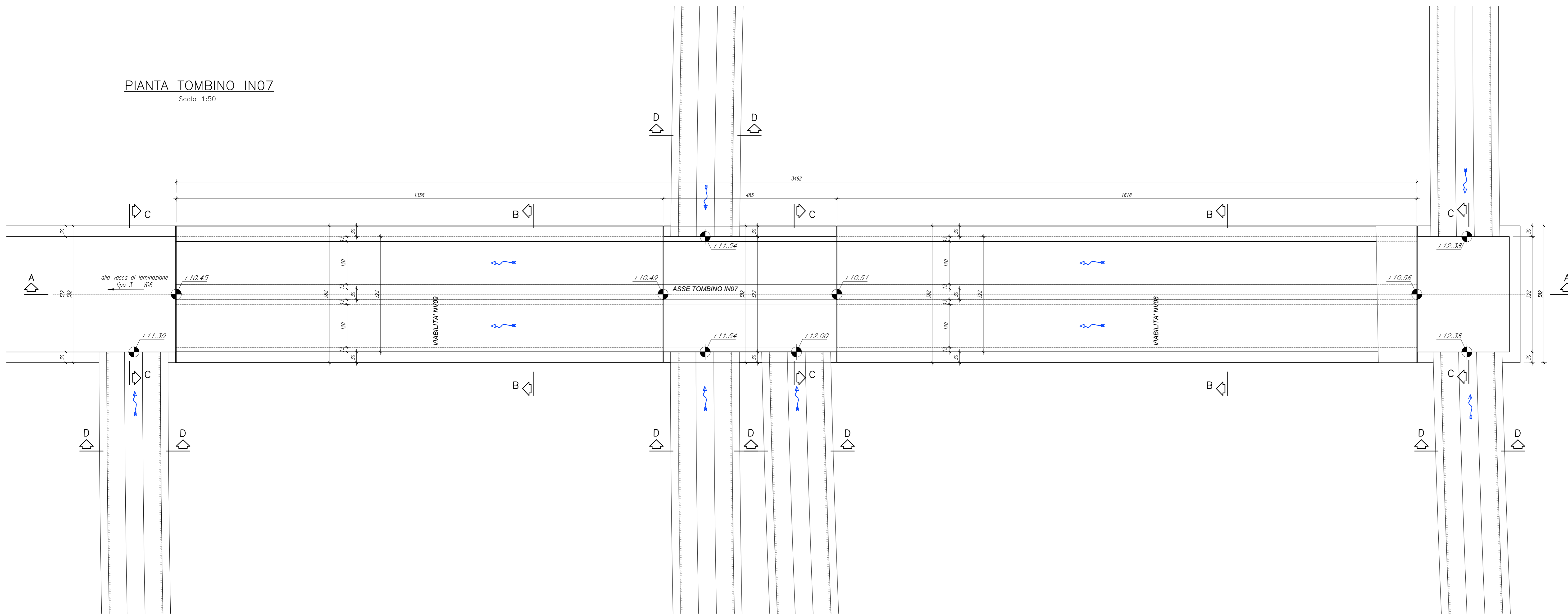
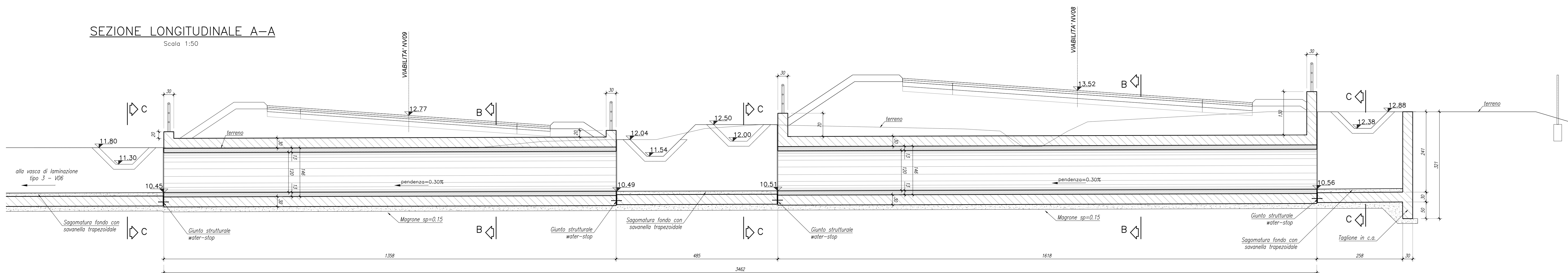


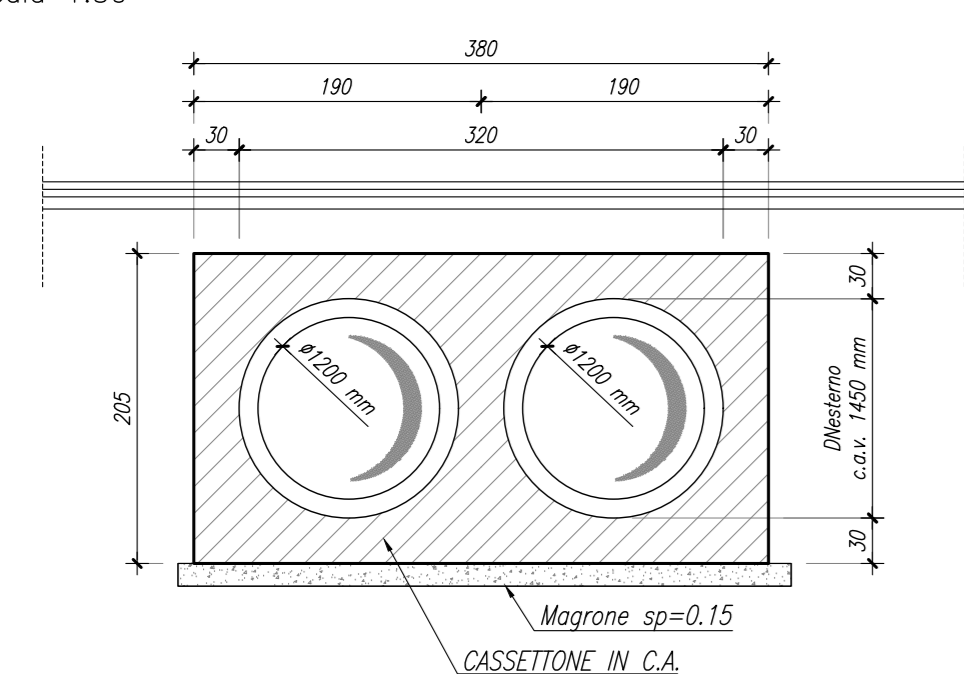
PIANTA TOMBINO IN07
Scala 1:50



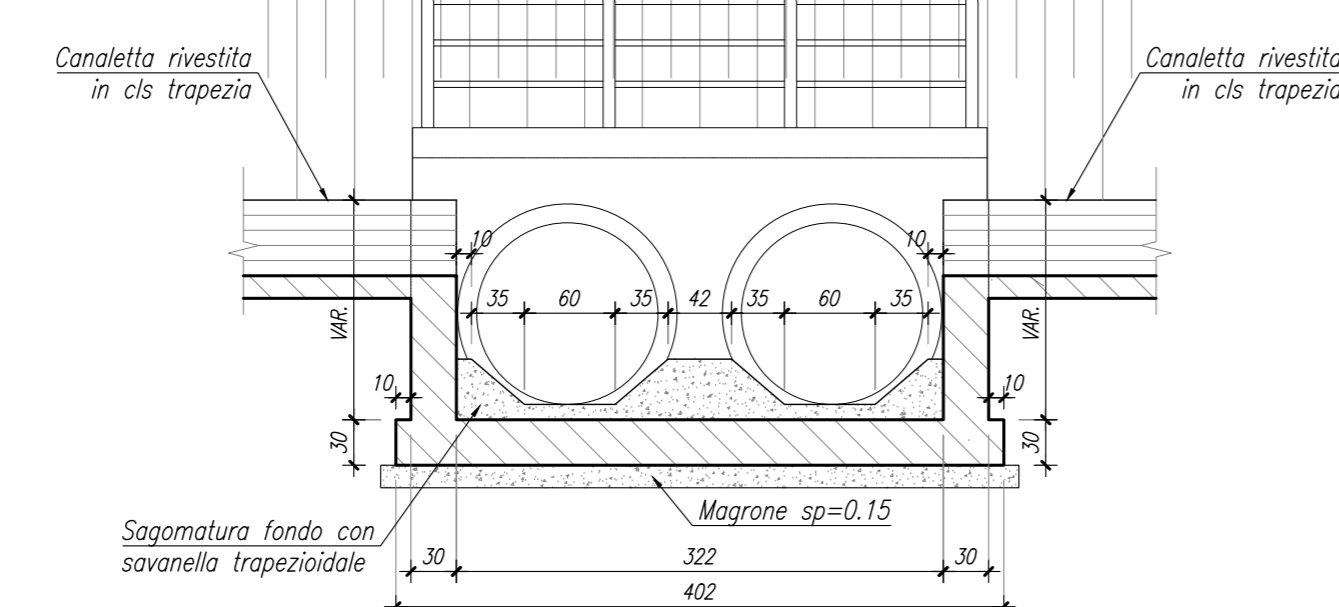
SEZIONE LONGITUDINALE A-A
Scala 1:50



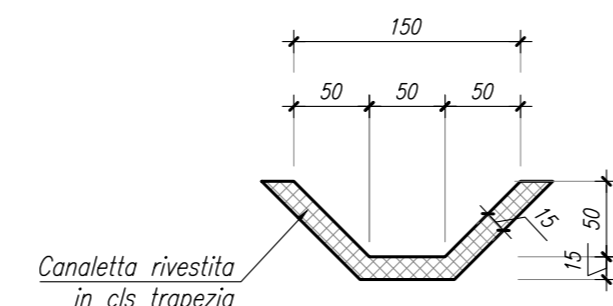
SEZIONE B-B
Scala 1:50



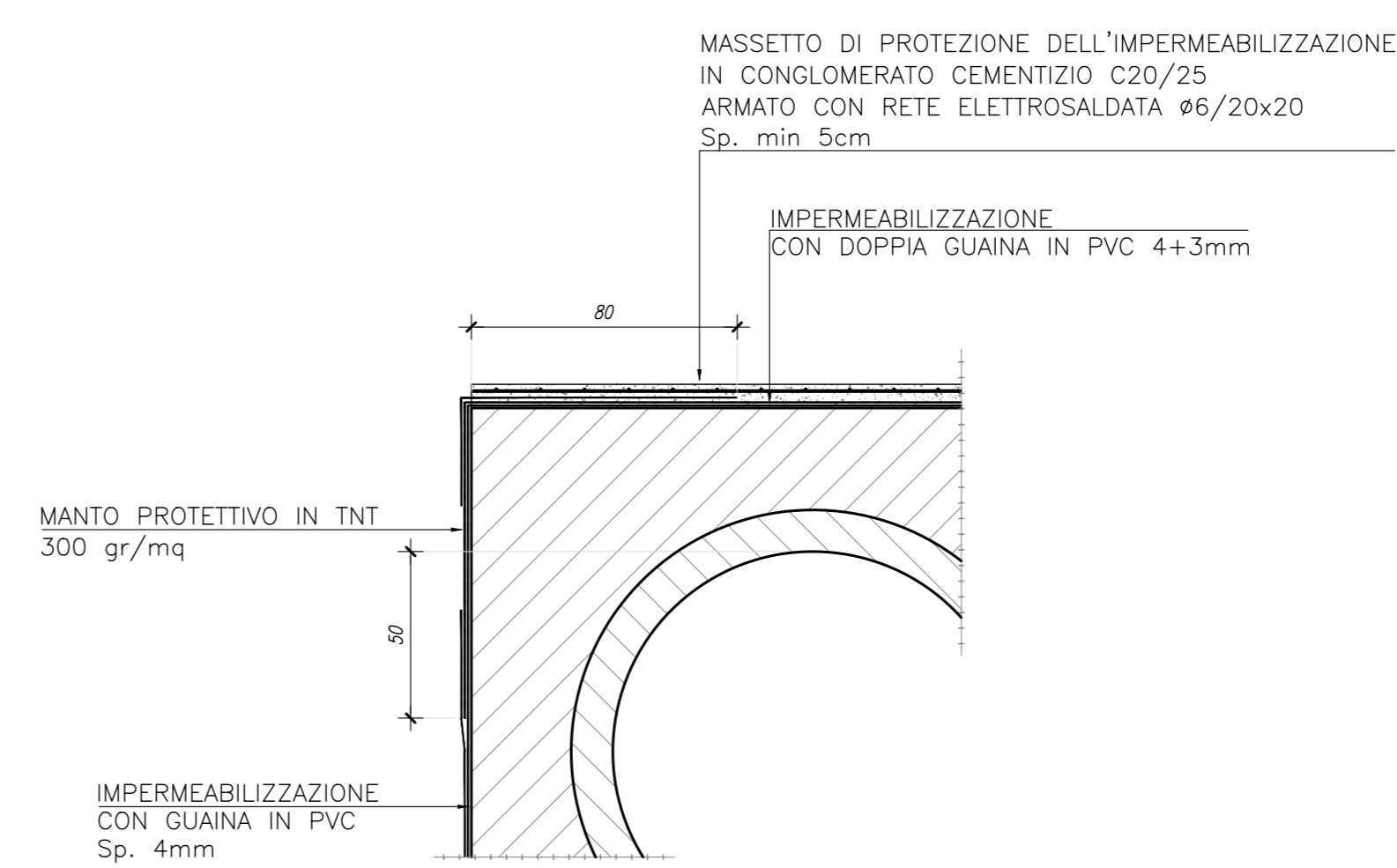
SEZIONE C-C
Scala 1:50



SEZIONE D-D
Scala 1:50



PARTICOLARE IMPERMEABILIZZAZIONE
Scala 1:20



NOTE GENERALI

- TUTTE LE MISURE SONO ESPRESSE IN CENTIMETRI, SALVO OVE DIVERSAMENTE INDICATO
- PER LE CARATTERISTICHE MATERIALI E INCIDENZE FARE RIFERIMENTO ALL'ELABORATO IA7K00D10TTOC0000001A

COMMITTENTE:
RFI
GRUPPO FERROVIARIO ITALIANO

PROGETTAZIONE:
ITALFERR
GRUPPO FERROVIE DELLO STATO ITALIANE

DIREZIONE TECNICA
U.O. COORDINAMENTO NO CAPTIVE E INGEGNERIA DI SISTEMA

PROGETTO DEFINITIVO

COLLEGAMENTO FERROVIARIO DELL'AEROPORTO DEL SALENTO CON LA STAZIONE DI BRINDISI

INTERFERENZE IDRAULICHE
Tombino stradale IN07 2F1200 - NV08 - Pk 0+075.00 - Pianta, profilo e sezioni di carpenteria e scavi

Revis.	Descrizione	Redatto	Data	Verificato	Data	Approvato	Data	Autorizzato	Data
A	Emissione esecutiva		01/12/2019		01/12/2019		01/12/2019		01/12/2019

SCALA: varie

File: IA7K00D10P2N670001A.dwg n. Elab.: