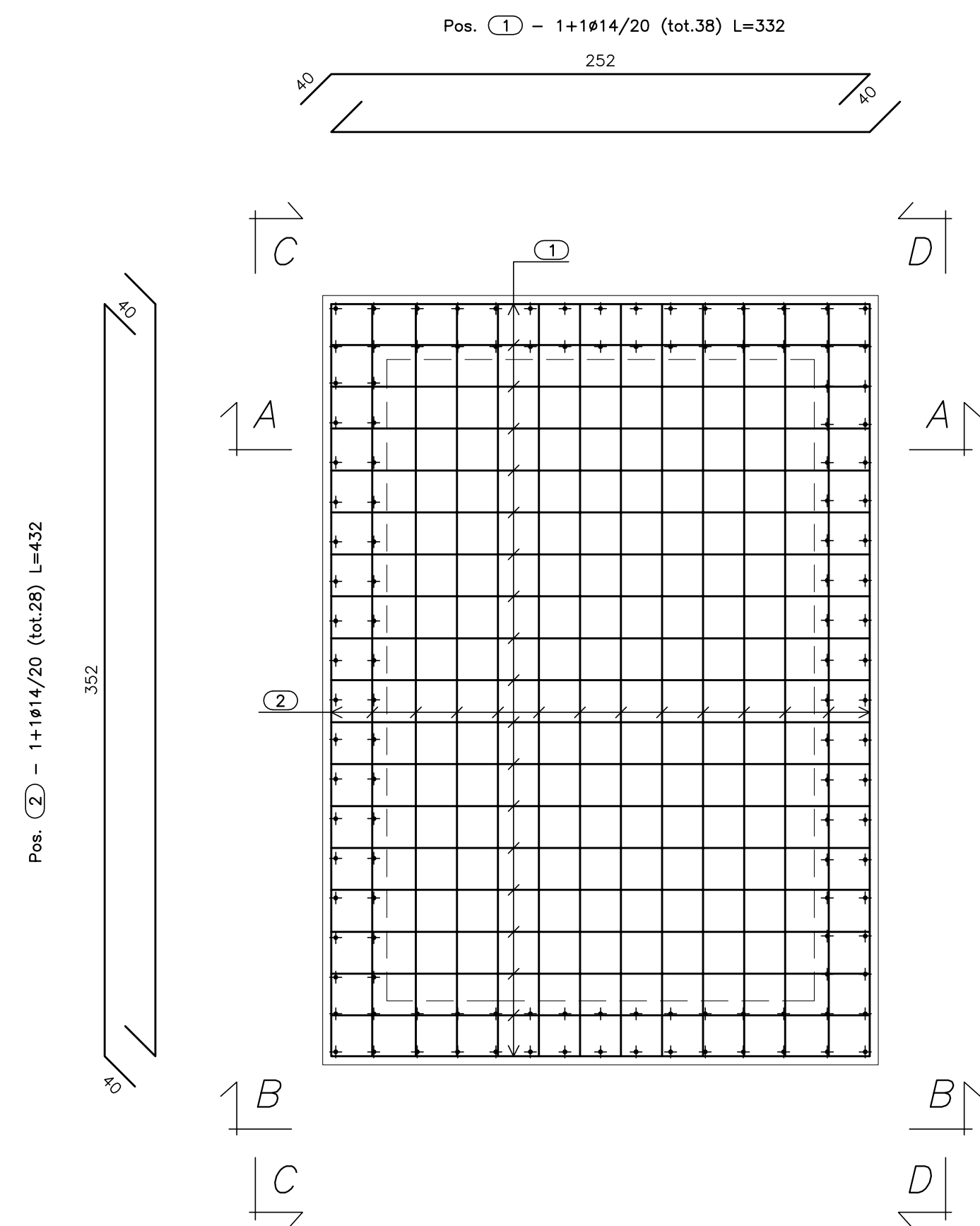
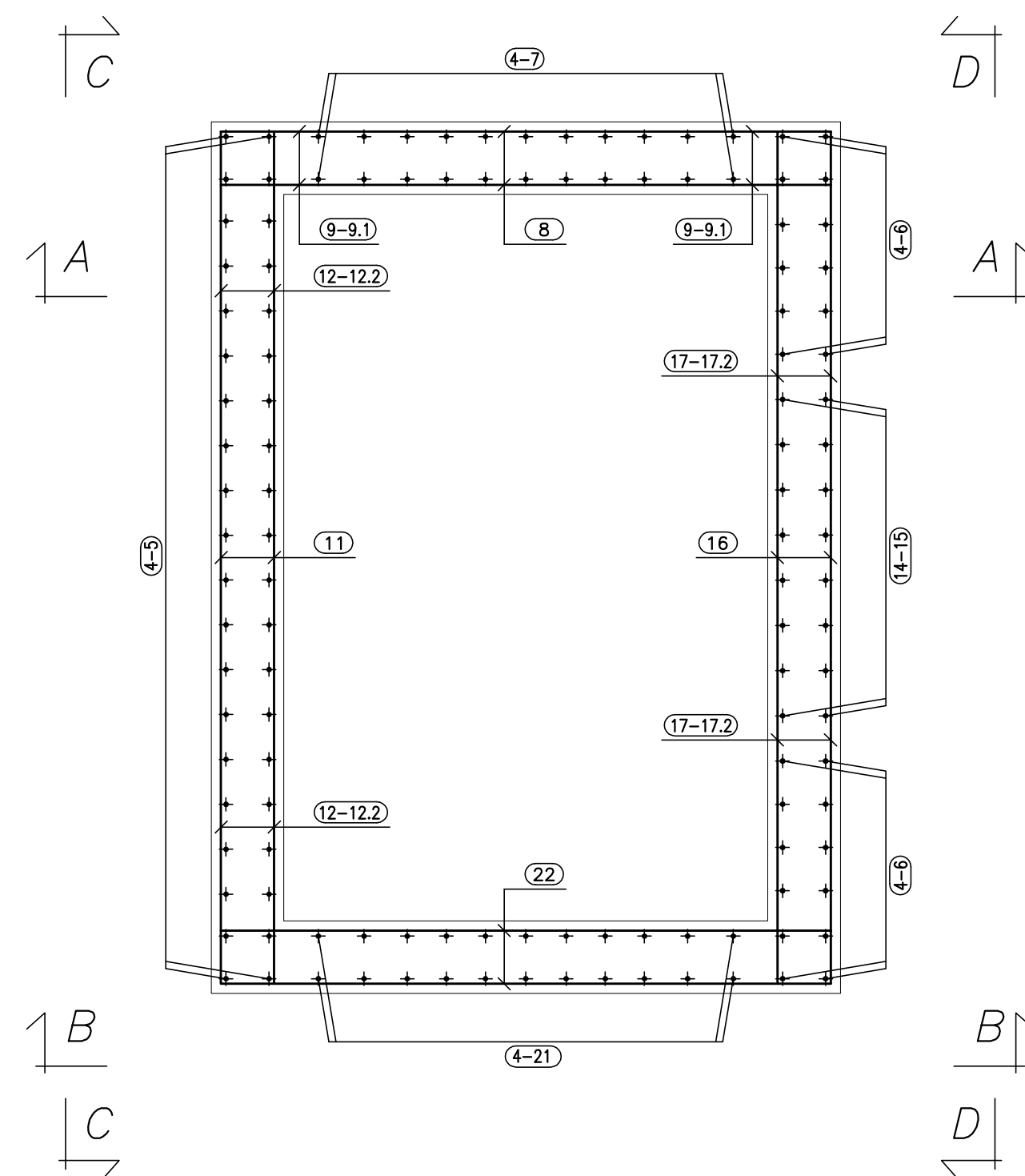


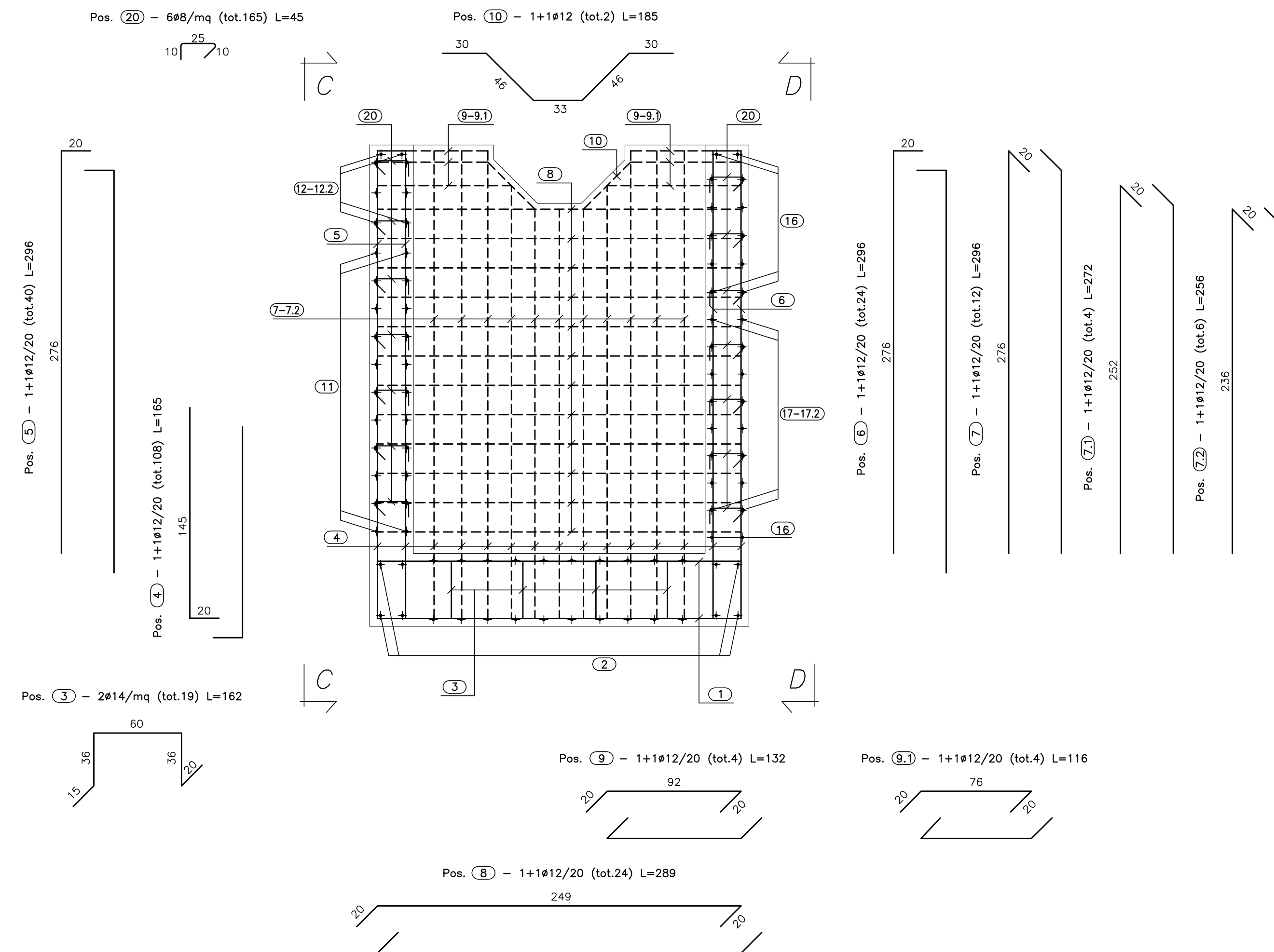
PIANTA FONDAZIONE
(SCALA 1:25)



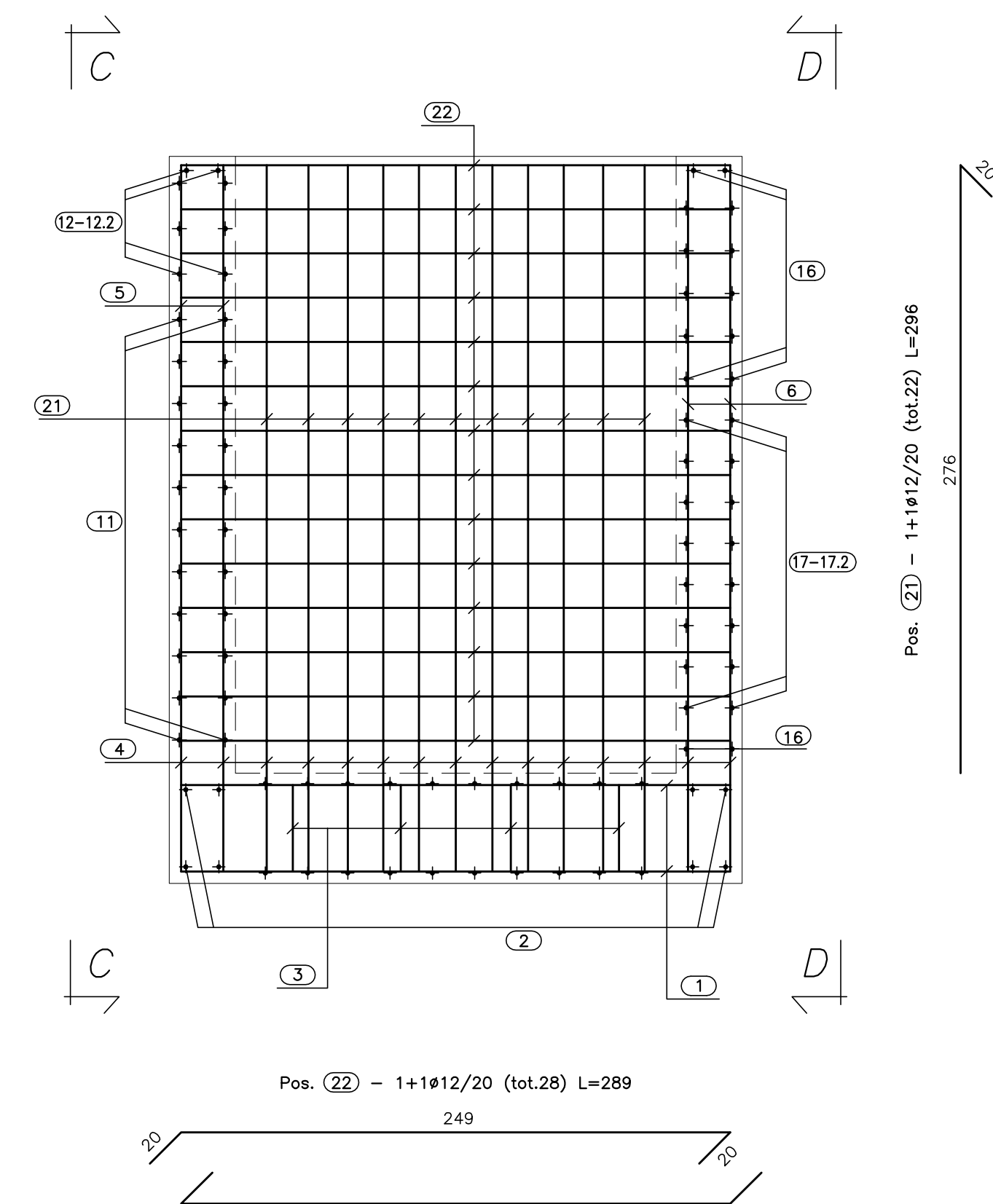
PIANTA SPICCATO
(SCALA 1:25)



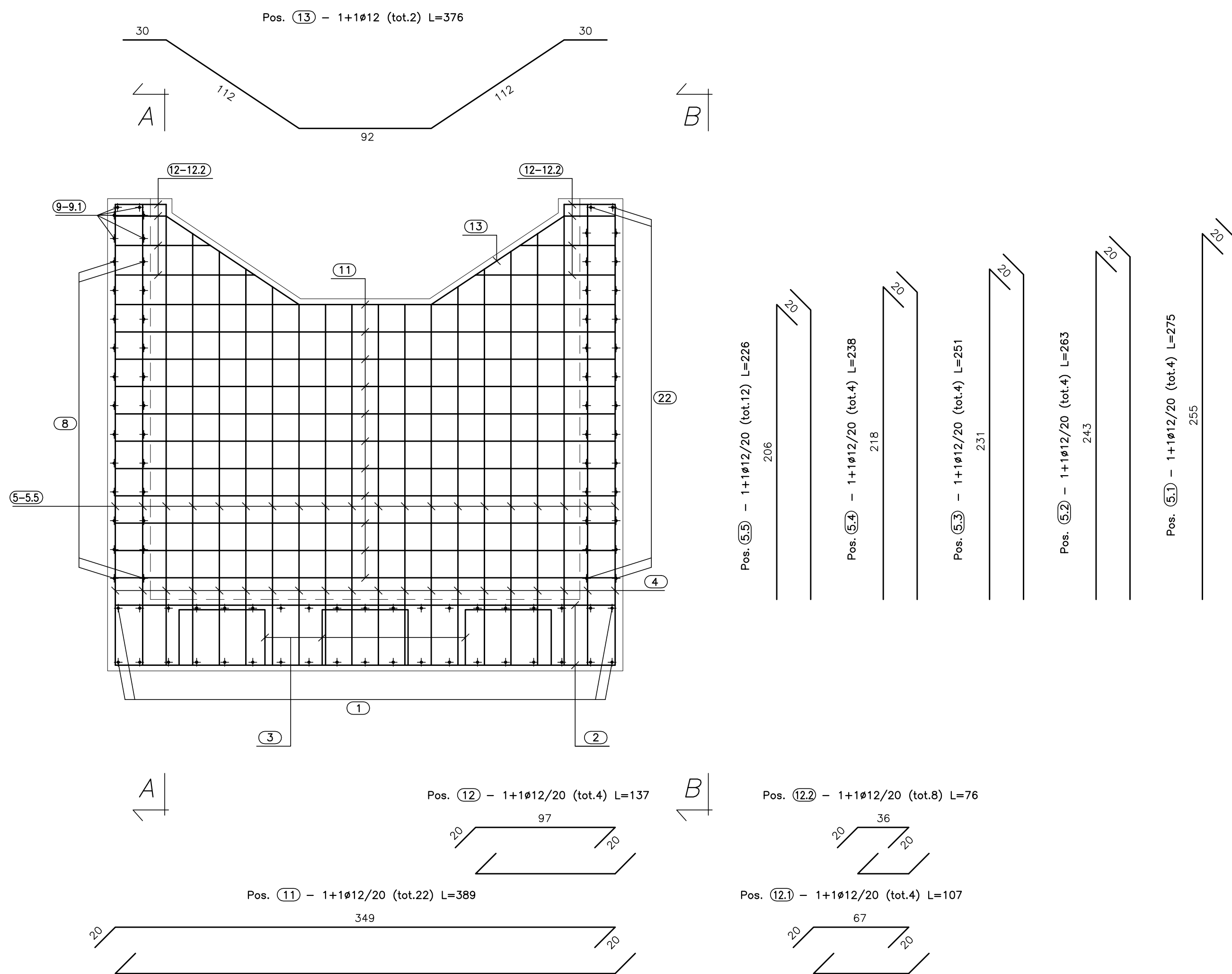
SEZ. A-A
(SCALA 1:25)



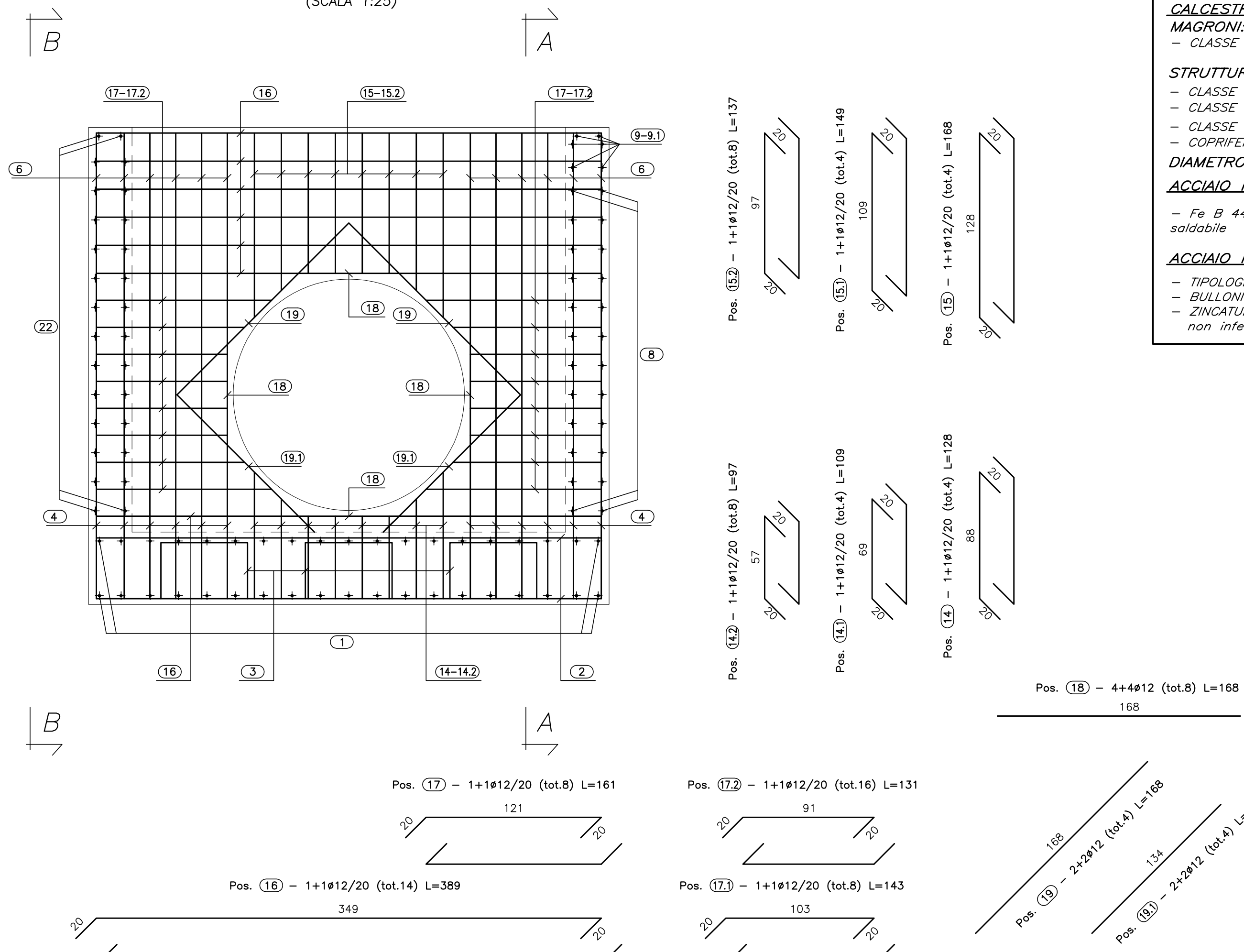
VISTA. B-B
(SCALA 1:25)



VISTA. C-C
(SCALA 1:25)



VISTA. D-D
(SCALA 1:25)



CALCESTRUZZO (UNI EN 206-1):
MAGRONI:
- CLASSE DI RESISTENZA C12/15

STRUTTURE DI FONDAZIONE/ELEVAZIONE:
- CLASSE DI RESISTENZA C28/35 (UNI 9858)
- CLASSE DI ESPOSIZIONE XA1 (UNI EN 206-1)
- CLASSE DI CONSISTENZA S4 (UNI 9418)
- COPRIFERRO 40mm

DIAMETRO MAX DEGLI AGGREGATI 32 mm

ACCIAIO PER C.A.:
- Fe B 44 K Controllata in stabilimento saldabile

ACCIAIO PER TUBI ARMCO:
- TIPOLOGIA Fe 360 B
- BULLONI Classe 8.8
- ZINCATURA applicata a caldo con incidenza non inferiore a 305 g/mq per faccia

ANAS S.p.A.
DIREZIONE CENTRALE PROGRAMMAZIONE PROGETTAZIONE

PA 12/09
CORRIDOIO PLURIMODALE TIRRENICO - NORD EUROPA
ITINERARIO AGRIGENTO - CALTANISSETTA - A19
S.S. N° 640 "DI PORTO EMPEDOCLE"
AMMODERNAMENTO E ADEGUAMENTO ALLA CAT. B DEL D.M. 5.11.2001
Dal km 44+000 allo svincolo con l'A19

PROGETTO ESECUTIVO

Contrante Generale: **Empedocle**

OPERE IDRAULICHE
OPERE IDRAULICHE VIABILITA' INTERFERITA - Tronco 2
Tombino DN1500_pr. 1+957.24 - Armatura Imbocco

Codice Unico Progetto (CUP) : F91B0900070001

Codice Elaborato: PA12_09 - E 0 6 2 I N 2 0 2 T T 0 1 H B Z 0 0 2 A

F						
E						
D						
C						
B						
A	Aprile 2011	EMISSIONE	A. SALVAGO	A. TURSO	M. LITI	P. PAGLINI
REV.	DATA	DESCRIZIONE	REDATTO	VERIFICATO	APPROVATO	AUTORIZZATO

Responsabile del procedimento: Ing. MAURIZIO MAURIZIO

Il Progettista: **ING. GIULIO LUCA MENTENANTI**
ORDINE DEGLI INGEGNERI DI FIRENZE N° 4533

Il Consulente: **ING. MAURIZIO MAURIZIO**
ORDINE DEGLI INGEGNERI DI FIRENZE N° 4533

Il Coordinatore per la sicurezza in fase di progetto: **ING. ALESSANDRO STIVIO**
ORDINE REGIONALE DEI GEOMETRI DI SICILIA N° 14853

Il Direttore dei lavori: **ING. PEPPINO MAZZAROLI**
ORDINE DEGLI INGEGNERI DI ROMA N° 14447