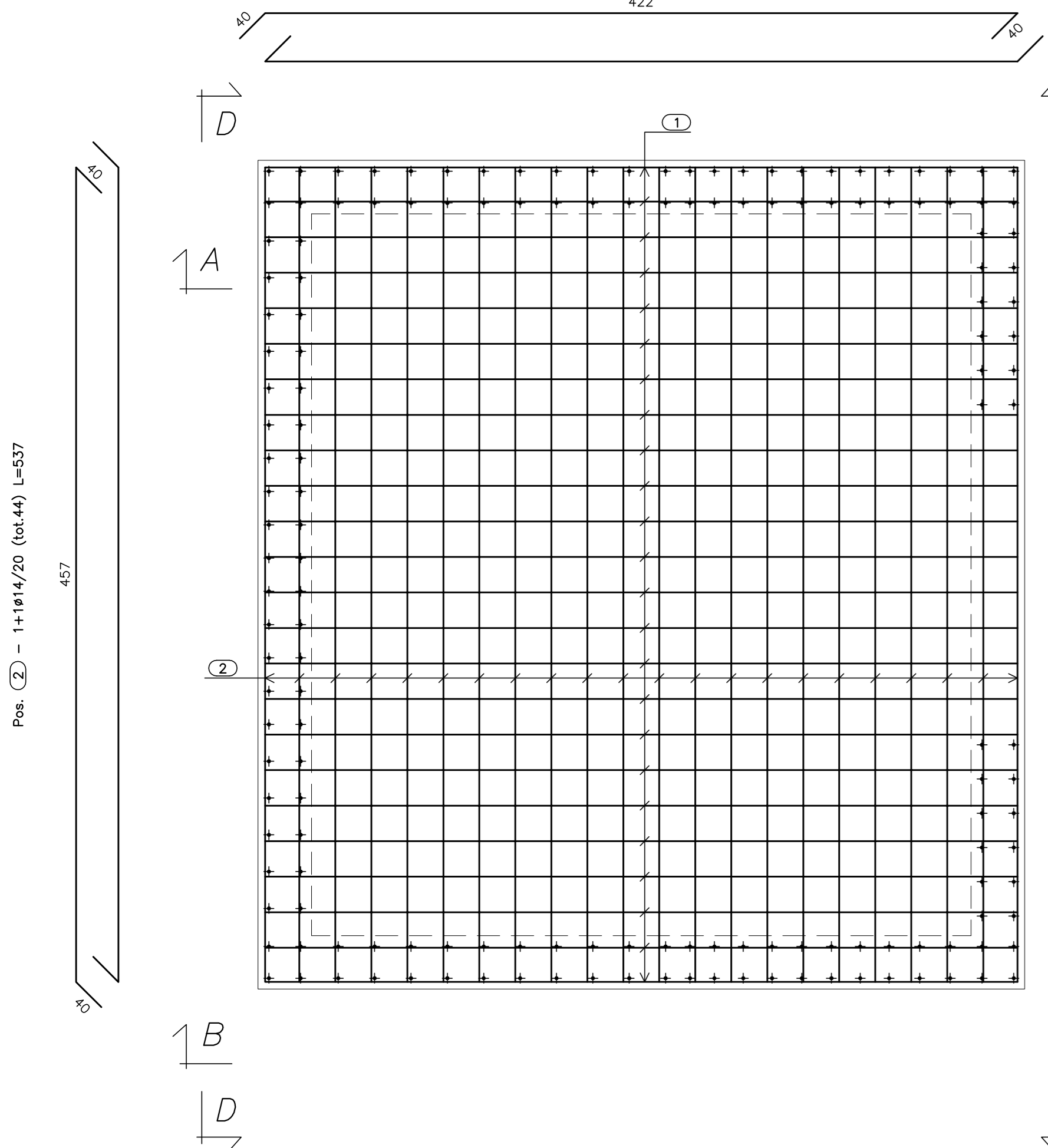


PIANTA FONDAZIONE

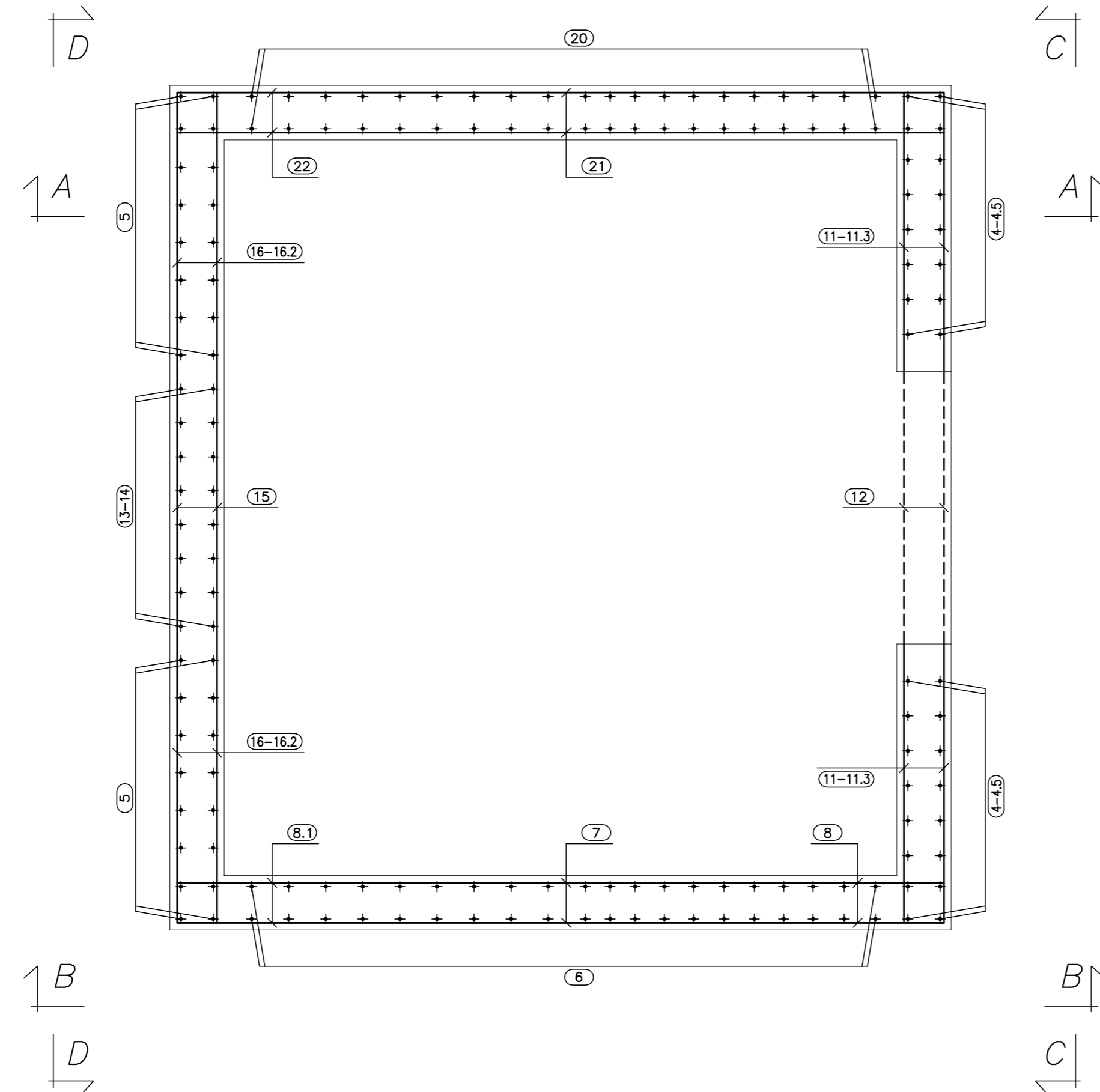
(SCALA 1:25)

Pos. ① - 1+1014/20 (tot.48) L=502



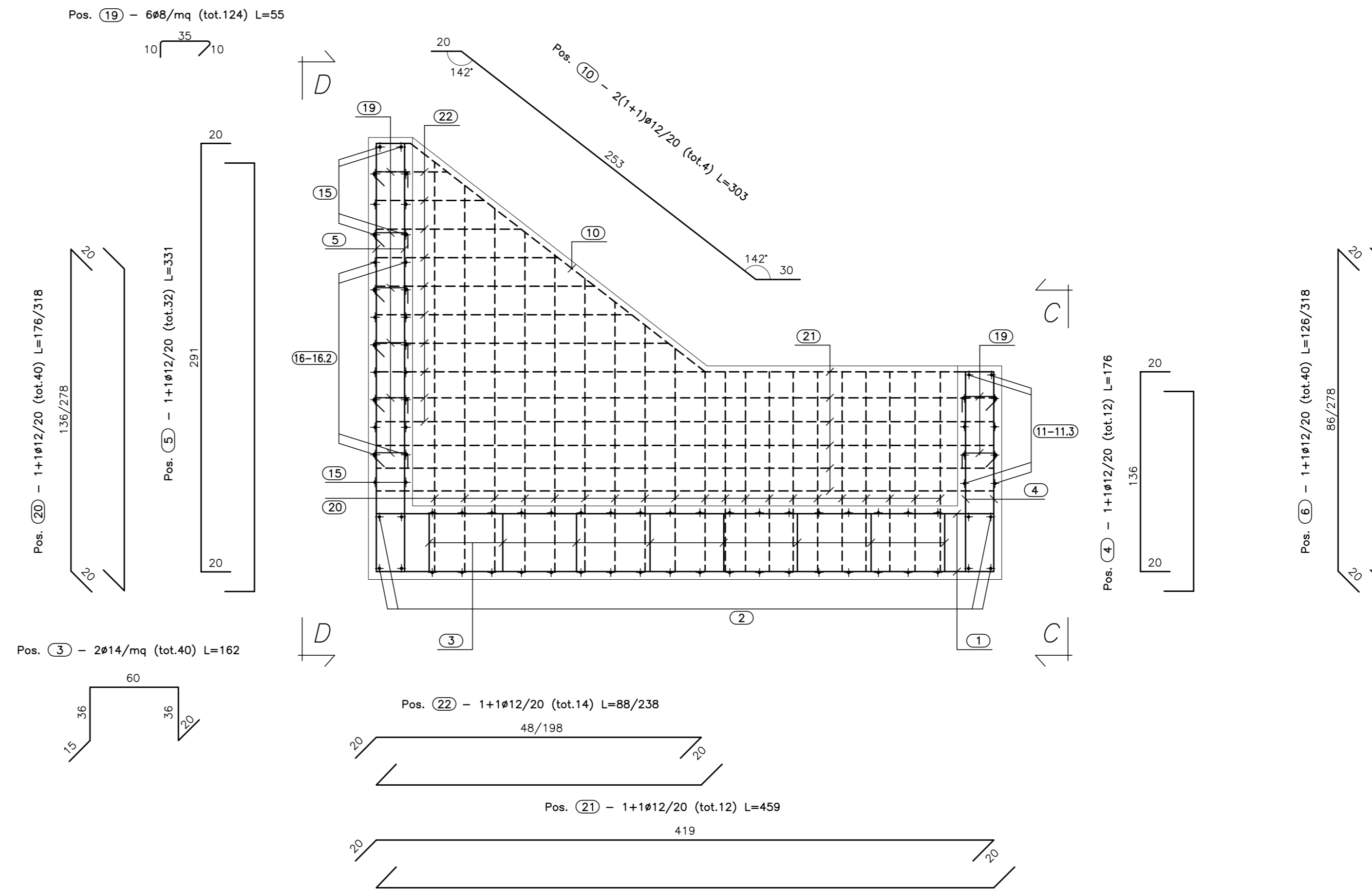
PIANTA SPICCATO

(SCALA 1:25)



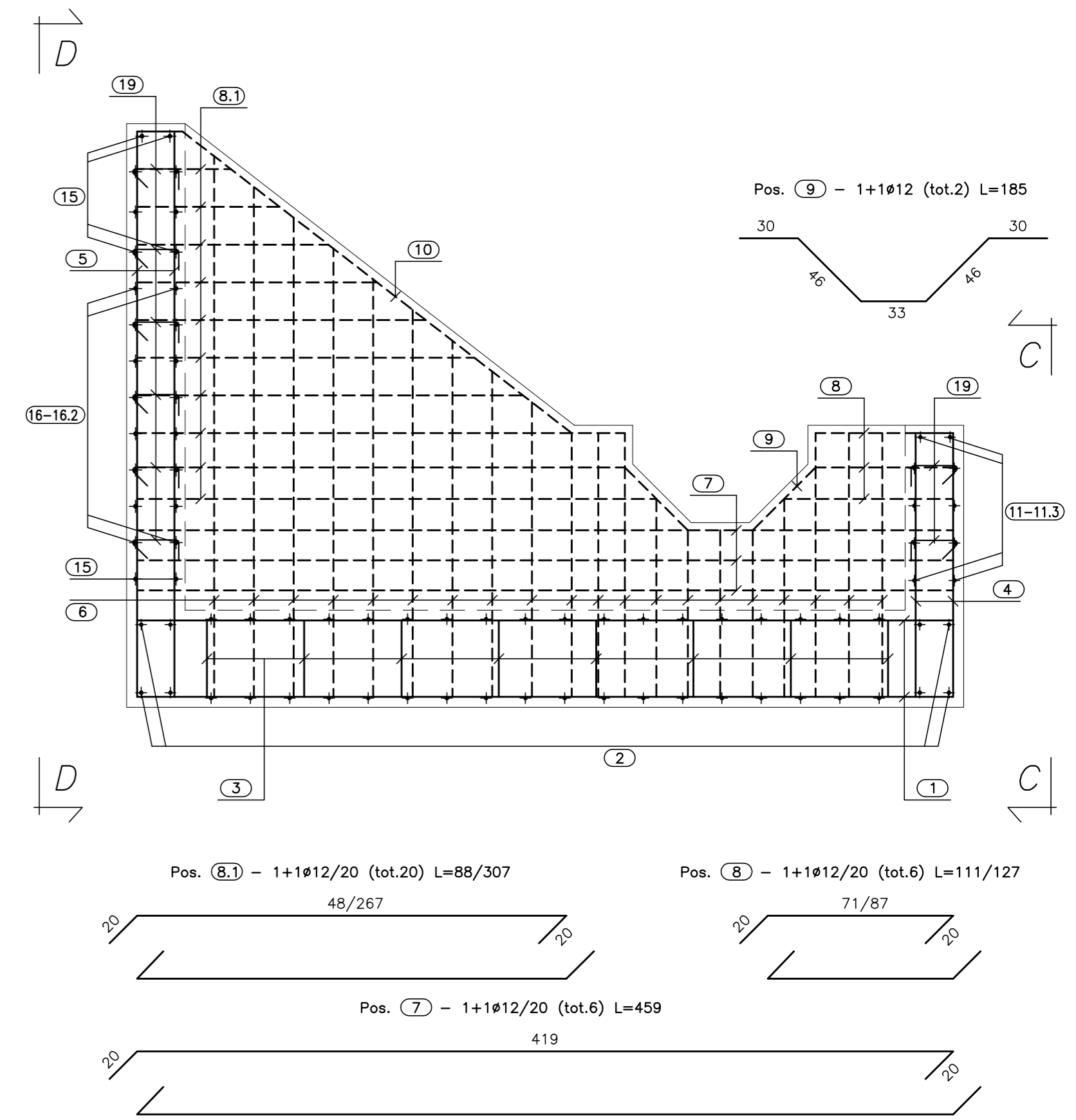
SEZ. A-A

(SCALA 1:25)



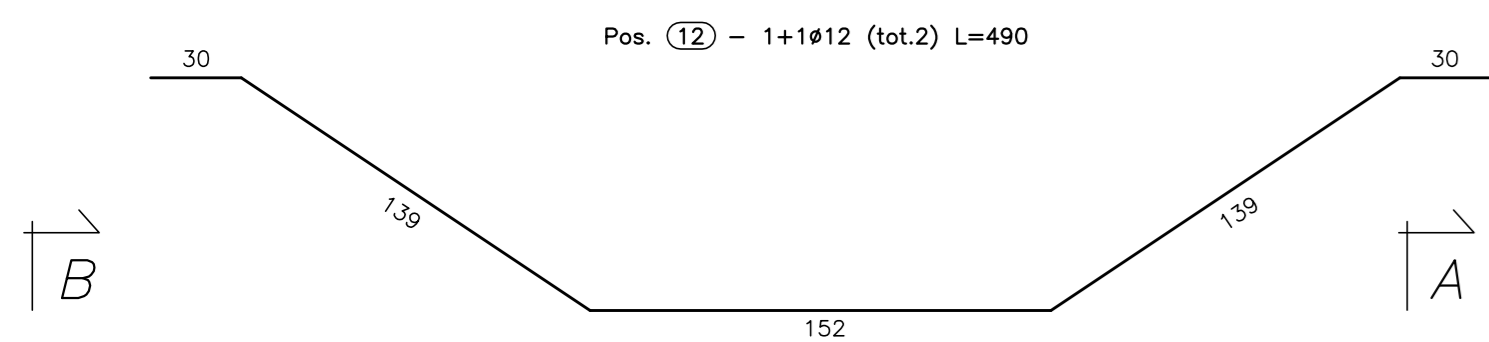
VISTA. B-B

(SCALA 1:25)



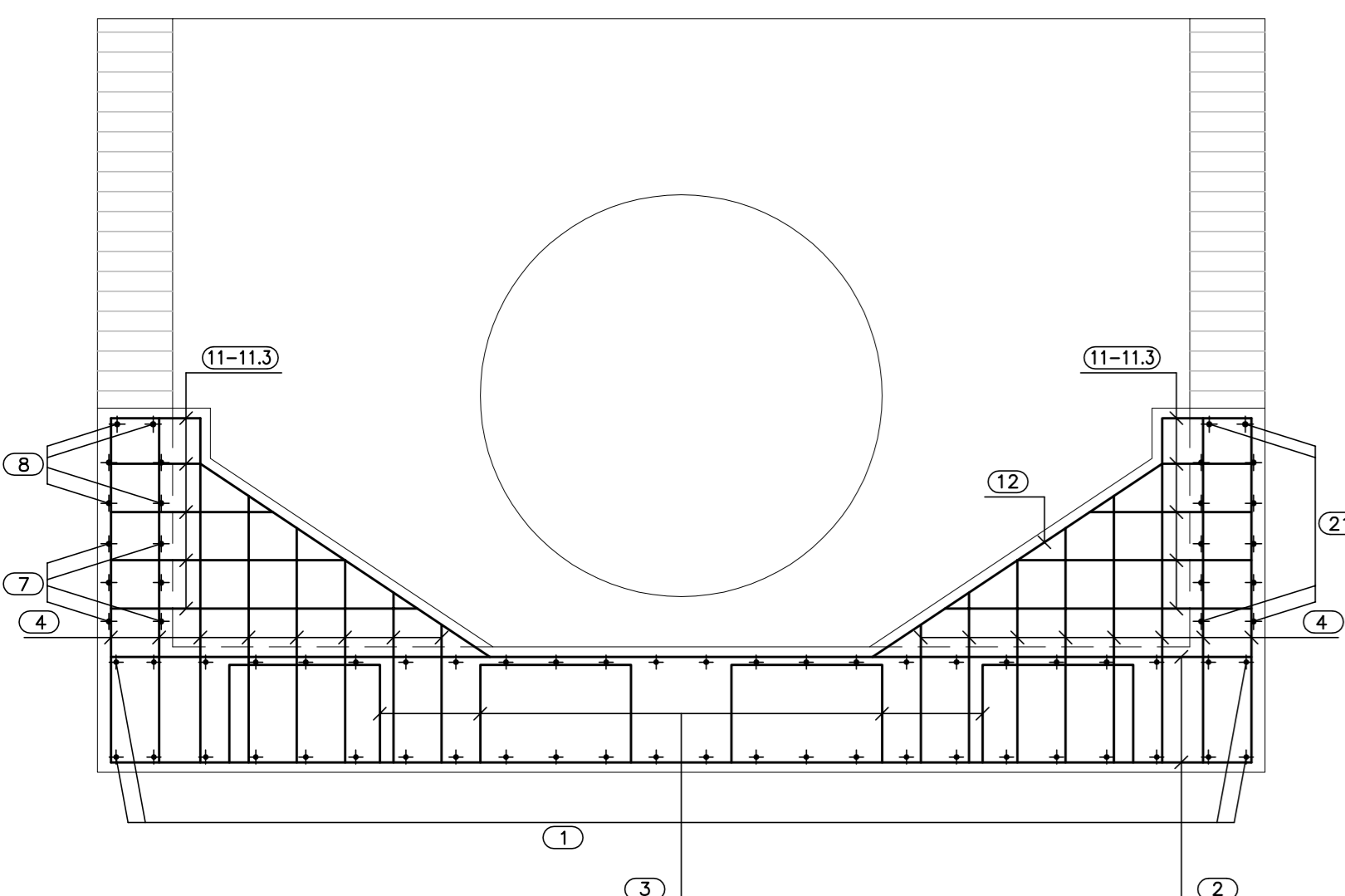
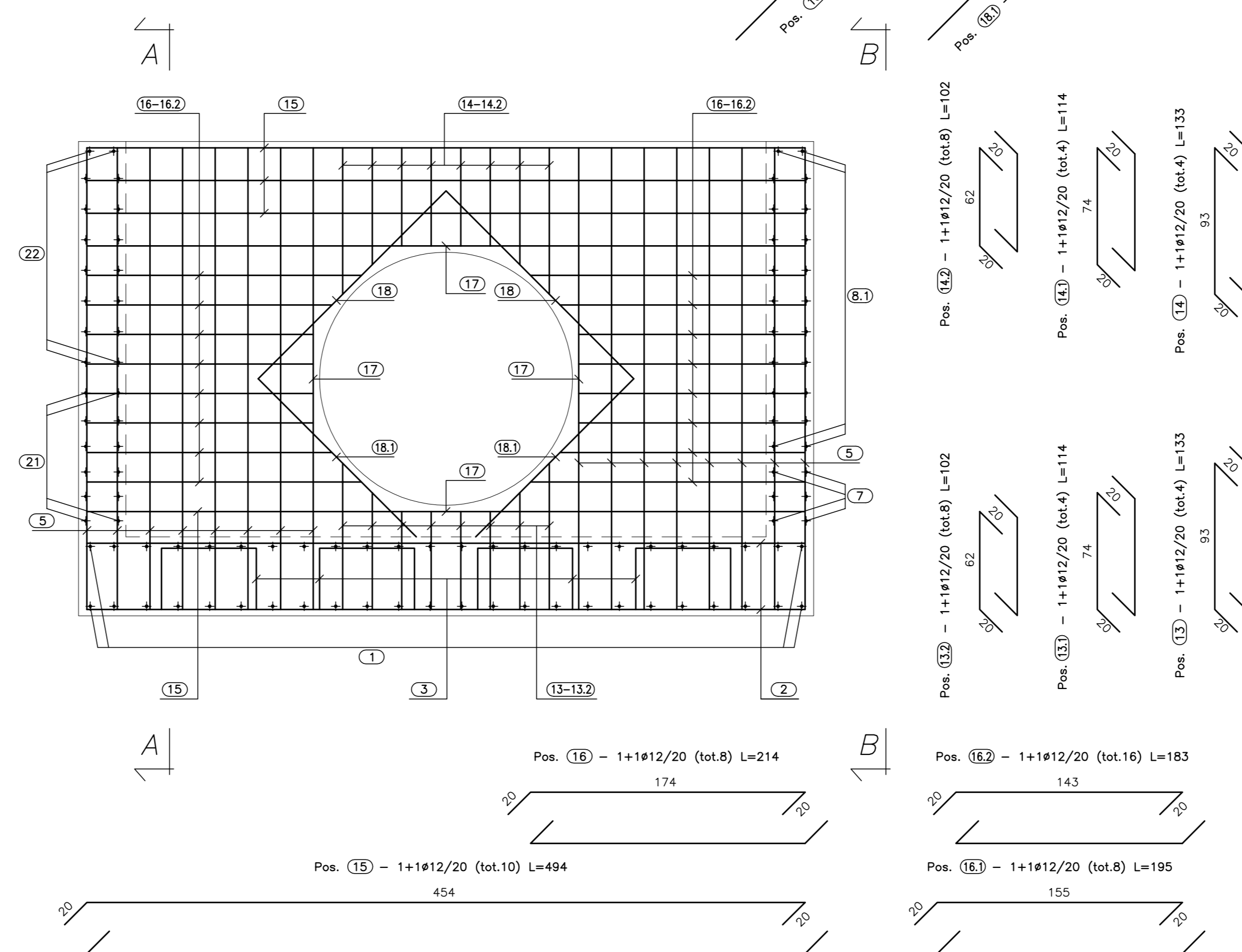
VISTA. C-C

(SCALA 1:25)



VISTA. D-D

(SCALA 1:25)



CALCESTRUZZO (UNI EN 206-1):
MAGRONI:
 - CLASSE DI RESISTENZA C12/15
STRUTTURE DI FONDAZIONE/ELEVAZIONE:
 - CLASSE DI RESISTENZA C28/35 (UNI 9858)
 - CLASSE DI ESPOSIZIONE XA1 (UNI EN 206-1)
 - CLASSE DI CONSISTENZA S4 (UNI 9418)
 - COPRIFERRO 40mm
DIAMETRO MAX DEGLI AGGREGATI 32 mm
ACCIAIO PER C.A.:
 - Fe B 44 K Controllato in stabilimento saldobile
ACCIAIO PER TUBI ARMCO:
 - TIPOLOGIA Fe 360 B
 - BULLONI Classe 8.8
 - ZINCATURA applicata a caldo con incidenza non inferiore a 305 g/mq per faccia

ANAS S.p.A.
 DIREZIONE CENTRALE PROGRAMMAZIONE PROGETTAZIONE

PA 12/09
 CORRIDOIO PLURIMODALE TIRRENICO - NORD EUROPA
 ITINERARIO AGRIGENTO - CALTANISSETTA - A19
 S.S. N° 640 "DI PORTO EMPEDOCLE"
 AMMODERNAMENTO E ADEGUAMENTO ALLA CAT. B DEL D.M. 5.11.2001
 Dal km 44+000 allo svincolo con l'A19

PROGETTO ESECUTIVO

Contraente Generale: **Empedocle**

OPERE IDRAULICHE
 OPERE IDRAULICHE VIABILITA' INTERFERITA - Tronco 2
 Tombino DN1500_pr. 1+957.24 - Armatura Sbocco

Codice Unico Progetto (CUP) : F91B0900070001
 Codice Elaborato: PA12_09 - E 062 IN202TT01HBZ003A

F									
E									
D									
C									
B									
A	Aprile 2011	EMISSIONE	A. SALVAGO	A. TURSO	M. LITI	P. PAGLINI			
REV.	DATA	DESCRIZIONE	REDATTO	VERIFICATO	APPROVATO	AUTORIZZATO			

Responsabile del procedimento: Ing. MAURIZIO TURSO

Il Progettista: **PIRELLA GÖTTSCHE LOWE**
 Il Consulente Tecnico: **ING. MAURIZIO TURSO**
 Il Coordinatore per la sicurezza: **ING. ALESSANDRO SARTORI**
 Il Direttore dei lavori: **ING. PEPPINO MARINO**