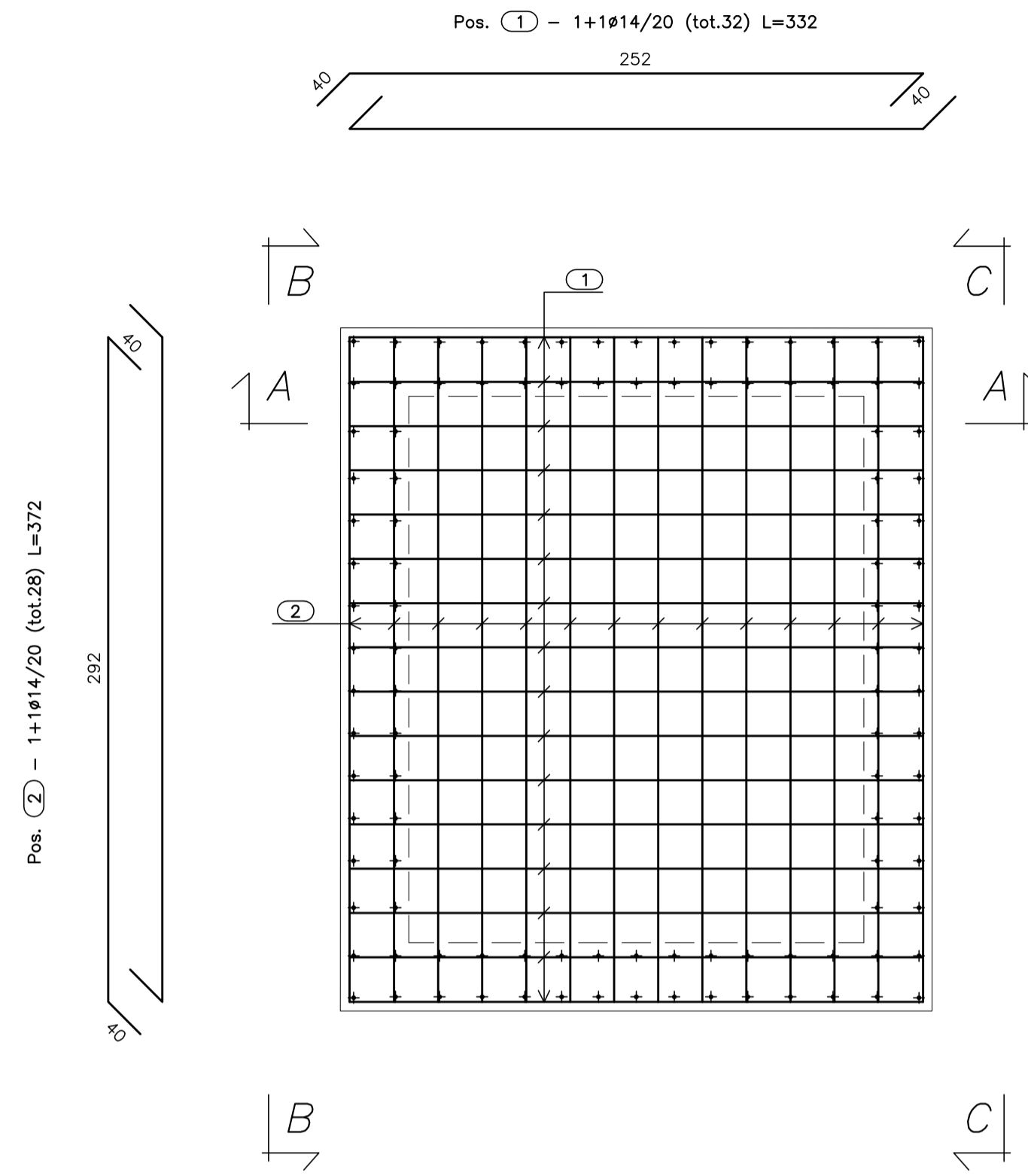
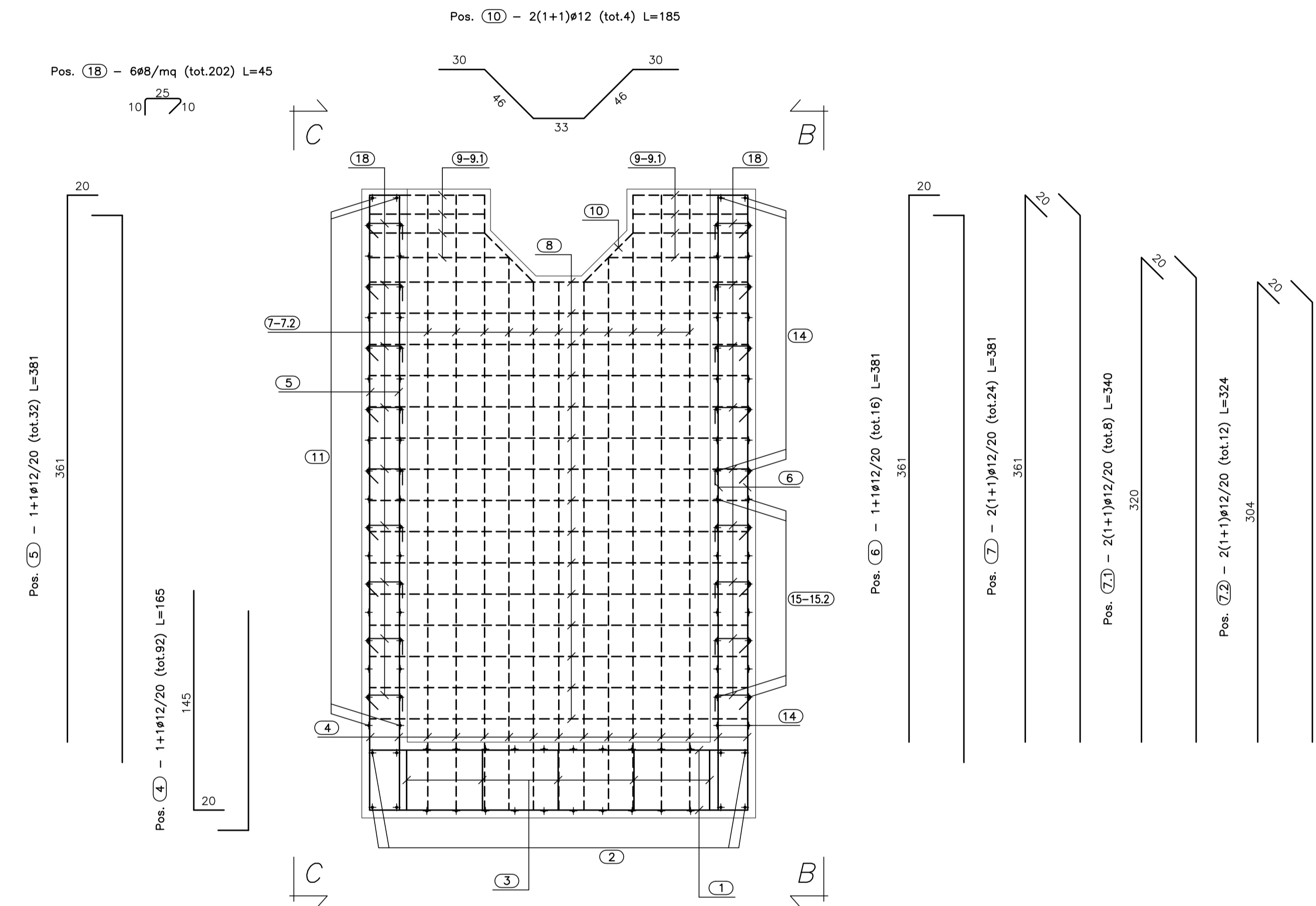


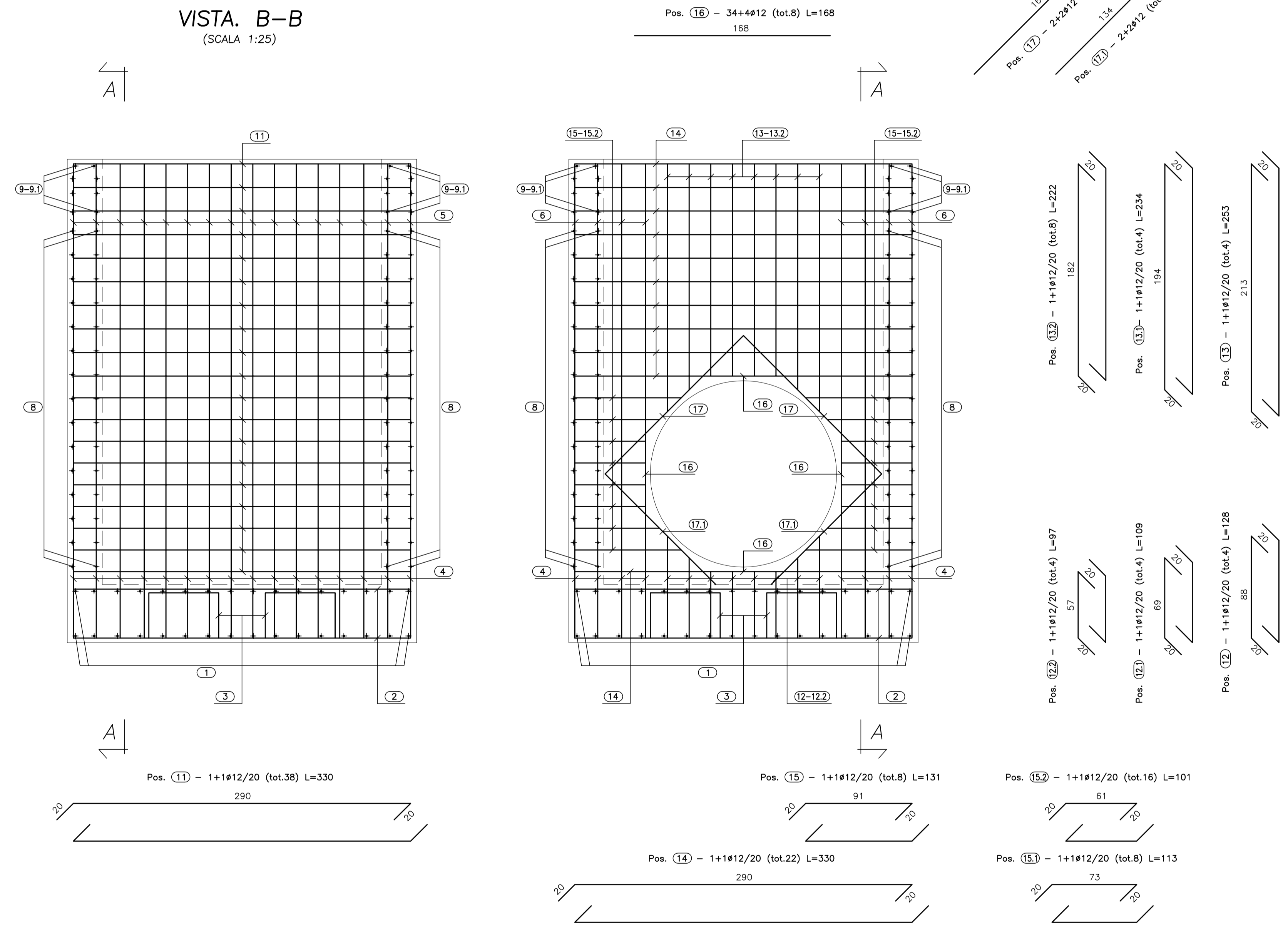
PIANTA FONDAZIONE
(SCALA 1:25)



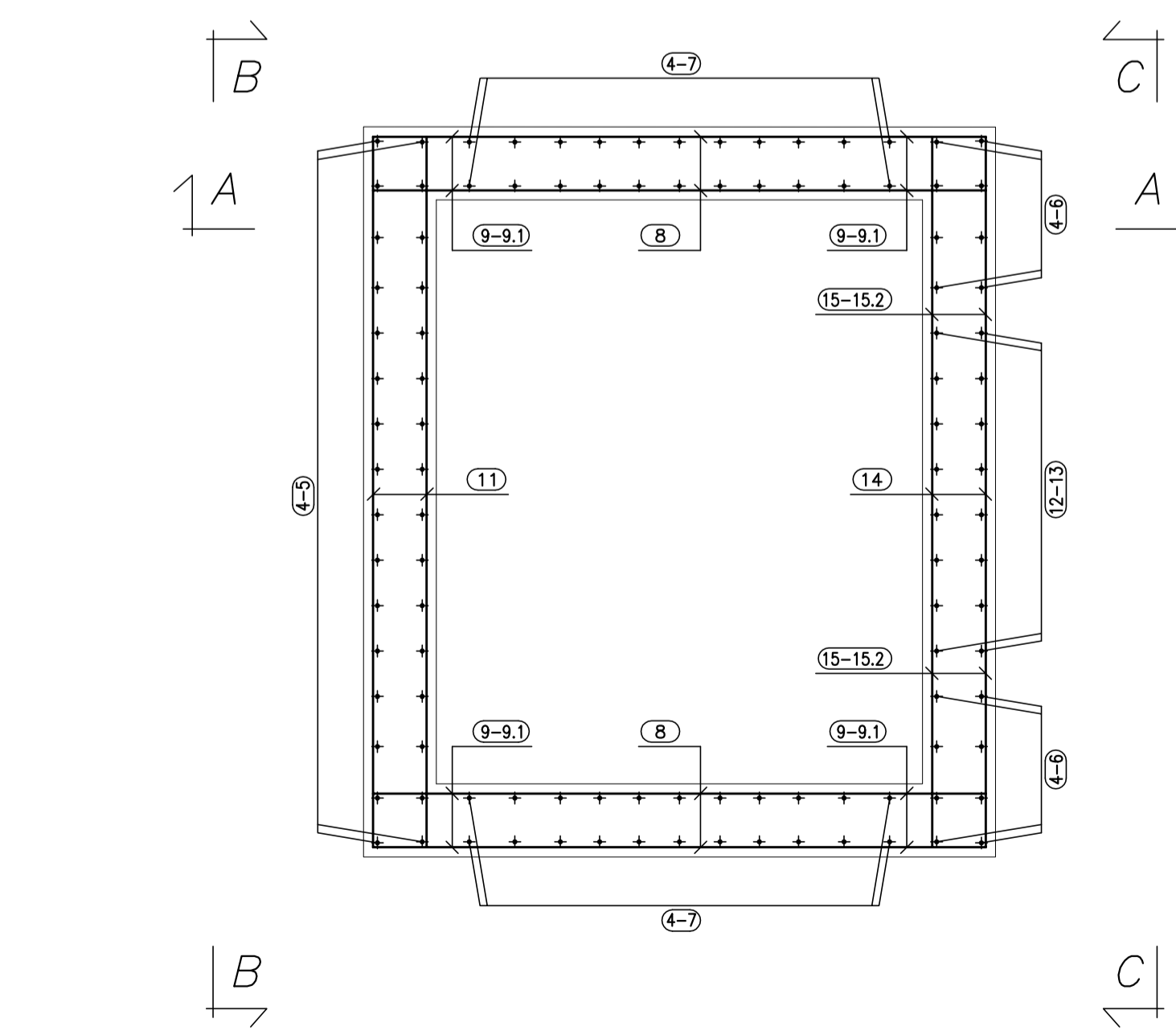
SEZ. A-A
(SCALA 1:25)



VISTA. C-C
(SCALA 1:25)



PIANTA SPICCATO
(SCALA 1:25)



PA 12/09
CORRIDOIO PLURIMODALE TIRRENICO - NORD EUROPA
ITINERARIO AGRIGENTO - CALTANISSETTA - A19
S.S. N° 640 "DI PORTO EMPEDOCLE"
AMMODERNAMENTO E ADEGUAMENTO ALLA CAT. B DEL D.M. 5.11.2001
Dal km 44+000 allo svincolo con l'A19

PROGETTO ESECUTIVO



OPERE IDRAULICHE
OPERE IDRAULICHE VIABILITA' INTERFERITA - Tronco 2
Tombino DN1500_pr. 2+155.84 - Armatura Imbocco

Codice Unico Progetto (CUP) : F91B09000070001

Codice Elaborato:
PA12_09 - E 0 6 2 I N 2 0 2 T T 0 2 H B Z 0 0 6 A

REV.	DATA	DESCRIZIONE	EMISSIONE	A. SALVAGO	A. TURSO	M. LITI	P. PAGLINI
A	Aprile 2011	EMISSIONE					
B		DESCRIZIONE					
C							
D							
E							
F							

Il Progettista: **ING. LUCA MARCHETTI**
Il Consulente Tecnico: **ING. TIRSO RABITANO**
Il Coordinatore per la sicurezza in fase di progetto: **ING. ALESSANDRO SALVO**
Il Direttore dei lavori: **ING. PIPPINO MARINO**