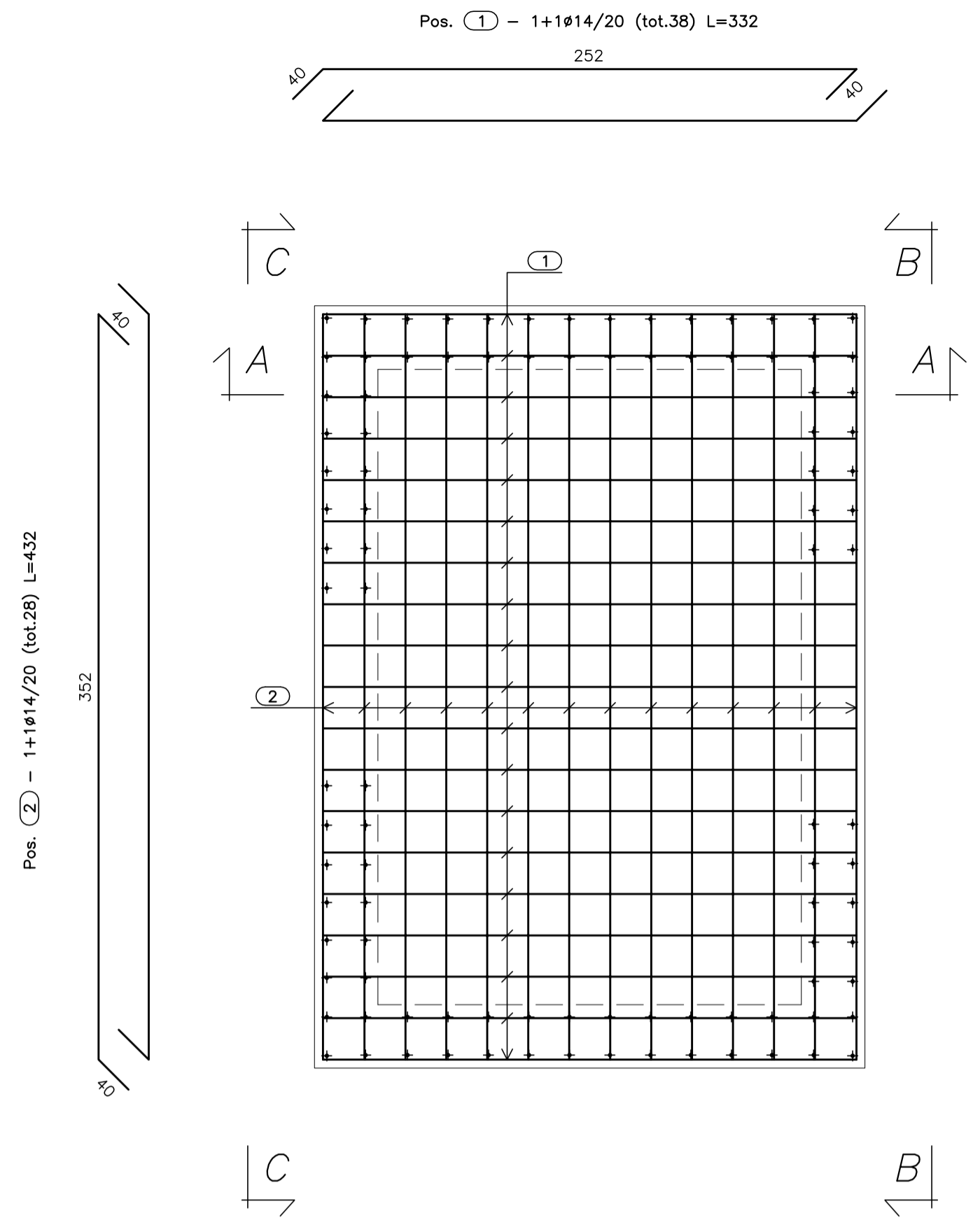
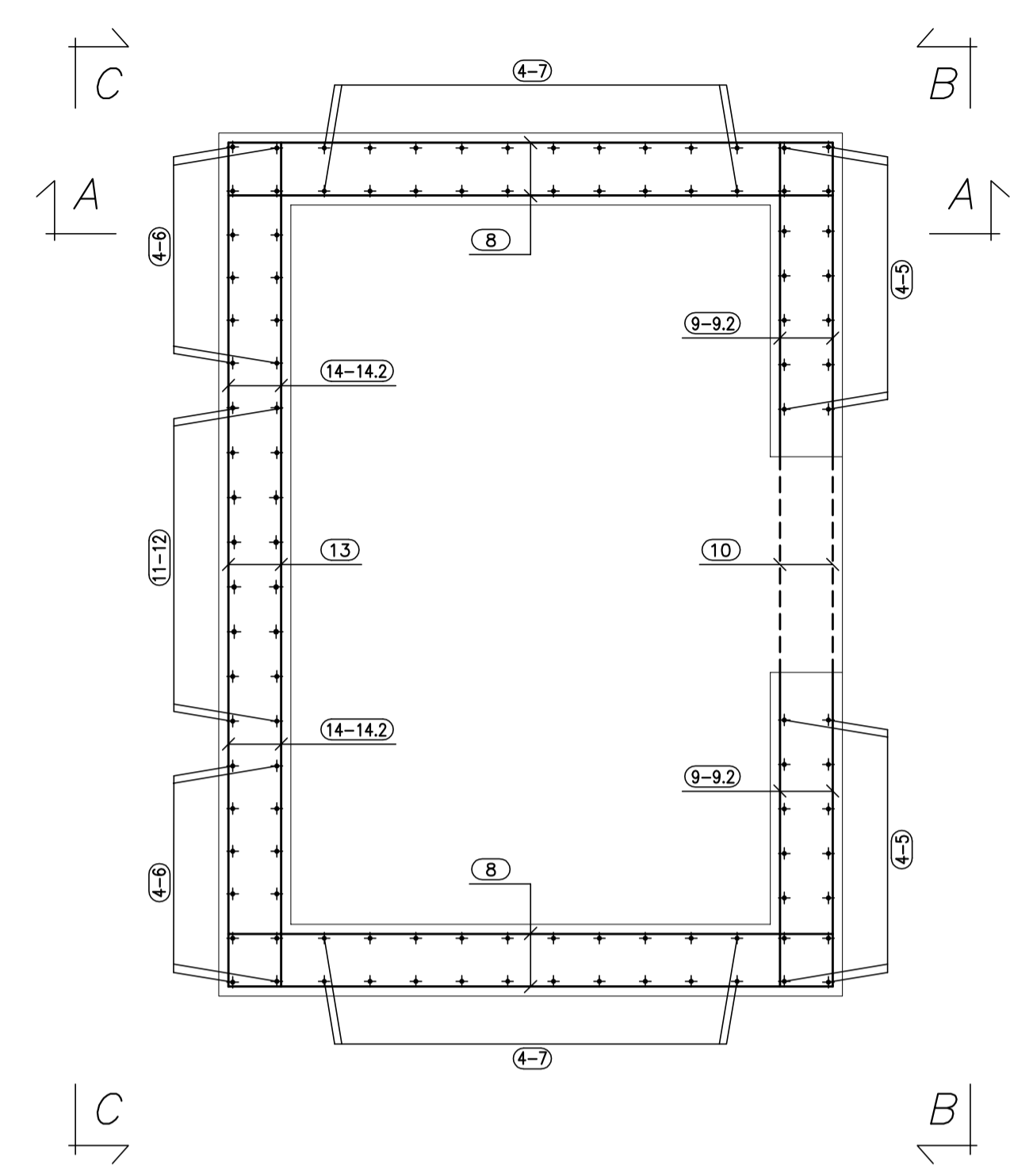


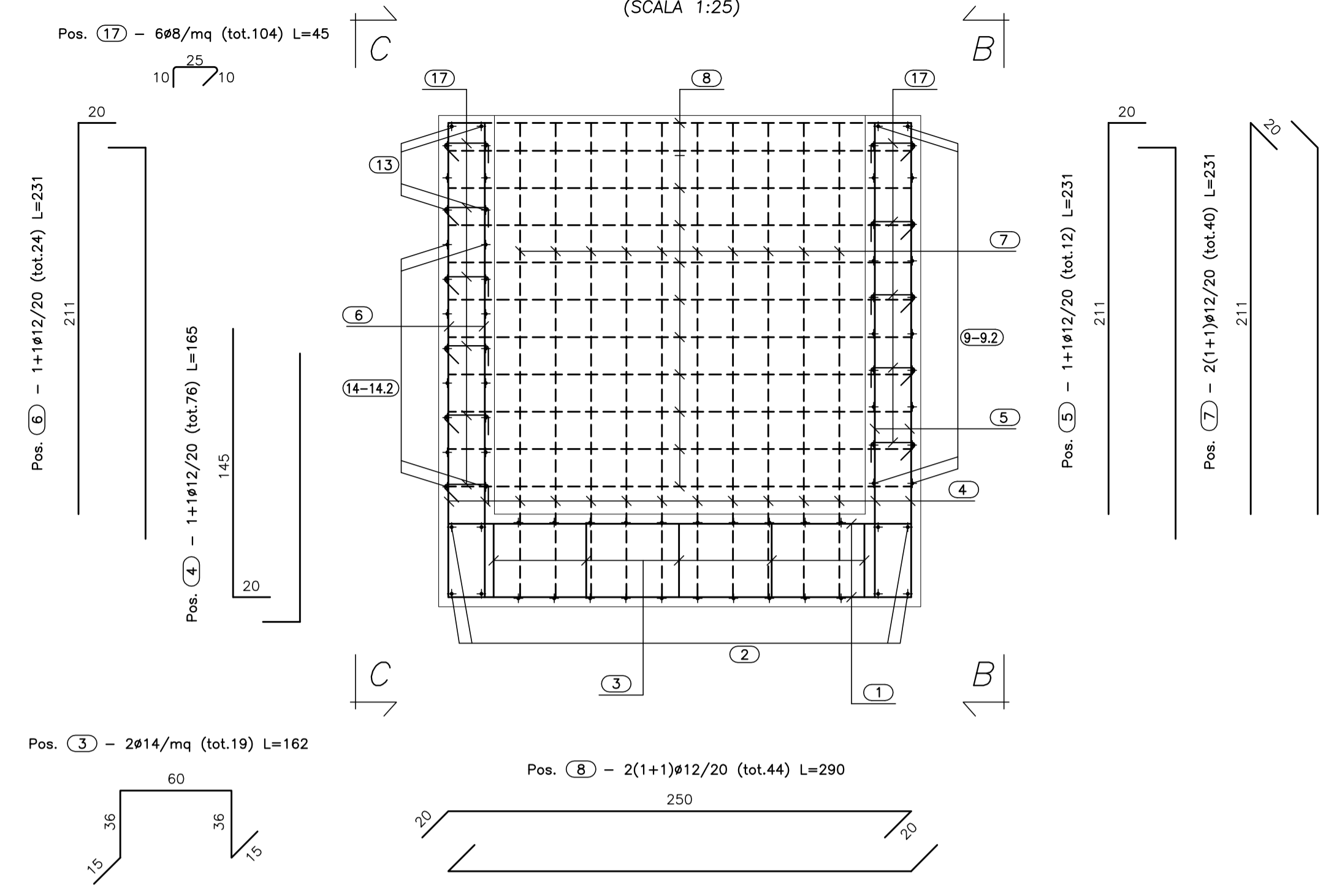
**PIANTA FONDAZIONE**  
(SCALA 1:25)



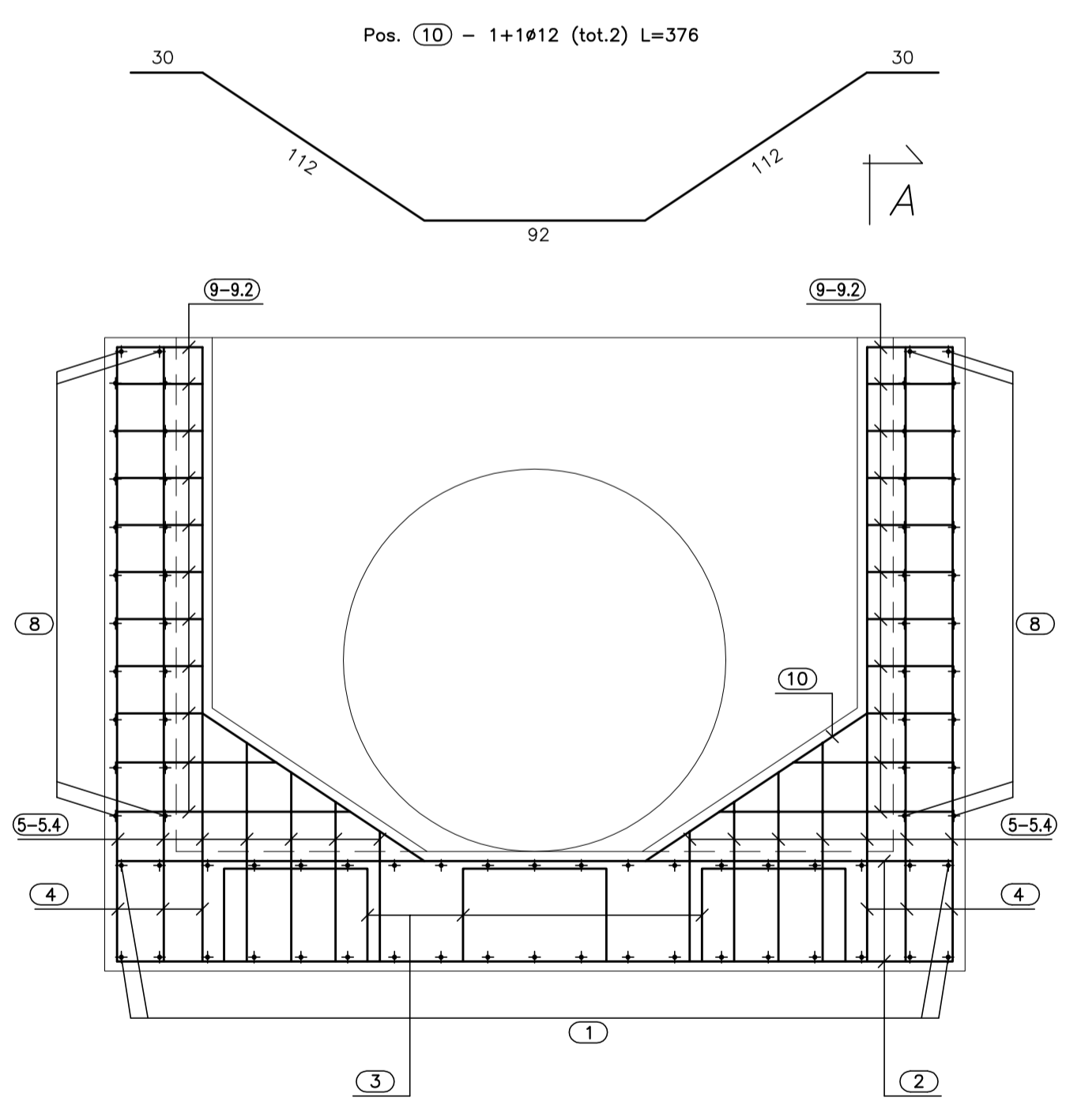
**PIANTA SPICCATO**  
(SCALA 1:25)



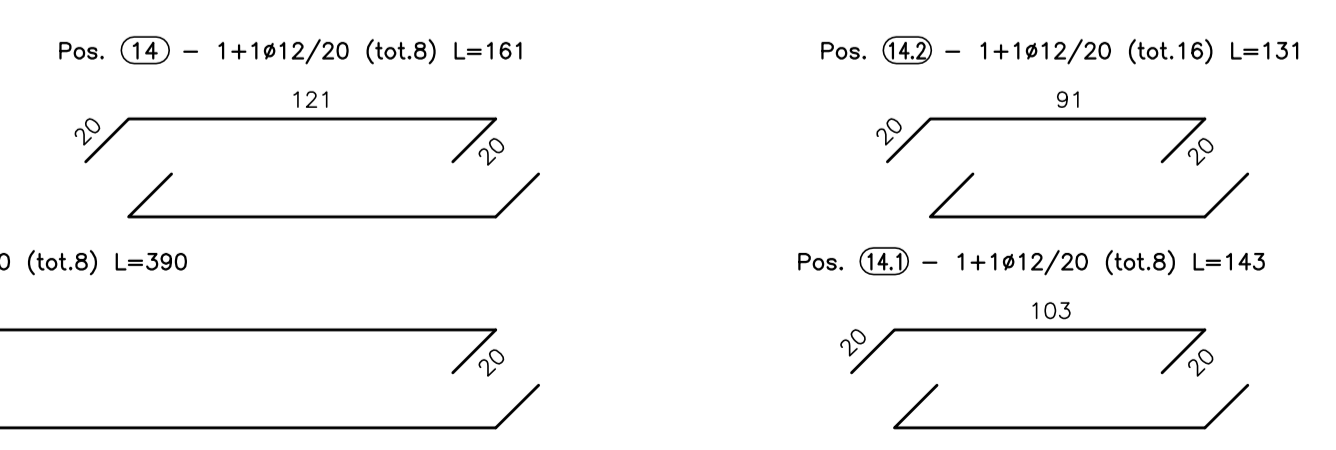
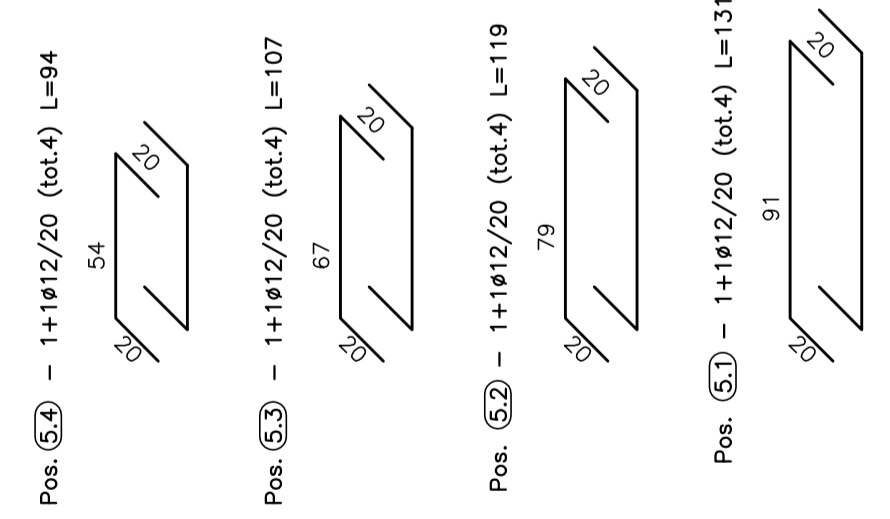
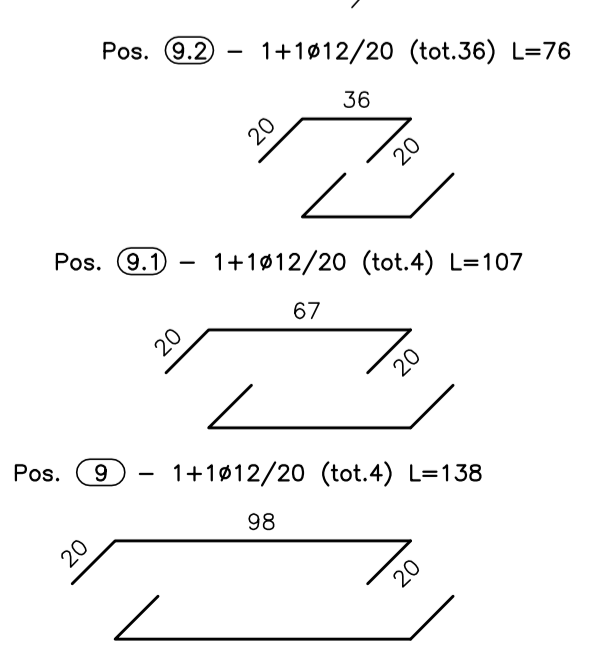
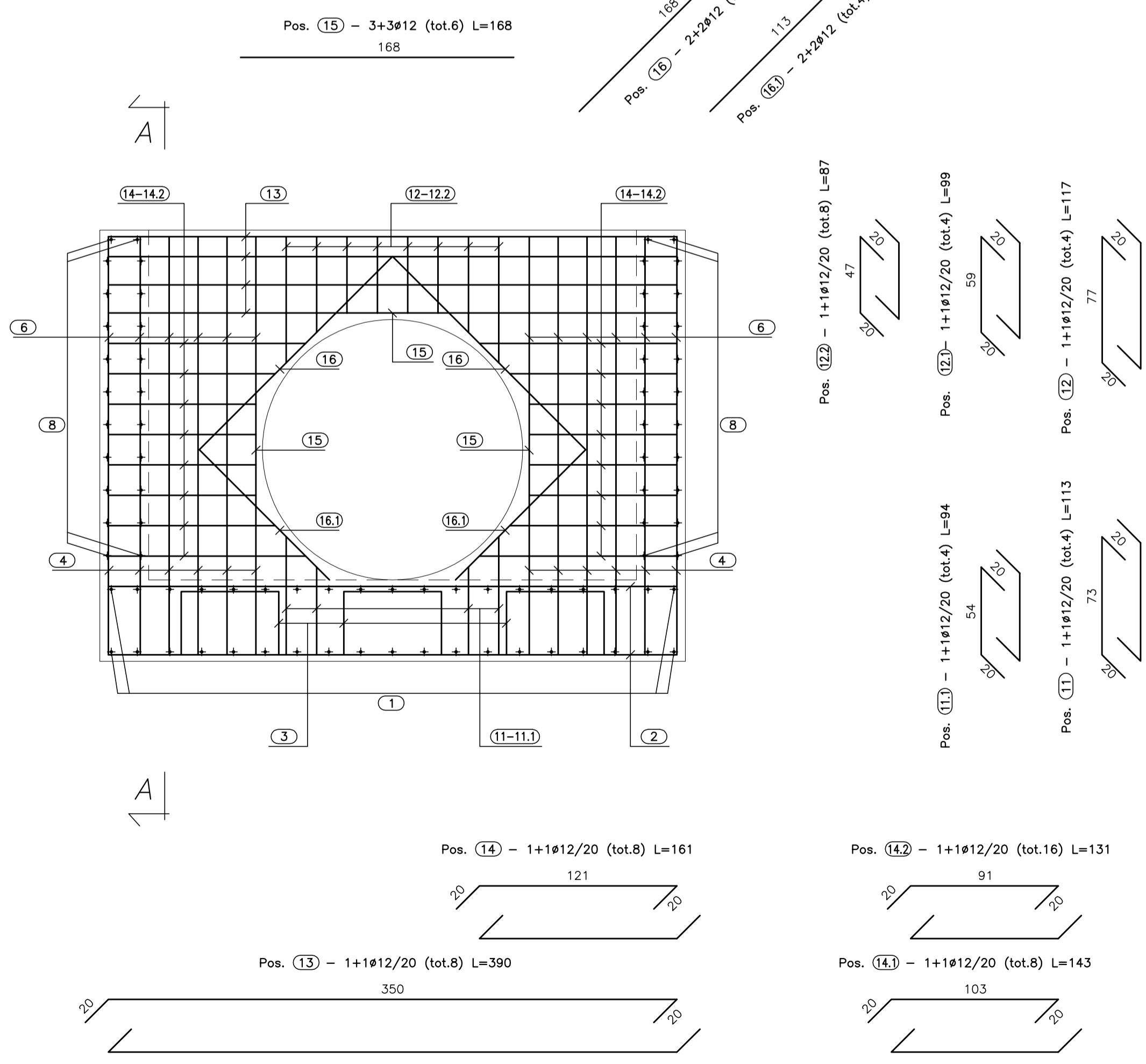
**SEZ. A-A**  
(SCALA 1:25)



**VISTA. B-B**  
(SCALA 1:25)



**VISTA. D-D**  
(SCALA 1:25)



**ANAS S.p.A.**  
DIREZIONE CENTRALE PROGRAMMAZIONE PROGETTAZIONE

**PA 12/09**  
CORRIDOIO PLURIMODALE TIRRENICO - NORD EUROPA  
ITINERARIO AGRIGENTO - CALTANISSETTA - A19  
S.S. N° 640 "DI PORTO EMPEDOCLE"  
AMMODERNAMENTO E ADEGUAMENTO ALLA CAT. B DEL D.M. 5.11.2001  
Dal km 44+000 allo svincolo con l'A19

**PROGETTO ESECUTIVO**

Contraente Generale: **Empedocle 2 S.p.A.**

**OPERE IDRAULICHE**  
OPERE IDRAULICHE VIABILITA' INTERFERITA - Tronco 2  
Tombino DN1500\_pr. 2+155.84 - Armatura Sbocco

Codice Unico Progetto (CUP) : F91B09000070001

Codice Elaborato: **PA12\_09 - E 062 IN202 TT02 HBZ 007 A** Scale: 1:25

F					
E					
D					
C					
B					
A	Aprile 2011	EMISSIONE	A. SALVAGO	A. TURSO	M. LITI
REV.	DATA	DESCRIZIONE	REDATTO	VERIFICATO	APPROVATO
Responsabile del procedimento:			Ing. MAURIZIO MAURIZIO		

Il Progettista: **Ing. GIAN LUCA MARCHETTI** (ORDINE DEGLI INGEGNERI DI FIRENZE N° 4533)

Il Consulente: **Ing. TURSIO ADRANO** (ORDINE INGEGNERI PROV. CA. ROMA N° 1400)

Il Coordinatore per la sicurezza in fase di progetto: **Dott. Geol. D'ANGELO MAURIZIO** (N. 1607)

Il Direttore dei lavori: **Dott. Ing. PEPPINO MARCHIO** (ORDINE INGEGNERI ROMA N° 14447)