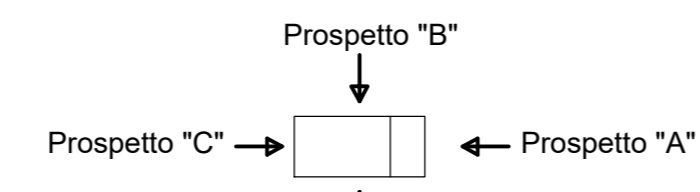
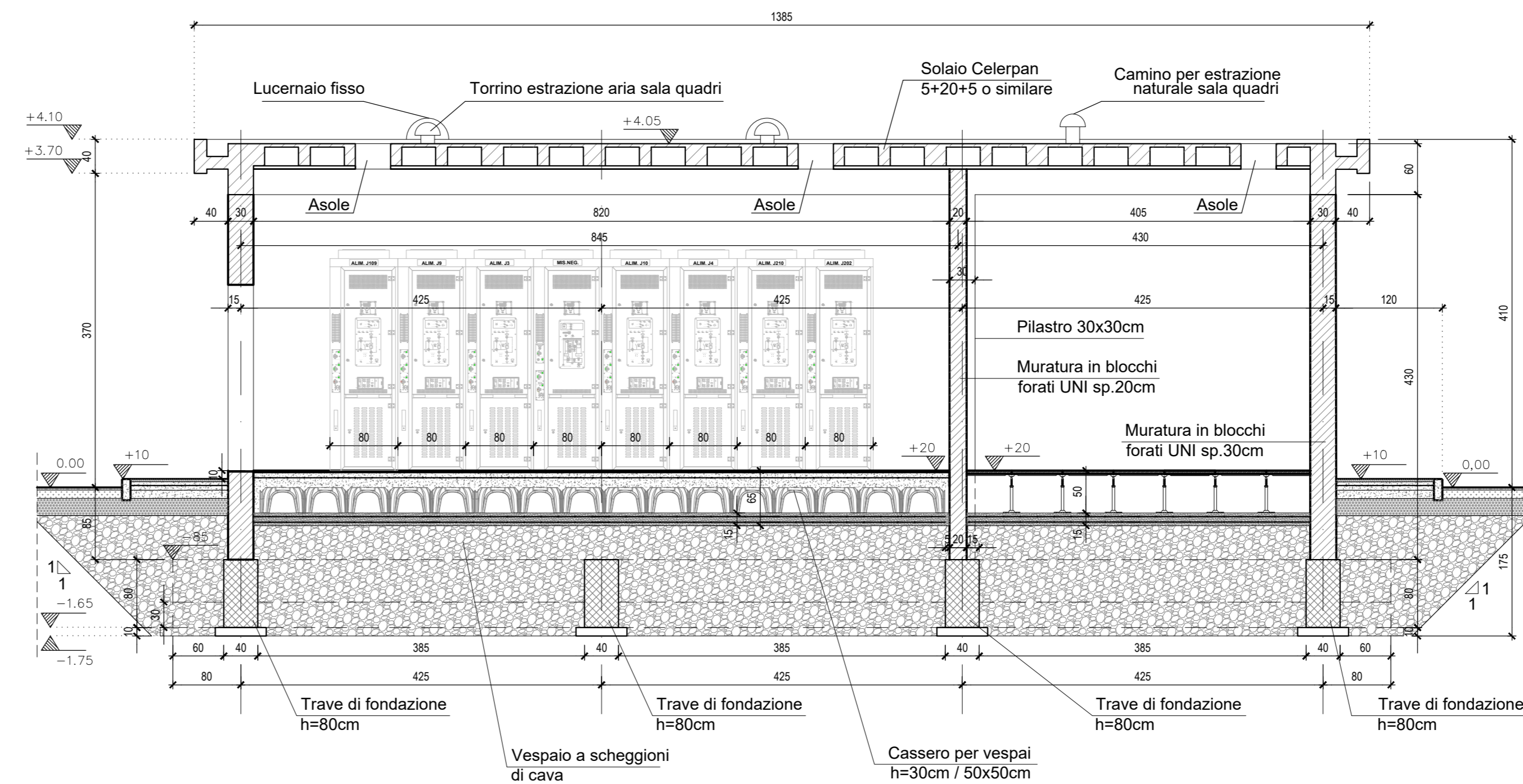
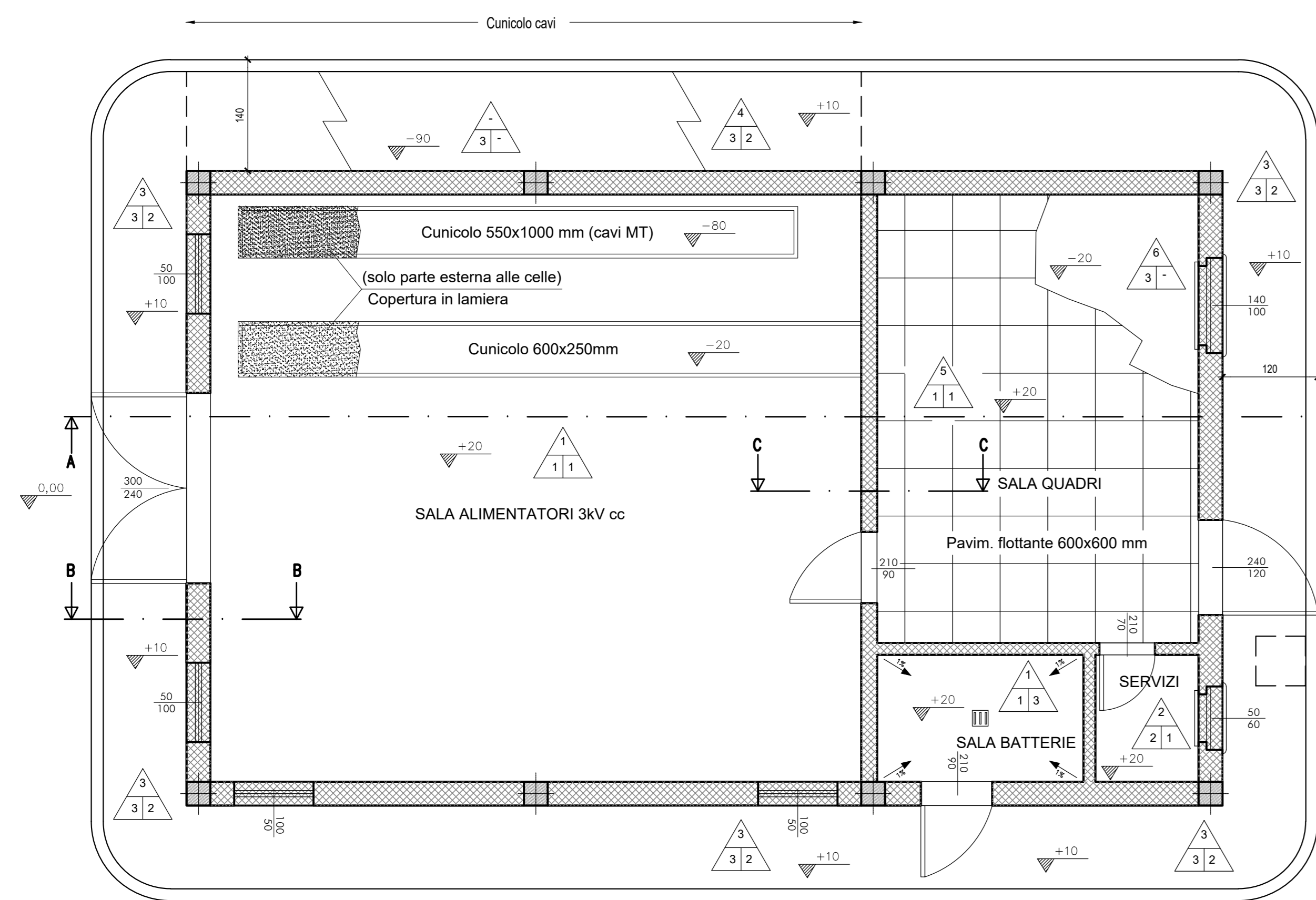


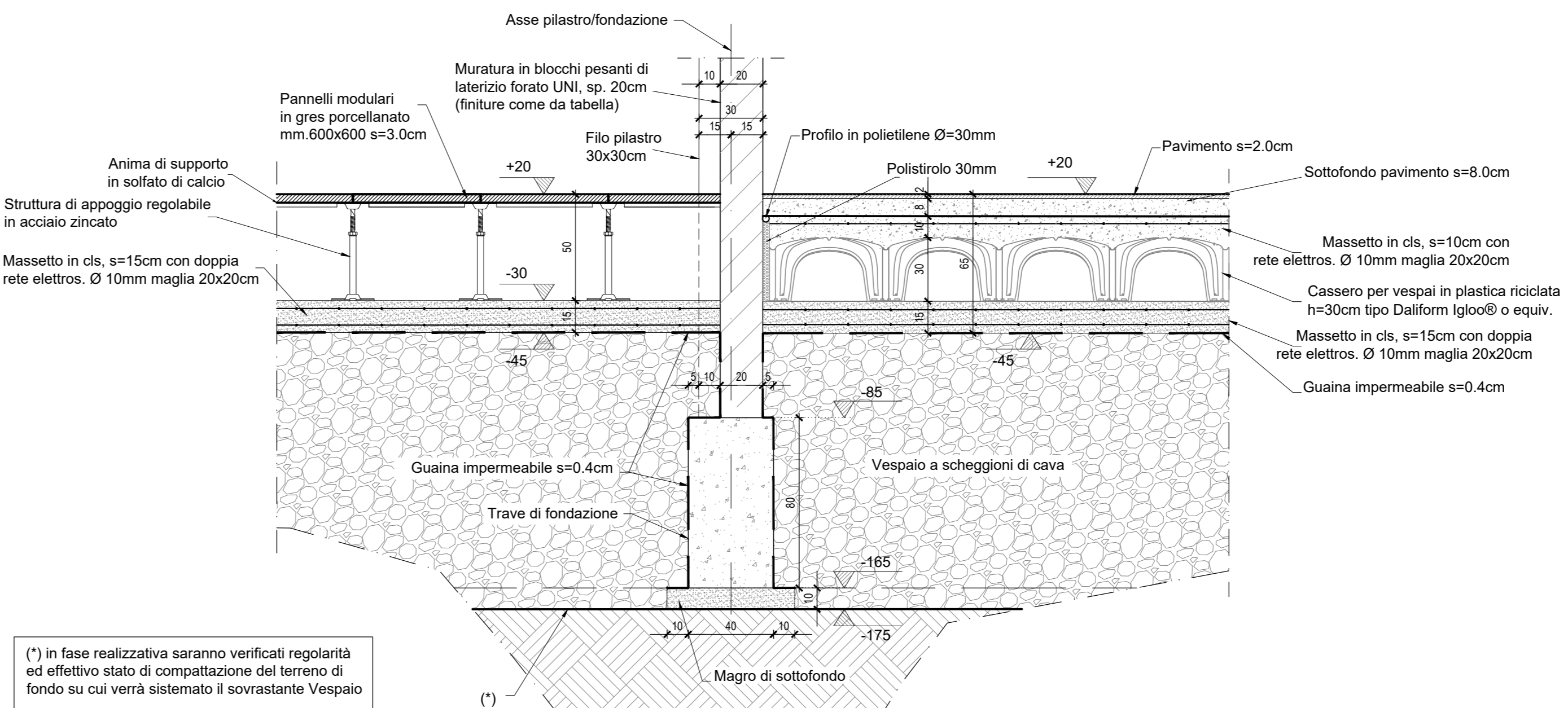
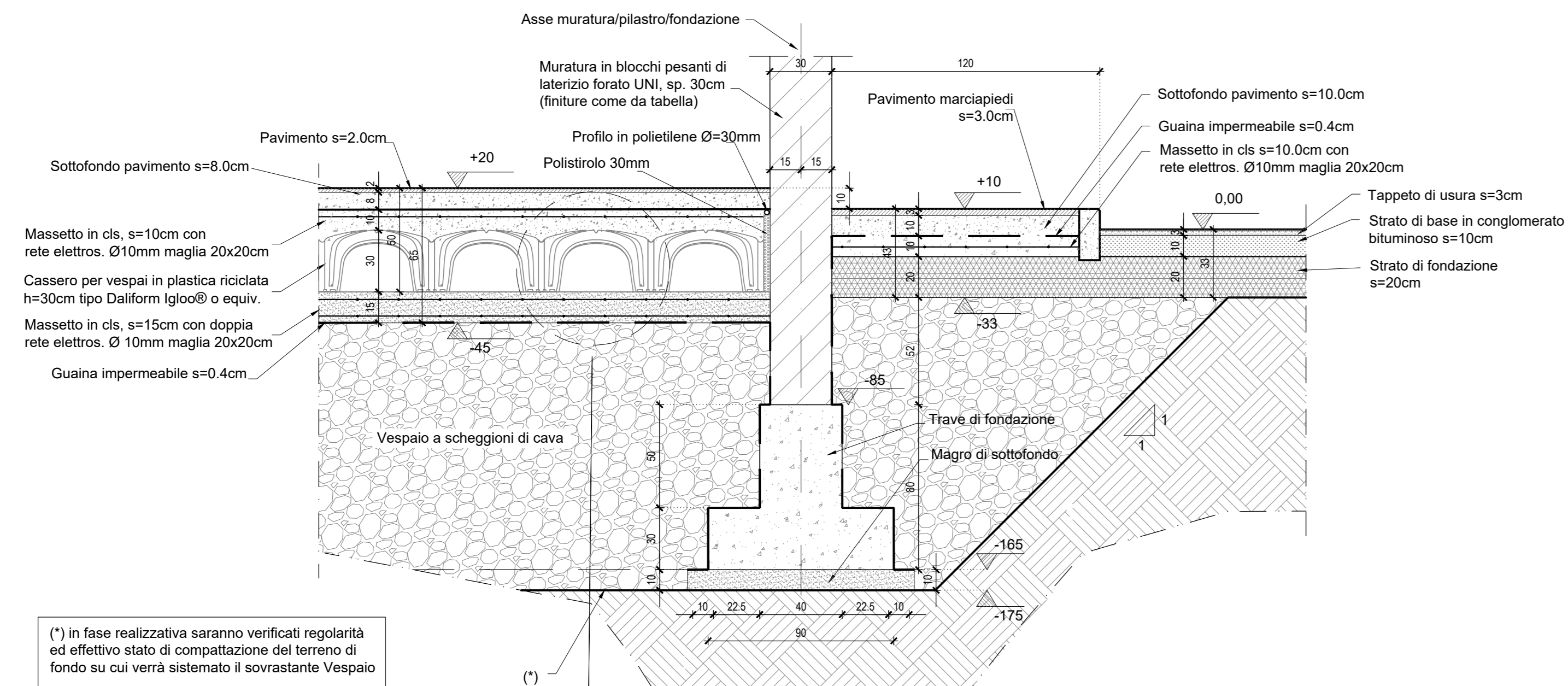
PIANTA
SCALA 1:50

SEZIONE A-A
SCALA 1:50



PARTICOLARE SEZIONE INTERNO/ESTERNO - DETTAGLIO B
SCALA 1:20

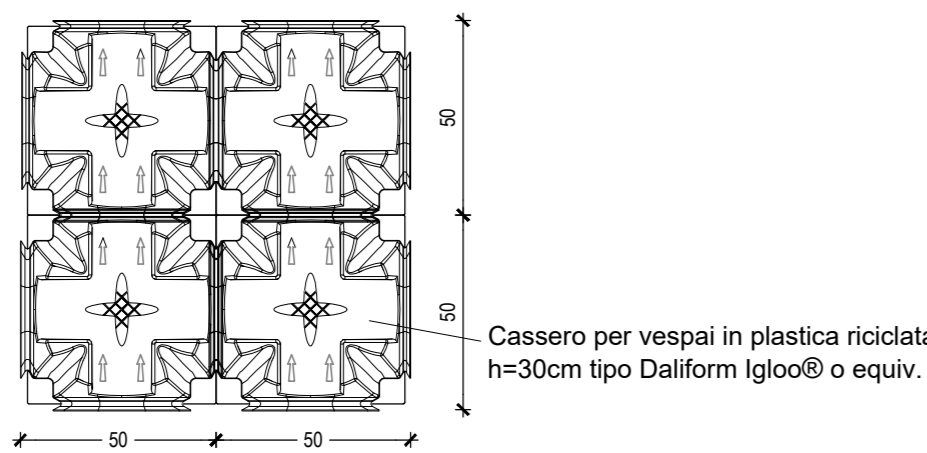
PARTICOLARE SEZIONE INTERNO/INTERNO - DETTAGLIO C
SCALA 1:20



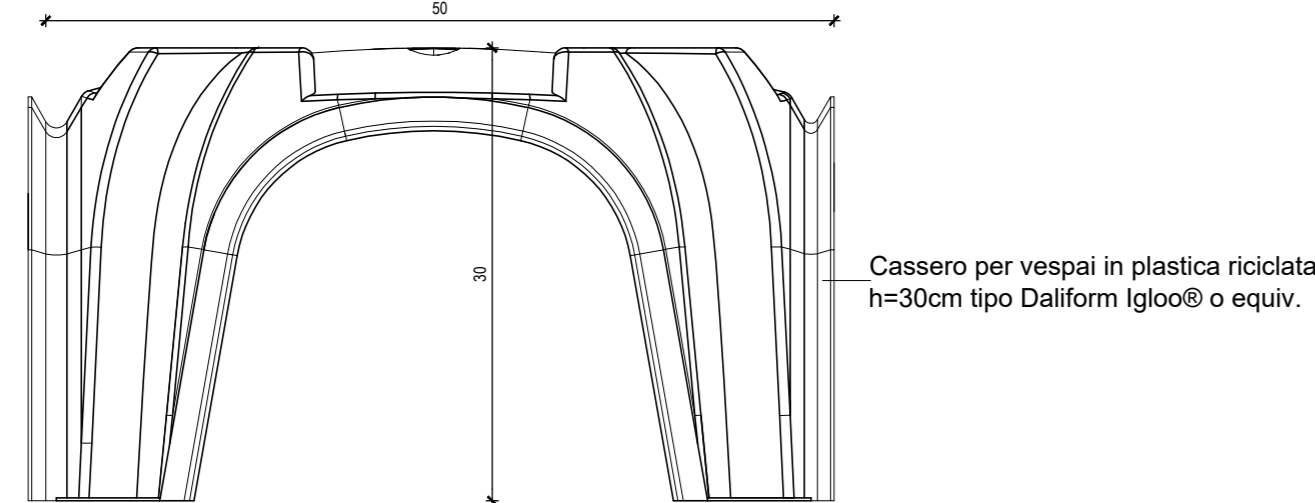
(*) in fase realizzativa saranno verificati regolarità ed effettivo stato di compattazione del terreno di fondo su cui verrà sistemato il sovrastante Vespaio

(*) in fase realizzativa saranno verificati regolarità ed effettivo stato di compattazione del terreno di fondo su cui verrà sistemato il sovrastante Vespaio

PARTICOLARE PIANTE CASSERO PER VESPAI
SCALA 1:20



PARTICOLARE FRONTE CASSERO PER VESPAI
SCALA 1:5



LEGENDA

<p>OPERE DA REALIZZARE CON TUTTI I TIPI DI PAVIMENTO:</p> <ul style="list-style-type: none"> Sottofondo pavimentazioni: in materiali inerti dello spessore di cm. 8 Massetto pavimentazioni: in conglomerato cementizio classe Rfk-20 NP/a, armato con rete elettrosaldata a maglia quadrata lato cm.20, formata da fondini di acciaio Ø non inferiore a mm. 6 Isolamento pavimentazioni: manto impermeabile contro umidità ascendente costituito da guaina prefabbricata, a base di bitume ed elastomeri, armata e di spessore mm.4 <p>PAVIMENTO:</p> <ol style="list-style-type: none"> Piastrelle di gres porcellanato: dimensioni = 300x300 mm. / spessore = 20 mm. / colore = verde lucido con battiscopa di altezza mm.100 (stesso materiale della pavimentazione) Piastrelle di gres porcellanato: dimensioni = 600x300 mm. / spessore = 8 mm. / colore = bianco-azzurro Piastrelle di ghiaia lavata: dimensioni = 400x400 mm. e spessore = 30 mm. Copertura cunicolo in lamiera Pavimento flottante, modulare sopraelevato su supporti regolabili avente le seguenti caratteristiche: <ul style="list-style-type: none"> pannelli modulari dimensioni mm.600x600 e spessore mm.30 rifinitura superiore in gres porcellanato struttura pannello in soletto di calcio altezza del pavimento 500 mm sovraccarico utile concentrato ≥ kg 600 sovraccarico utile distribuito ≥ kg 1800/mq costituzione del pavimento elettricamente conduttiva e collegata al conduttore di terra dell'impianto con battiscopa di altezza mm.100 in materiale PVC colore nero. Massetto pavimentazione liscio "a vista" 	<p>PARETE:</p> <ol style="list-style-type: none"> intonaco premiscelato, a base di cemento, calce idrata, perite espansa, inerti minerali ed additivi chimici, dosati e miscelati; posato al grezzo e tirato fine. sino ad altezza mt. 2,20: rivestimento con gres ceramico di 1° scelta: dimensioni mm. 200x200 / spessore mm.6 / colore bianco venato azzurro intonaco non premiscelato posato al grezzo e tirato fine intonaco premiscelato, a base di cemento, calce idrata, perite espansa, inerti minerali ed additivi chimici, dosati e miscelati; posato al grezzo. <p>VERNICIATURA:</p> <ol style="list-style-type: none"> pareti e soffitti tinteggiati con due mani di idropittura lavabile di colore bianco. pareti con intonachino colorato. pareti e soffitti tinteggiati con vernice anticidico di colore bianco <p>NOTE:</p> <p>Tutte le strutture in cemento precompresso (pilastri, travi, soletto) dovranno essere rasate, sigillate e verniciate su tutte le parti a vista.</p> <p>Tutte le quote sono espresse in cm salvo diversamente specificato</p>
---	---

NOTE

- Quote e misure aperture espresse in centimetri
- Misure cuticoli e cavidotti espresse in millimetri

COMMITTENTE:



PROGETTAZIONE:



DIREZIONE TECNICA
UO TECNOLOGIE CENTRO

PROGETTO DEFINITIVO

COLLEGAMENTO FERROVIARIO DELL'AEROPORTO DEL
SALENTO CON LA STAZIONE DI BRINDISI

CITE BRINDISI

Fabbricato - Quote e caratteristiche ambienti

SCALA:

1:50

COMMESSA LOTTO FASE ENTE TIPO DOC. OPERA/DISCIPLINA PROG. REV.

IA7K 00 D 1B PB FA0100 003 A

Rev.	Descrizione	Redatto	Data	Verificato	Data	Approvato	Data	Autore	Data
A	Emissione definitiva	T. Luberti	02/06/2019	M. Connes	02/06/2019	T. Fioletti	02/06/2019	G. C. Brindisi	02/06/2019