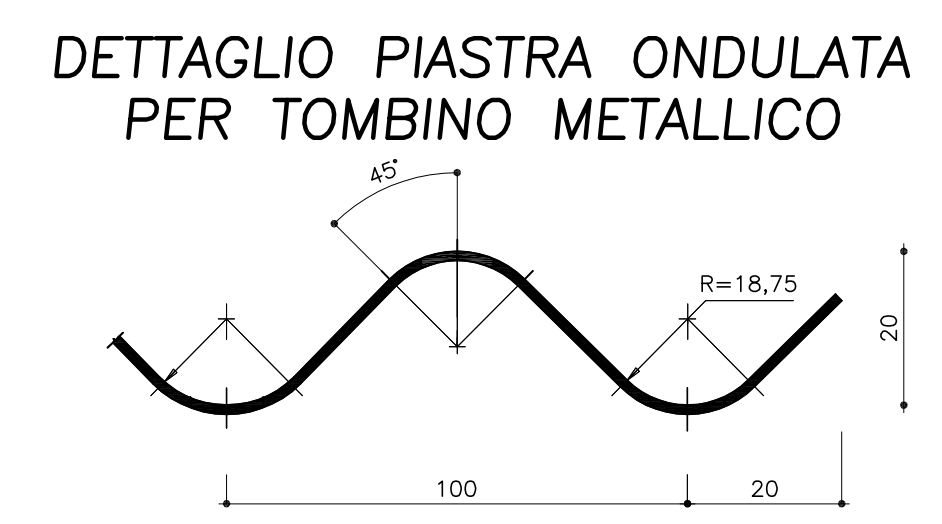
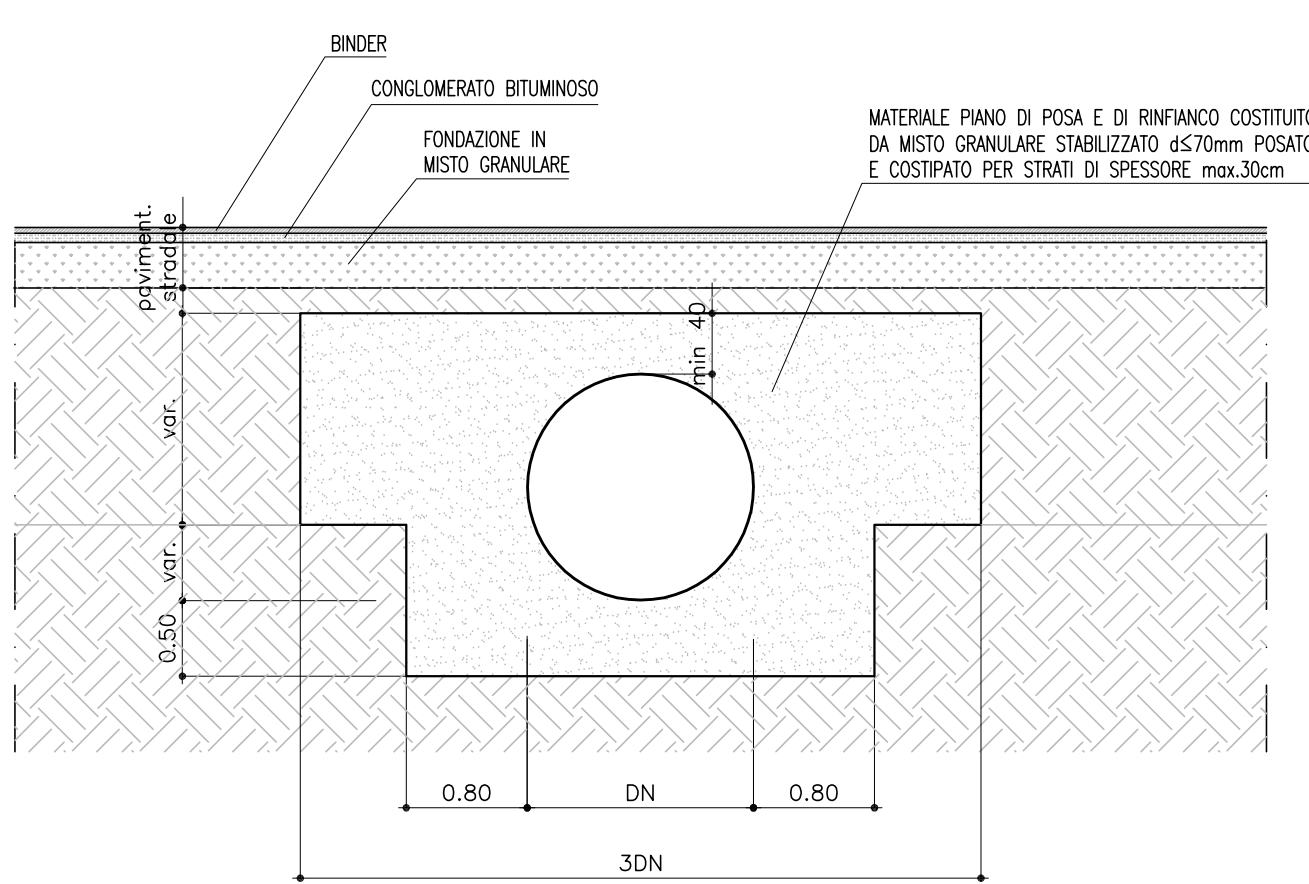
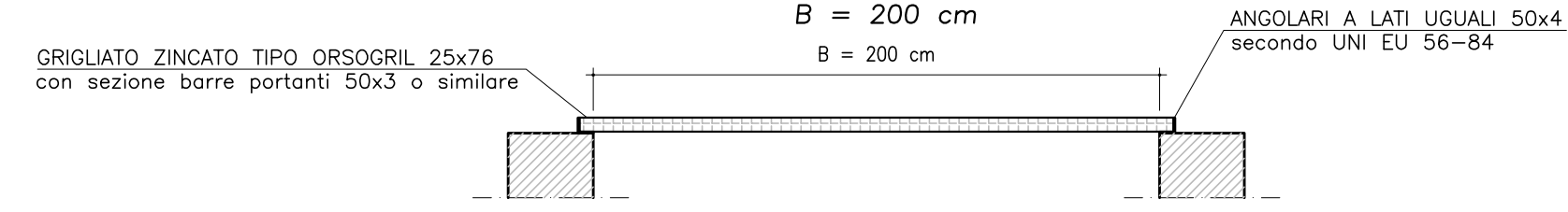


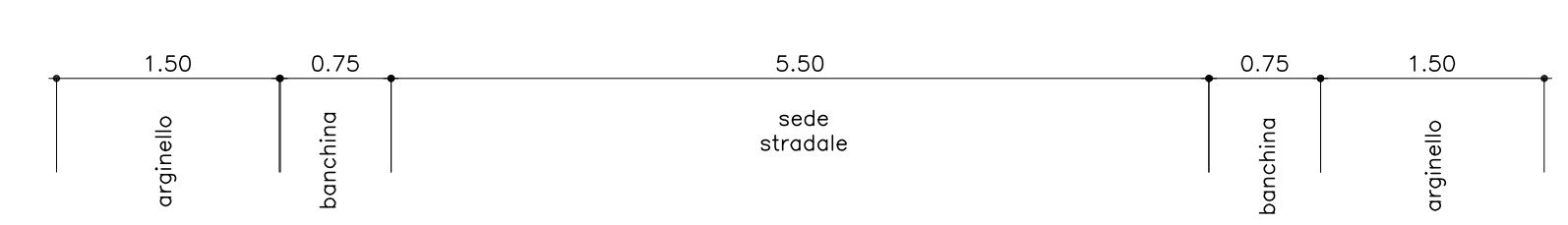
SEZIONE TRASVERSALE TIPO TUBO ARMCO
SEZIONE MISTA



SEZIONE TIPO GRIGLIATO



PROFILO
(SCALA 1:50)



CALCESTRUZZO (UNI EN 206-1):
MAGRONI:
- CLASSE DI RESISTENZA C12/15

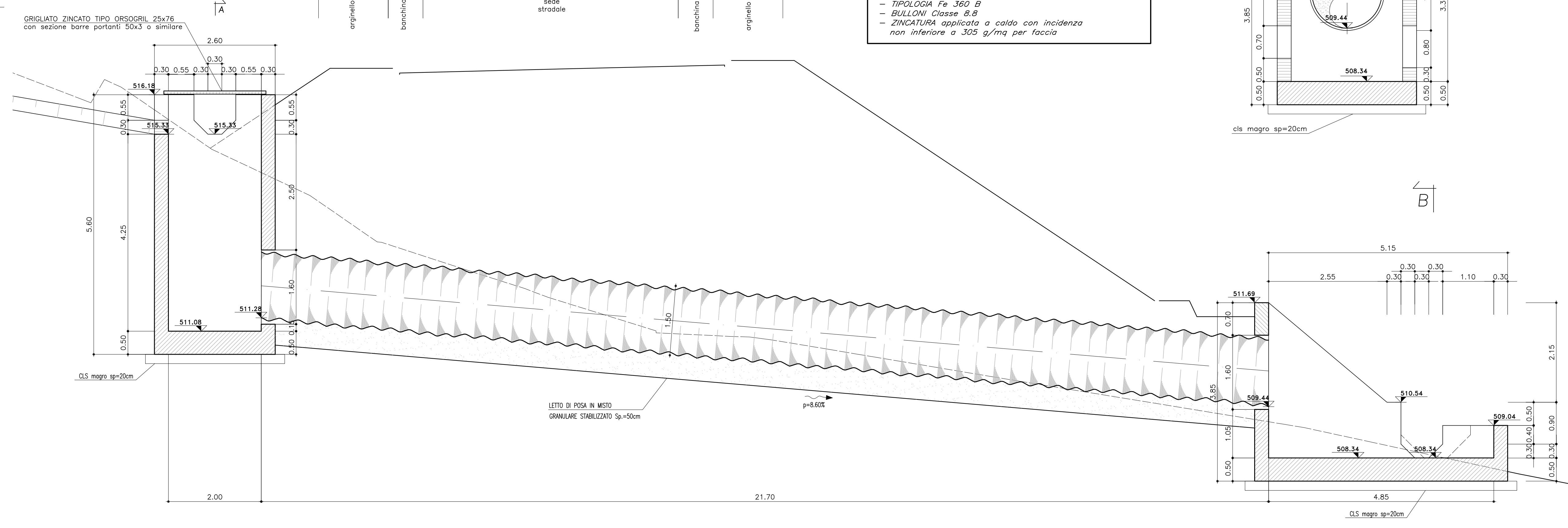
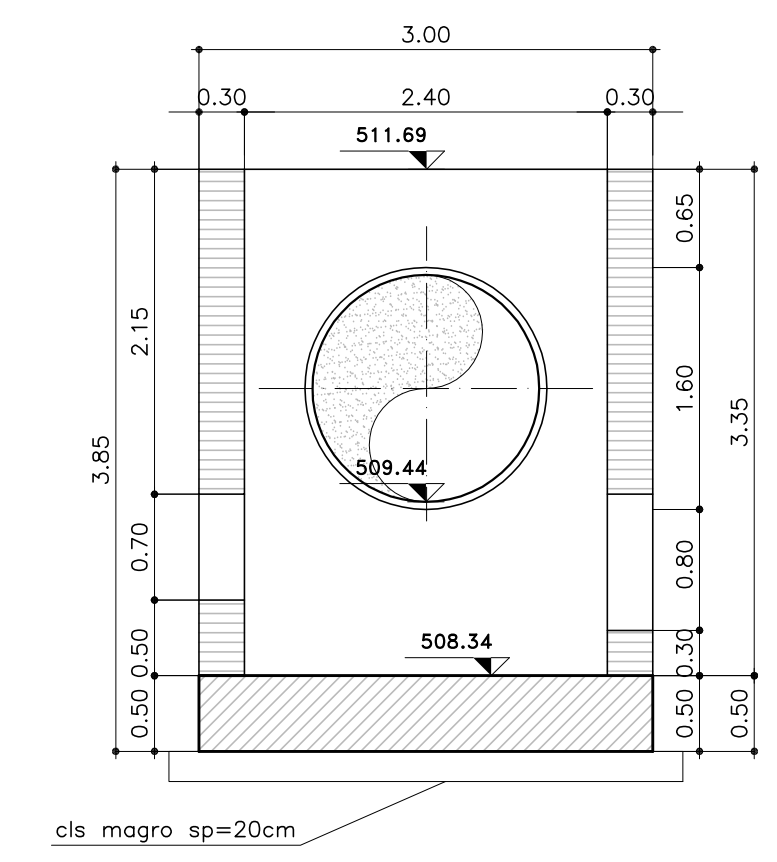
STRUTTURE DI FONDAZIONE/ELEVAZIONE:
- CLASSE DI RESISTENZA C28/35 (UNI 9858)
- CLASSE DI ESPOSIZIONE XA1 (UNI EN 206-1)
- CLASSE DI CONSISTENZA S4 (UNI 9418)
- COPRIFERRO 40mm

DIAMETRO MAX DEGLI AGGREGATI 32 mm

ACCIAIO PER C.A.:
- Fe B 44 K Controllato in stabilimento solidabile

ACCIAIO PER TUBI ARMCO:
- TIPOLOGIA Fe 360 B
- BULLONI Classe 8.8
- ZINCATURA applicata a caldo con incidenza non inferiore a 305 g/mq per laccia

SEZ. B-B
(SCALA 1:50)



ANAS S.p.A.
DIREZIONE CENTRALE PROGRAMMAZIONE PROGETTAZIONE

PA 12/09
CORRIDOIO PLURIMODALE TIRRENICO - NORD EUROPA
ITINERARIO AGRIGENTO - CALTANISSETTA - A19
S.S. N° 640 "DI PORTO EMPEDOCLE"
AMMODERNAMENTO E ADEGUAMENTO ALLA CAT. B DEL D.M. 5.11.2001
Dal km 44+000 allo svincolo con l'A19

PROGETTO ESECUTIVO

Contraente Generale: **Empedocle** s.p.a.

OPERE IDRAULICHE
OPERE IDRAULICHE VIABILITA' INTERFERITA - Tronco 3
Tombino DN 1500_pr.0+405.11 - Carpenteria

Codice Unico Progetto (CUP) : F91B09000070001

Codice Elaborato: **PA12_09 - E 063 IN203 TT03 H BX 001 A** (Scale: Varie)

F					
D					
C					
B					
A	Aprile 2011	EMISSIONE	A. SALVAGO	A. TURSO	M. LITI
REV.	DATA	DESCRIZIONE	REDATTO	VERIFICATO	APPROVATO
Responsabile del procedimento: Ing. MAURIZIO MAURIZIO					

Il Progettista: **GIANNI LUCA MARIANO**
ORDINE DEGLI INGEGNERI DI FIRENZE N° 4533

Il Consulente: **CRONIS INCORPORATED**
Dott. Carlo D'ANGELO MAURIZIO N° 1400

Il Coordinatore per la sicurezza in fase di progetto: **PIRELLA GÖTTSCHE LOWE**
Dott. Carlo D'ANGELO MAURIZIO N° 1400

Il Direttore dei lavori: **PIRELLA GÖTTSCHE LOWE**
Dott. Carlo D'ANGELO MAURIZIO N° 1400