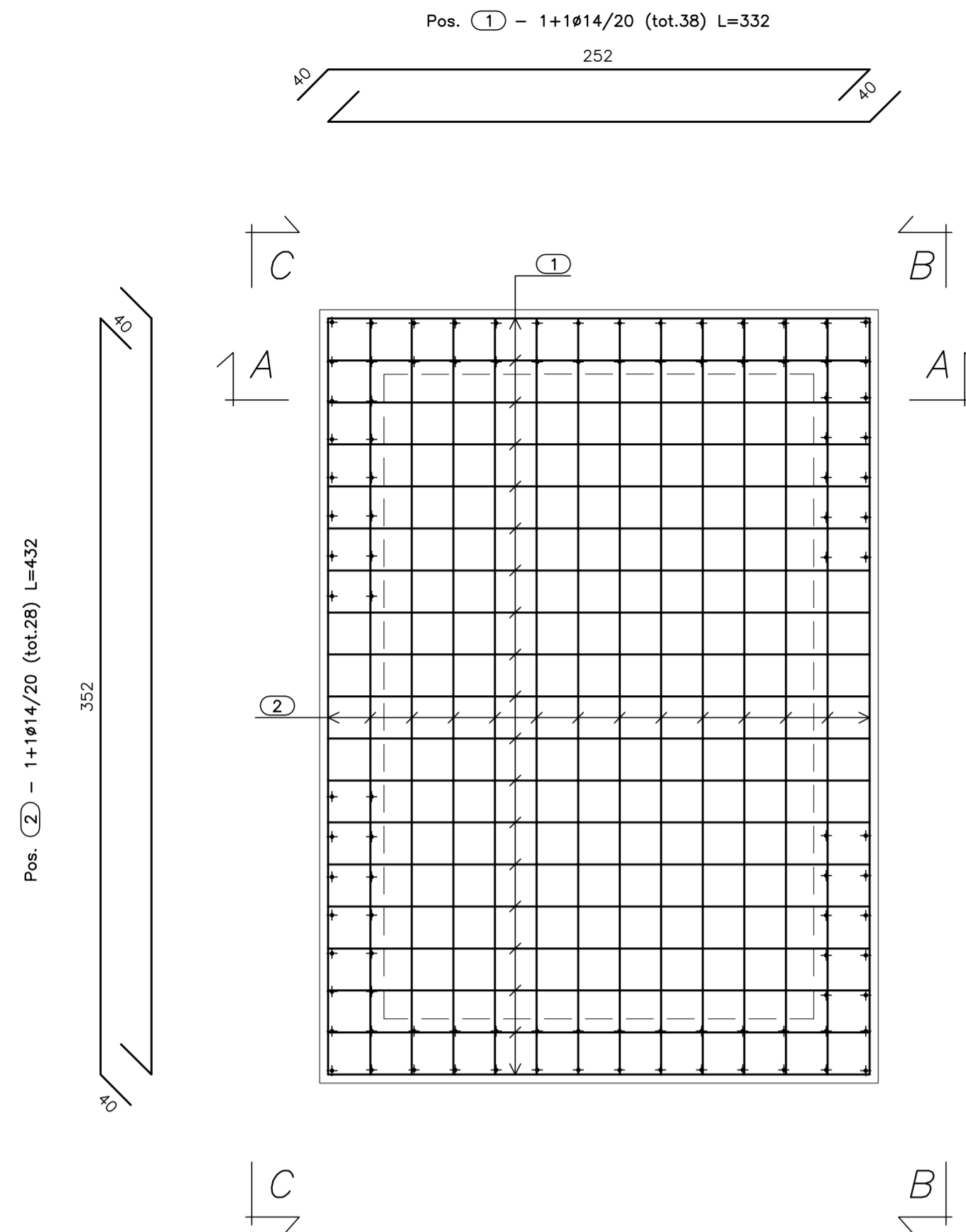
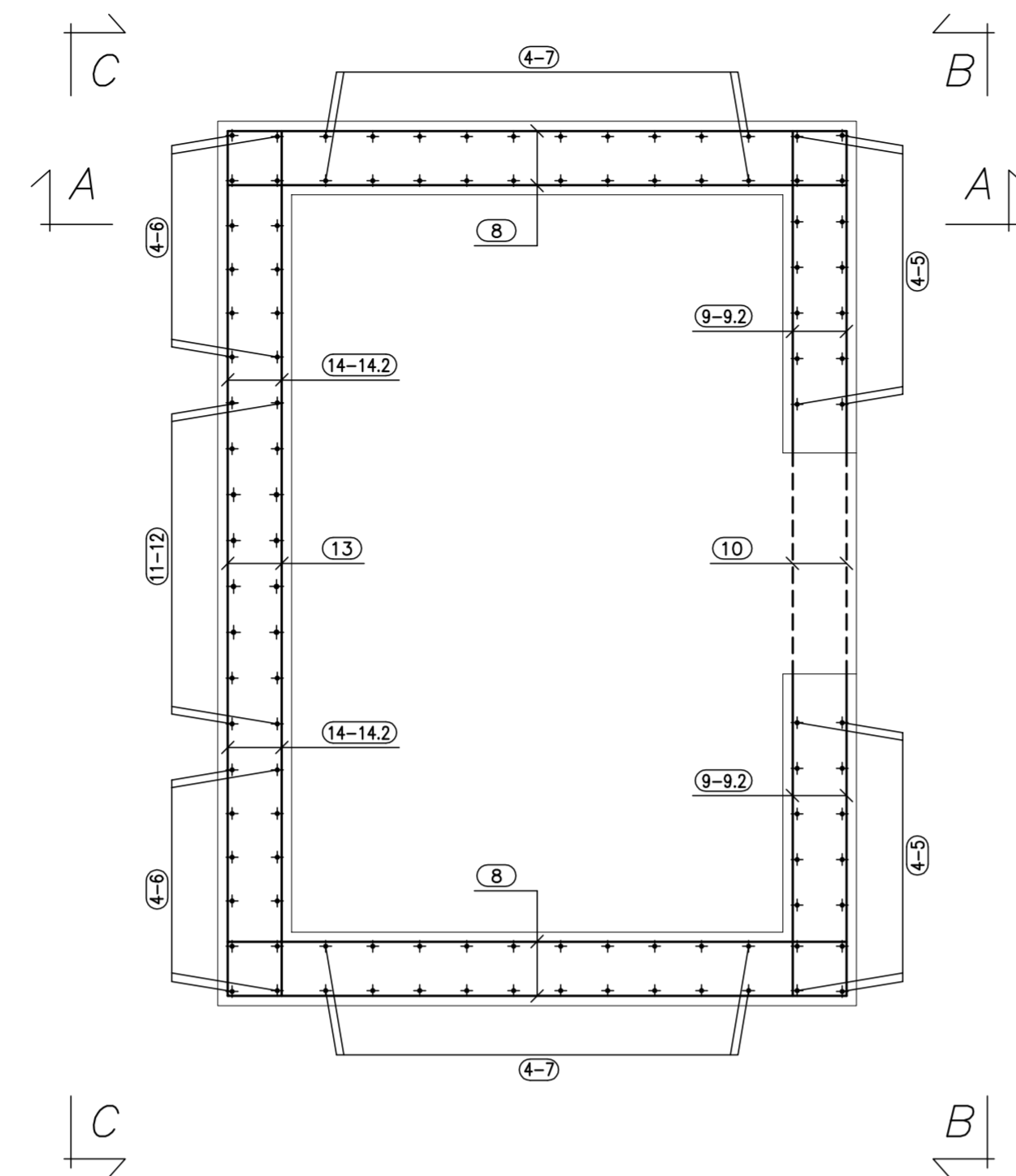


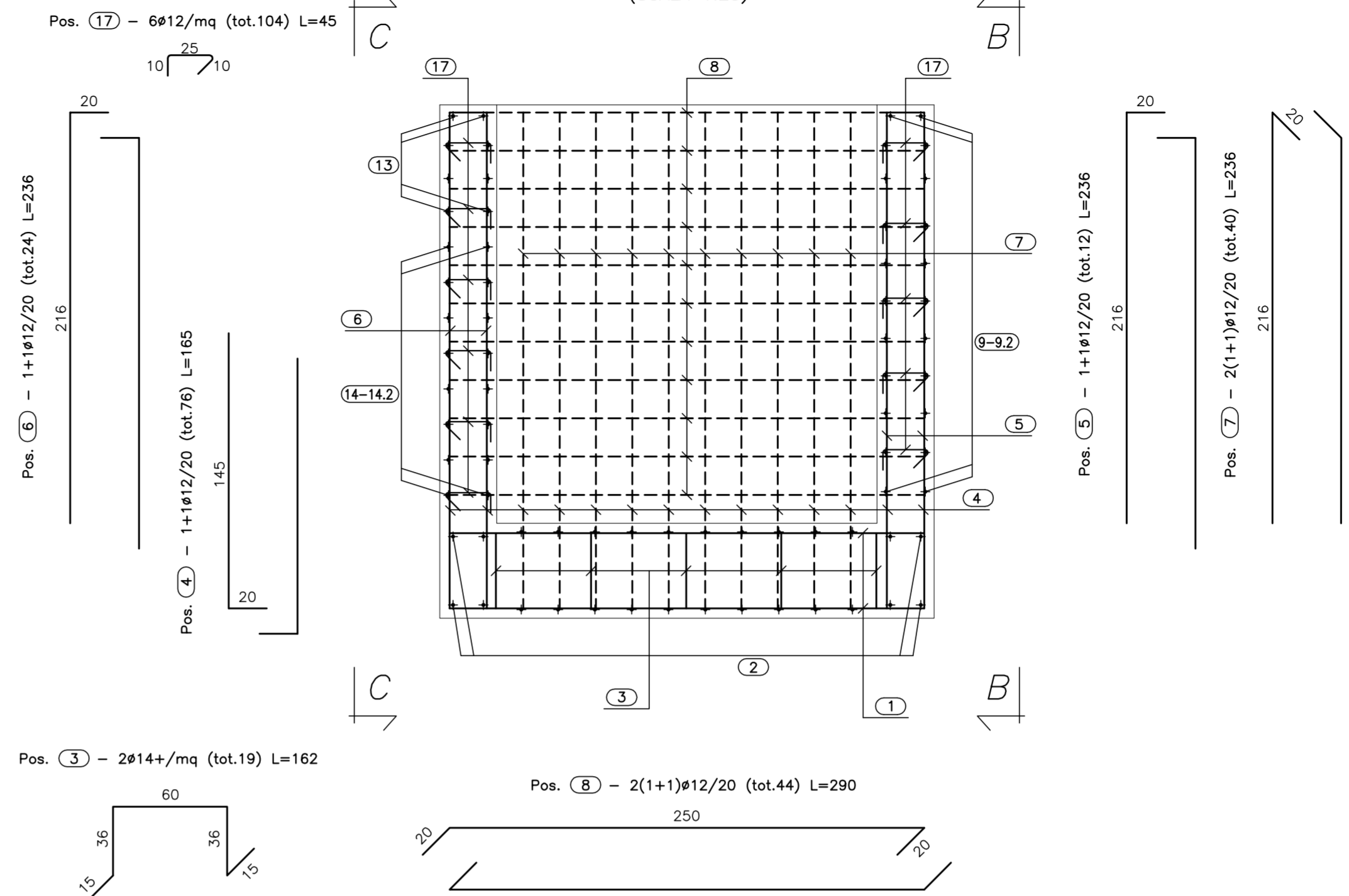
PIANTA FONDAZIONE
(SCALA 1:25)



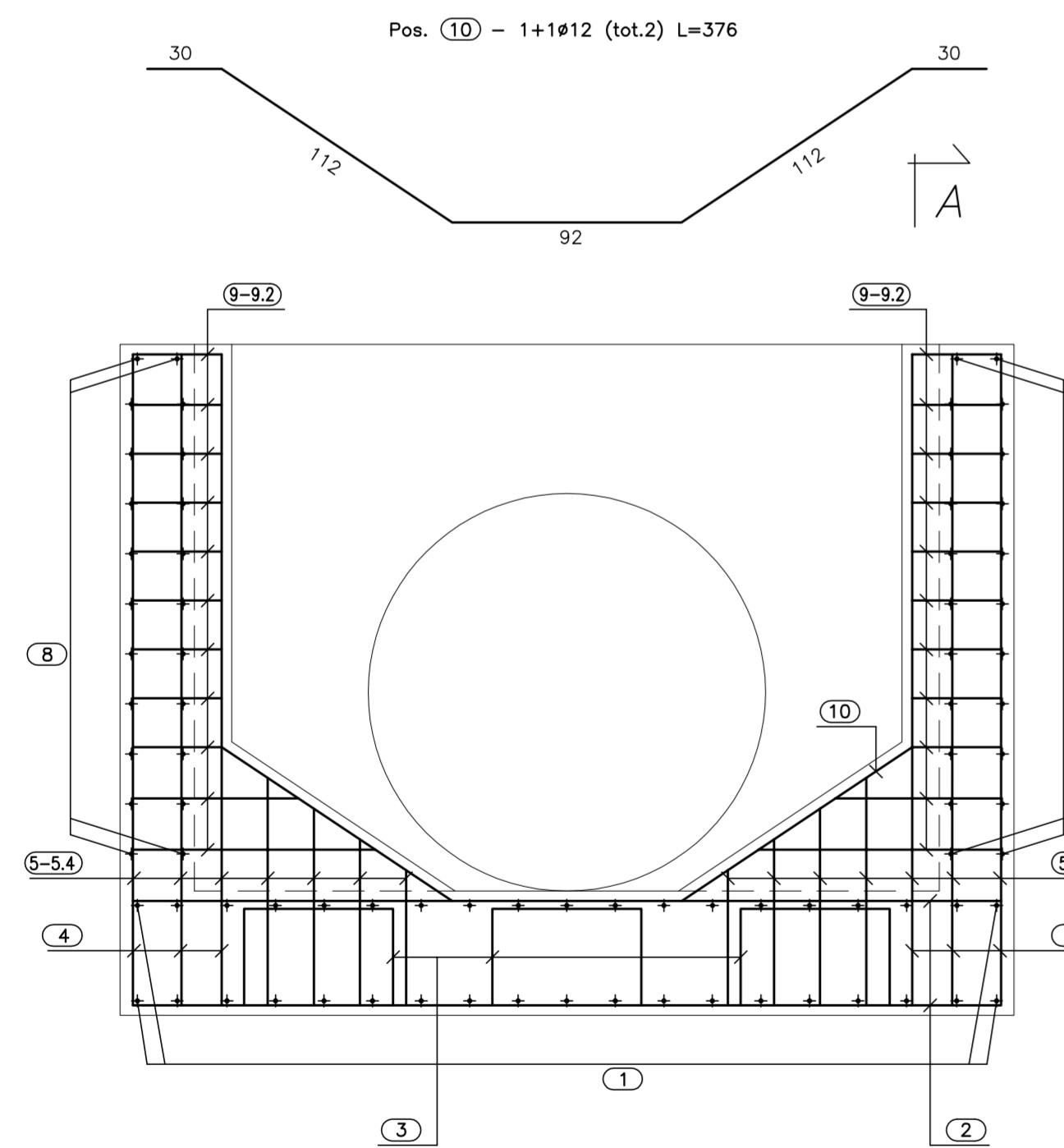
PIANTA SPICCATO
(SCALA 1:25)



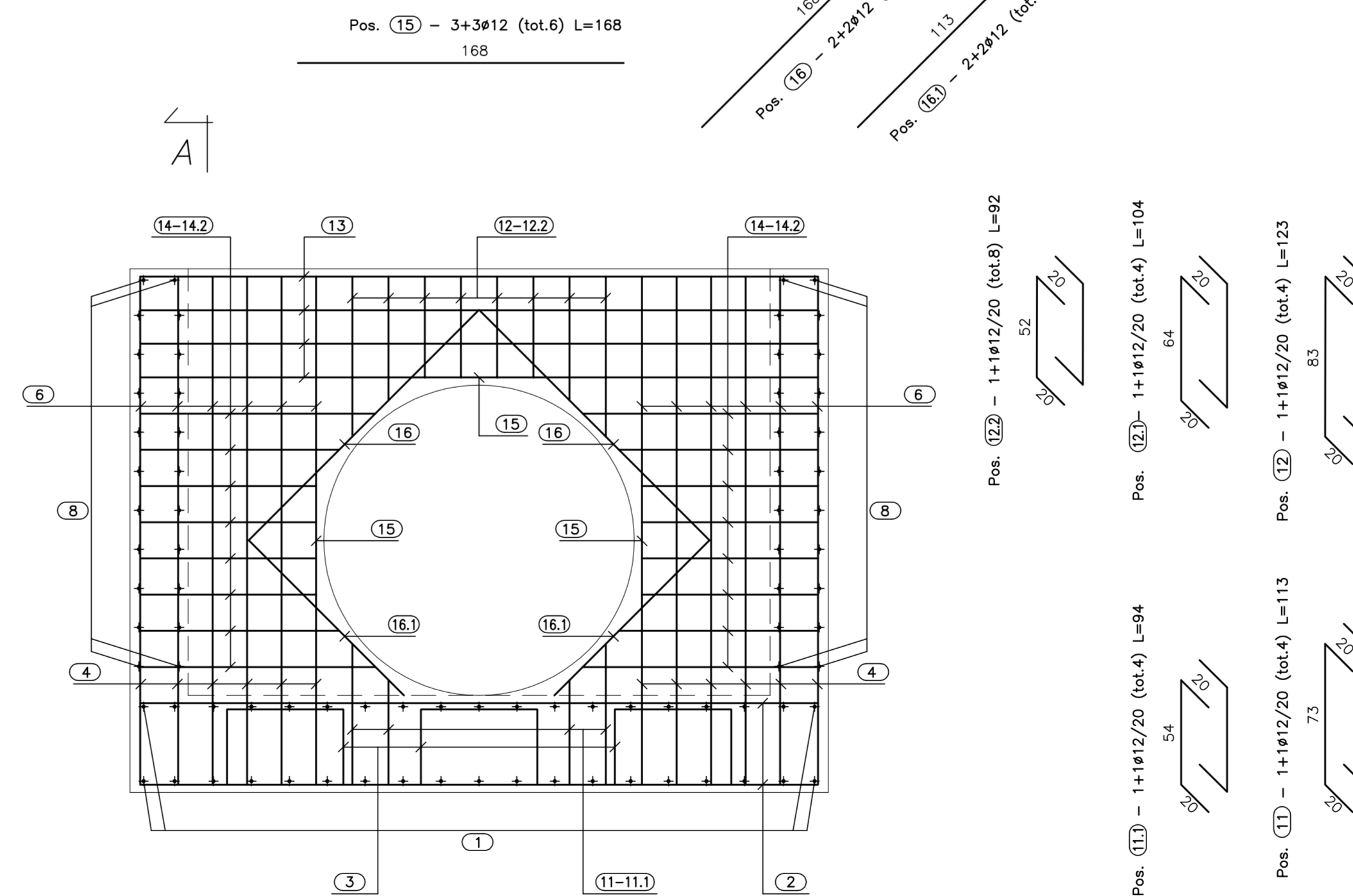
SEZ. A-A
(SCALA 1:25)



VISTA. B-B
(SCALA 1:25)



VISTA. D-D
(SCALA 1:25)



Pos. 9.2 - 1+1Ø12/20 (tot.36) L=76

Pos. 9.1 - 1+1Ø12/20 (tot.4) L=107

Pos. 9 - 1+1Ø12/20 (tot.4) L=138

Pos. 5.3 - 1+1Ø12/20 (tot.4) L=94

Pos. 5.3 - 1+1Ø12/20 (tot.4) L=107

Pos. 5.2 - 1+1Ø12/20 (tot.4) L=119

Pos. 5.1 - 1+1Ø12/20 (tot.4) L=131

Pos. 14 - 1+1Ø12/20 (tot.8) L=161

Pos. 13 - 1+1Ø12/20 (tot.8) L=390

Pos. 14.2 - 1+1Ø12/20 (tot.16) L=131

Pos. 14.1 - 1+1Ø12/20 (tot.8) L=143

CALCESTRUZZO (UNI EN 206-1):
MAGRONI:
- CLASSE DI RESISTENZA C12/15

STRUTTURE DI FONDAZIONE/ELEVAZIONE:
- CLASSE DI RESISTENZA C28/35 (UNI 9858)
- CLASSE DI ESPOSIZIONE XA1 (UNI EN 206-1)
- CLASSE DI CONSISTENZA S4 (UNI 9418)
- COPRIFERRO 40mm

DIAMETRO MAX DEGLI AGGREGATI 32 mm

ACCIAIO PER C.A.:
- Fe B 44 K Controllato in stabilimento saldabile

ACCIAIO PER TUBI ARMCO:
- TIPOLOGIA Fe 360 B
- BULLONI Classe B,8
- ZINCATURA applicata a caldo con incidenza non inferiore a 305 g/mq per faccia



PA 12/09
CORRIDOIO PLURIMODALE TIRRENICO - NORD EUROPA
ITINERARIO AGRIGENTO - CALTANISSETTA - A19
S.S. N° 640 "DI PORTO EMPEDOCLE"
AMMODERNAMENTO E ADEGUAMENTO ALLA CAT. B DEL D.M. 5.11.2001
Dal km 44+000 allo svincolo con l'A19

PROGETTO ESECUTIVO



OPERE IDRAULICHE
OPERE IDRAULICHE VIABILITA' INTERFERITA - Tronco 4
Tombino DN1500_pr. 0+016.79 - Armatura Sbocco

Codice Unico Progetto (CUP): F91B09000070001

Codice Elaborato: PA12_09 - E 0 6 4 I N 2 0 4 T T 0 4 H B Z 0 0 3 A

REV.	DATA	DESCRIZIONE	EMISSIONE	A. SALVAGO	A. TURSO	M. LITI	P. PAGLINI
A	Aprile 2011						
B							
C							
D							
E							

Il Progettista: **GIULIO LUCA MENZONI** - ORDINE DEGLI INGEGNERI DI FIRENZE N° 4333

Il Consulente: **ING. MAURIZIO ANTONIO** - ORDINE INGEGNERI PROFESSIONISTI N° 1400

Il Coordinatore per la sicurezza in fase di progetto: **ALESSANDRO VITTORE** - ORDINE INGEGNERI ROMA N° 14853

Il Direttore dei lavori: **PIPPINO MARASCO** - ORDINE INGEGNERI ROMA N° 14447