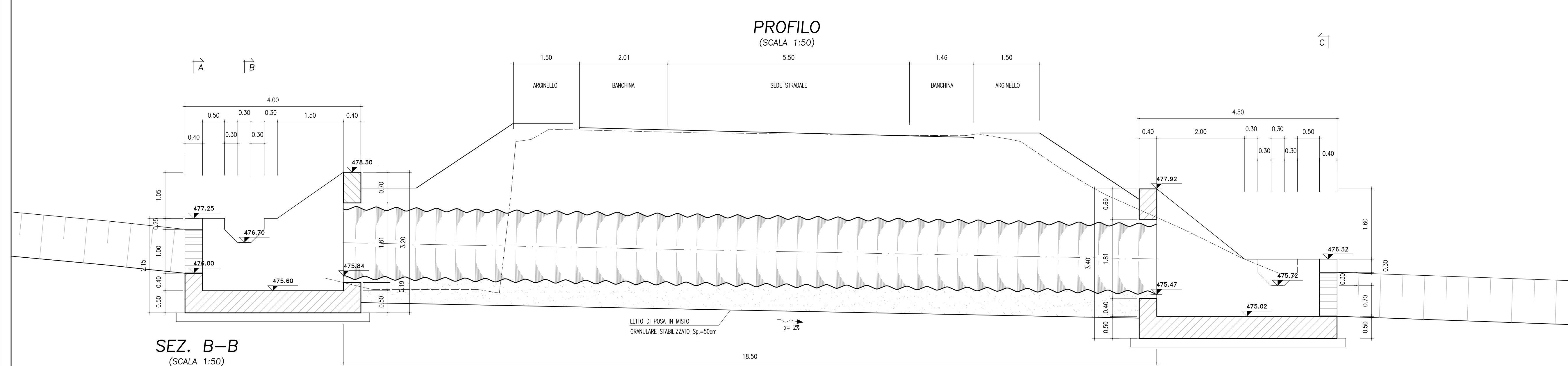


- CALCESTRUZZO (UNI EN 206-1):**
MAGRONI:
 - CLASSE DI RESISTENZA C12/15
- STRUTTURE DI FONDAZIONE/ELEVAZIONE:**
 - CLASSE DI RESISTENZA C28/35 (UNI 9858)
 - CLASSE DI ESPOSIZIONE XA1 (UNI EN 206-1)
 - CLASSE DI CONSISTENZA S4 (UNI 9418)
 - COPRIFERRO 40mm
- DIAMETRO MAX DEGLI AGGREGATI 32 mm**
- ACCIAIO PER C.A.:**
 - Fe B 44 K Controllato in stabilimento saldabile
- ACCIAIO PER TUBI ARMCO:**
 - TIPOLOGIA Fe 360 B
 - BULLONI Classe 8.8
 - ZINCATURA applicata a caldo con incidenza non inferiore a 305 g/mq per faccia



PA 12/09
CORRIDOIO PLURIMODALE TIRRENO - NORD EUROPA
ITINERARIO AGRIGENTO - CALTANISSETTA - A19
S.S. N° 640 "DI PORTO EMPEDOCLE"
AMMODERNAMENTO E ADEGUAMENTO ALLA CAT. B DEL D.M. 5.11.2001
Dal km 44+000 allo svincolo con l'A19

PROGETTO ESECUTIVO

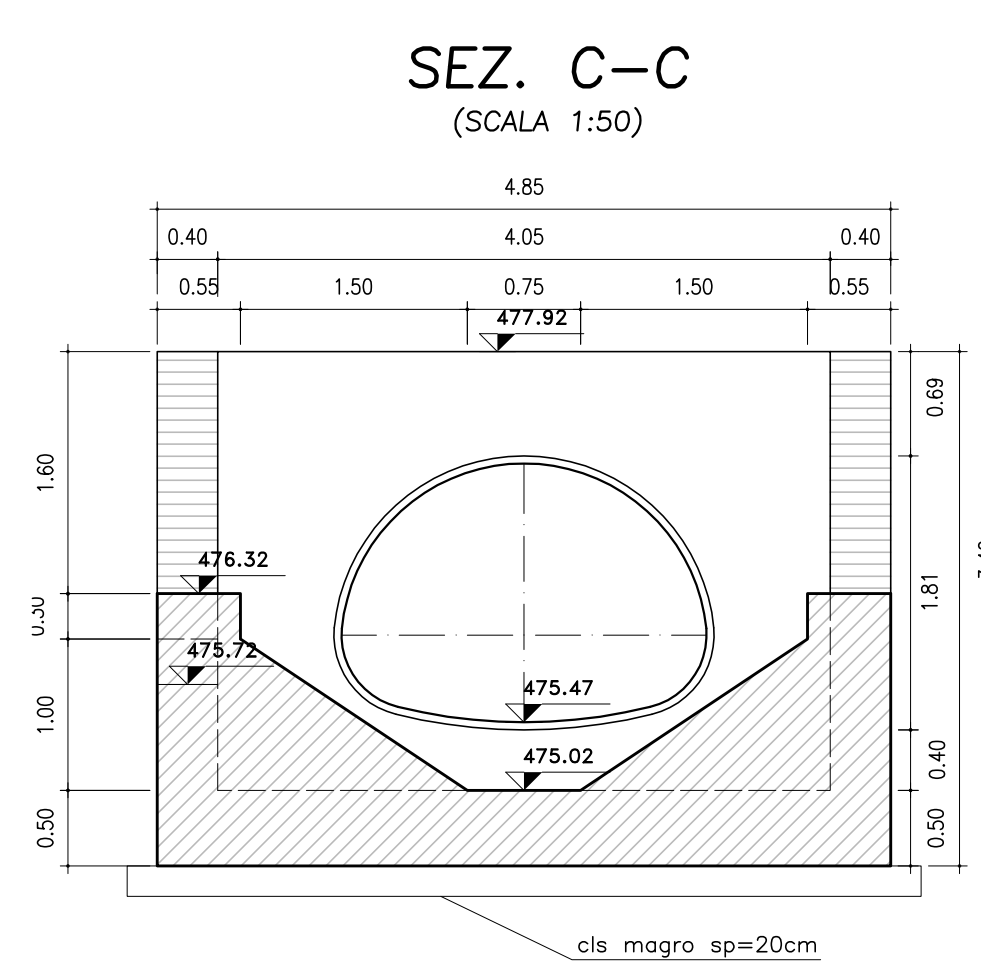
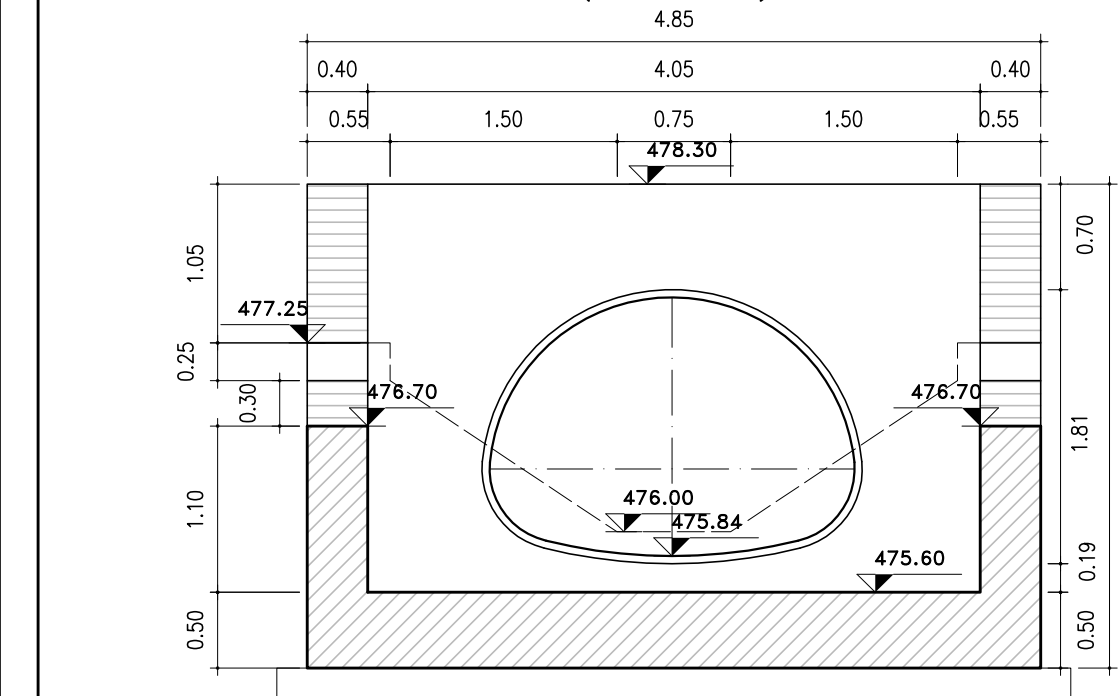


OPERE IDRAULICHE
OPERE IDRAULICHE VIABILITA' INTERFERITA - Tronco 5
Tombino 2.41x1.71_pr.0+851.73 - Carpenteria

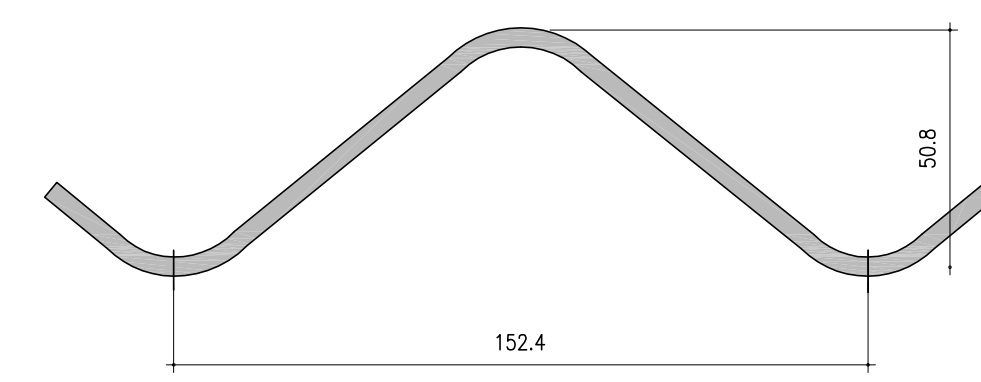
Codice Unico Progetto (CUP) : F91B09000070001

Codice Elaborato:
PA12_09 - E 065 IN205 TT05 HBX001A Scala: **Varie**

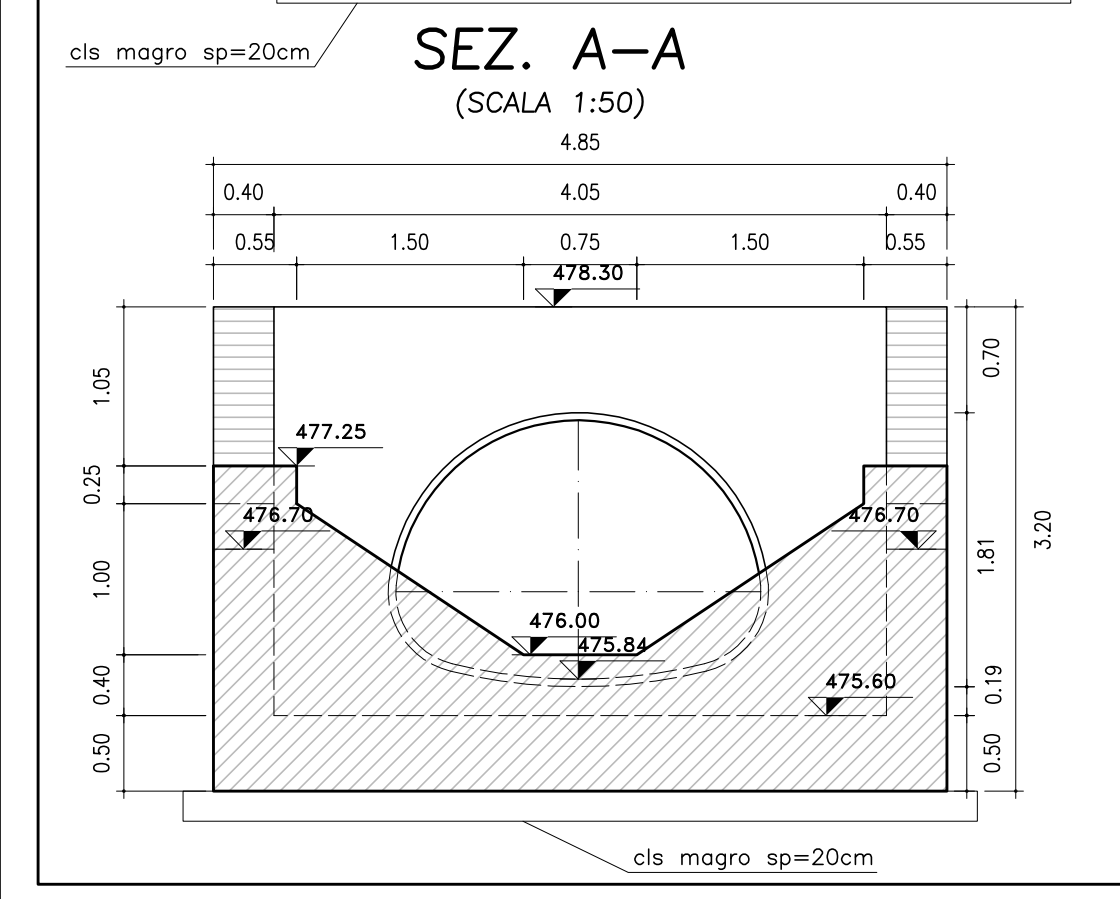
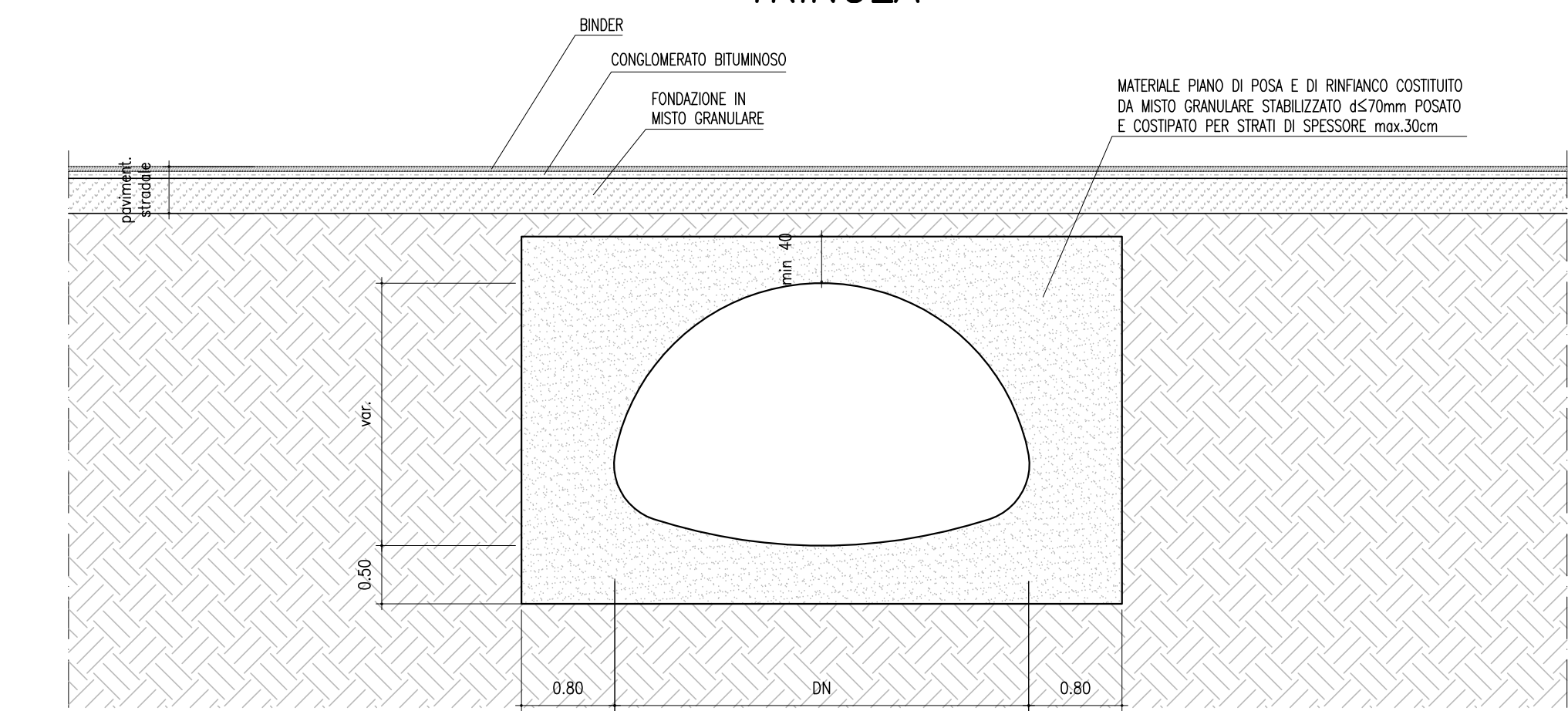
F						
E						
D						
C						
B						
A	Aprile 2011	EMISSIONE	A. SALVAGO	A. TURSO	M. LITI	P. PAGLINI
REV.	DATA	DESCRIZIONE	REDATTO	VERIFICATO	APPROVATO	AUTORIZZATO
Responsabile del procedimento:		Ing. MAURIZIO MAURIZIO				



**DETTAGLIO PIASTRA ONDULATA
 PER TOMBINO METALLICO
 ONDULAZIONE 152.4 x 50.8**



**SEZIONE TRASVERSALE TIPO TUBO ARMCO
 A SEZIONE RIBASSATA
 TRINCEA**



Il Progettista: **DR. GIULIO LUCA MARENCO** ORDINE DEGLI INGEGNERI DI FIRENZE N° 4333

Il Consulente: **DR. MAURIZIO MAURIZIO** ORDINE INGEGNERI TECNICI N° 51200/A

Il Coordinatore per la sicurezza in fase di progetto: **DR. GIULIO LUCA MARENCO** ORDINE REGIONALE DEI GEOMETRI DI FIRENZE N° 1607

Il Direttore dei lavori: **DR. GIULIO LUCA MARENCO** ORDINE INGEGNERI ROMA N° 14853

DR. GIULIO LUCA MARENCO ORDINE INGEGNERI ROMA N° 14447