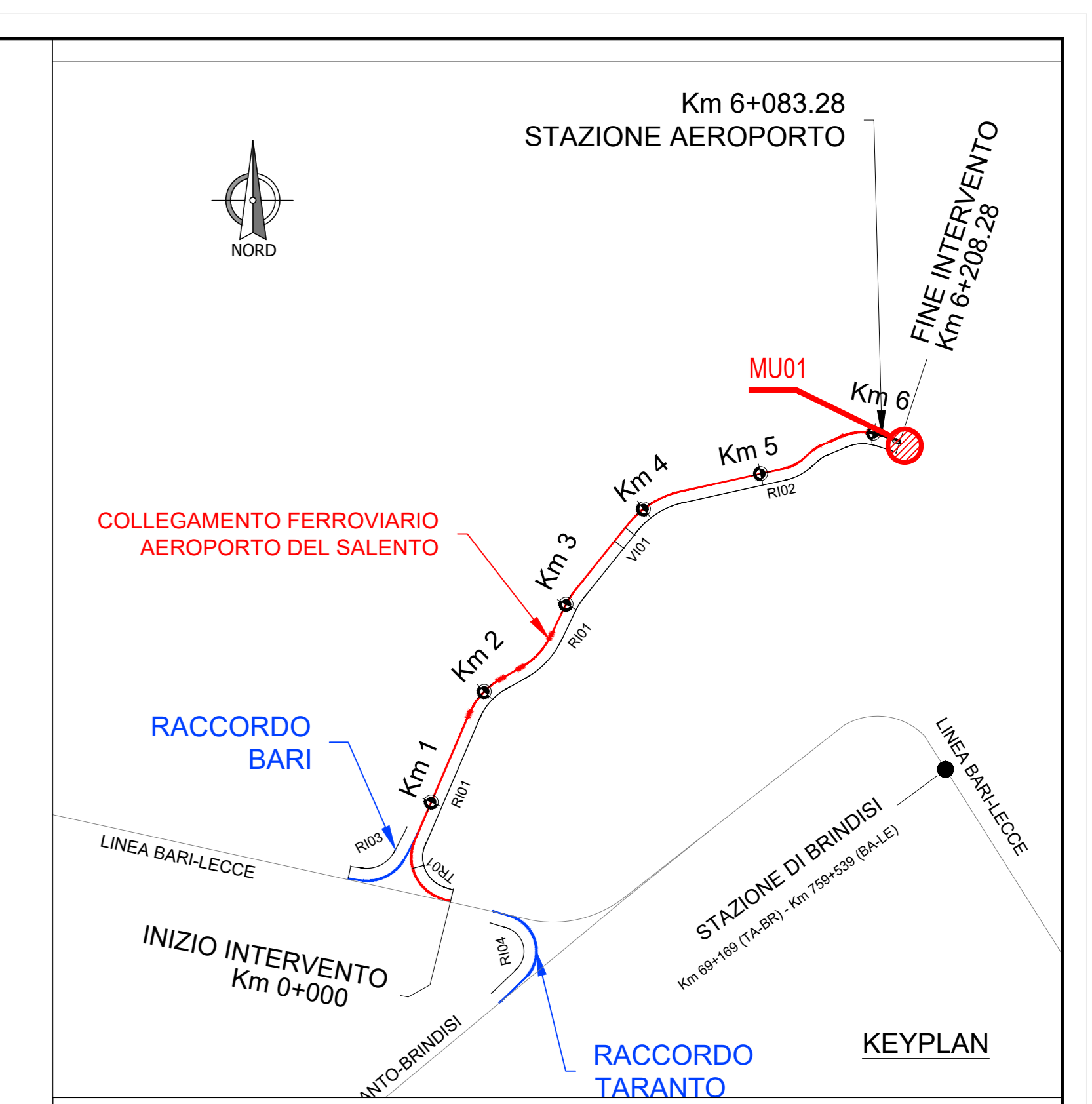


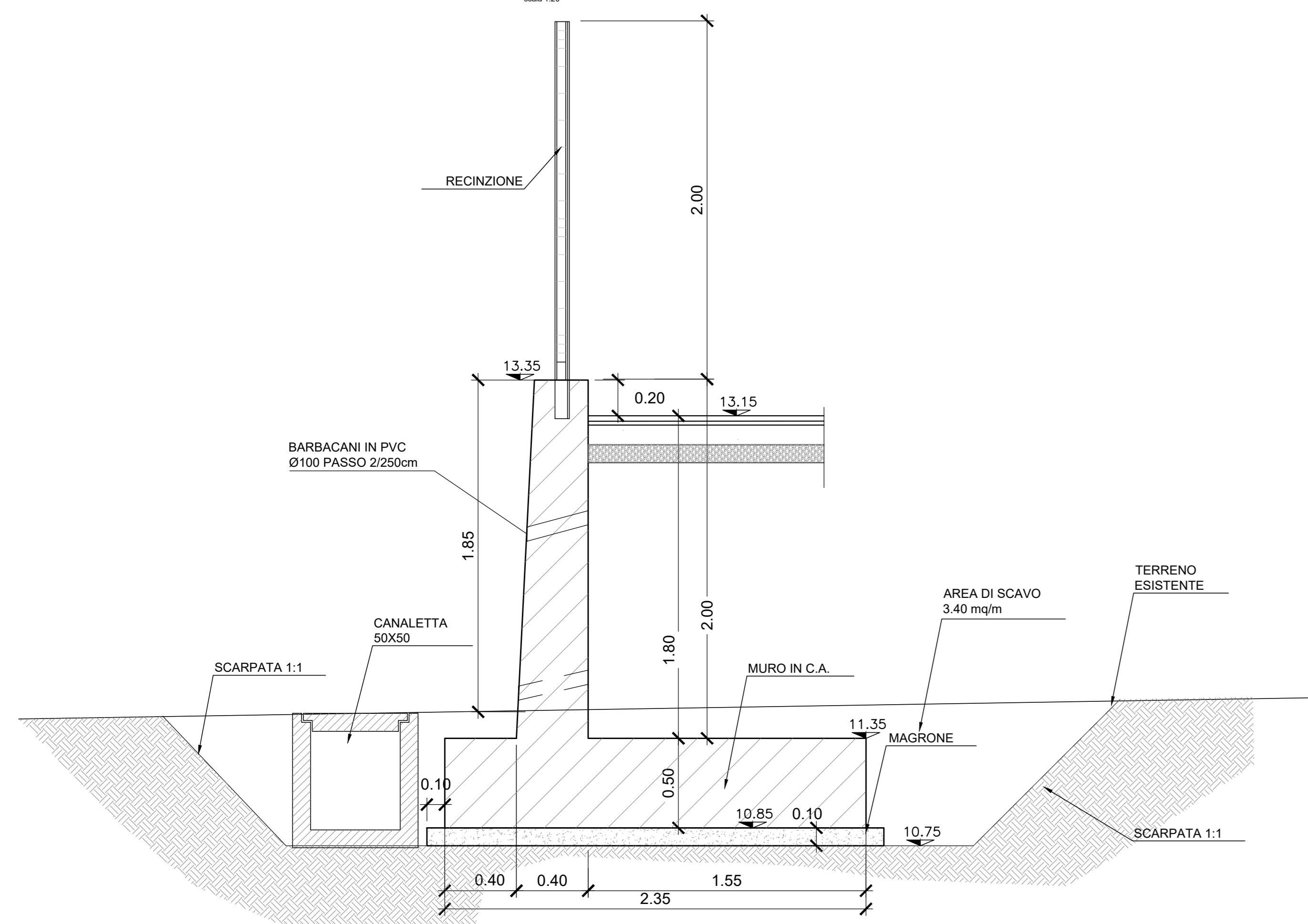
PIANTA MURI IN STAZIONE
Scala 1:100



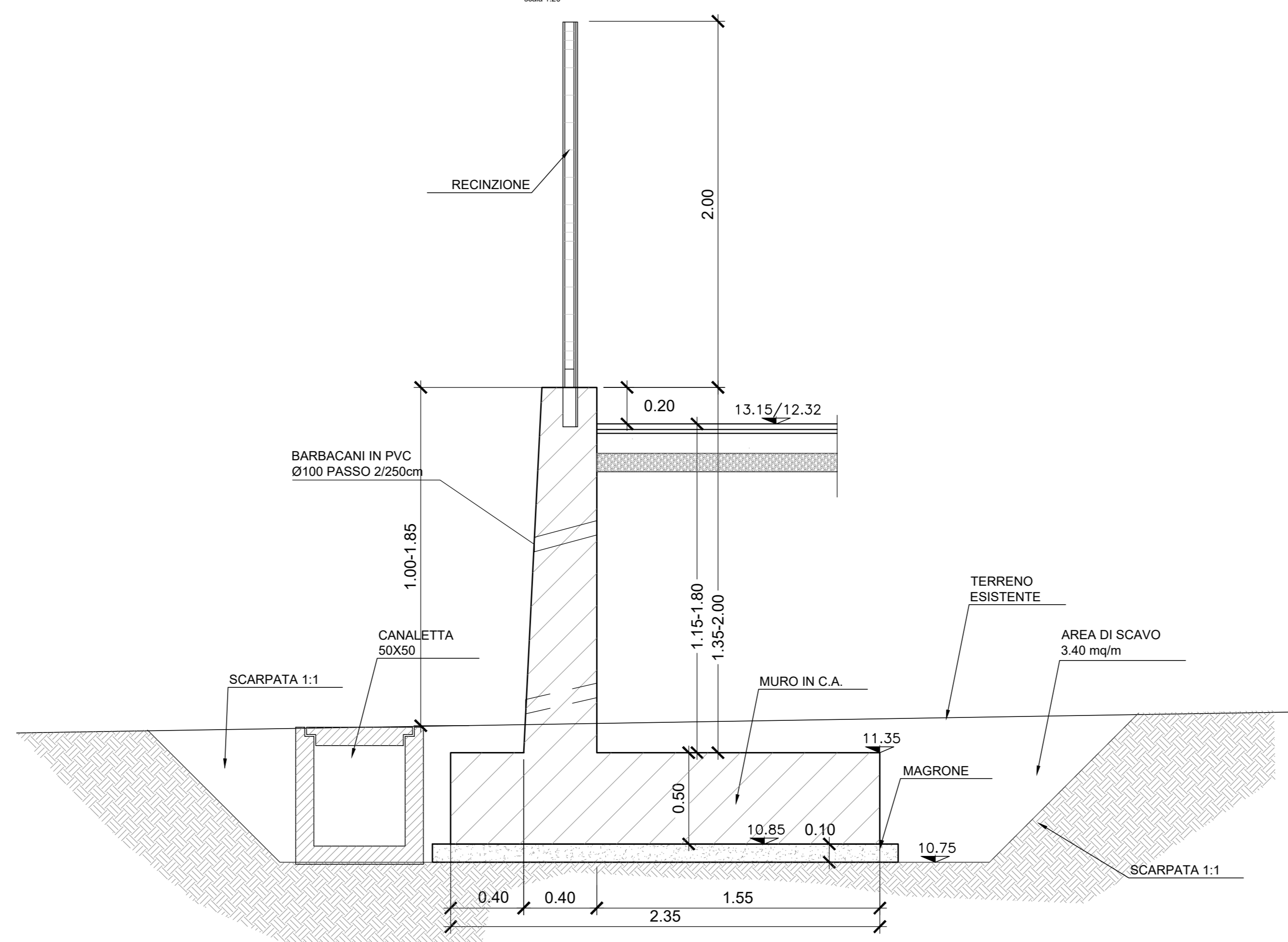
NOTE GENERALI

- TUTTE LE MISURE SONO ESPRESSE IN CENTIMETRI, SALVO OVE DIVERSAMENTE INDICATO
- PER LE CARATTERISTICHE MATERIALI E INCIDENZE FARE RIFERIMENTO ALL'ELABORATO IA7K00D10TTOC000001A

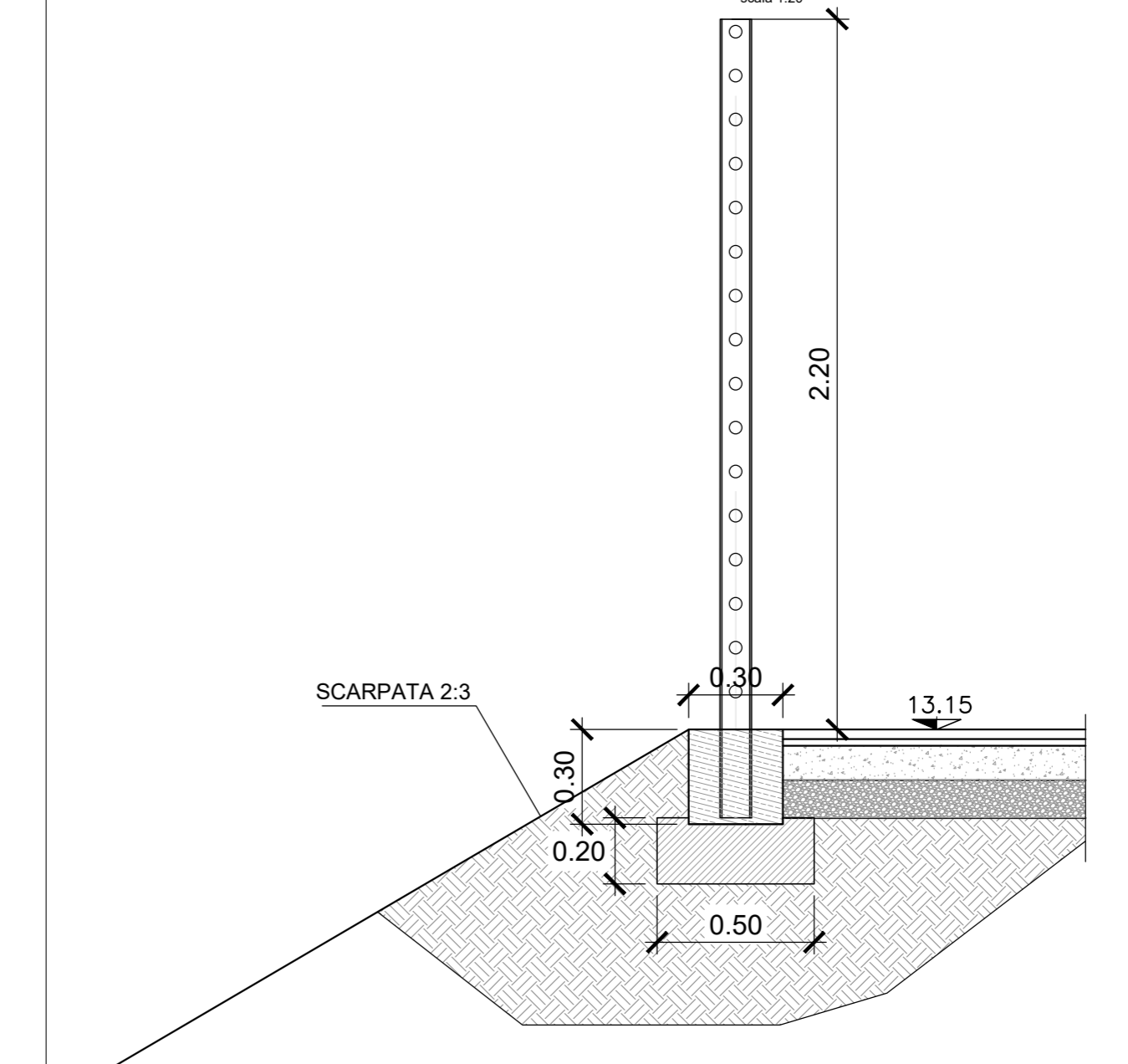
SEZIONE A-A - MURO TIPO 15
Scala 1:20



SEZIONE B-B - MURO TIPO 25
Scala 1:20



SEZIONE C-C - CORDOLO
Scala 1:20



COMMITTENTE:
RFI
GRUPPO FERROVIE DELLO STATO ITALIANE

PROGETTAZIONE:
ITALFERR
GRUPPO FERROVIE DELLO STATO ITALIANE

DIREZIONE TECNICA
U.O. COORDINAMENTO NO CAPTIVE E INGEGNERIA DI SISTEMA
PROGETTO DEFINITIVO

COLLEGAMENTO FERROVIARIO DELL'AEROPORTO DEL SALENTO CON LA STAZIONE DI BRINDISI

OOCC STAZIONE DI BRINDISI AEROPORTO
OOCC di Stazione: planimetria, sezioni e dettagli delle opere civili

SCALA: VARIE

COMMESSA LOTTO FASE ENTE TIPO DOC. OPERA/DISCIPLINA PROG. REV.

IA7K 01 D 10 BZ MU0100 001 A

Revis.	Descrizione	Redatto	Data	Verificato	Data	Approvato	Data	Autorizzato	Data
A	Emissione esecutiva	P. Luciani	Dic 2019	M. Frattolini	Dic 2019	T. Pirelli	Dic 2019	L. Beardi	Dic 2019