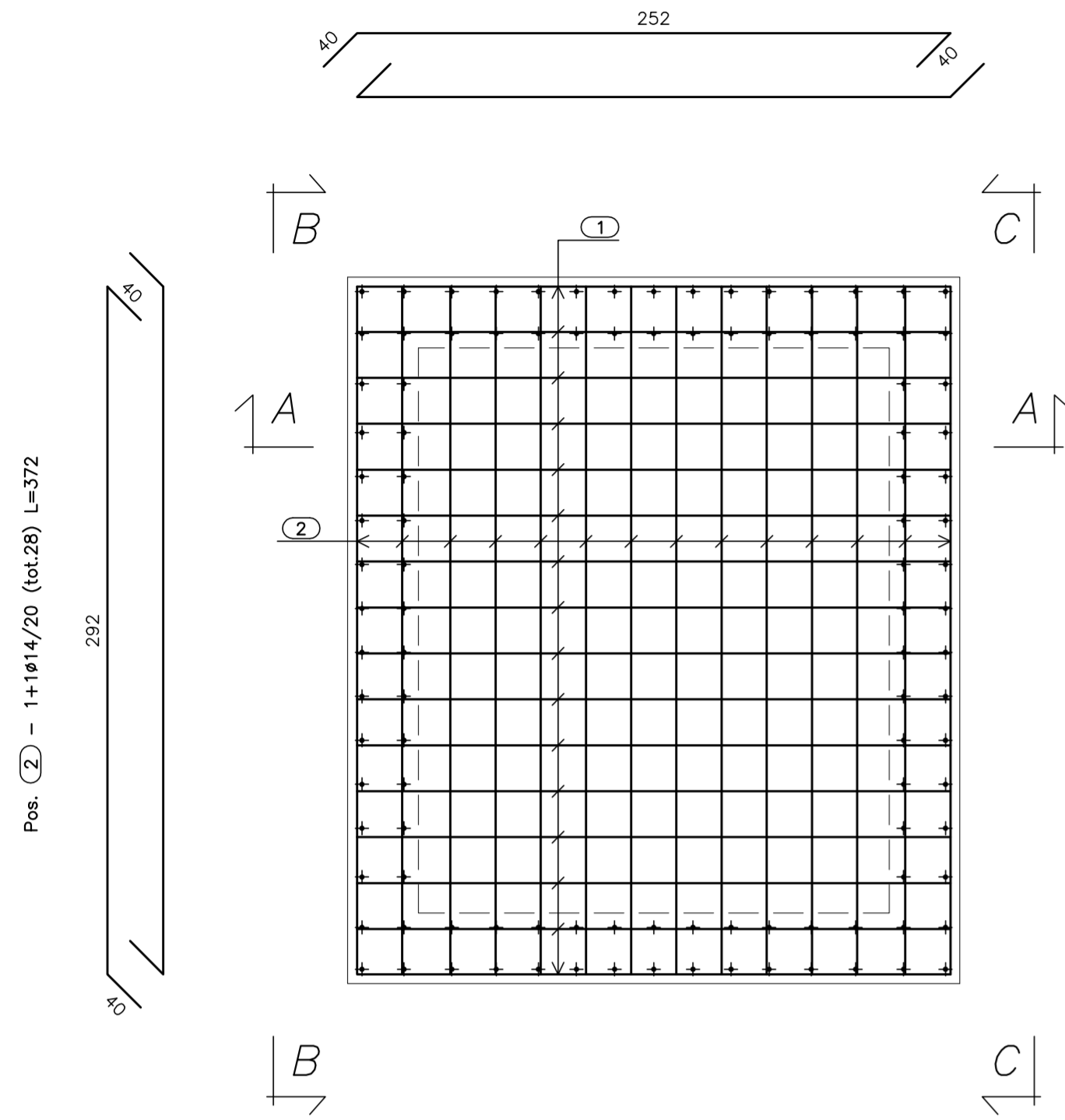
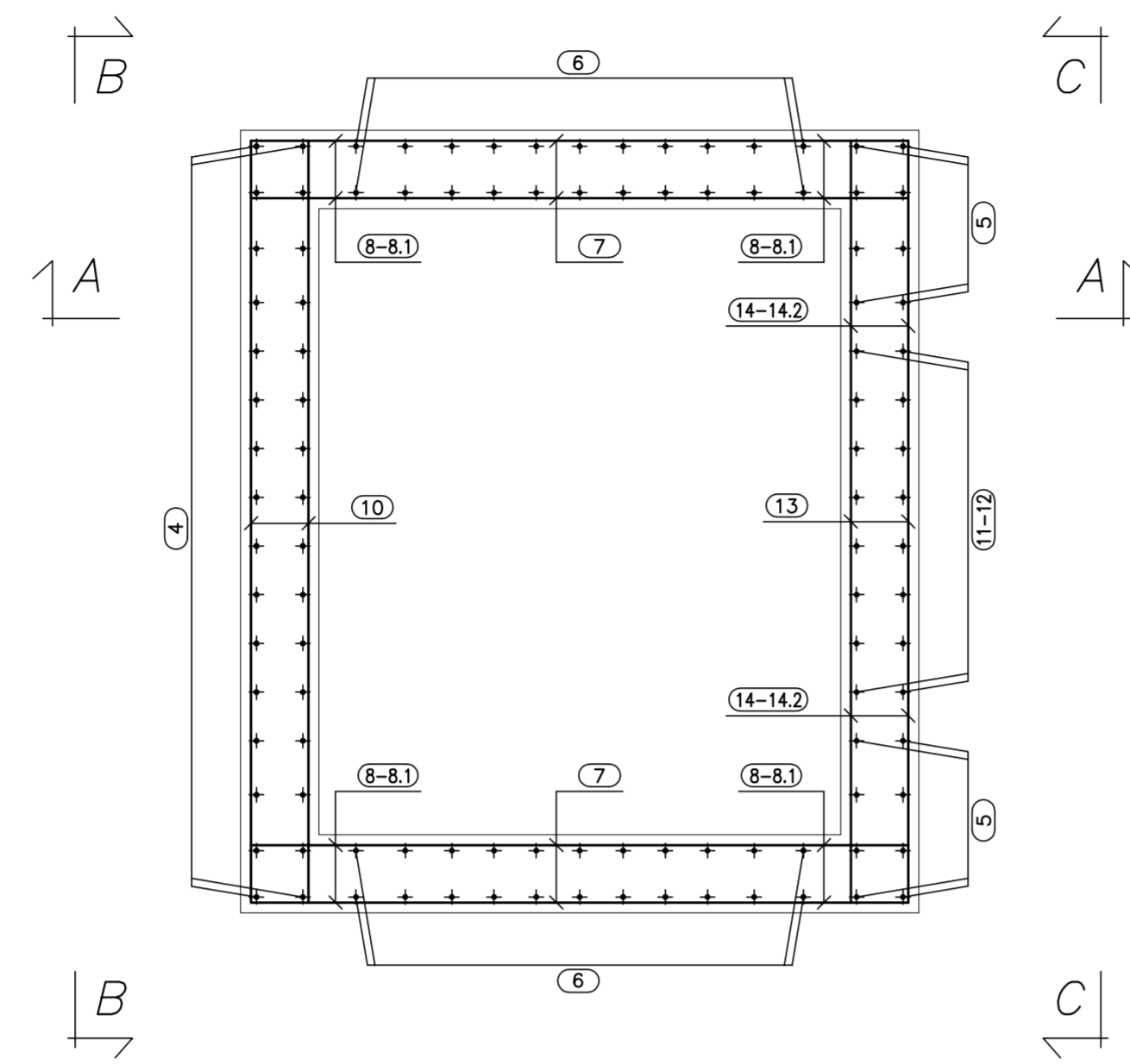


PIANTA FONDAZIONE  
(SCALA 1:25)

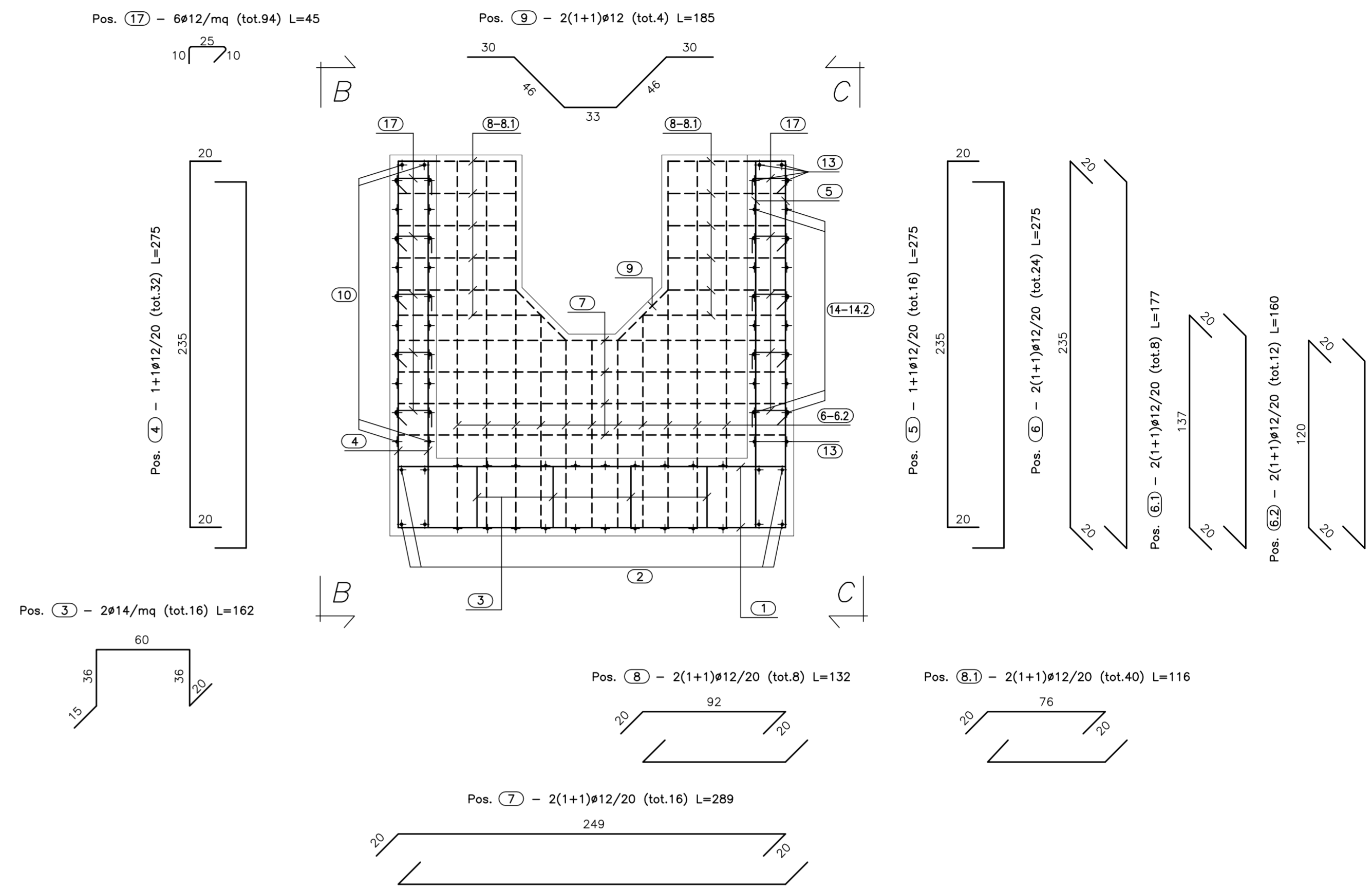
Pos. (1) - 1+1φ14/20 (tot.32) L=332



PIANTA SPICCATO  
(SCALA 1:25)



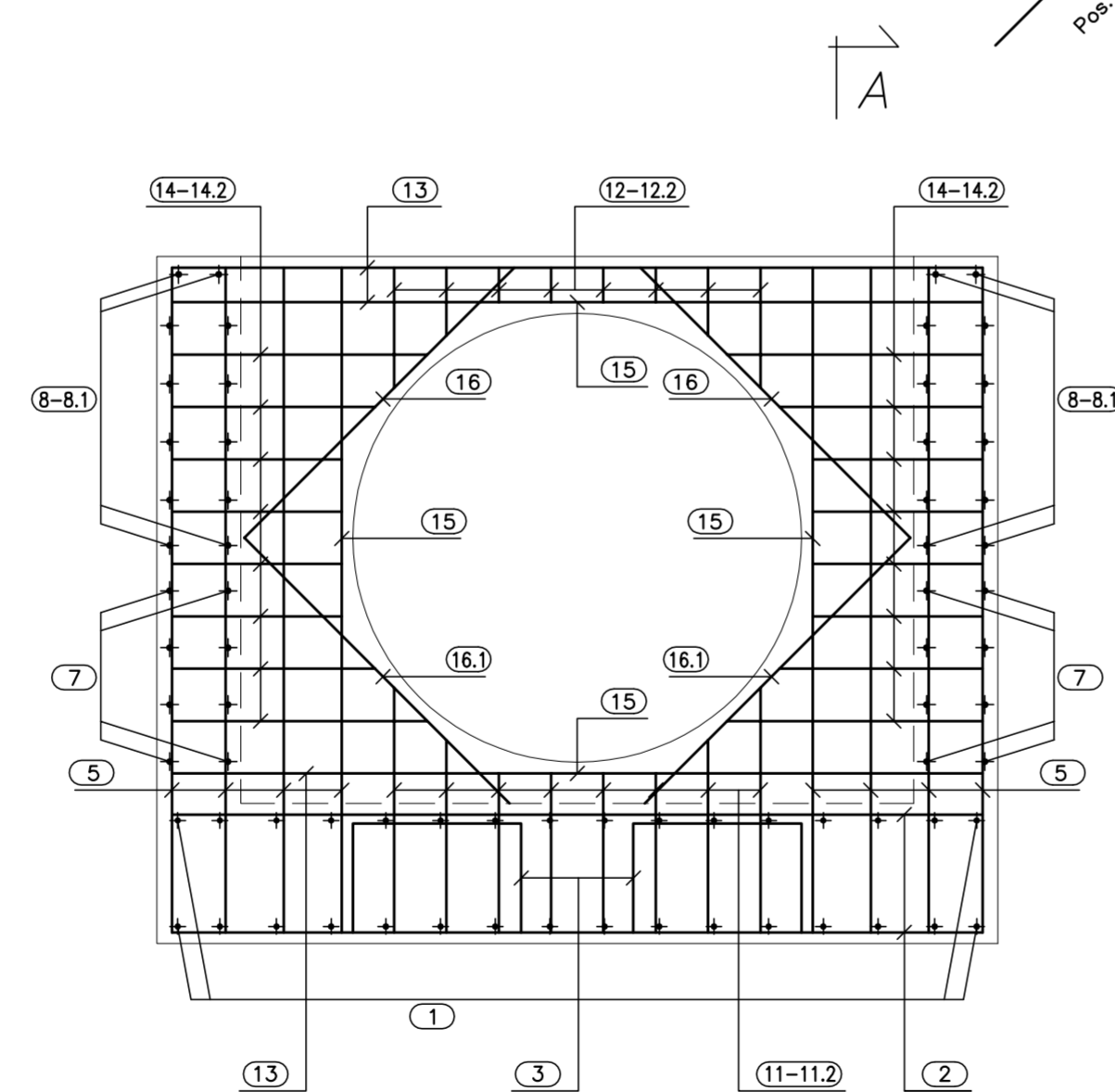
SEZ. A-A  
(SCALA 1:25)



VISTA. C-C  
(SCALA 1:25)

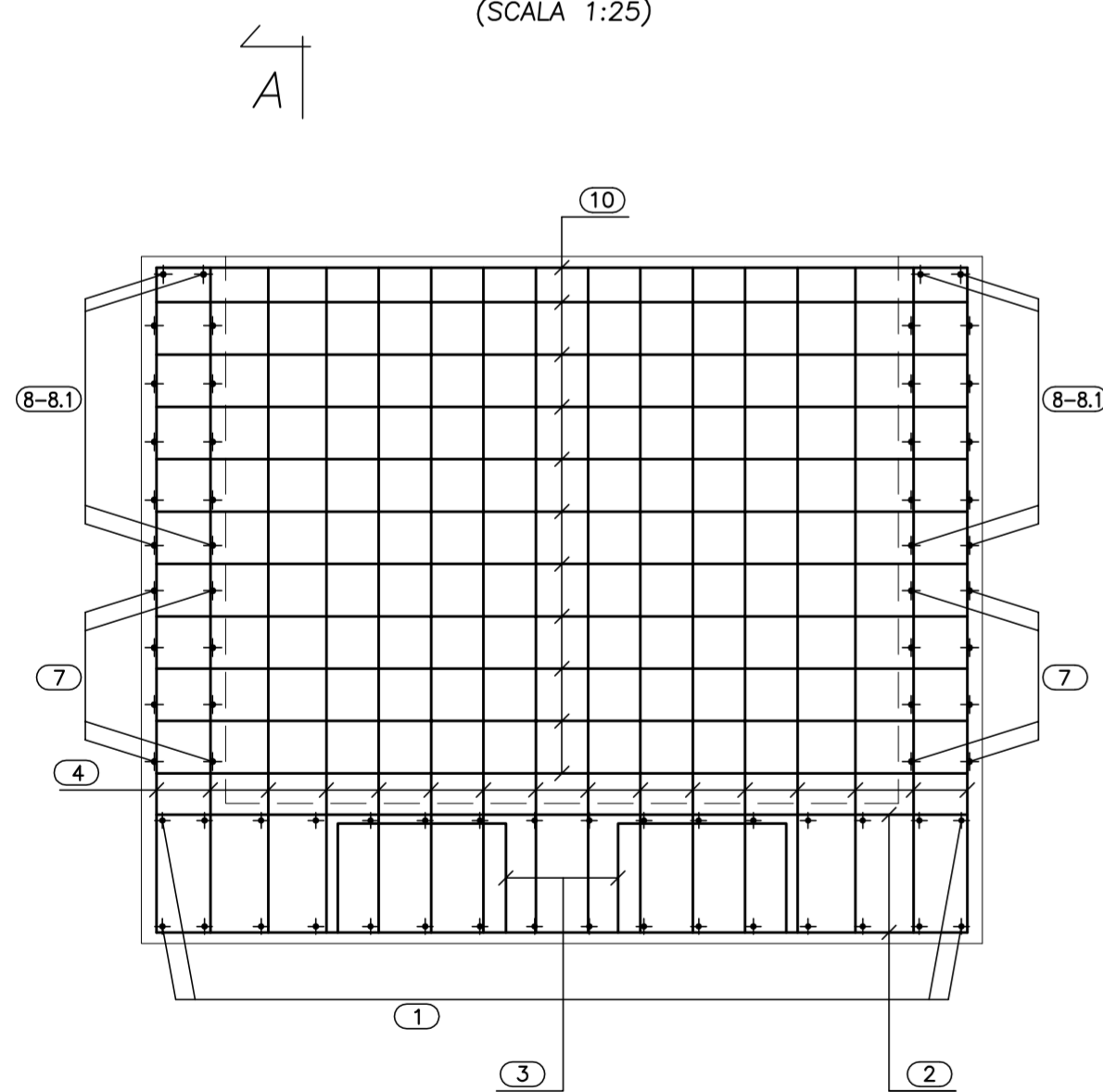
Pos. (15) - 4+4φ12 (tot.8) L=168

Pos. (16) - 2+2φ12 (tot.4) L=136  
Pos. (16.1) - 2+2φ12 (tot.4) L=134



Pos. (12) - 1+1φ12/20 (tot.8) L=52  
Pos. (12.1) - 1+1φ12/20 (tot.4) L=64  
Pos. (12.2) - 1+1φ12/20 (tot.4) L=83  
Pos. (11) - 1+1φ12/20 (tot.4) L=109  
Pos. (11.1) - 1+1φ12/20 (tot.4) L=127  
Pos. (11.2) - 1+1φ12/20 (tot.4) L=131

VISTA. B-B  
(SCALA 1:25)



Pos. (10) - 1+1φ12/20 (tot.22) L=329

Pos. (14) - 1+1φ12/20 (tot.8) L=131

Pos. (14.2) - 1+1φ12/20 (tot.16) L=101

Pos. (13) - 1+1φ12/20 (tot.6) L=329

Pos. (14.1) - 1+1φ12/20 (tot.8) L=112



**ANAS** S.p.A.  
DIREZIONE CENTRALE PROGRAMMAZIONE PROGETTAZIONE

PA 12/09  
CORRIDOIO PLURIMODALE TIRRENICO - NORD EUROPA  
ITINERARIO AGRIGENTO - CALTANISSETTA - A19  
S.S. N° 640 "DI PORTO EMPEDOCLE"  
AMMODERNAMENTO E ADEGUAMENTO ALLA CAT. B DEL D.M. 5.11.2001  
Dal km 44+000 allo svincolo con l'A19

**PROGETTO ESECUTIVO**

Contraente Generale: 

**OPERE IDRAULICHE**  
OPERE IDRAULICHE VIABILITA' INTERFERITA - Tronco 8  
Tombino DN 1500\_pr.0+013.00 - Armatura Imbocco

Codice Unico Progetto (CUP) : F91B09000070001			
Codice Elaborato: PA12_09 - E 068 IN208 TT06 HBZ 002 A			
F	E	D	C
B	A	REV.	DATA
	Aprile 2011	EMISSIONE	DESCRIZIONE
		A. SALVAGO	A. TURSO
		M. LITI	P. PAGLINI
		REDDATTO	VERIFICATO
		APPROVATO	AUTORIZZATO
Responsabile del procedimento: Ing. MAURIZIO MAURIZIO			

Il Progettista:



ORDINE DEGLI INGEGNERI DI FIRENZE N° 4533

Il Consulente:



ORDINE INGEGNERI REGIONALE AGRIGENTO N° 1440

Il Coordinatore per la sicurezza in fase di progetto:



ORDINE INGEGNERI REGIONALE AGRIGENTO N° 1440

Il Direttore dei lavori:



ORDINE INGEGNERI REGIONALE AGRIGENTO N° 14447