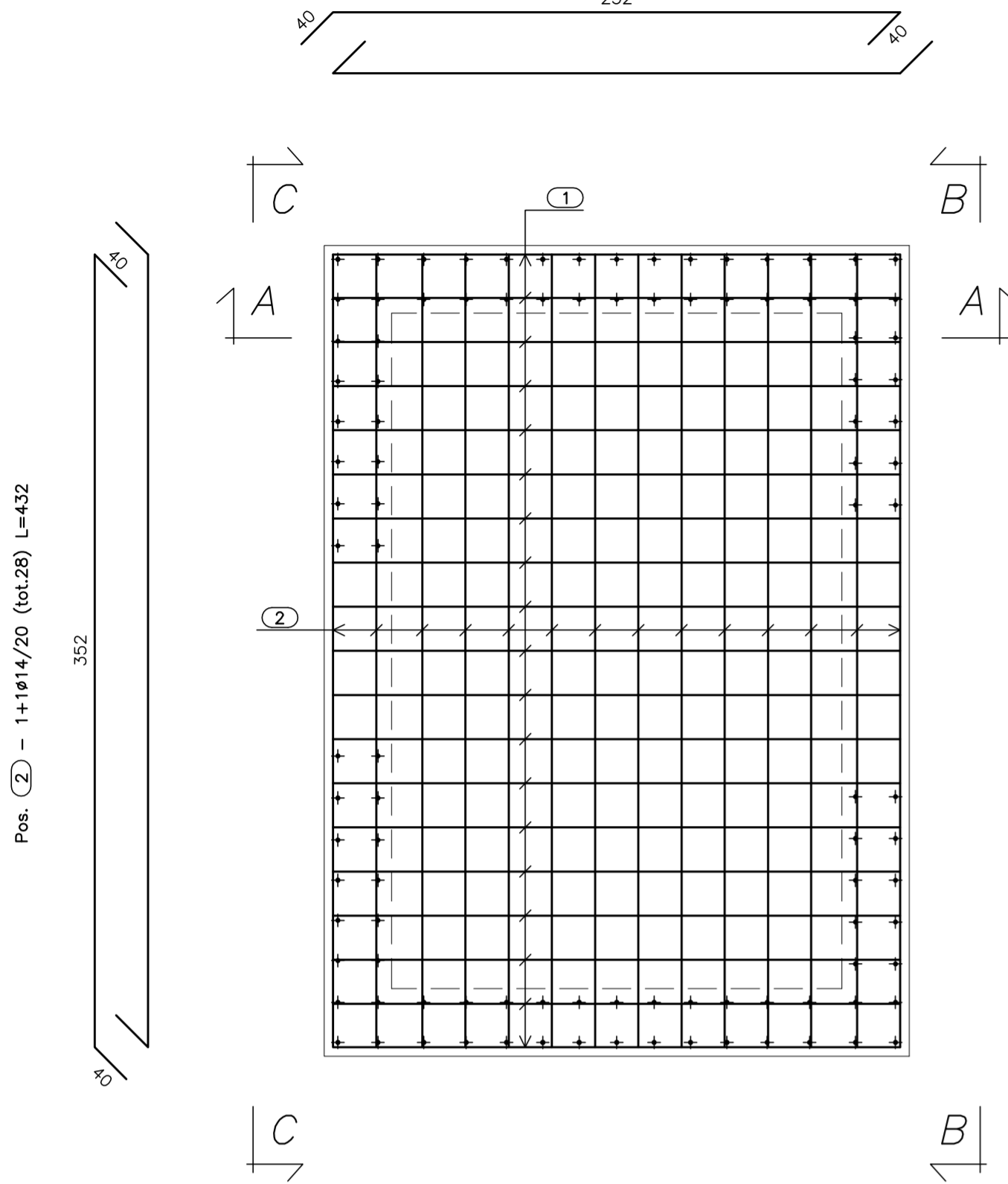
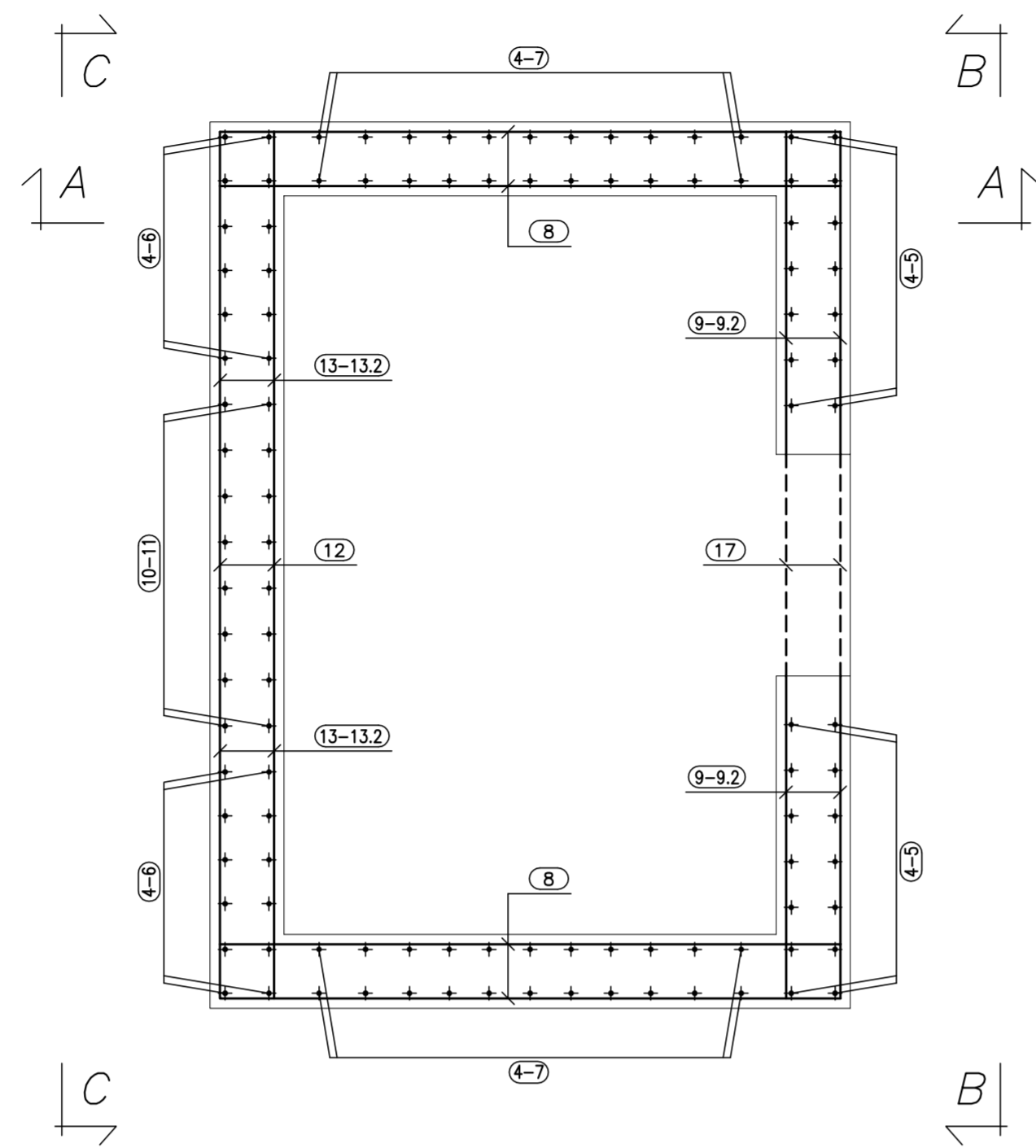


PIANTA FONDAZIONE
(SCALA 1:25)

Pos. (1) - 1+1Ø14/20 (tot.38) L=332



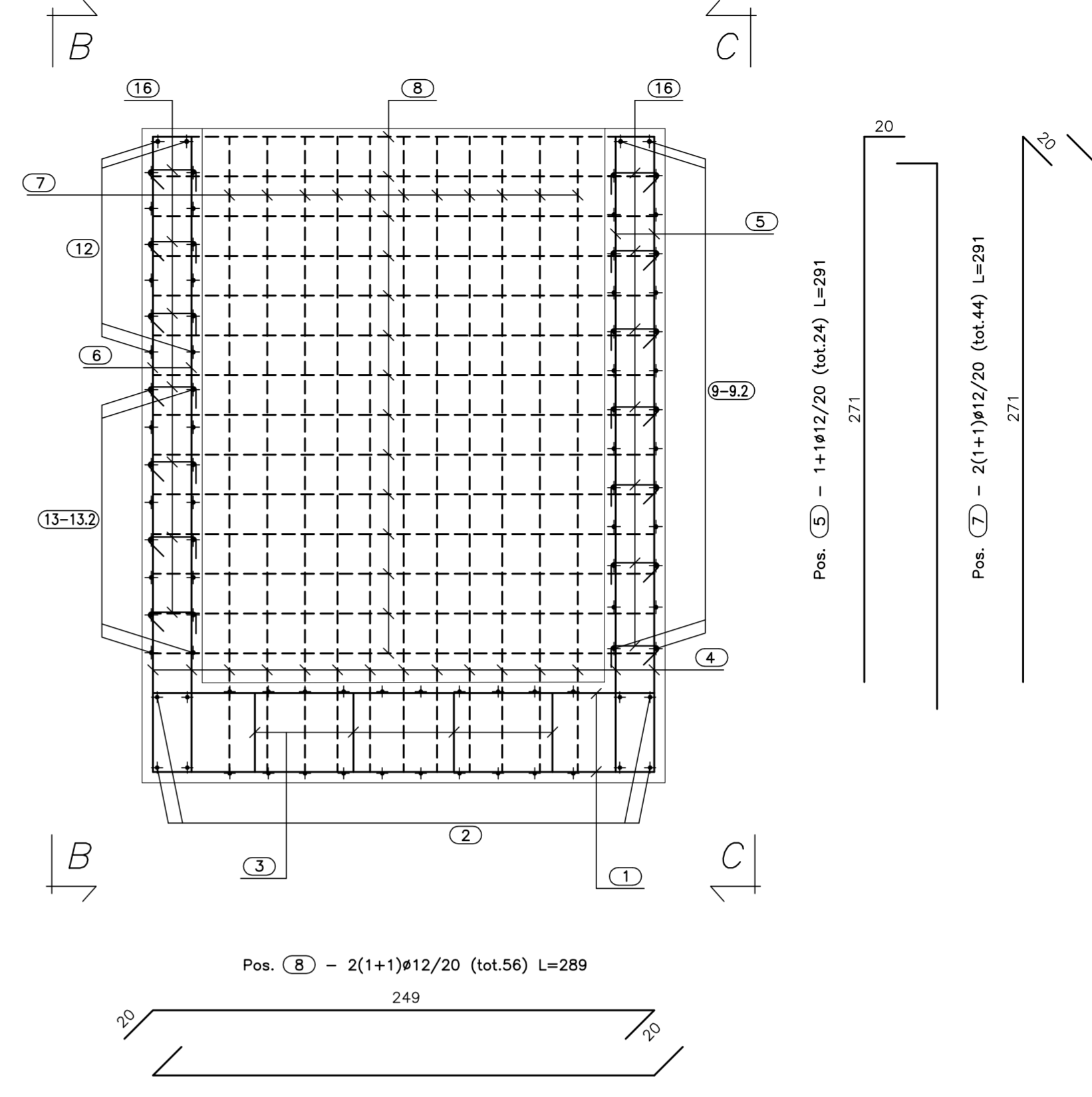
PIANTA SPICCATO
(SCALA 1:25)



SEZ. A-A
(SCALA 1:25)

Pos. (16) - 6Ø12/mq (tot.131) L=45

10 25 10



VISTA. B-B
(SCALA 1:25)

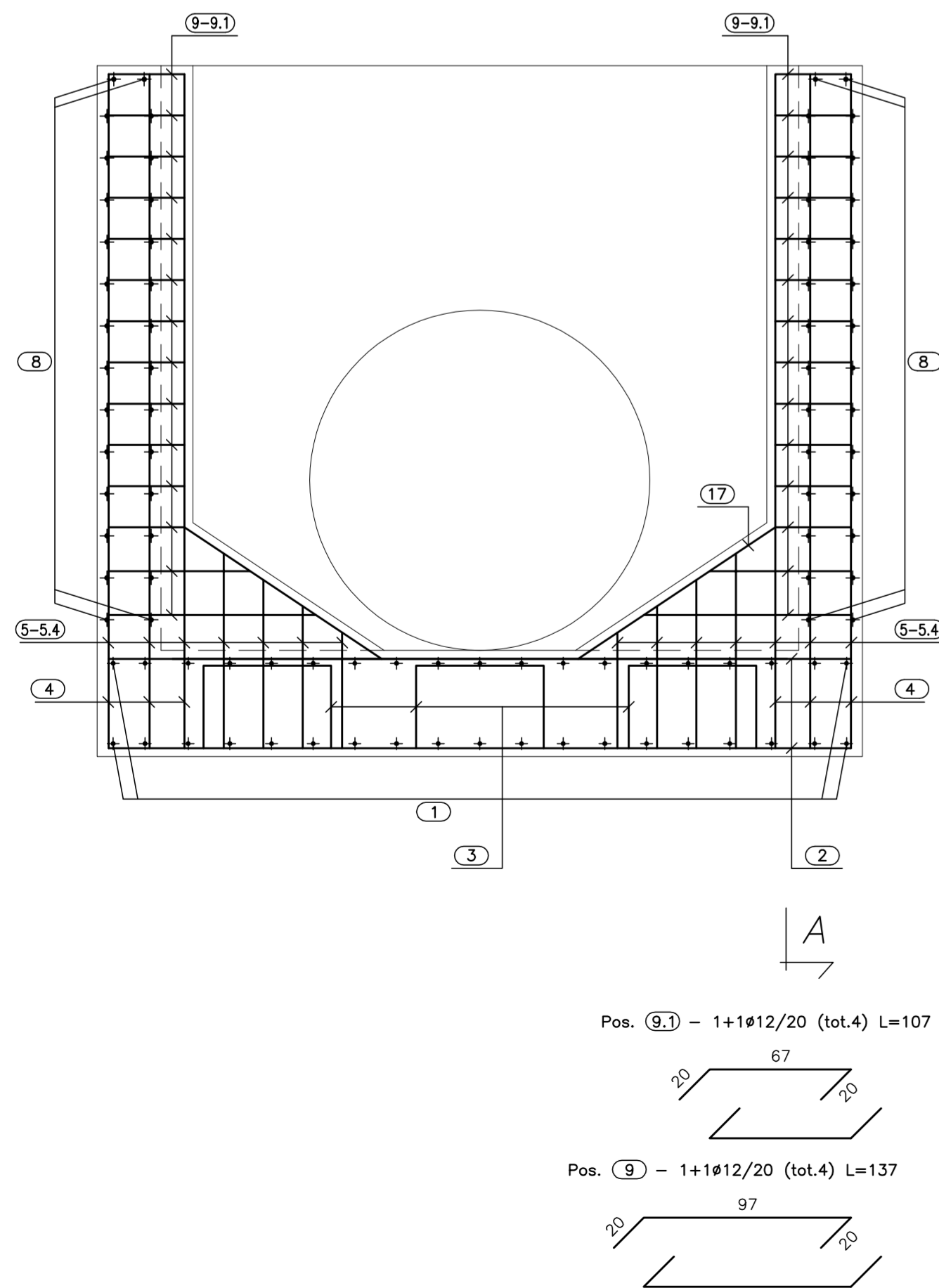
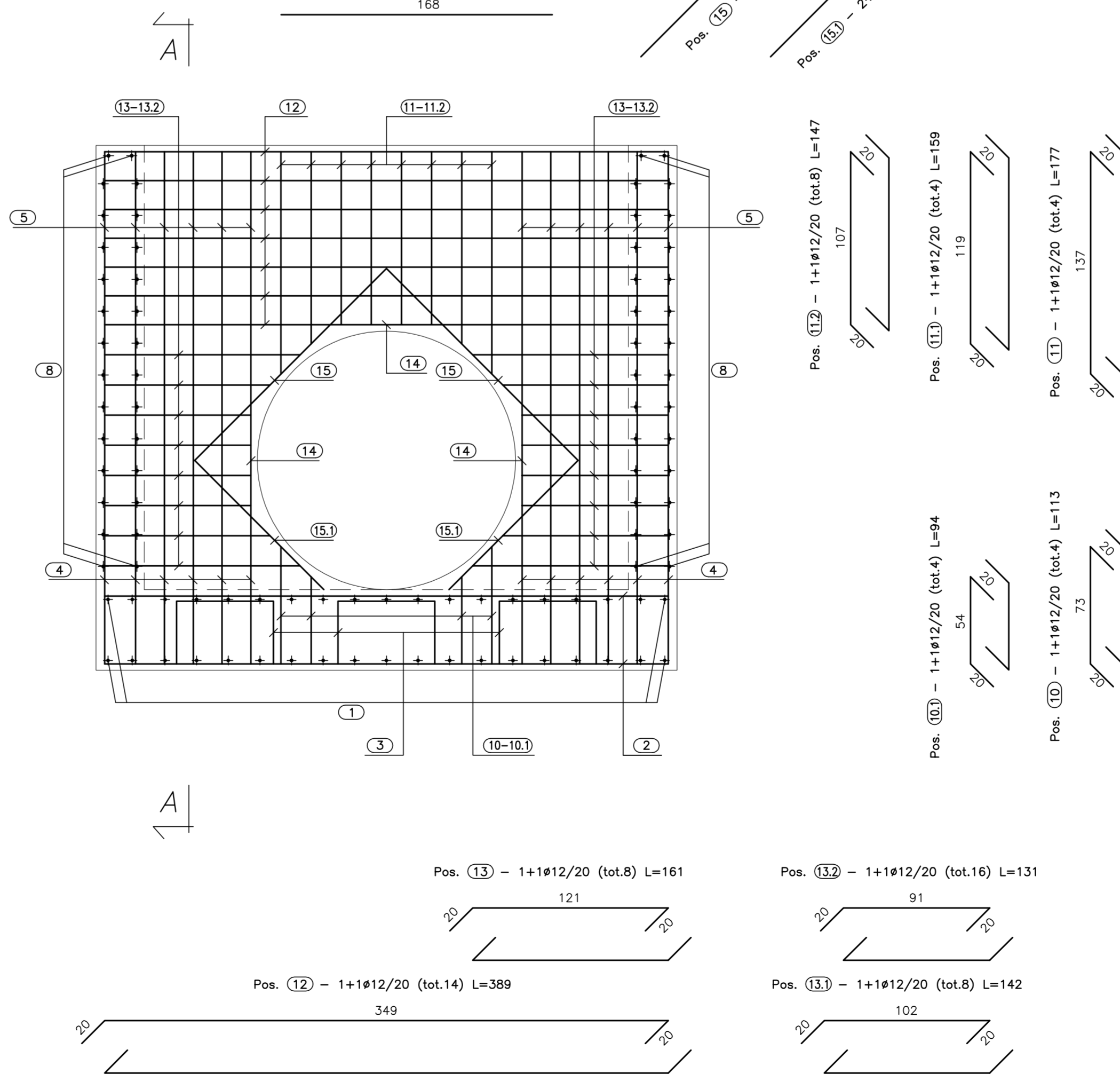
Pos. (17) - 1+1Ø12 (tot.2) L=376



VISTA. C-C
(SCALA 1:25)

Pos. (14) - 3+3Ø12 (tot.6) L=168

168





ANAS S.p.A.
DIREZIONE CENTRALE PROGRAMMAZIONE PROGETTAZIONE

PA 12/09
CORRIDOIO PLURIMODALE TIRRENICO - NORD EUROPA
ITINERARIO AGRIGENTO - CALTANISSETTA - A19
S.S. N° 640 "DI PORTO EMPEDOCLE"
AMMODERNAMENTO E ADEGUAMENTO ALLA CAT. B DEL D.M. 5.11.2001
Dal km 44+000 allo svincolo con l'A19

PROGETTO ESECUTIVO

Contraente Generale: 

OPERE IDRAULICHE
OPERE IDRAULICHE VIABILITA' INTERFERITA - Tronco 8
Tombino DN 1500_pr.0+013.00 - Armatura Sbocco

Codice Unico Progetto (CUP) : F91B0900070001				
Codice Elaborato: PA12_09 - E 068 IN208 TT06 HBZ 003 A				
F				
E				
D				
C				
B				
A	Aprile 2011	EMISSIONE	A. SALVAGO	A. TURSO
REV.	DATA	DESCRIZIONE	REDATTO	VERIFICATO
			APPROVATO	AUTORIZZATO
Responsabile del procedimento: Ing. MAURIZIO TURSO				

Il Progettista:



ORDINE DEGLI INGEGNERI DI FIRENZE
N° 4533

Il Consulente:



ORDINE INGEGNERI REGIONALE AGRIGENTO
N° 1400

Il Coordinatore per la sicurezza in fase di progetto:



ORDINE INGEGNERI REGIONALE AGRIGENTO
N° 1400

Il Direttore dei lavori:



ORDINE INGEGNERI REGIONALE AGRIGENTO
N° 14447