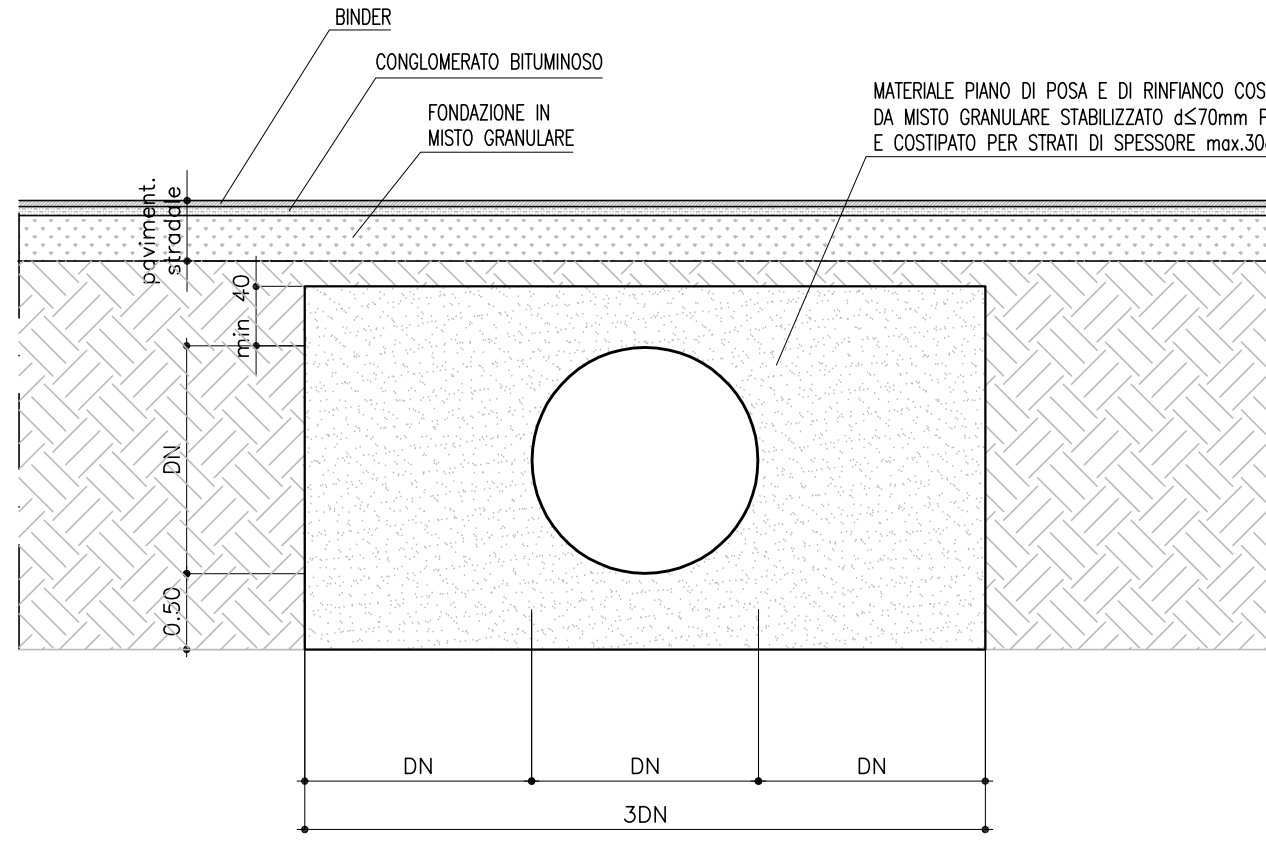
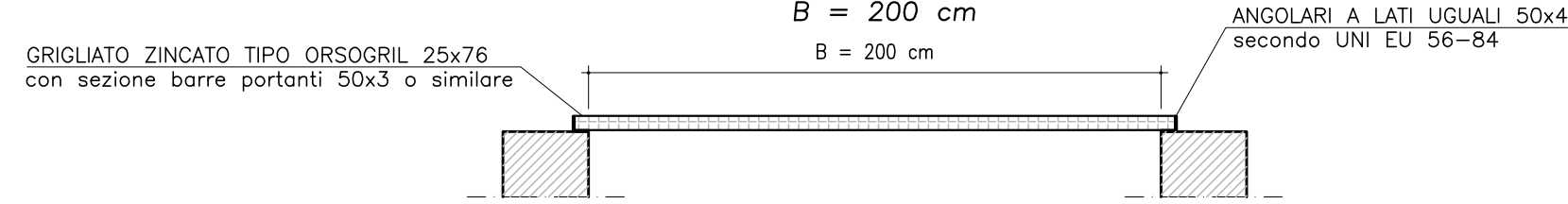


**SEZIONE TRASVERSALE TIPO TUBO ARMCO RILEVATO**

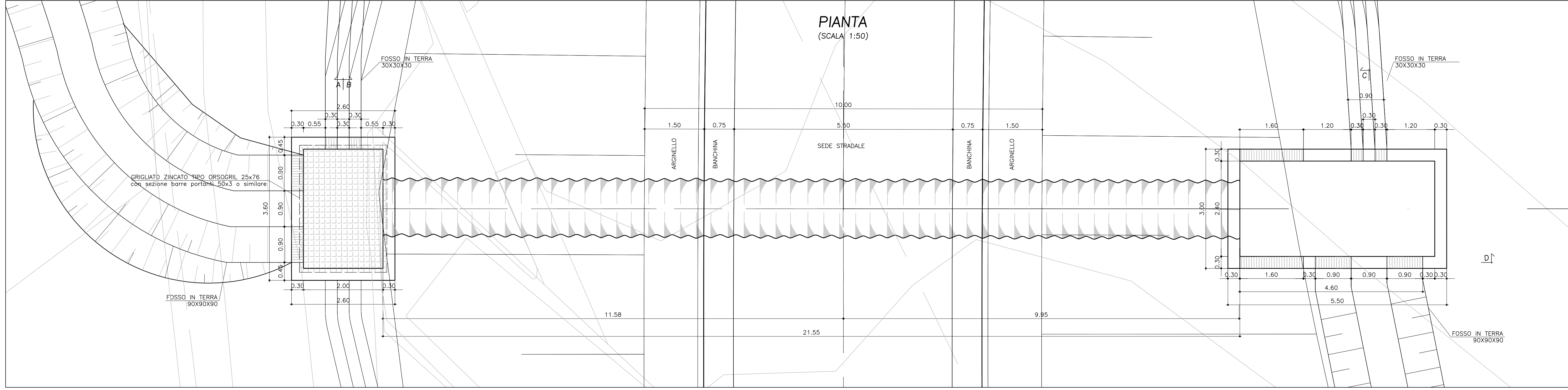
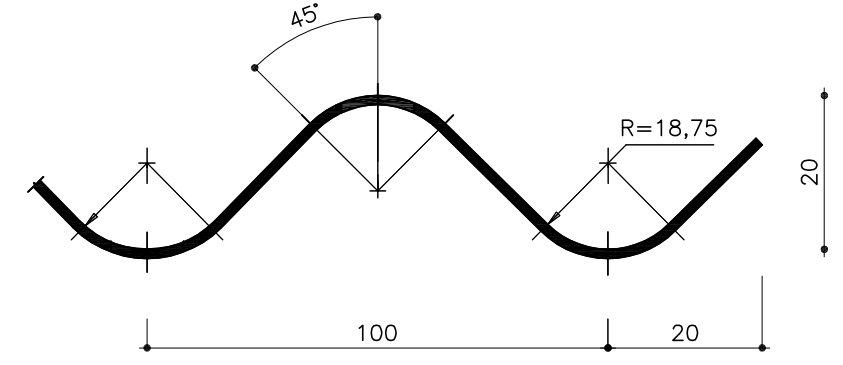


**CALCESTRUZZO (UNI EN 206-1):**  
**MAGRONI:**  
 - CLASSE DI RESISTENZA C12/15  
**STRUTTURE DI FONDAZIONE/ELEVAZIONE:**  
 - CLASSE DI RESISTENZA C32/40 (UNI 9858)  
 - CLASSE DI ESPOSIZIONE XA2 (UNI EN 206-1)  
 - CLASSE DI CONSISTENZA S4 (UNI 9418)  
 - COPRIFERRO 40mm  
**DIAMETRO MAX DEGLI AGGREGATI 32 mm**  
**ACCIAIO PER C.A.:**  
 - Fe B 44 K Controllato in stabilimento saldabile  
**ACCIAIO PER TUBI ARMCO:**  
 - TIPOLOGIA Fe 360 B  
 - BULLONI Classe 8.8  
 - ZINGATURA applicata a caldo con incidenza non inferiore a 305 g/mq per faccia

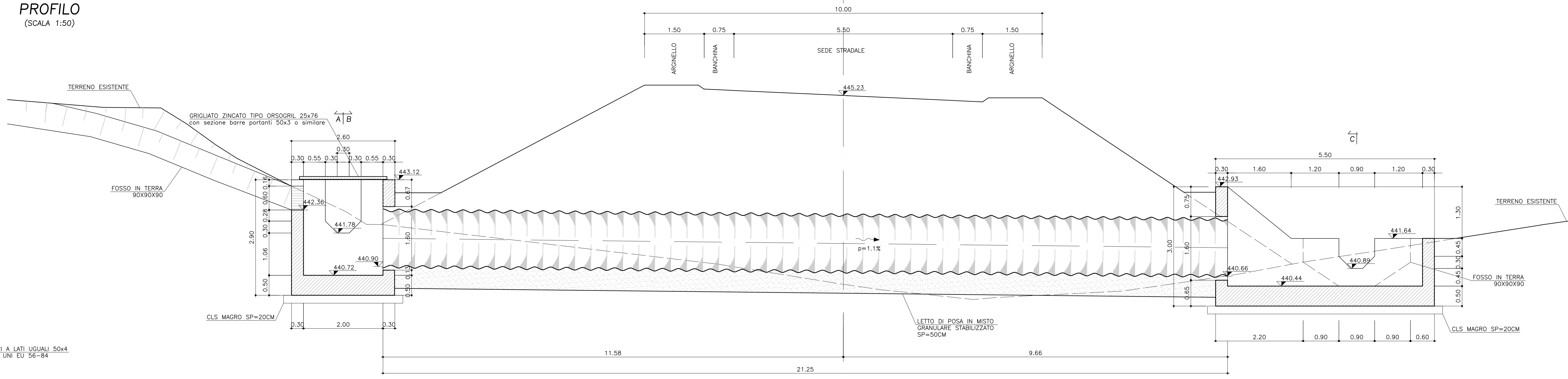
**SEZIONE TIPO GRIGLIATO**



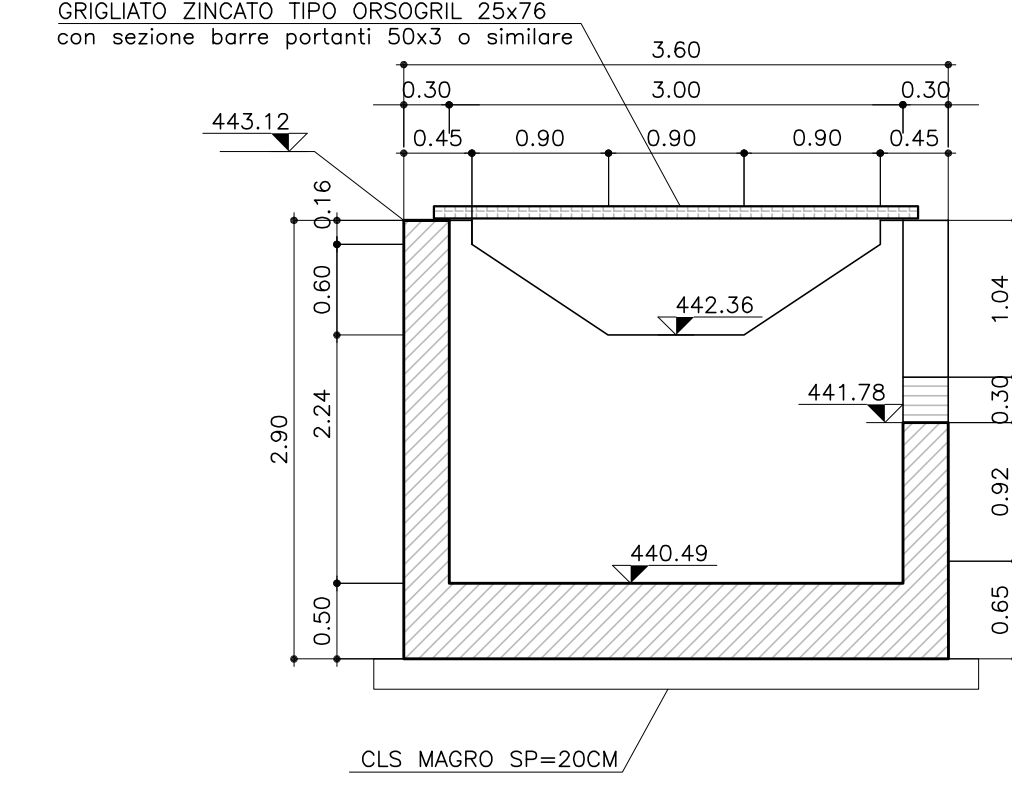
**DETTAGLIO PIASTRA ONDULATA PER TOMBINO METALLICO**



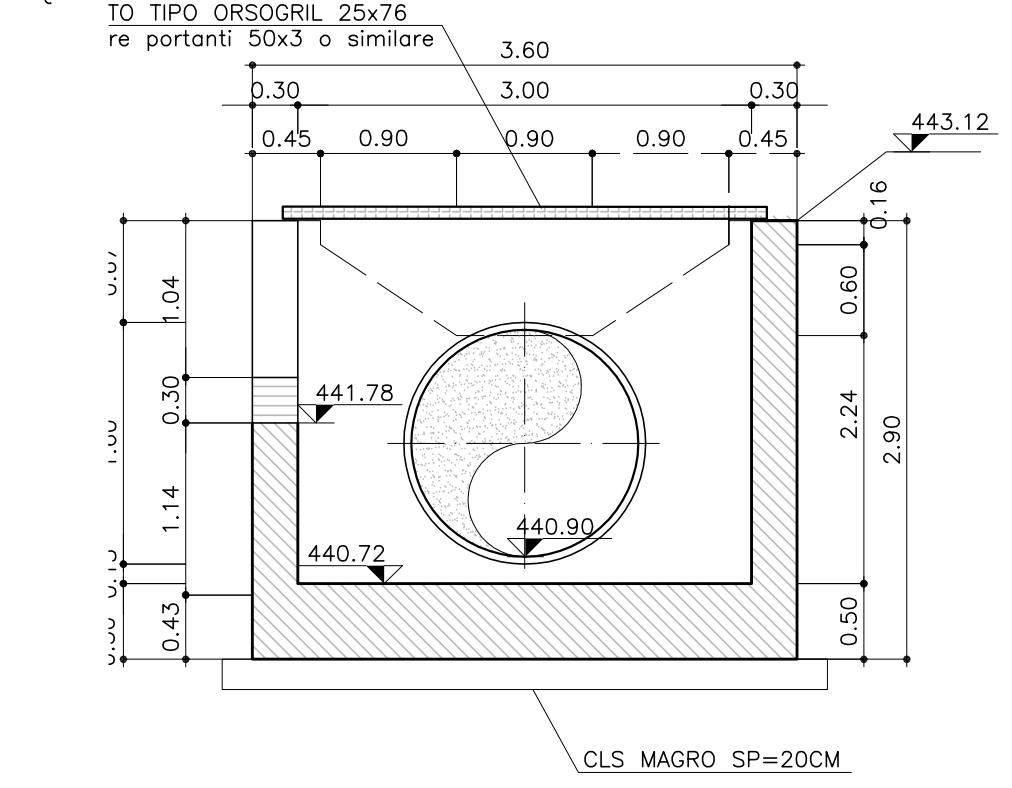
**PROFILO (SCALA 1:50)**



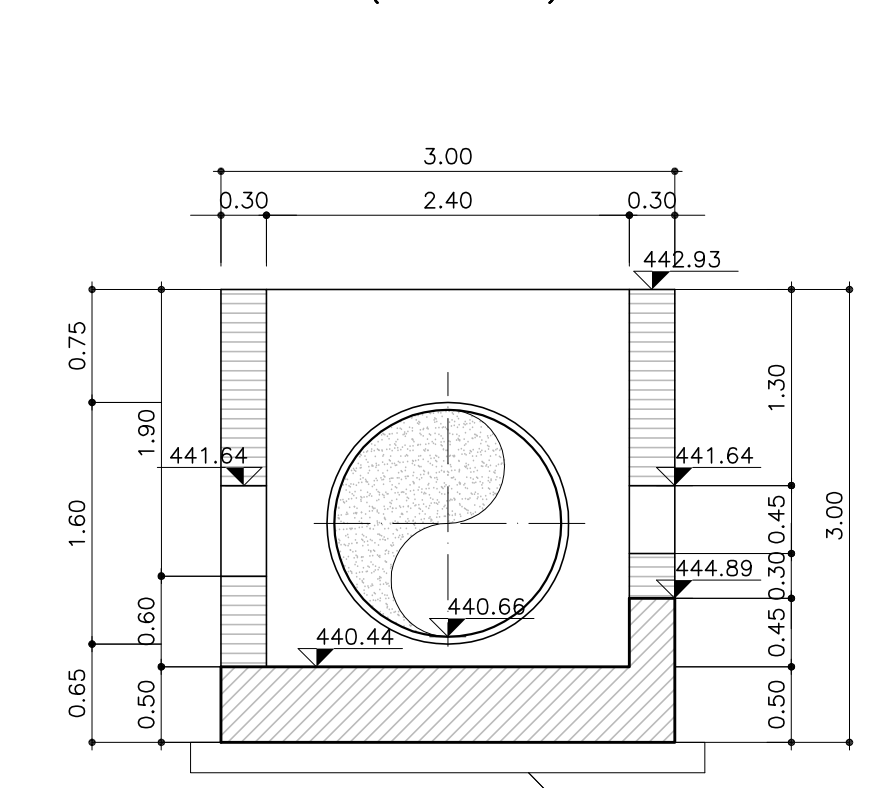
**SEZ. A-A (SCALA 1:50)**



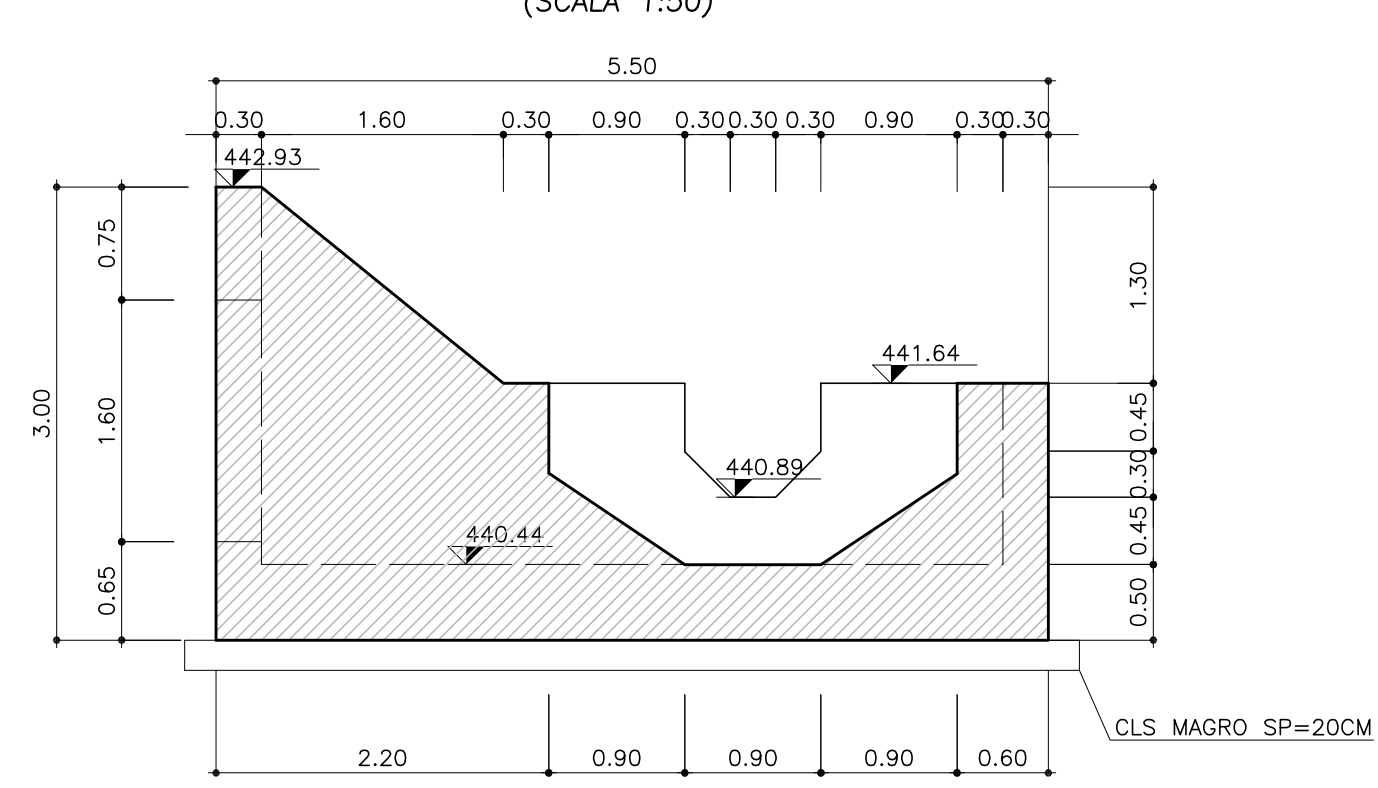
**SEZ. B-B (SCALA 1:50)**



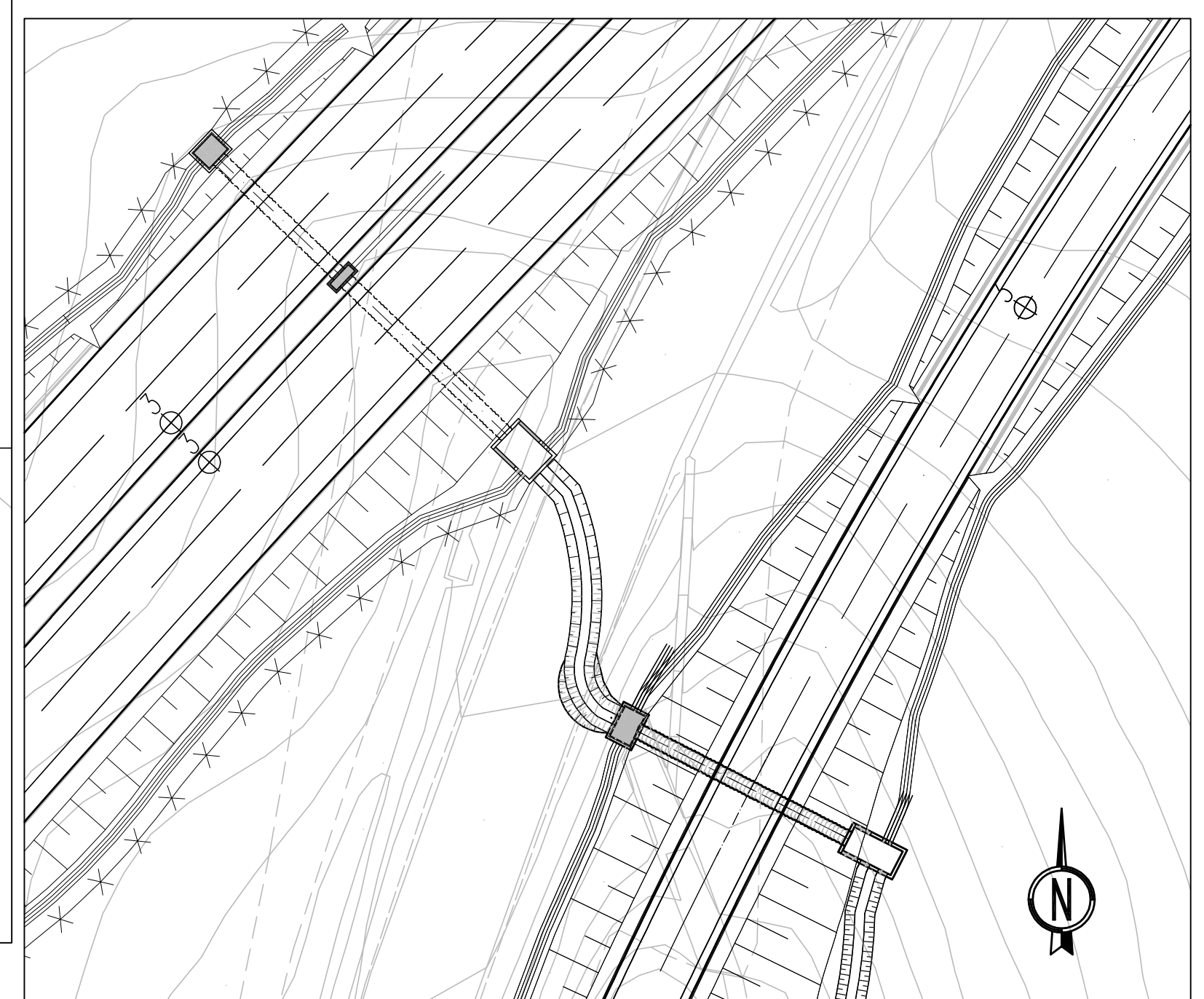
**SEZ. C-C (SCALA 1:50)**



**SEZ. D-D (SCALA 1:50)**



**INQUADRAMENTO (SCALA 1:500)**



PA 12/09  
 CORRIDOIO PLURIMODALE TIRRENICO - NORD EUROPA  
 ITINERARIO AGRIGENTO - CALTANISSETTA - A19  
 S.S. N° 640 "DI PORTO EMPEDOCLE"  
 AMMODERNAMENTO E ADEGUAMENTO ALLA CAT. B DEL D.M. 5.11.2001  
 Dal km 44+000 allo svincolo con l'A19

**PROGETTO ESECUTIVO**



**OPERE IDRAULICHE**  
 OPERE IDRAULICHE VIABILITA' INTERFERITA - Tronco 8  
 Tombino DN 1500\_pr.0+249.65 - Carpenteria

Codice Unico Progetto (CUP) : F91B09000070001

Codice Elaborato: PA12\_09 - E | 0 | 6 | 8 | | I | N | 2 | 0 | 8 | | T | T | 0 | 7 | H | B | X | | 0 | 0 | 5 | A |

REV.	DATA	DESCRIZIONE	VERIFICATO	APPROVATO	AUTORIZZATO
A	Aprile 2011	EMISSIONE	A. SALVAGO	A. TURSO	M. LITI
B			REDATTO	VERIFICATO	APPROVATO

Il Progettista: **GIANNI LUCA MARCHETTI** (INGEGNERE DI FIRENZE N° 4353)

Il Consulente Tecnico: **GIORGIO INGENIERI** (INGEGNERE DI FIRENZE N° 1400)

Il Coordinatore per la sicurezza in fase di progetto: **MASSIMO SILETTI** (INGEGNERE DI FIRENZE N° 14853)

Il Direttore dei lavori: **PEPPINO MARINO** (INGEGNERE DI FIRENZE N° 14447)