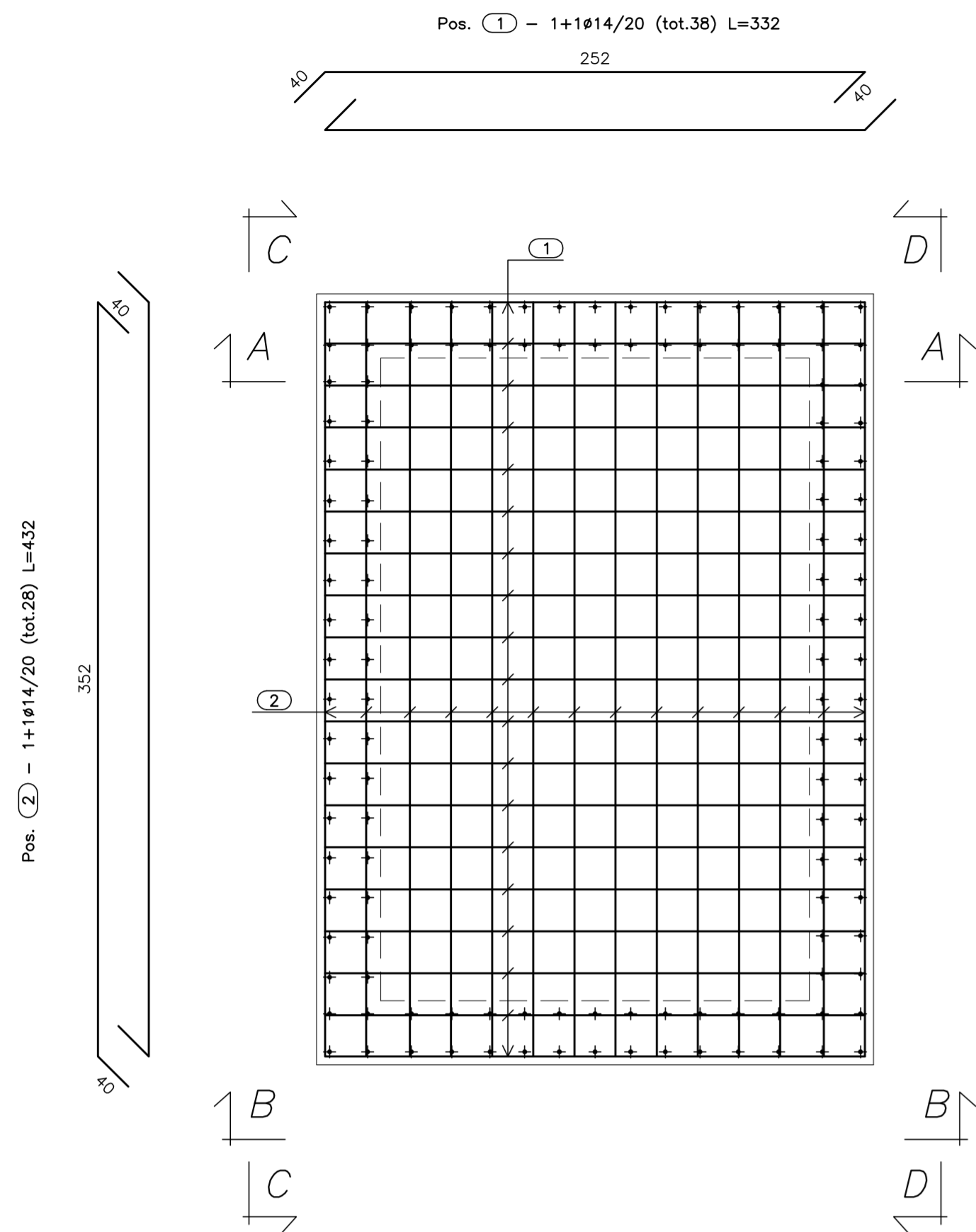
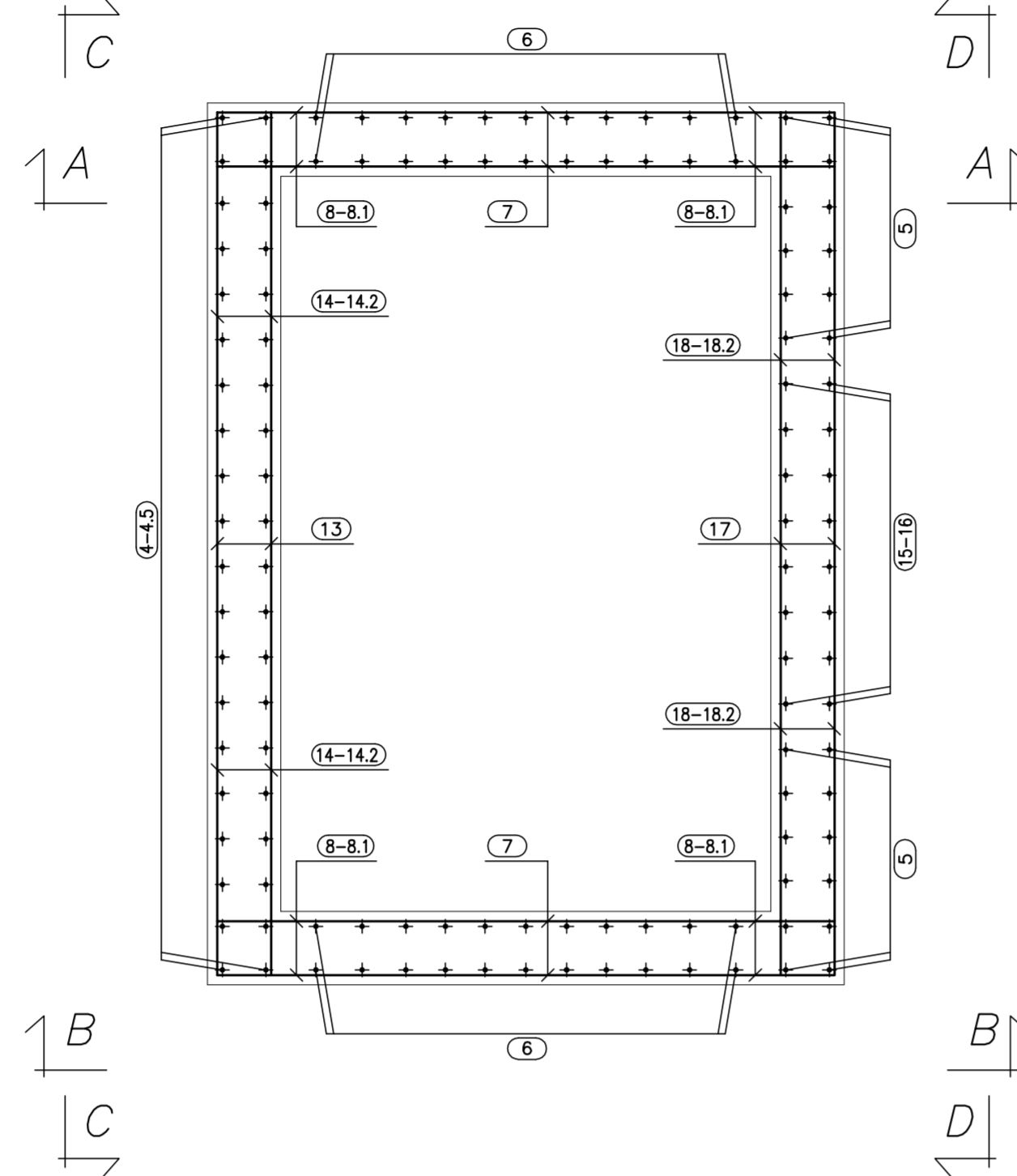


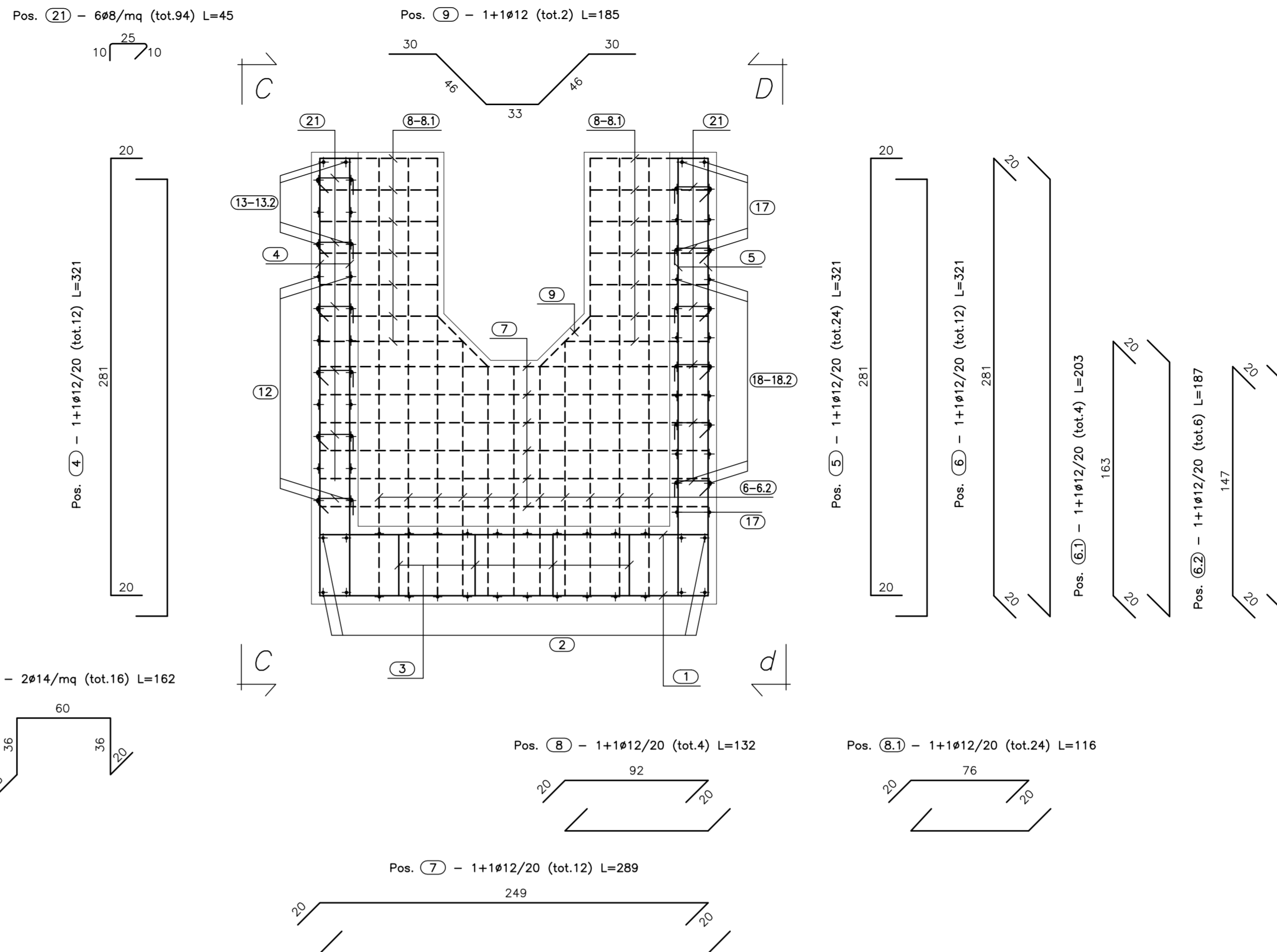
PIANTA FONDAZIONE
(SCALA 1:25)



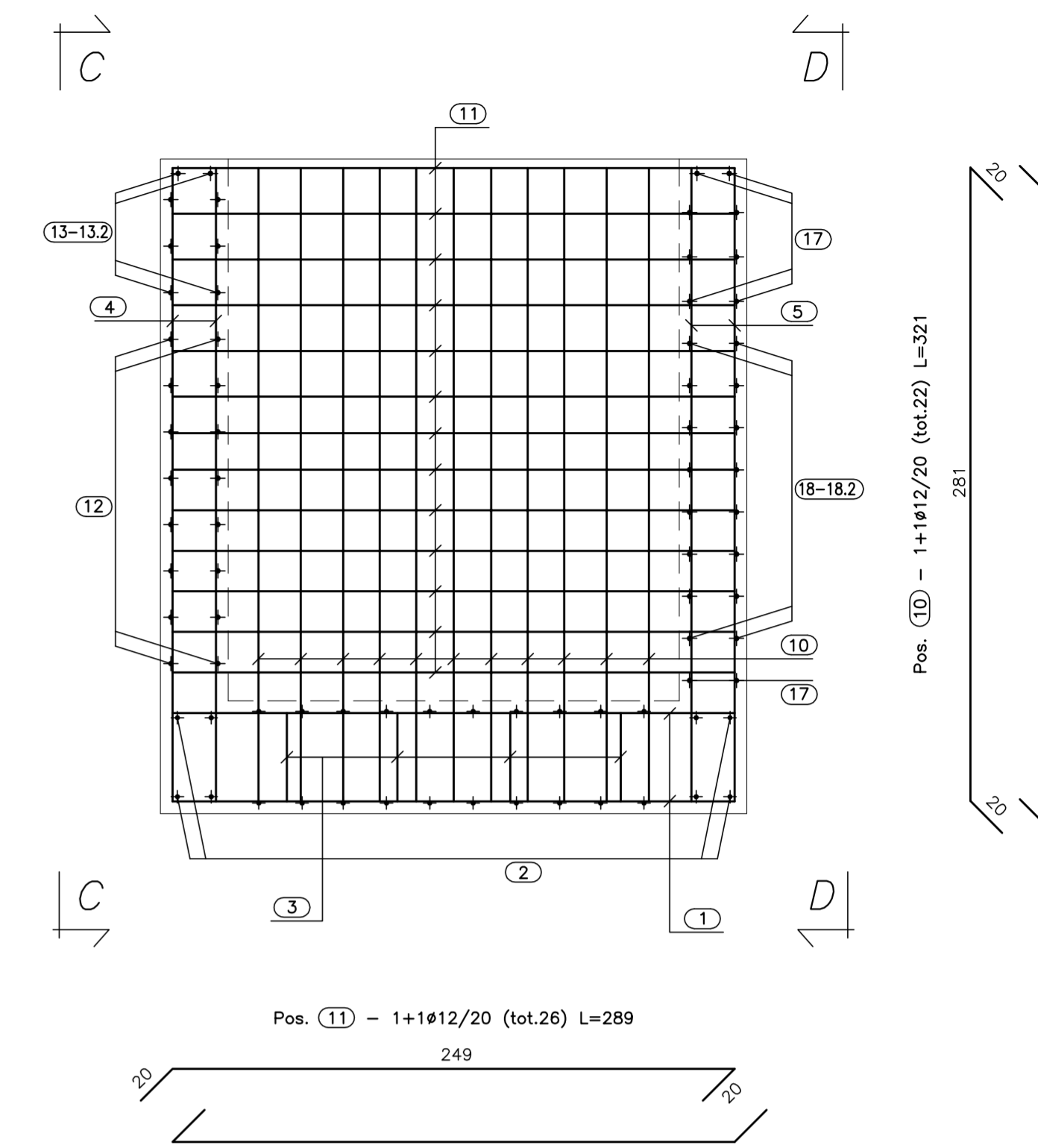
PIANTA SPICCATO
(SCALA 1:25)



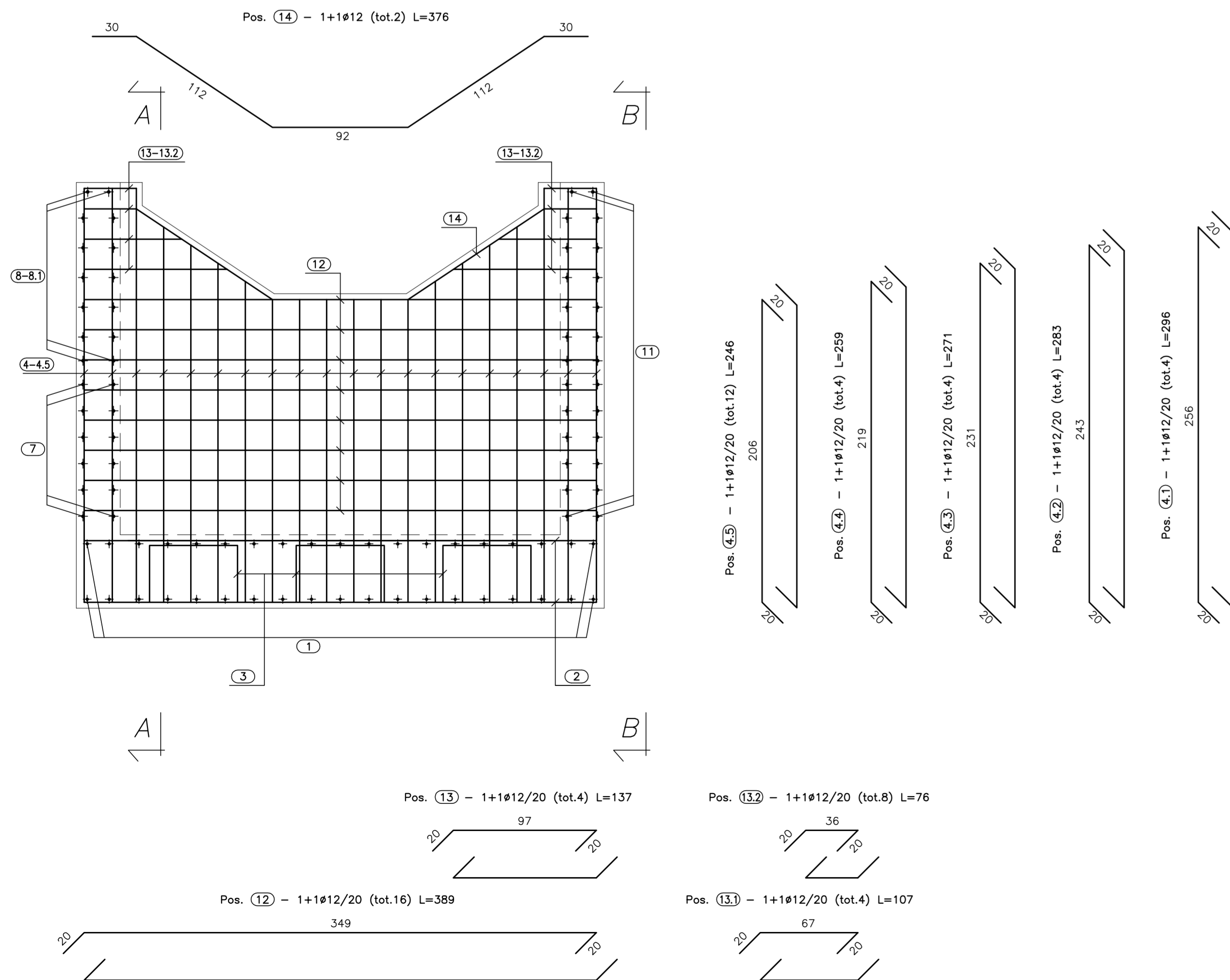
SEZ. A-A
(SCALA 1:25)



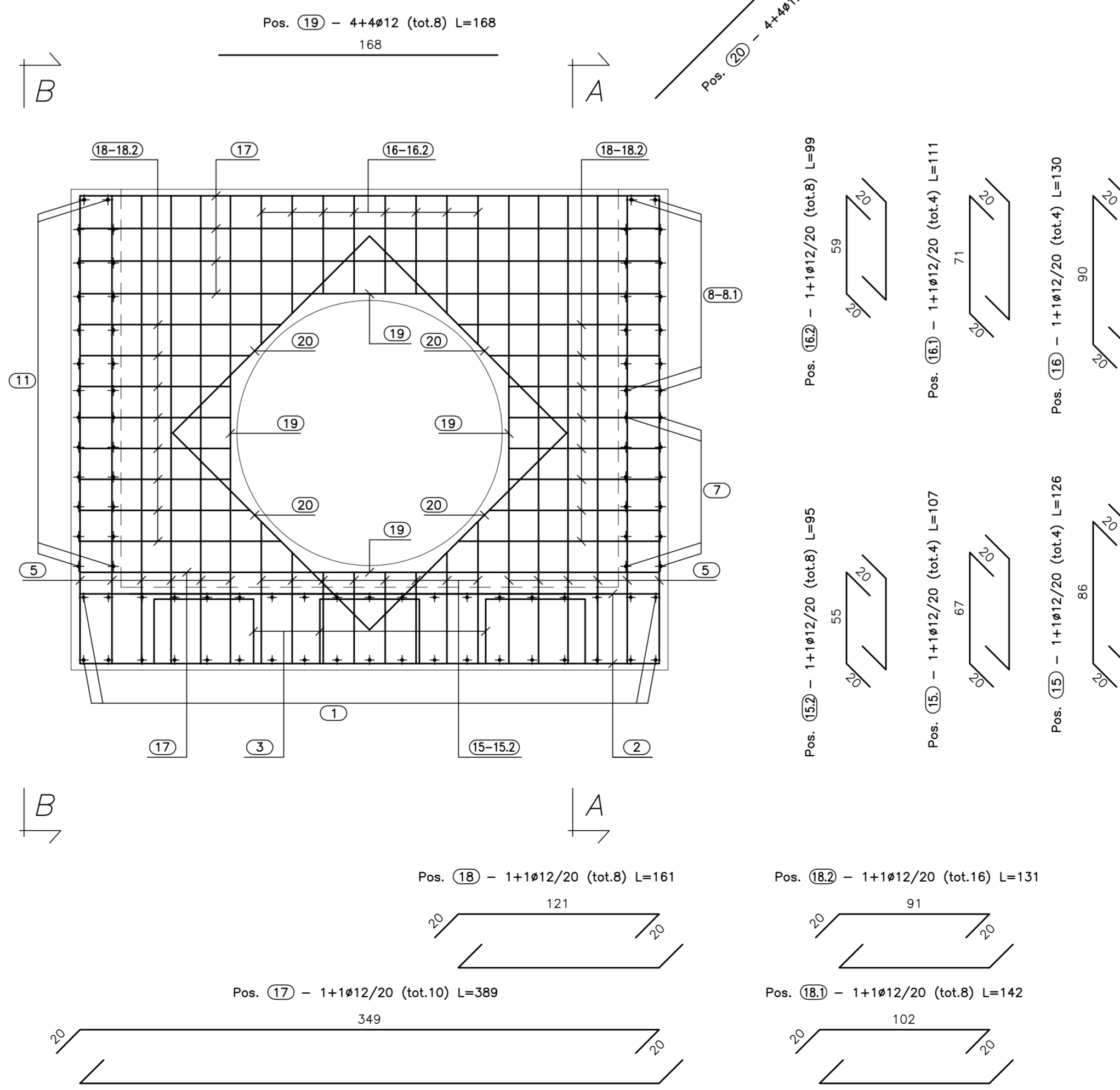
VISTA. B-B
(SCALA 1:25)



VISTA. C-C
(SCALA 1:25)



VISTA. D-D
(SCALA 1:25)



PA 12/09
CORRIDOIO PLURIMODALE TIRRENIKO - NORD EUROPA
ITINERARIO AGRIGENTO - CALTANISSETTA - A19
S.S. N° 640 "DI PORTO EMPEDOCLE"
AMMODERNAMENTO E ADEGUAMENTO ALLA CAT. B DEL D.M. 5.11.2001
Dal km 44+000 allo svincolo con l'A19

PROGETTO ESECUTIVO



OPERE IDRAULICHE
OPERE IDRAULICHE VIABILITA' INTERFERITA - Tronco 8
Tombino DN 1500_pr.0+249.65 - Armatura Imbocco

Codice Unico Progetto (CUP) : F91B09000070001		Codice Elaborato:		Scala:	
PA12_09 - E		0681N208TT07H BZ 006A		1:25	
F					
D					
E					
C					
B					
A	Aprile 2011	EMISSIONE	A. SALVAGO	A. TURSO	M. LITI
REV.	DATA	DESCRIZIONE	REDATTO	VERIFICATO	APPROVATO
Responsabile del procedimento:		Ing. MAURIZIO TURSO			
Il Progettista:		Il Consulente:		Il Coordinatore per la sicurezza	
Ing. GIULIO LUCA MENGHETTI		Ing. MAURIZIO TURSO		Ing. ALESSANDRO SIVITO	
ORDINE DEGLI INGEGNERI DI FIRENZE N° 4533		ORDINE DEGLI INGEGNERI DI ROMA N° 1607		ORDINE DEGLI INGEGNERI DI ROMA N° 14447	