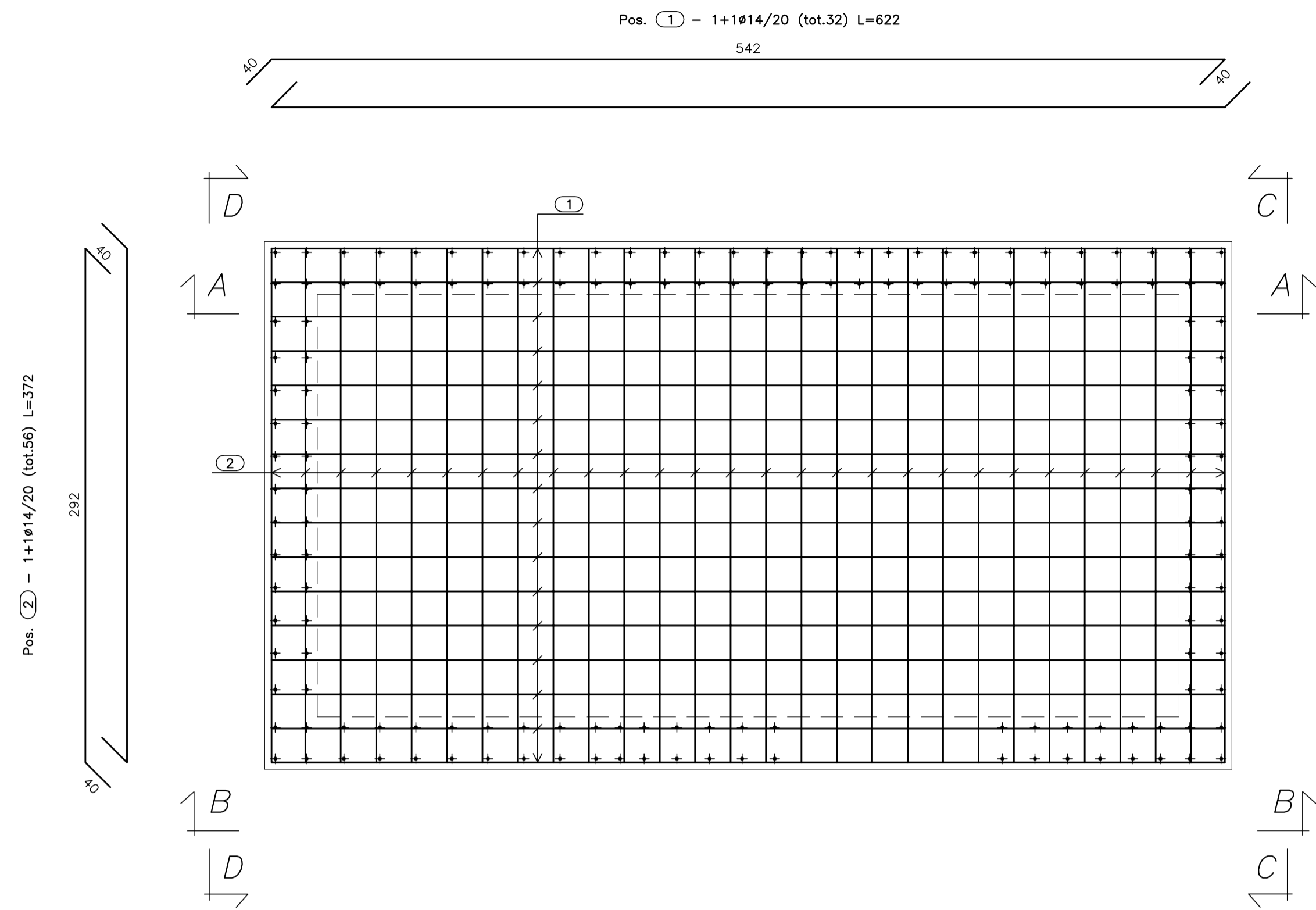
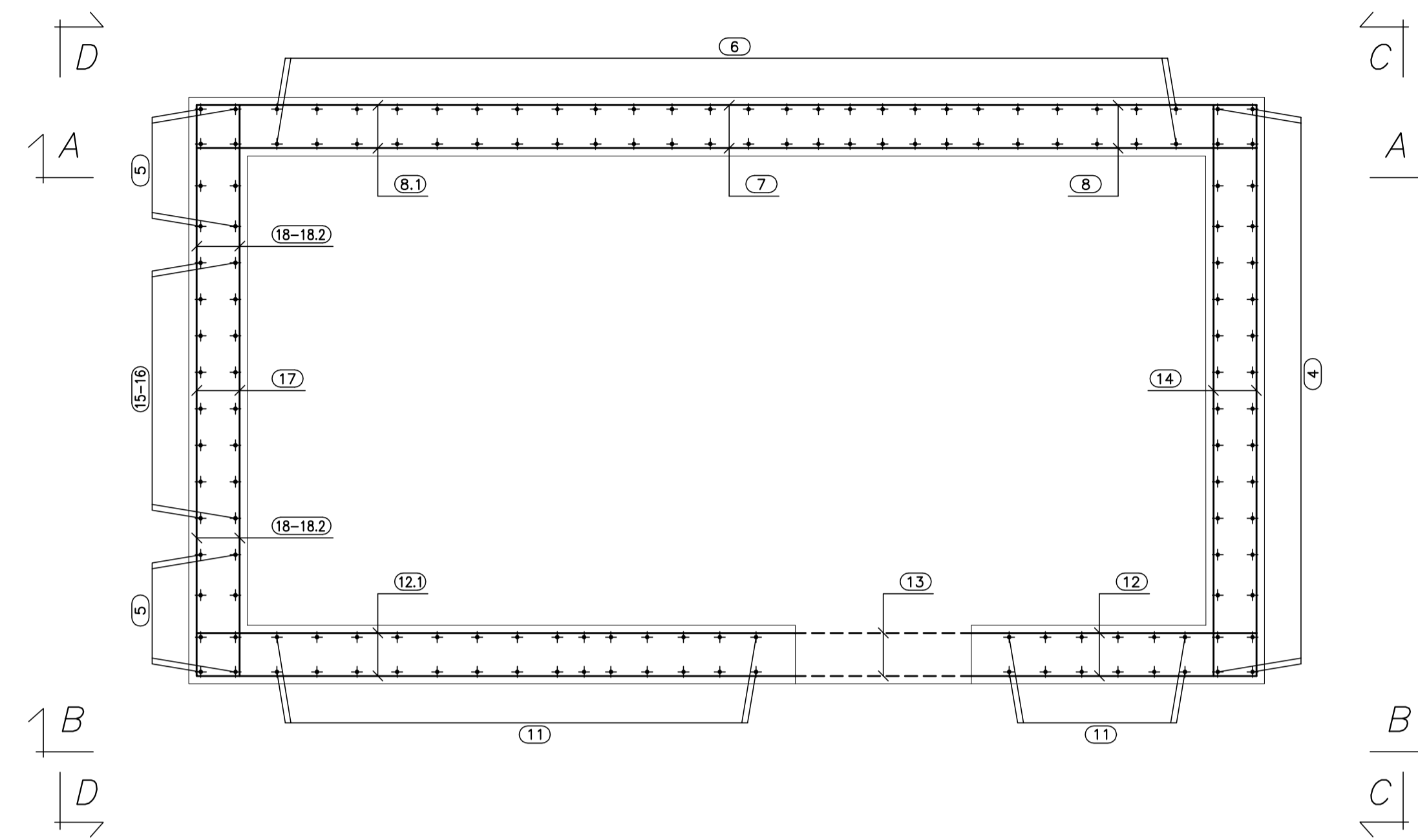


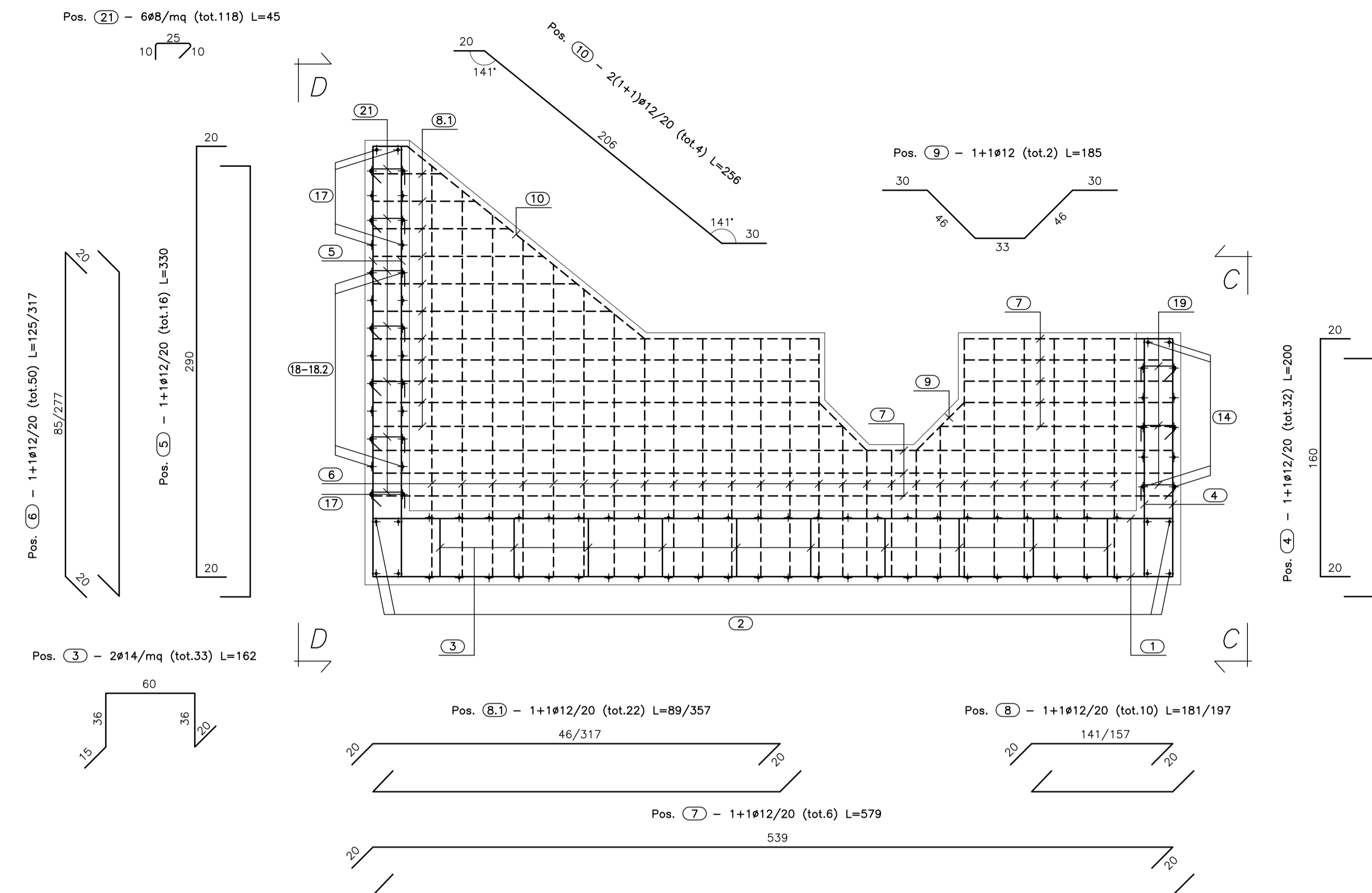
**PIANTA FONDAZIONE**  
(SCALA 1:25)



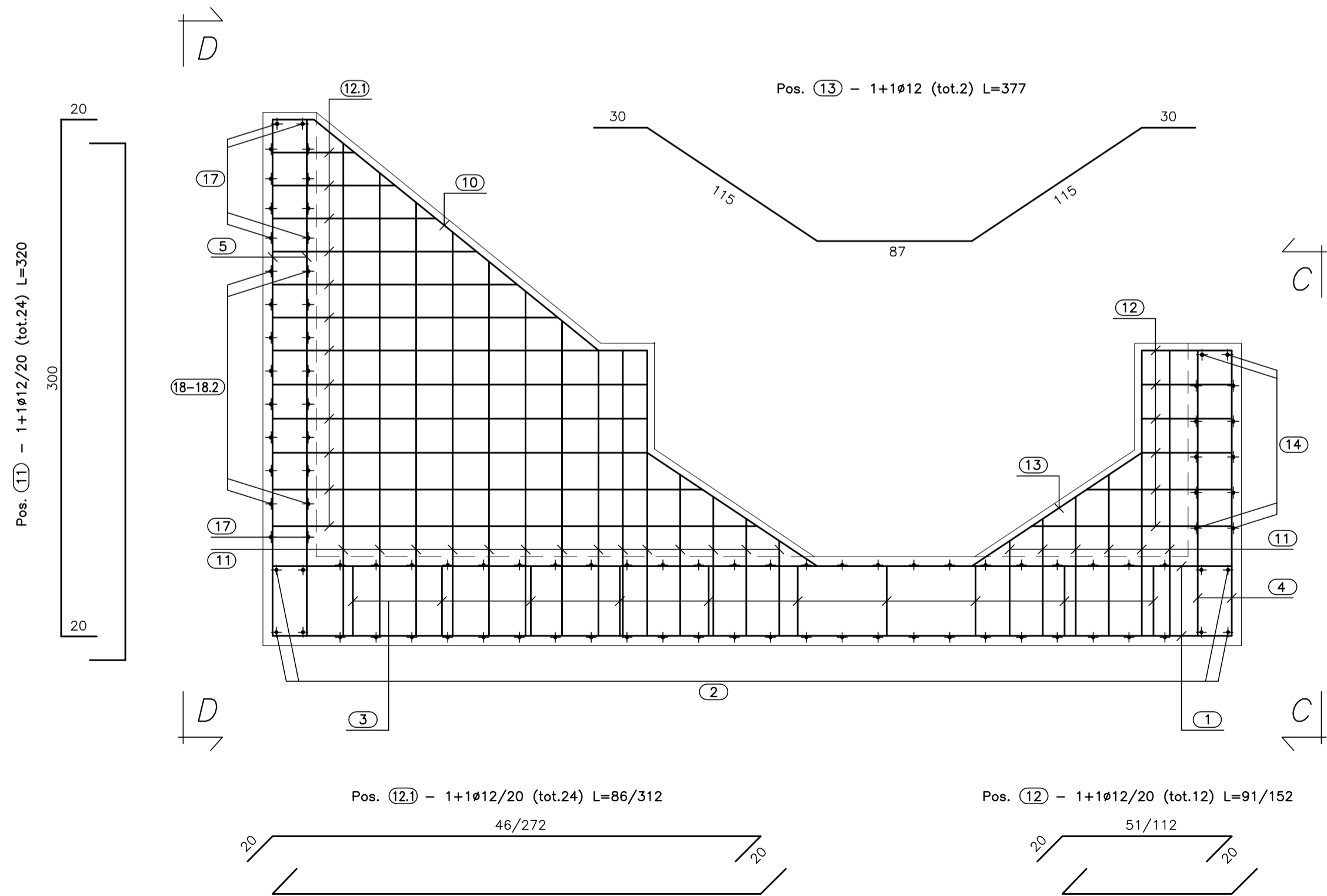
**PIANTA SPICCATO**  
(SCALA 1:25)



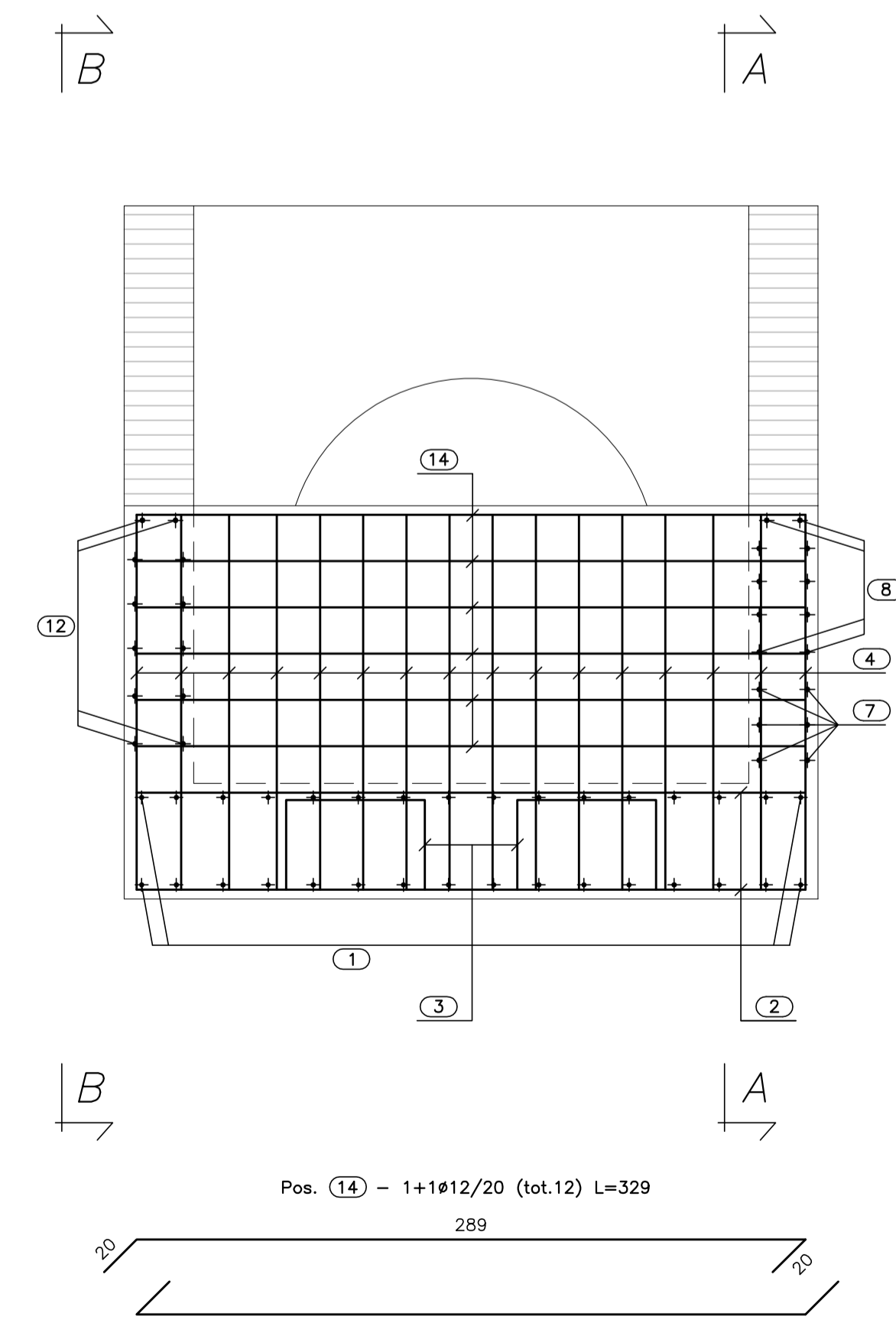
**SEZ. A-A**  
(SCALA 1:25)



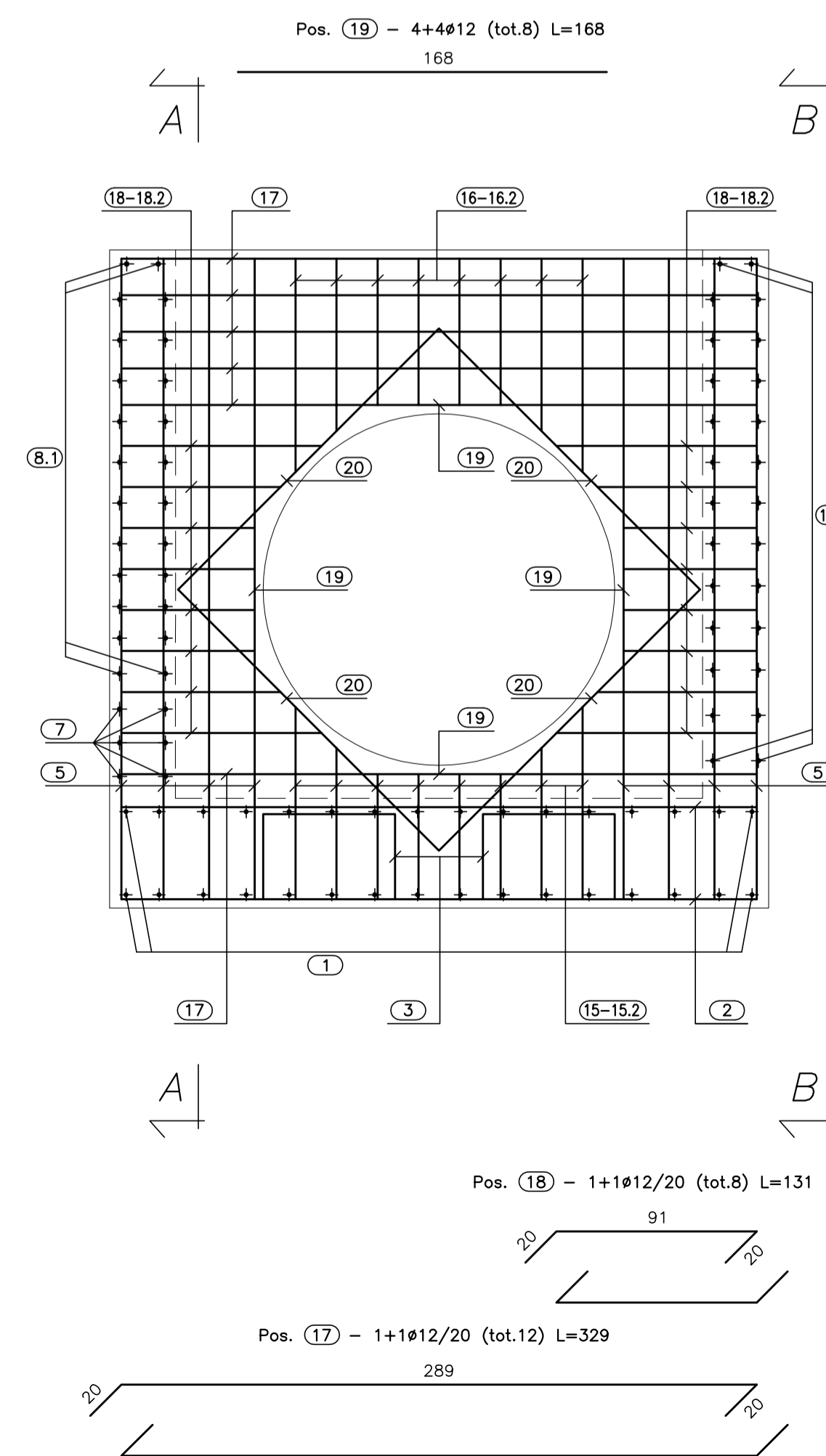
**VISTA. B-B**  
(SCALA 1:25)



**VISTA. C-C**  
(SCALA 1:25)

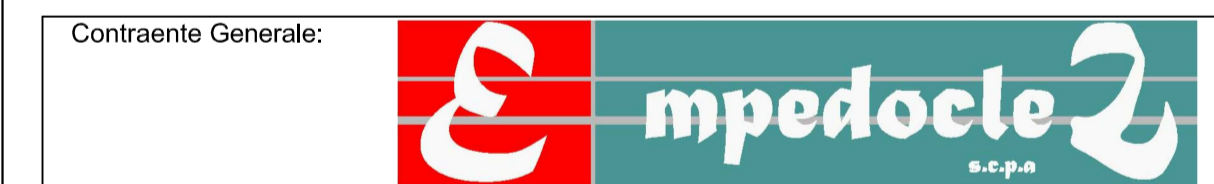


**VISTA. D-D**  
(SCALA 1:25)



PA 12/09  
CORRIDOIO PLURIMODALE TIRRENICO - NORD EUROPA  
ITINERARIO AGRIGENTO - CALTANISSETTA - A19  
S.S. N° 640 "DI PORTO EMPEDOCLE"  
AMMODERNAMENTO E ADEGUAMENTO ALLA CAT. B DEL D.M. 5.11.2001  
Dal km 44+000 allo svincolo con l'A19

**PROGETTO ESECUTIVO**



**OPERE IDRAULICHE**  
OPERE IDRAULICHE VIABILITA' INTERFERITA - Tronco 8  
Tombino DN 1500\_pr.0+249.65 - Armatura Sbocco

Codice Unico Progetto (CUP) : F91B09000070001

Codice Elaborato: PA12\_09 - E 0 6 8 I N 2 0 8 T T 0 7 H B Z 0 0 7 A

REV	DATA	DESCRIZIONE	REDDATTO	VERIFICATO	APPROVATO	AUTORIZZATO
A	Aprile 2011	EMMISSIONE	A. SALVAGO	A. TURSO	M. LITI	P. PAGLINI

Il Progettista: **LUCA MANCINI** (Ordine degli Ingegneri di Firenze n° 4533)

Il Consulente: **INGEGNERI ASSOCIATI TURSO** (Ordine degli Ingegneri di Agrigento n° 1400)

Il Coordinatore per la sicurezza in fase di progetto: **ALESSANDRO SILETTI** (Ordine degli Ingegneri di Roma n° 14853)

Il Direttore dei lavori: **PEPPINO MARINO** (Ordine degli Ingegneri di Agrigento n° 14447)