

NOTA 1: ALLOGGIAMENTO POOL PIECE PER CONNESSIONE BRACCIO IBRIDO  
 NOTA 2: PREDISPOSIZIONE PER L'ALLOGGIAMENTO DI UNA POMPA AGGIUNTIVA

LINEE	
	BOG
	GNL
	FASE 2
VALVOLE	
	VALVOLA DI REGOLAZIONE
	VALVOLA MOTORIZZATA ELETTRICA
	VALVOLA ON-OFF PNEUMATICA
	VALVOLA ON-OFF PNEUMATICA
APPARECCHIATURE	
	POMPA INTANK
	POMPA CENTRIFUGA
	BRACCIO DI CARICO
	COMPRESSORE CENTRIFUGO

REV.	STATO	DESCRIZIONE	DATA	VERIFICATO	APPROVATO
8	FUS	EMMISSIONE FINALE / FINAL EMISSION	22/12/2020	FREDIANI	CAVANDOLI
7	FUS	EMMISSIONE FINALE / FINAL EMISSION	30/11/2020	FREDIANI	CAVANDOLI
6	FAC	AGGIORNAMENTO INGEGNERIA / DESIGN UPDATE	21/09/2020	FREDIANI	CAVANDOLI
5	FUS	EMMISSIONE FINALE / FINAL EMISSION	18/03/2020	FREDIANI	CAVANDOLI
4	FUS	EMMISSIONE FINALE / FINAL EMISSION	19/02/2020	FREDIANI	CAVANDOLI
3	FUS	EMMISSIONE FINALE / FINAL EMISSION	03/01/2020	FREDIANI	CAVANDOLI
2	FUS	EMMISSIONE FINALE / FINAL EMISSION	05/12/2019	FREDIANI	CAVANDOLI
1	FAC	SECONDA EMISIONE / FIRST ISSUE	11/11/2019	FREDIANI	CAVANDOLI

COMMITENTE/Client

EDISON EDIF GROUP

REV.	DATA	DESCRIZIONE	PREPARATO	CONTROLLATO	APPROVATO
8	22/12/2020	EMMISSIONE FINALE	S. Leo Servizio	R. Lusso	P. Paci
7	30/11/2020	EMMISSIONE FINALE	S. Leo Servizio	R. Lusso	P. Paci
6	21/09/2020	AGGIORNAMENTO INGEGNERIA	S. Leo Servizio	R. Lusso	P. Paci
5	18/03/2020	EMMISSIONE FINALE	S. Leo Servizio	P. Paci	C. Mordani
4	19/02/2020	EMMISSIONE FINALE	S. Leo Servizio	P. Paci	C. Mordani
3	03/01/2020	EMMISSIONE FINALE	S. Leo Servizio	P. Paci	C. Mordani
2	05/12/2019	EMMISSIONE FINALE	S. Leo Servizio	P. Paci	C. Mordani
1	11/11/2019	SECONDA EMISIONE	S. Leo Servizio	P. Paci	C. Mordani

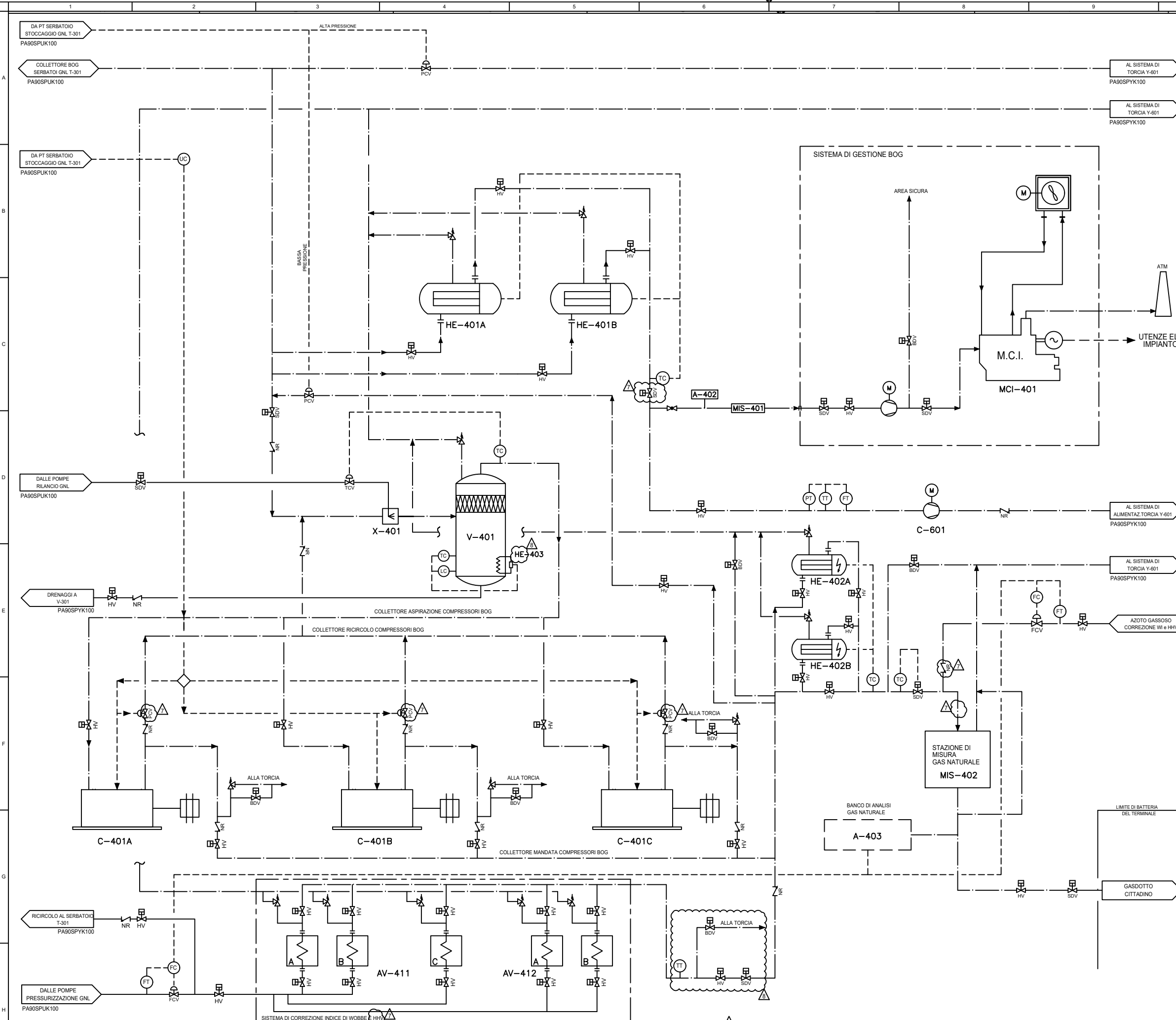
PROGETTO: DEPOSITO COSTIERO GNL - NAPOLI

CLIENTE: EDISON EDF GROUP

TITOLO: PFD - UNLOADING LOADING STORAGE SYSTEM

PREPARATO	FIRMA	DATE	No. Doc. INTERNO:	FOGLIO
PREPARATO	S. Leo Servizio	22/12/2020	P0017107-1-M04	1
CONTROLLATO	R. Lusso	22/12/2020	Codice Doc. CLIENTE PA90SPUK100	SCALA
APPROVATO	P. Paci	22/12/2020	FORMATO A1	REVISIONE 8

- L-101/102/103**  
BRACCIO DI SCARICO GNL E RITORNO BOG  
portata GNL : 1000 m3/h cad. diametro: 10"  
portata BOG : 2500 m3/h diametro: 10"
- L-201/202/203**  
BRACCIO DI SCARICO GNL E RITORNO BOG  
portata GNL : 1000 m3/h cad. diametro: 10"  
portata BOG : 2500 m3/h diametro: 10"
- H-200/201**  
MANICHETTE DI CARICO GNL E RITORNO BOG  
portata GNL : 300 m3/h diametro: 6"  
portata BOG : 300 m3/h diametro: 4"
- X-101**  
DESURRISCALDATORE BOG VAPORE DI RITORNO  
portata: 2500 m3/h
- V-101**  
KO DRUM VAPORE DI RITORNO  
Volume: 8 m3
- V-102**  
KO DRUM ASPIRAZIONE COMPRESSORI BOG  
Volume: 5 m3
- V-201**  
KO DRUM VAPORE DI RITORNO  
Volume: 6 m3
- V-103**  
KO DRUM RACCOLTA SCARICHI TSV DI BANCHINA 65  
Volume: 3 m3
- V-202**  
KO DRUM RACCOLTA SCARICHI TSV DI BANCHINA 60  
Volume: 3 m3
- A-101/102/201/202**  
SISTEMA DI CAMPIONAM. E ANALISI GNL E BOG
- EH-101**  
BUILD UP VAPORIZER KO-DRUM -V-101  
Potenza: 245 kW
- EH-201**  
BUILD UP VAPORIZER KO-DRUM -V-201  
Potenza: 20 kW
- P-311/312/313**  
POMPE DI IN-TANK  
portata: 245 m3/h cad. potenza: 125 kW cad.
- P-314**  
POMPA DI IN-TANK  
portata: 1100 m3/h prevalenza: 160 m portanza: 392 kW
- T-301**  
SERBATOIO CRIOGENICO DI STOCCAGGIO GNL  
volume utile: 20000 m3
- C-101A/B**  
COMPRESSORI BOG  
portata: 2500 m3/h pressione IN/OUT: 0.1/0.65 barg potenza: 50 kW
- X-102**  
DESURRISCALDATORE BOG COMPRESSORI BOG  
portata: 2500 m3/h



LINEE	
	BOG
	GNL
VALVOLE	
	VALVOLA DI REGOLAZIONE
	VALVOLA MOTORIZZATA
	VALVOLA ON-OFF
APPARECCHIATURE	
	POMPA INTANK
	POMPA DI PRESSURIZZAZIONE
	RISCALDATORE ELETTRICO
	COMPRESSORE CENTRIFUGO
	COMPRESSORI GAS
	VAPORIZZATORI AD ARIA

REV.	STATO	DESCRIZIONE	DATA	VERIFICATO	APPROVATO
8	FUS	EMISSIONE FINALE / FINAL EMISSION	18/01/2021	FREDIANI	CAVANDOLI
7	FUS	EMISSIONE FINALE / FINAL EMISSION	22/12/2020	FREDIANI	CAVANDOLI
6	FUS	EMISSIONE FINALE / FINAL EMISSION	30/11/2020	FREDIANI	CAVANDOLI
5	FAC	AGGIORNAMENTO INGEGNERIA / DESIGN UPDATE	21/09/2020	FREDIANI	CAVANDOLI
4	FUS	EMISSIONE FINALE / FINAL EMISSION	19/02/2020	FREDIANI	CAVANDOLI
3	FUS	EMISSIONE FINALE / FINAL EMISSION	03/01/2020	FREDIANI	CAVANDOLI
2	FUS	EMISSIONE FINALE / FINAL EMISSION	05/12/2019	FREDIANI	CAVANDOLI

REV.	STATO	DESCRIZIONE	DATA	VERIFICATO	APPROVATO
1					

COMITENTE/Client

CODIFICA DOC. / Doc. Code: **PA90SPUK11.01** IMPIANTO/Plant: **DEPOSITO COSTIERO GNL - NAPOLI**

REV.	DATA	DESCRIZIONE	PREPARATO	CONTROLLATO	APPROVATO
8	18/01/2021	EMISSIONE FINALE	S. Leo Servidio	R. Lusso	P. Paci
7	22/12/2020	EMISSIONE FINALE	S. Leo Servidio	R. Lusso	P. Paci
6	30/11/2020	EMISSIONE FINALE	S. Leo Servidio	R. Lusso	P. Paci
5	21/09/2020	AGGIORNAMENTO INGEGNERIA	S. Leo Servidio	R. Lusso	P. Paci
4	19/02/2020	EMISSIONE FINALE	S. Leo Servidio	P. Paci	C. Mordini
3	03/01/2020	EMISSIONE FINALE	S. Leo Servidio	P. Paci	C. Mordini
2	05/12/2019	EMISSIONE FINALE	S. Leo Servidio	P. Paci	C. Mordini

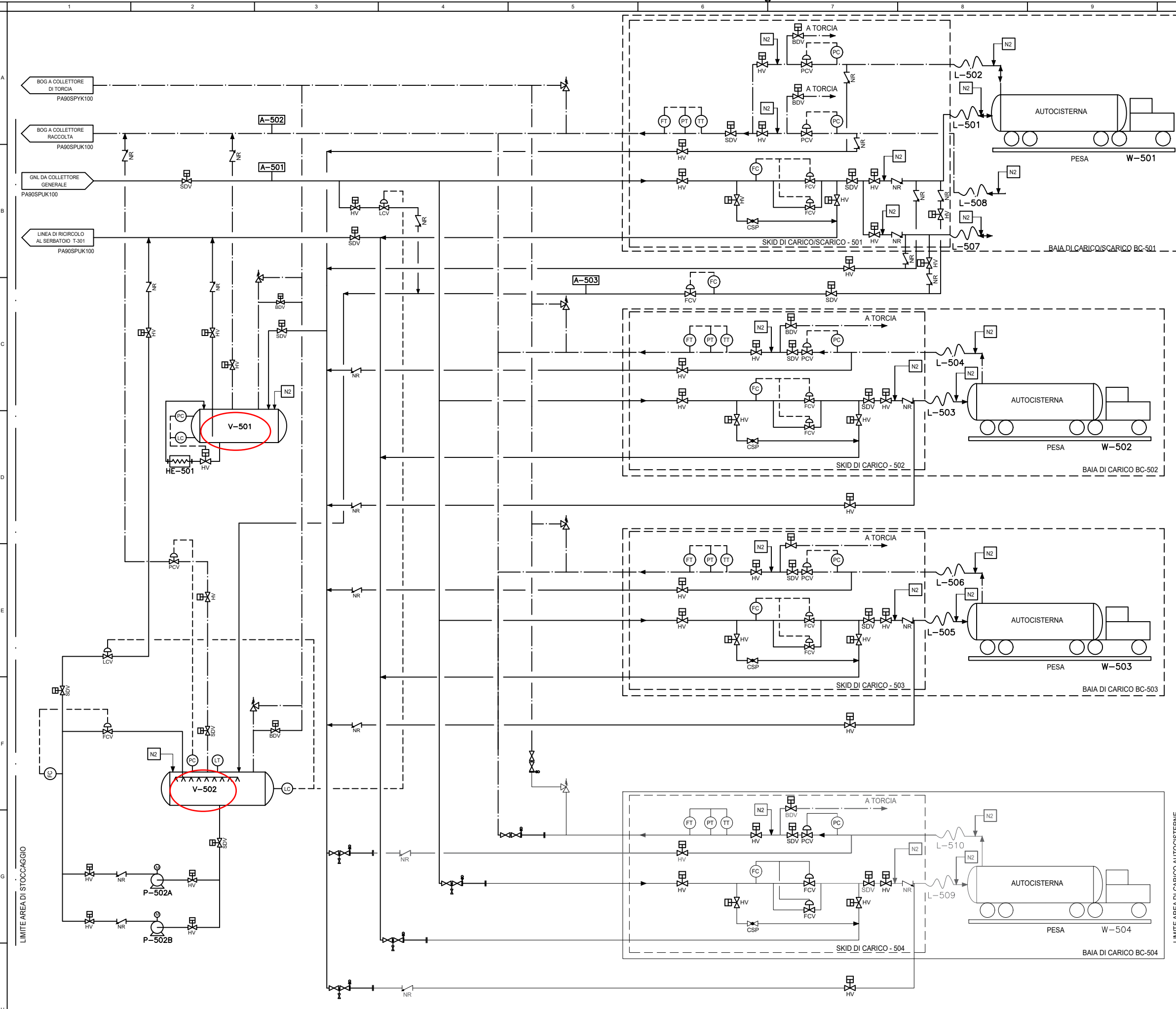
PROGETTO: **DEPOSITO COSTIERO GNL - NAPOLI**

CLIENTE: **EDISON EDF GROUP**

TITOLO: **PFD - BOG MANAGEMENT SYSTEM**

PREPARATO	FIRMA	DATE	No. Doc. INTERNO:	FOGLIO
PREPARATO	S. Leo Servidio	18/01/2021	P0017107-1-M05	1
CONTROLLATO	R. Lusso	18/01/2021	Codice Doc. CLIENTE: PA90SPUK101	SCALA
APPROVATO	P. Paci	18/01/2021	FORMATO: A1	REVISIONE 8

<b>X-401</b> DESURRISCALDATORE BOG portata: 4000 kg/h	<b>V-401</b> SUCTION DRUM COMPRESSORI BOG Volume: 6 m <sup>3</sup>	<b>C-401 A/B/C</b> COMPRESSORI BOG 3x50% Portata: 2000 230 kW cad.	<b>AV-411 A/B/C</b> AV-412 A/B EVAPORATORI AD ARIA Portata: 1938 Nm <sup>3</sup> /h cad.	<b>MCI-401</b> SISTEMA GENERAZIONE ELETTRICA Potenza: 630 kW	<b>HE-401A/B</b> RISCALDATORI ELETTRICI BOG A MCI Potenza: 15 kW	<b>HE-402A/B</b> RISCALDATORI ELETTRICI NG A RETE GAS Potenza: 210 kW	<b>HE-403</b> RISCALDATORE ELETTRICO SU V-401 Potenza: 10 kW	<b>A-402 A</b> SISTEMA DI CAMPIONAM. E ANALISI BOG	<b>MIS-401</b> MISURATORI BOG ALIMENTAZIONE MCI	<b>C-601</b> COMPRESSORE BOG Portata: 9 m <sup>3</sup> /h Potenza: 0,5 kW	<b>MIS-402</b> STAZIONE DI MISURA GAS NATURALE	<b>A-403 A/B</b> BANCO DI ANALISI GAS NATURALE
---	---	--	---	---	--	---	--	--	---	--	--	--



LINEE	
	BOG
	GNL
	FASE 2
VALVOLE	
	VALVOLA DI REGOLAZIONE
	VALVOLA MOTORIZZATA
	VALVOLA ON-OFF
	VALVOLA DI NON RITORNO
APPARECCHIATURE	
	AUTOCISTERNA
	MANICHETTA DI CARICO
	POMPA CENTRIFUGA

REV.	STATO	DESCRIZIONE	DATA	VERIFICATO	APPROVATO
6	FUS	EMMISSIONE FINALE / FINAL EMISSION	30/11/2020	FREDIANI	CAVANDOLI
5	FAC	AGGIORNAMENTO INGEGNERIA / DESIGN UPDATE	21/09/2020	FREDIANI	CAVANDOLI
4	FUS	EMMISSIONE FINALE / FINAL EMISSION	19/02/2020	FREDIANI	CAVANDOLI
3	FUS	EMMISSIONE FINALE / FINAL EMISSION	03/01/2020	FREDIANI	CAVANDOLI
2	FUS	EMMISSIONE FINALE / FINAL EMISSION	06/12/2019	FREDIANI	CAVANDOLI
1	FAC	SECONDA EMISIONE/SECOND ISSUE	11/11/2019	FREDIANI	CAVANDOLI
0	FAC	PRIMA EMISIONE/ FIRST ISSUE	21/10/2019	FREDIANI	CAVANDOLI

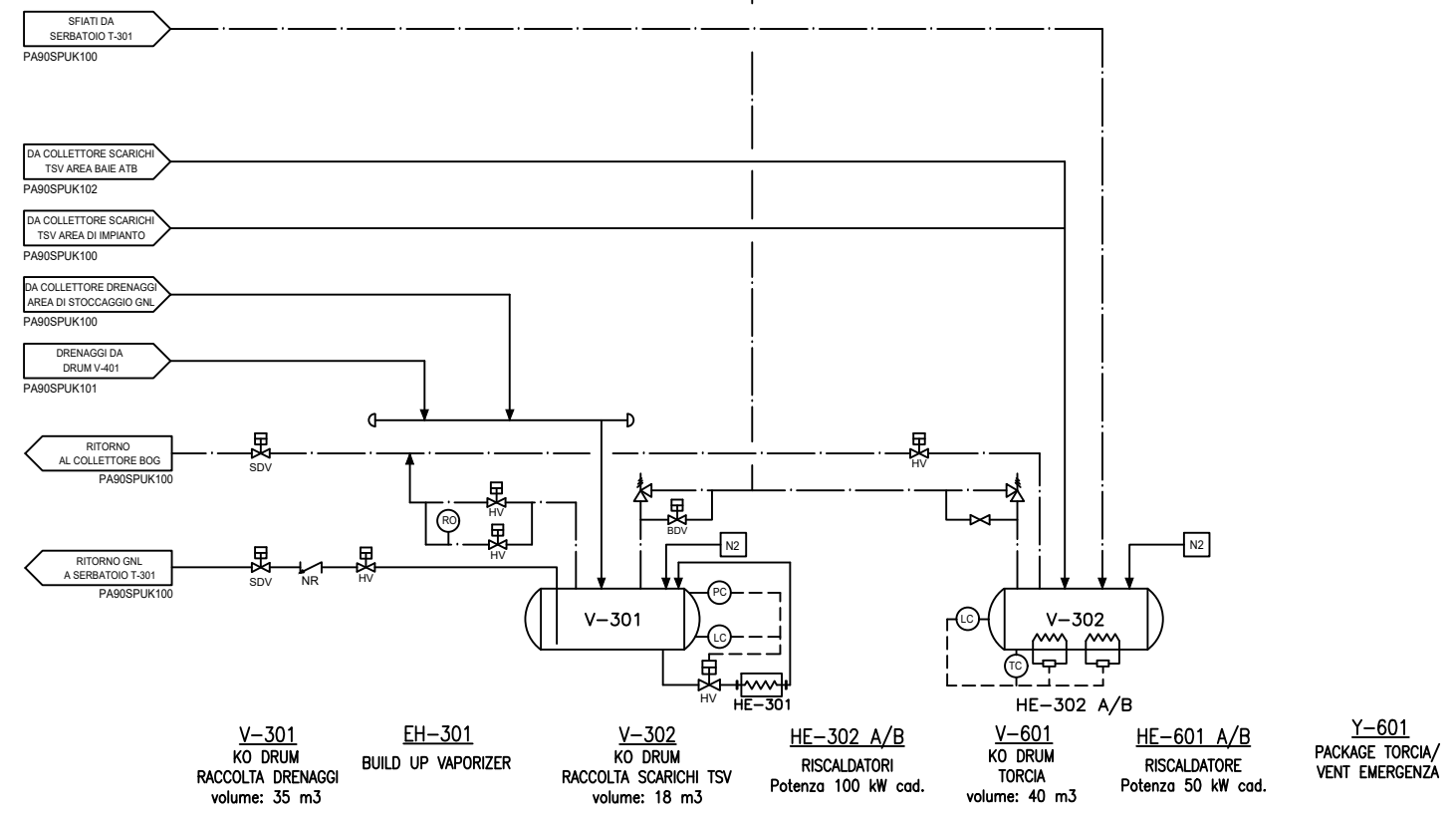
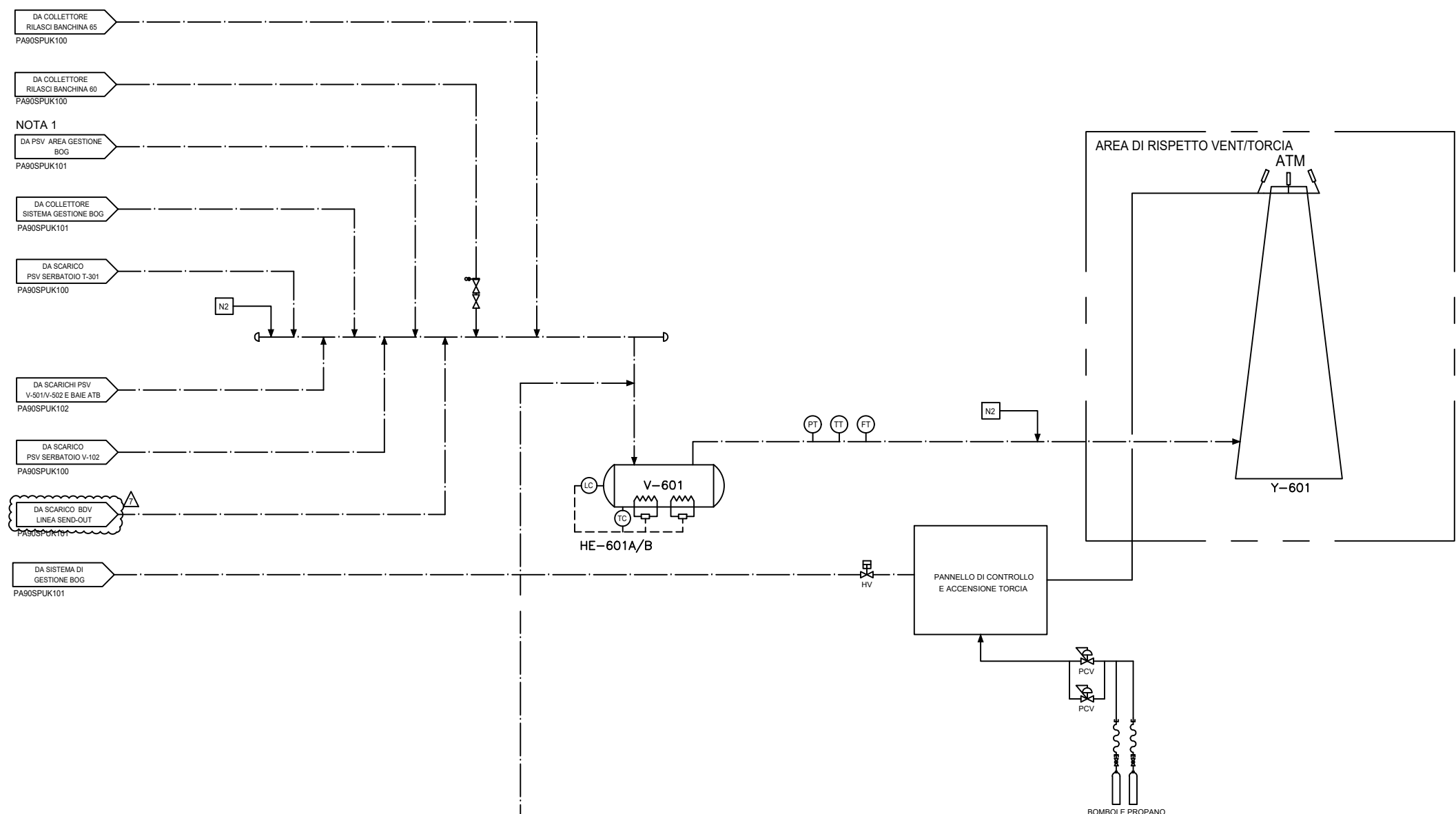
CODIFICA DOC. / Doc. Code <b>N°PA90SPUK1.021</b>		MPWNT/Plant <b>DEPOSITO COSTIERO GNL - NAPOLI</b>			
6	30/11/2020	EMMISSIONE FINALE	S. Leo Servizio	R.Lusso	P.Paci
5	21/09/2020	AGGIORNAMENTO INGEGNERIA	S. Leo Servizio	R.Lusso	P.Paci
4	19/02/2020	EMMISSIONE FINALE	S. Leo Servizio	P.Paci	C. Mordini
3	03/01/2020	EMMISSIONE FINALE	S. Leo Servizio	P.Paci	C. Mordini
2	06/12/2019	EMMISSIONE FINALE	S. Leo Servizio	P.Paci	C. Mordini
1	11/11/2019	SECONDA EMISIONE	S. Leo Servizio	P.Paci	C. Mordini
0	21/10/2019	PRIMA EMISIONE	S. Leo Servizio	P.Paci	C. Mordini
REV	DATA	DESCRIZIONE	PREPARATO	CONTROLLATO	APPROVATO

PROGETTO <b>DEPOSITO COSTIERO GNL - NAPOLI</b>	
CLIENTE <b>EDISON EDF GROUP</b>	
	TITOLO <b>PFD - TRUCK LOADING SYSTEM</b>

- P-502A/B**  
POMPE BOOSTER BIO GNL  
portata 35 m<sup>3</sup>/h cad.  
prevalenza 120 m  
potenza 10 kW cad.
- A-501/502/503**  
SISTEMA DI CAMPIONAM.  
E ANALISI GNL
- V-501**  
DRAIN DRUM  
BAIE DI CARICO AUTOCISTERNE  
Volume: 15 m<sup>3</sup>
- V-502**  
SERBATOIO STOCCAGGIO BIOGNL  
DA DOUBLE INTEGRITY  
Volume: 30 m<sup>3</sup>
- L-501/503/505/507**  
MANICHETTA DI CARICO  
GNL AD AUTOCISTERNA  
portata: 100 m<sup>3</sup>/h  
diametro: 4"
- L-502/504/506/508**  
MANICHETTA DI SCARICO  
BOG DA AUTOCISTERNA  
portata: 150 m<sup>3</sup>/h  
diametro: 3"
- W-501/502/503**  
SISTEMA DI PESATURA  
AUTOCISTERNE  
portata: 40 ton
- HE-501**  
BUILD UP VAPORIZER

PREPARATO	FIRMA	DATE	No. Doc. INTERNO:	P0017107-1-M6	FOGLIO	-
CONTROLLATO	R.Lusso	30/11/2020	Codice Doc. CLIENTE	PA90SPUK102	SCALA	-
APPROVATO	P.Paci	30/11/2020	FORMATO	A1	REVISIONE	6

NOTA 1: SCARICHI PROVENIENTI DA HE-401A/B, HE-402A/B, V-401, C-401A/B/C, AV-411 A/B + C E AV-412A/B



LINEE	
	BOG
	GNL
	FASE 2

VALVOLE	
	VALVOLA DI REGOLAZIONE
	VALVOLA MOTORIZZATA
	VALVOLA ON-OFF

APPARECCHIATURE	
	SERBATOIO IN PRESSIONE GENERICO
	SCARICO EFFLUENTI IN ATMOSFERA

REV.	STATUS	DESCRIZIONE	DATA	VERIFICATO	APPROVATO
7	FUS	EMISSIONE FINALE / FINAL EMISSION	22/12/2020	FREDMAN	CAVANDOLI
6	FUS	EMISSIONE FINALE / FINAL EMISSION	30/11/2020	FREDMAN	CAVANDOLI
5	FAC	AGGIORNAMENTO INGEGNERIA / DESIGN UPDATE	05/10/2020	FREDMAN	CAVANDOLI
4	FUS	EMISSIONE FINALE / FINAL EMISSION	19/02/2020	FREDMAN	CAVANDOLI
3	FUS	EMISSIONE FINALE / FINAL EMISSION	03/01/2020	FREDMAN	CAVANDOLI
2	FUS	EMISSIONE FINALE / FINAL EMISSION	05/12/2019	FREDMAN	CAVANDOLI
1	FAC	SECONDA EMISSIONE/SECOND ISSUE	11/11/2019	FREDMAN	CAVANDOLI

EDISON EDF GROUP

COMITENTE/Client

Q8

EDISON EDF GROUP

EDISON EDF GROUP

IMPianto/Plant

DEPOSITO COSTIERO GNL - NAPOLI

EDISON EDF GROUP

REV	DATA	DESCRIZIONE	PREPARATO	CONTROLLATO	APPROVATO
7	22/12/2020	EMISSIONE FINALE	S. Leo Servizio	R. Lusso	P. Paci
6	30/11/2020	EMISSIONE FINALE	S. Leo Servizio	R. Lusso	P. Paci
5	05/10/2020	AGGIORNAMENTO INGEGNERIA	S. Leo Servizio	R. Lusso	P. Paci
4	19/02/2020	EMISSIONE FINALE	S. Leo Servizio	P. Paci	C. Mordini
3	03/01/2020	EMISSIONE FINALE	S. Leo Servizio	P. Paci	C. Mordini
2	05/12/2019	EMISSIONE FINALE	S. Leo Servizio	P. Paci	C. Mordini
1	11/11/2019	SECONDA EMISSIONE	S. Leo Servizio	P. Paci	C. Mordini

PROGETTO

DEPOSITO COSTIERO GNL - NAPOLI

CLIENTE

EDISON EDF GROUP

TITOLO

**RIRA**

BLOW DOWN, AND FLARE SYSTEM

PREPARATO	FIRMA	DATE	No. Doc. INTERNO:	FOGLIO
PREPARATO	S. Leo Servizio	22/12/2020	P0017107-1-M07	-
CONTROLLATO	R. Lusso	22/12/2020	Codice Doc. CLIENTE	SCALA
APPROVATO	P. Paci	22/12/2020	FORMATO	REVISIONE
			A1	7