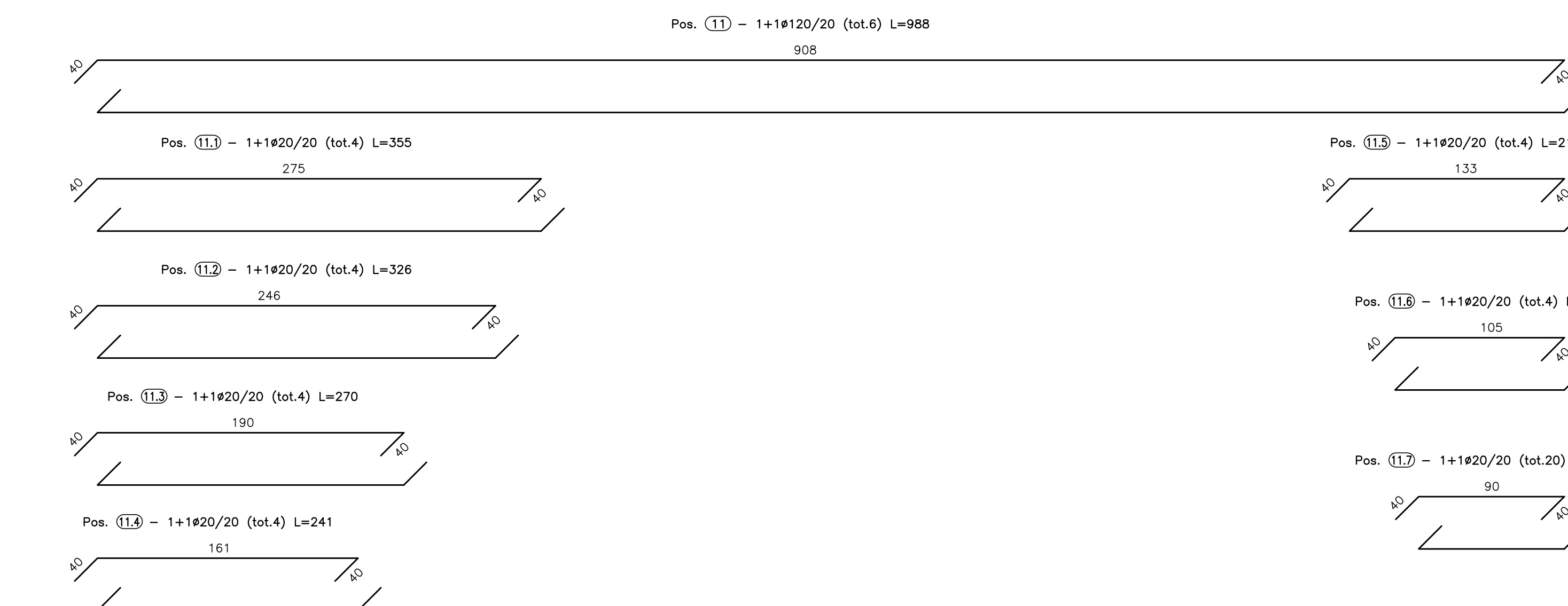
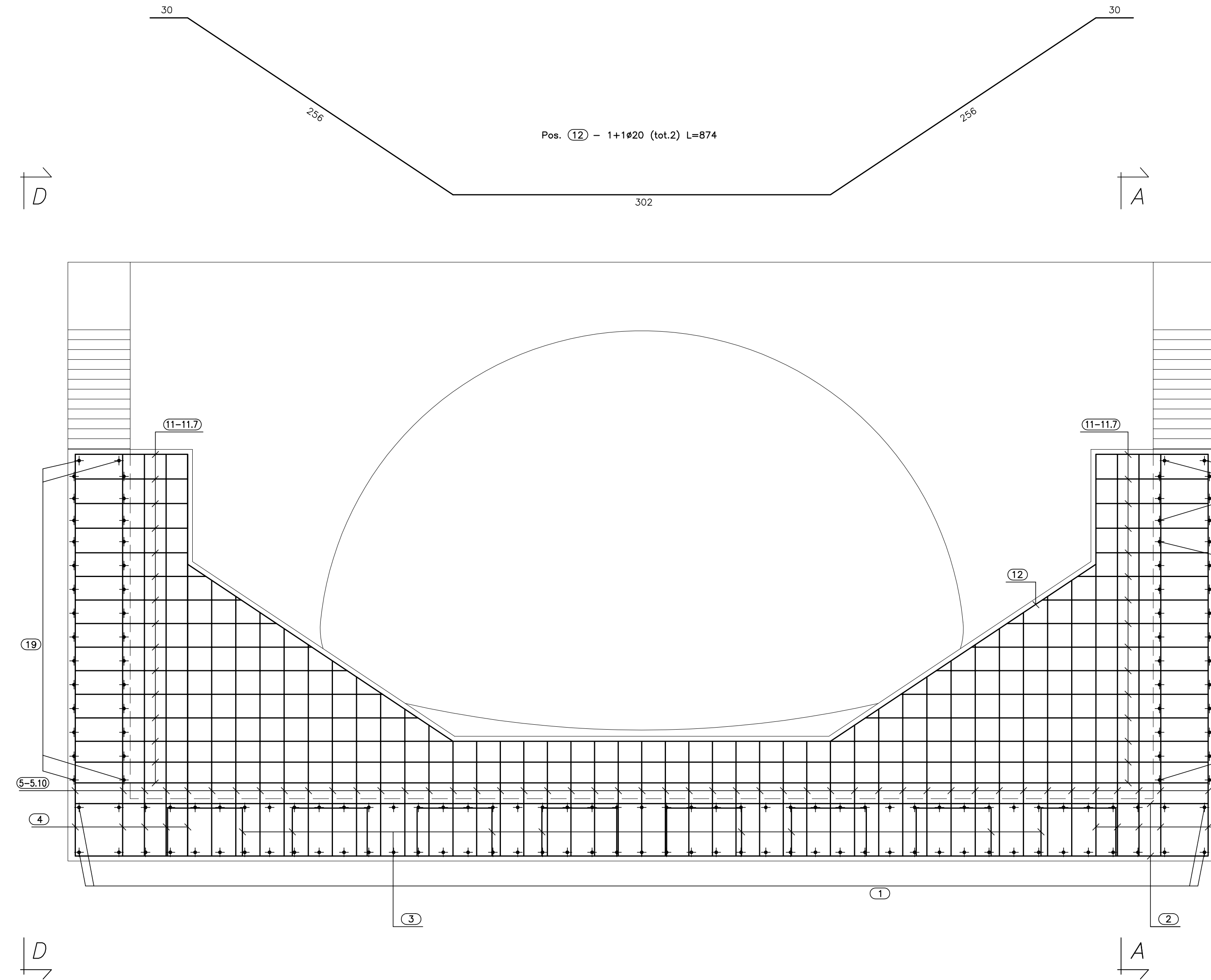
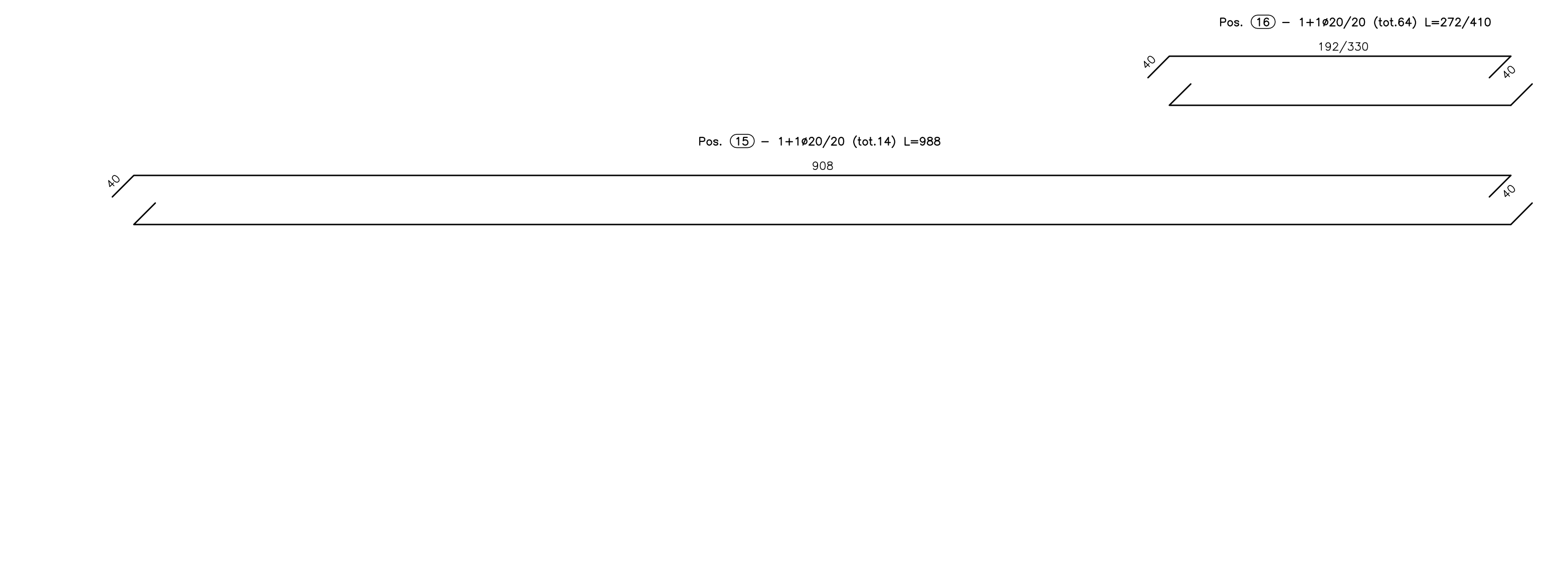
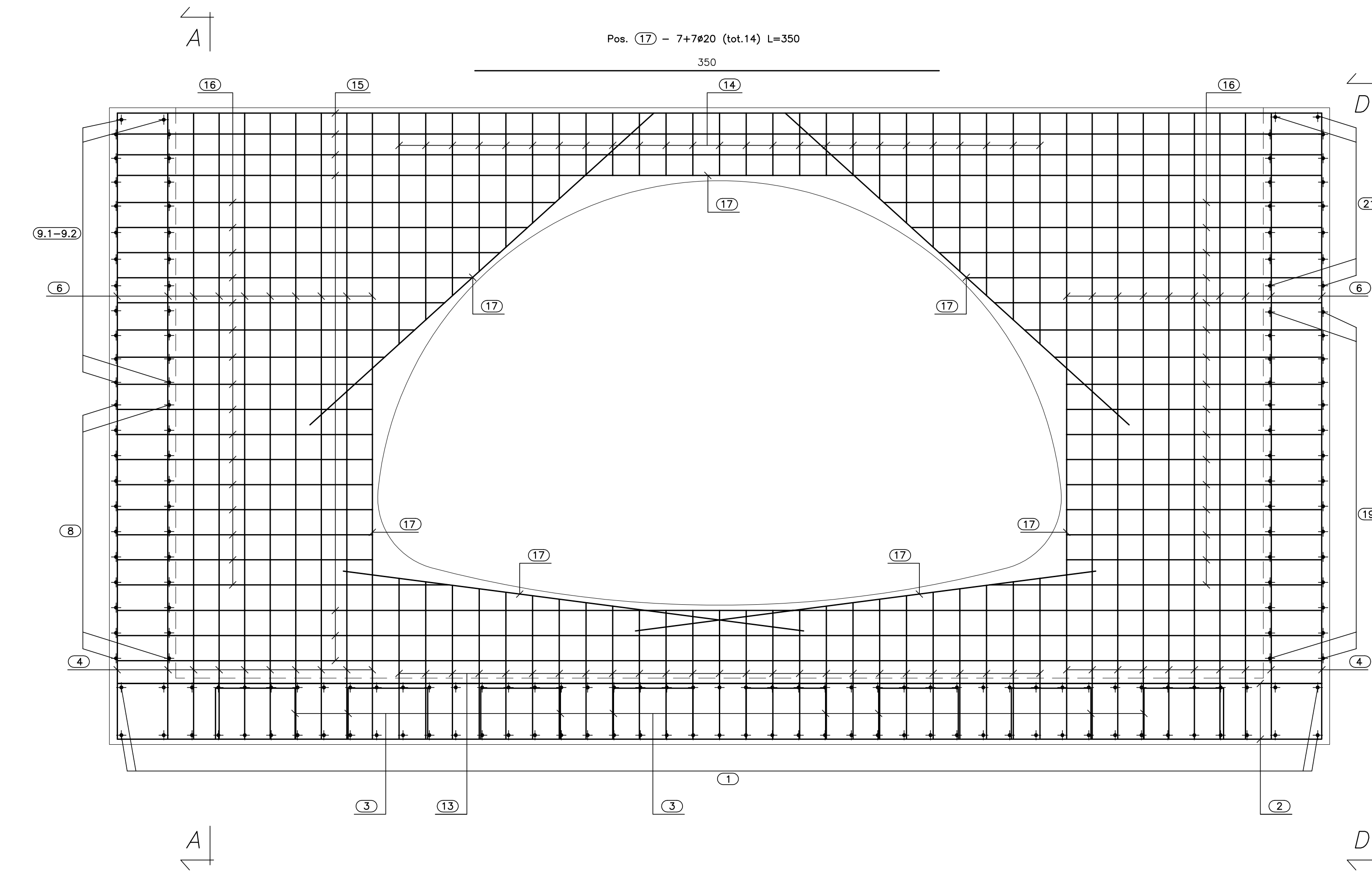


VISTA. B-B  
(SCALA 1:25)



VISTA. C-C  
(SCALA 1:25)



**CALCESTRUZZO (UNI EN 206-1):**  
**MAGRONI:**  
 - CLASSE DI RESISTENZA C12/15  
**STRUTTURE DI FONDAZIONE/ELEVAZIONE:**  
 - CLASSE DI RESISTENZA C32/40 (UNI 9858)  
 - CLASSE DI ESPOSIZIONE XA2 (UNI EN 206-1)  
 - CLASSE DI CONSISTENZA S4 (UNI 9418)  
 - COPRIFERRO 40mm  
**DIAMETRO MAX DEGLI AGGREGATI 32 mm**  
**ACCIAIO PER C.A.:**  
 - Fe B 44 K Controllato in stabilimento saldobile  
**ACCIAIO PER TUBI ARMCO:**  
 - TIPOLOGIA Fe 350 B  
 - BULLONI Classe 8.8  
 - ZINCATURA applicata a caldo con incidenza non inferiore a 305 g/mq per faccia



PA 12/09  
 CORRIDOIO PLURIMODALE TIRRENICO - NORD EUROPA  
 ITINERARIO AGRIGENTO - CALTANISSETTA - A19  
 S.S. N° 640 "DI PORTO EMPEDOCLE"  
 AMMODERNAMENTO E ADEGUAMENTO ALLA CAT. B DEL D.M. 5.11.2001  
 Dal km 44+000 allo svincolo con l'A19



OPERE IDRAULICHE  
 OPERE IDRAULICHE VIABILITA' INTERFERITA - Tronco 8  
 Tombino 5.05x3.10\_pr. 1+980.35 - Armatura Sbocco 2/2

Codice Unico Progetto (CUP) : F91B0900070001

Codice Elaborato: PA12\_09 - E | 0 | 6 | 8 | I | N | 2 | 0 | 8 | T | T | 0 | 8 | H | B | Z | 0 | 1 | 3 | A | Scala 1:25

F					
E					
D					
C					
B					
A	Aprile 2011	EMMISSIONE	A. SALVAGO	A. TURSO	M. LITI
REV.	DATA	DESCRIZIONE	REDATTO	VERIFICATO	APPROVATO

Responsabile del procedimento: Ing. MAURIZIO MAURIZIO

