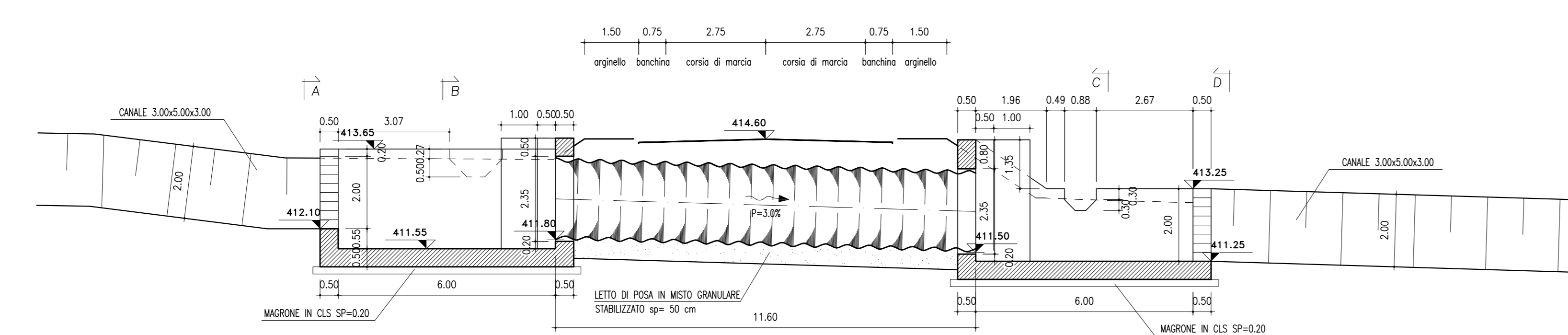
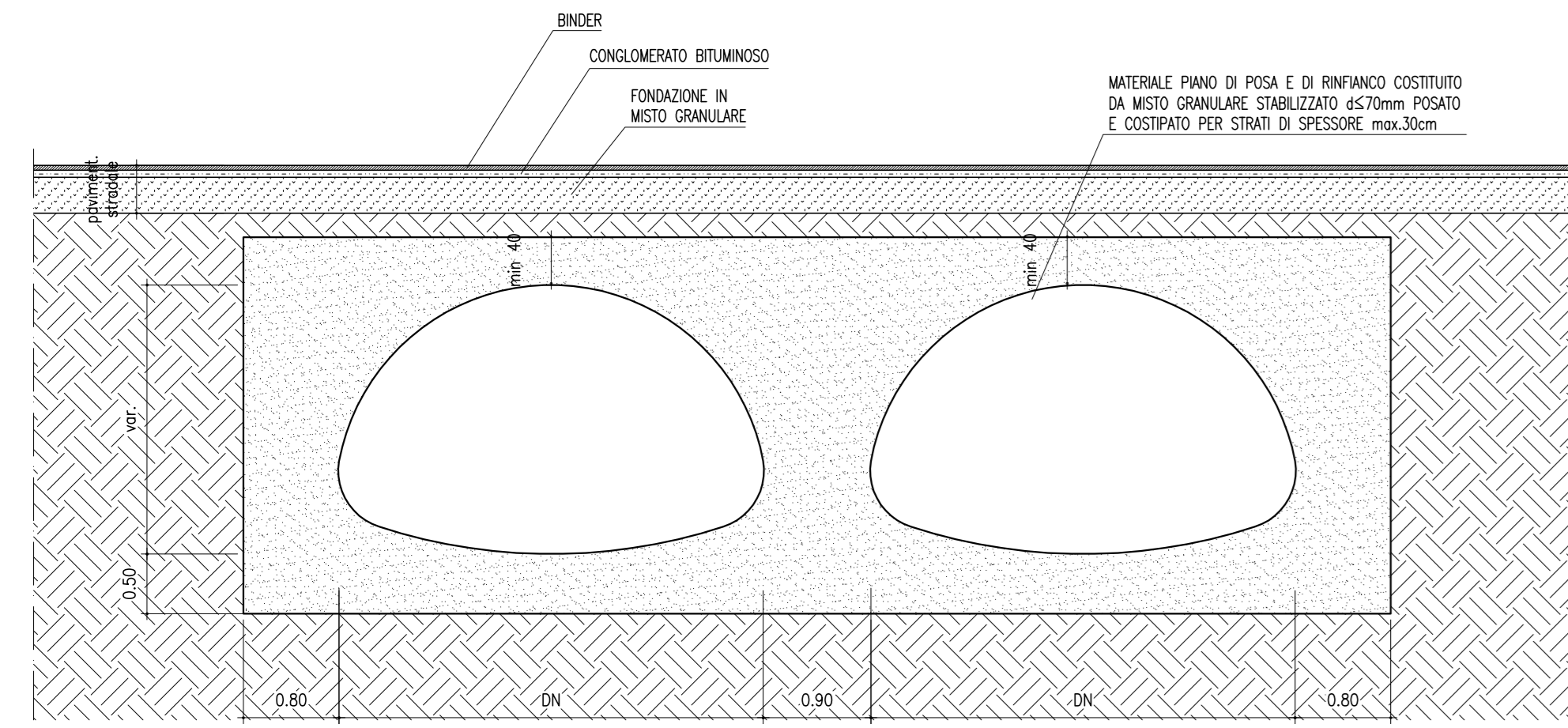


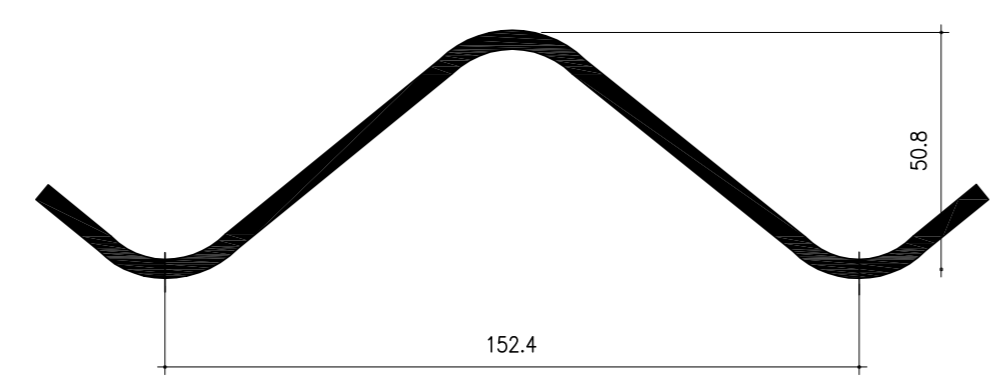
PROFILO (SCALE 1:100)



SEZIONE TRASVERSALE TIPO DOPPIO TUBO ARMCO A SEZIONE RIBASSATA TRINCEA

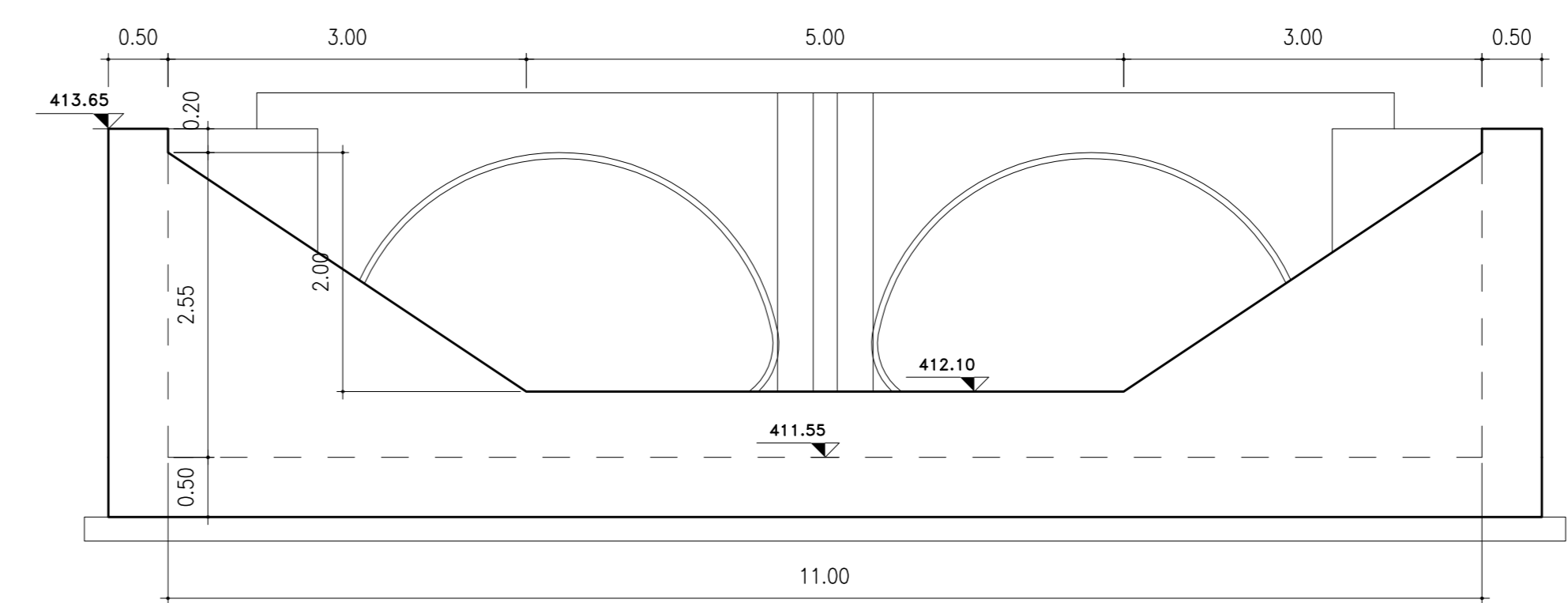


DETTAGLIO PIASTRA ONDOLATA PER TOMBINO METALLICO ONDULAZIONE 152.4 x 50.8

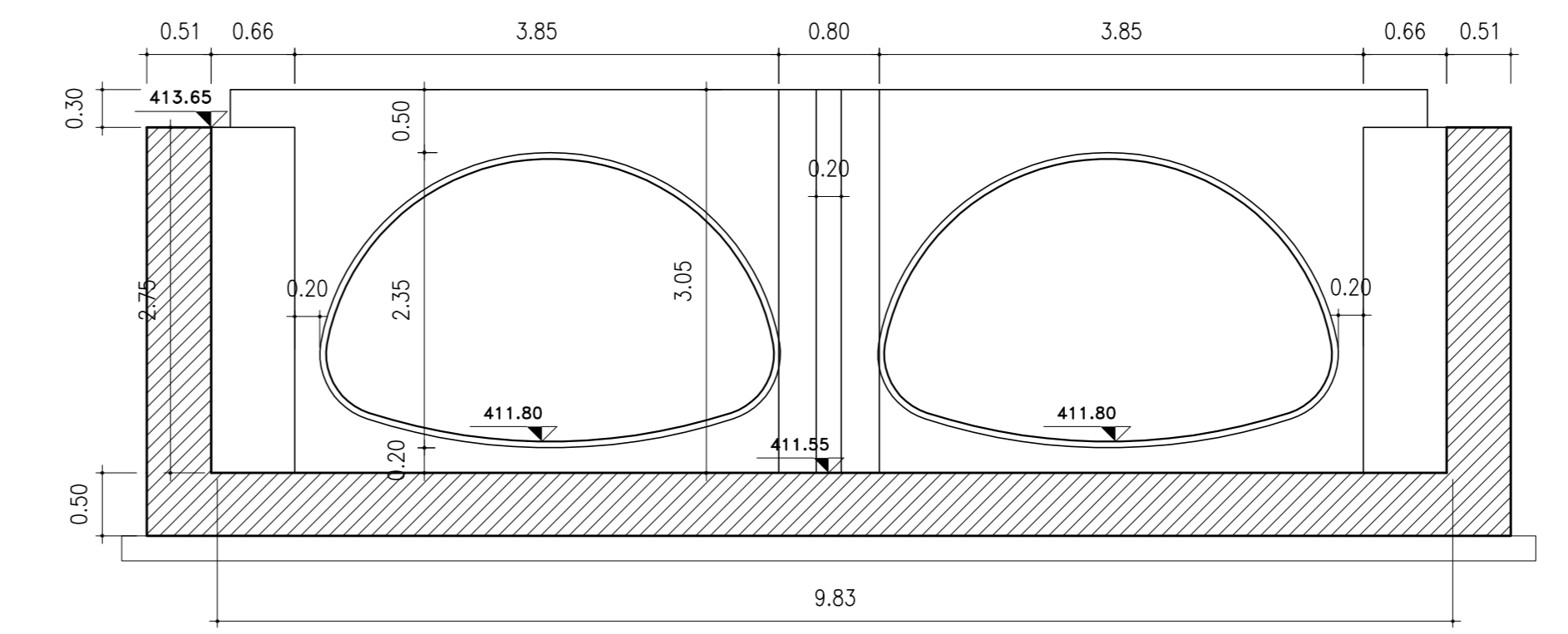


CALCESTRUZZO (UNI EN 206-1):
MAGRONI:
 - CLASSE DI RESISTENZA C12/15
STRUTTURE DI FONDAZIONE/ELEVAZIONE:
 - CLASSE DI RESISTENZA C32/40 (UNI 9858)
 - CLASSE DI ESPOSIZIONE XA2 (UNI EN 206-1)
 - CLASSE DI CONSISTENZA S4 (UNI 9418)
 - COPRIFERRO 40mm
DIAMETRO MAX DEGLI AGGREGATI 32 mm
ACCIAIO PER C.A.:
 - Fe B 44 K Controllato in stabilimento saldabile
ACCIAIO PER TUBI ARMCO:
 - TIPOLOGIA Fe 350 B
 - BULLONI Classe 8.8
 - ZINCATURA applicata a caldo con incidenza non inferiore a 305 g/mq per faccia

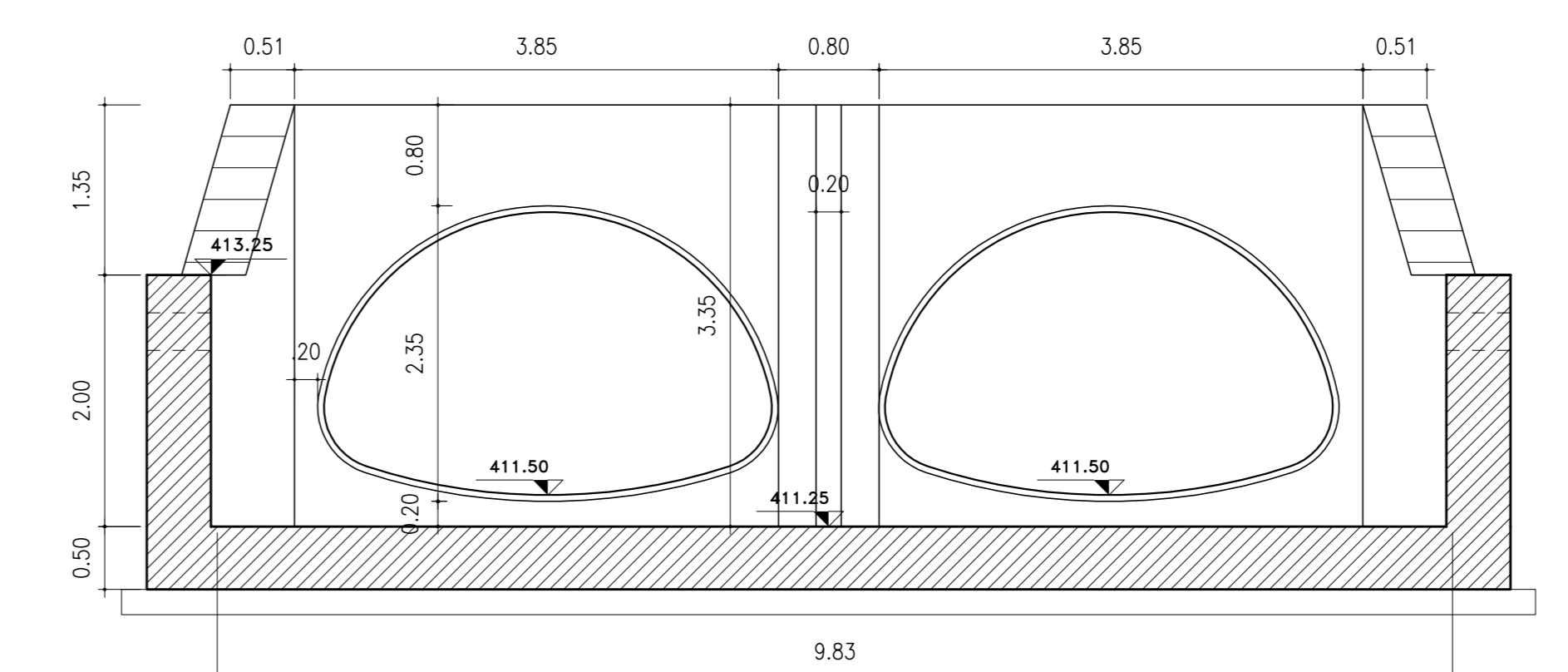
SEZ. A-A (SCALE 1:50)



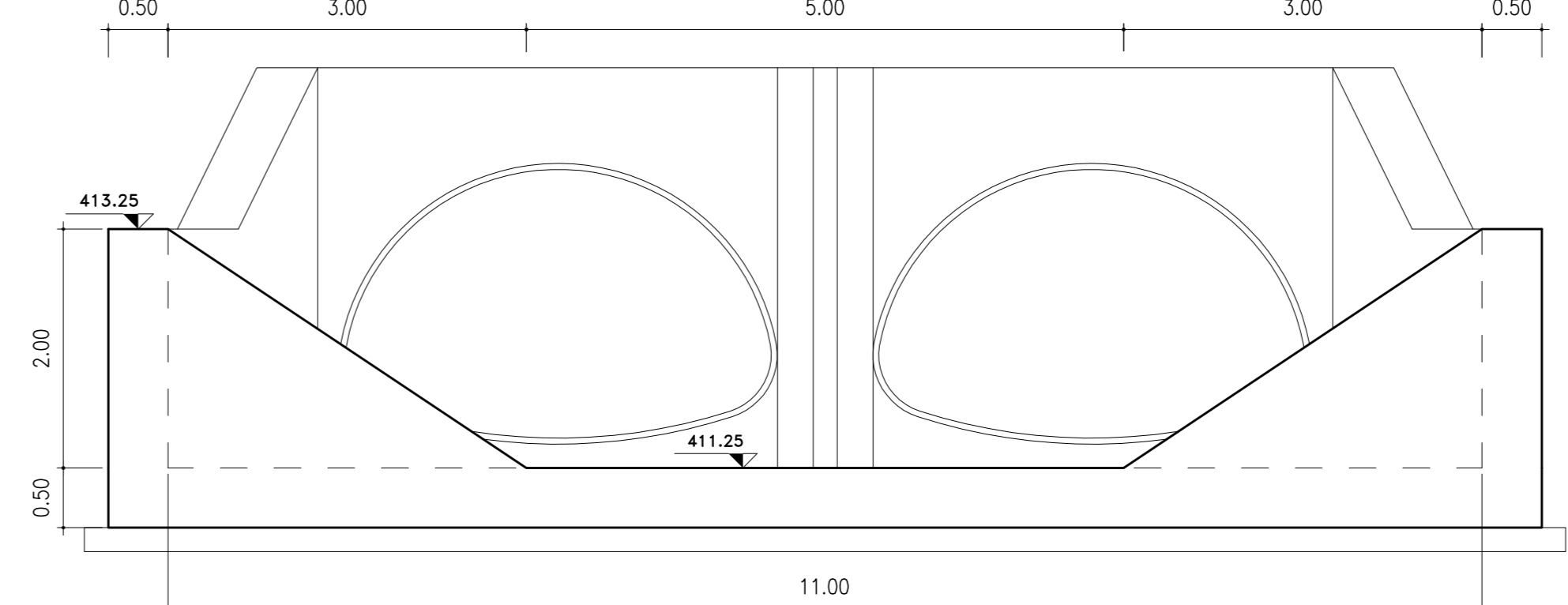
SEZ. B-B (SCALE 1:50)



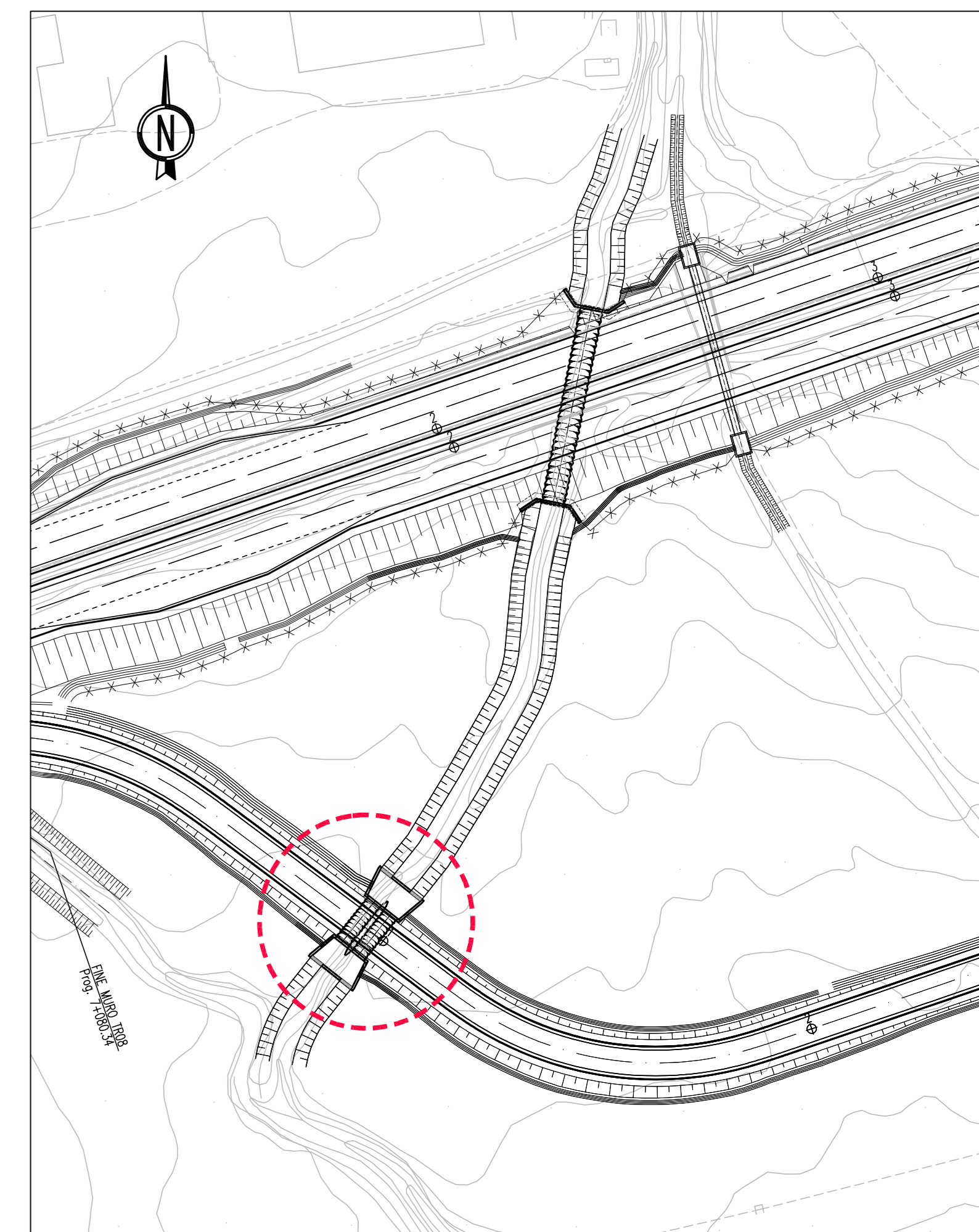
SEZ. C-C (SCALE 1:50)



SEZ. D-D (SCALE 1:50)



INQUADRAMENTO (SCALE 1:1000)



PA 12/09
 CORRIDOIO PLURIMODALE TIRRENICO - NORD EUROPA
 ITINERARIO AGRIGENTO - CALTANISSETTA - A19
 S.S. N° 640 "DI PORTO EMPEDOCLE"
 AMMODERNAMENTO E ADEGUAMENTO ALLA CAT. B DEL D.M. 5.11.2001
 Dal km 44+000 allo svincolo con l'A19

PROGETTO ESECUTIVO



OPERE IDRAULICHE
 OPERE IDRAULICHE VIABILITA' INTERFERITA - Tronco 8
 Tombino 2x3.55x2.25_pr.3+095.48 - Carpenteria

Codice Unico Progetto (CUP) : F91B09000070001

Codice Elaborato: PA12_09 - E 06 | 8 | I | N | 2 | 0 | 8 | T | T | 0 | 9 | H | B | X | 0 | 1 | 5 | A

REV.	DATA	DESCRIZIONE	REDATTO	VERIFICATO	APPROVATO	AUTORIZZATO
A	Aprile 2011	EMISSIONE	A. SALVAGO	A. TURSO	M. LITI	P. PAGLINI

Il Progettista: **ING. CLAY LUCA MEDICI**
 Il Consulente Tecnico: **ING. DANIELE TIRRELLI**
 Il Coordinatore per la sicurezza: **ING. ALESSANDRO STELLI**
 Il Direttore dei lavori: **ING. PIERLUIGI BIANCHI**