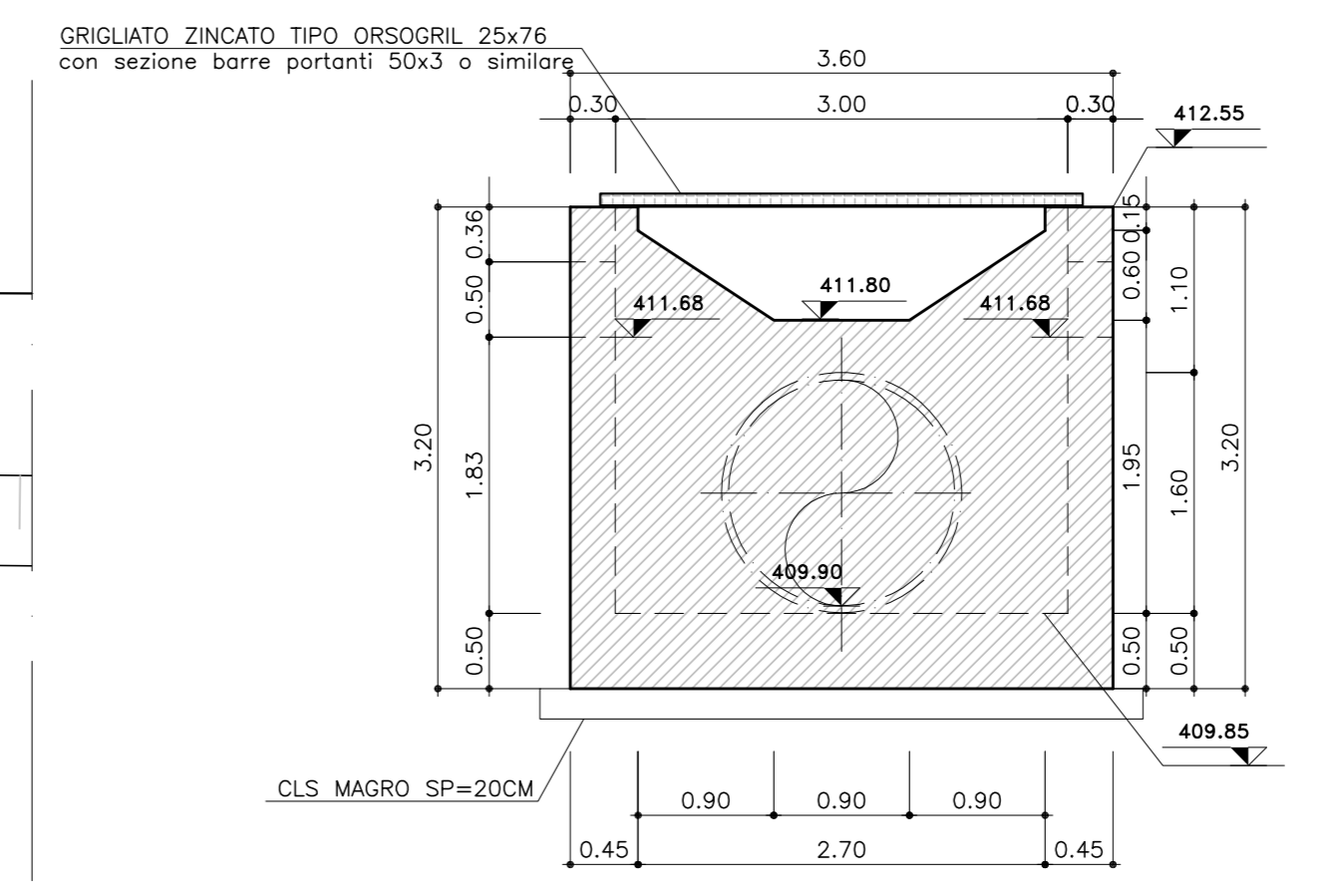
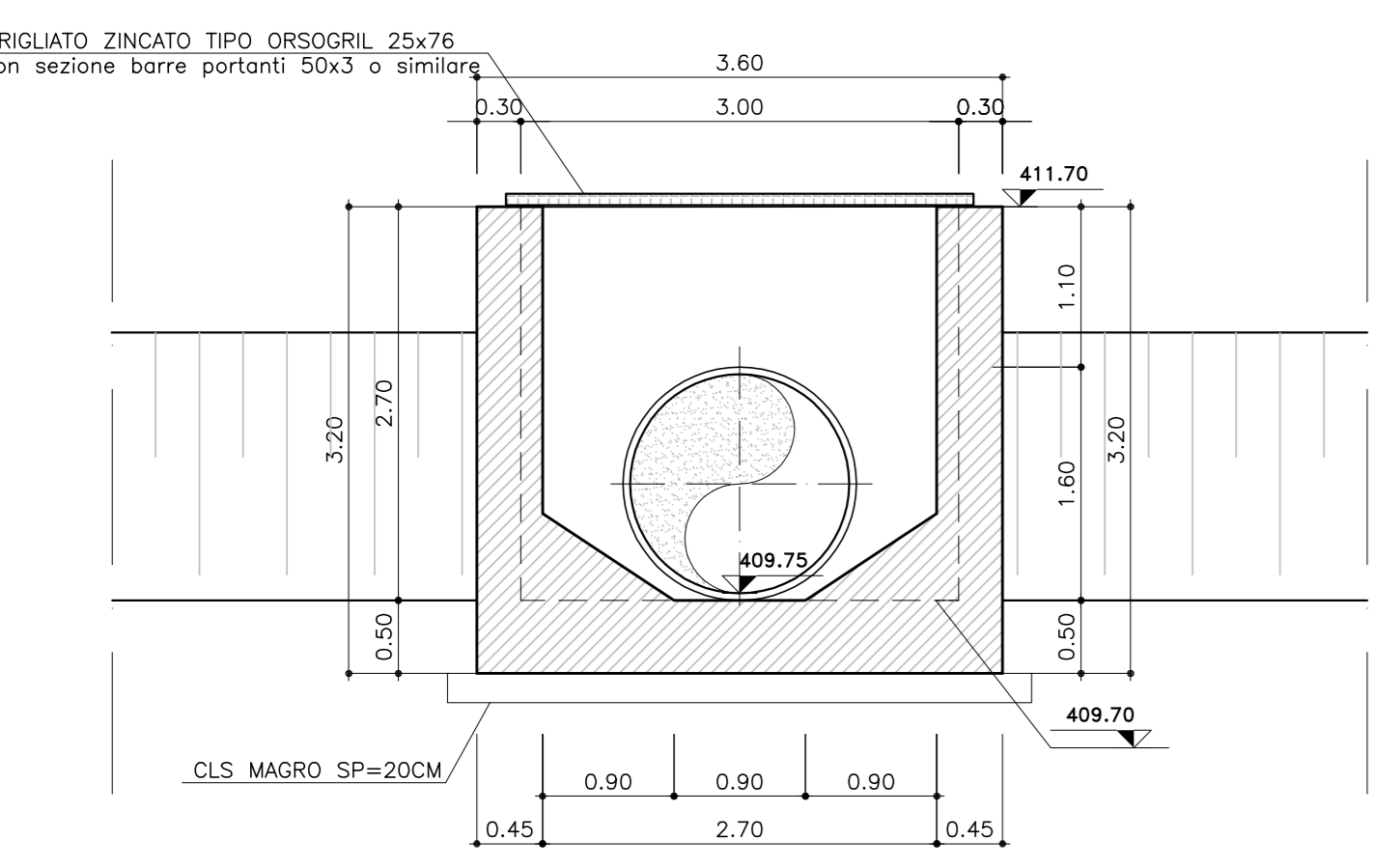


CALCESTRUZZO (UNI EN 206-1):
MAGRONI:
 - CLASSE DI RESISTENZA C12/15
STRUTTURE DI FONDAZIONE/ELEVAZIONE:
 - CLASSE DI RESISTENZA C32/40 (UNI 9858)
 - CLASSE DI ESPOSIZIONE XA2 (UNI EN 206-1)
 - CLASSE DI CONSISTENZA S4 (UNI 9418)
 - COPRIFERRO 40mm
DIAMETRO MAX DEGLI AGGREGATI 32 mm
ACCIAIO PER C.A.:
 - Fe B 44 K Controllato in stabilimento saldobabile
ACCIAIO PER TUBI ARMCO:
 - TIPOLOGIA Fe 360 B
 - BULLONI Classe 8.8
 - ZINCATURA applicata a caldo con incidenza non inferiore a 305 g/mq per faccia

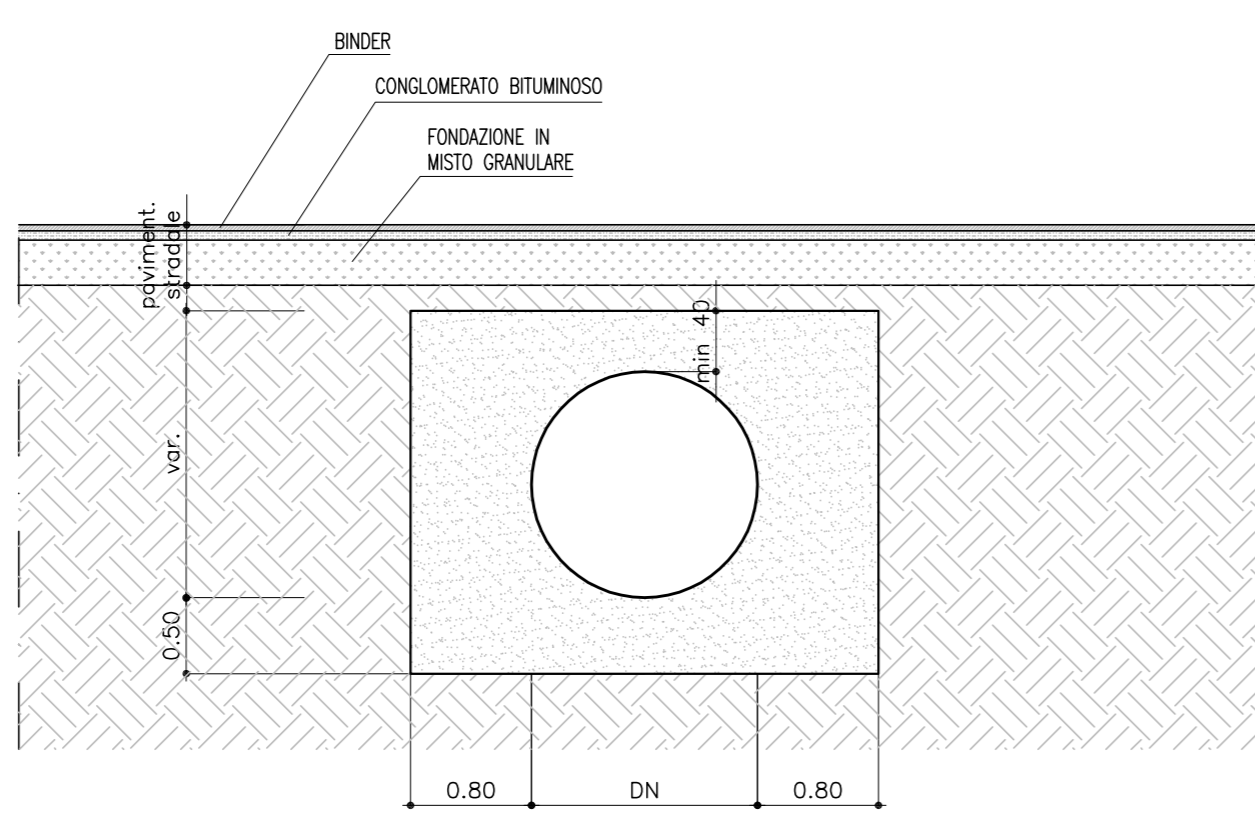
SEZ. A-A
(SCALA 1:50)



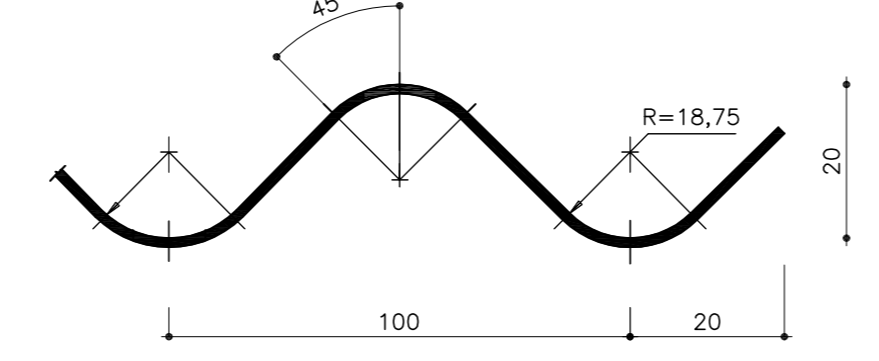
SEZ. B-B
(SCALA 1:50)



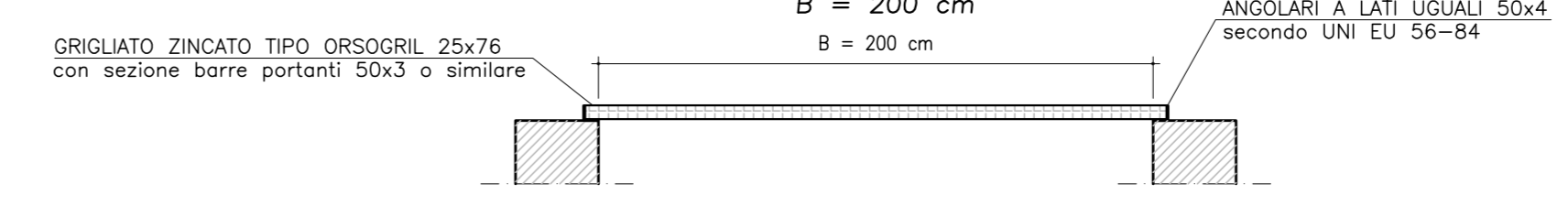
SEZIONE TRASVERSALE TIPO TUBO ARMCO TRINCEA



DETTAGLIO PIASTRA ONDULATA PER TOMBINO METALLICO



SEZIONE TIPO GRIGLIATO
B = 200 cm



ANAS S.p.A.
 DIREZIONE CENTRALE PROGRAMMAZIONE PROGETTAZIONE

PA 12/09
 CORRIDOIO PLURIMODALE TIRRENO - NORD EUROPA
 ITINERARIO AGRIGENTO - CALTANISSETTA - A19
 S.S. N° 640 "DI PORTO EMPEDOCLE"
 AMMODERNAMENTO E ADEGUAMENTO ALLA CAT. B DEL D.M. 5.11.2001
 Dal km 44+000 allo svincolo con l'A19

PROGETTO ESECUTIVO

Contraente Generale: **Empedocle 2 s.r.l.**

OPERE IDRAULICHE
 OPERE IDRAULICHE VIABILITA' INTERFERITA - Tronco 8
 Tombino DN1500_pr. 3+265.45 - Carpenteria

Codice Unico Progetto (CUP) : F91B09000070001

Codice Elaborato: PA12_09 - E 068 IN208 TTT10 H BX 021 A

F						
E						
D						
C						
B						
A	Aprile 2011	EMISSIONE	A. SALVAGO	A. TURSO	M. LITI	P. PAGLINI
REV.	DATA	DESCRIZIONE	REDATTO	VERIFICATO	APPROVATO	AUTORIZZATO

Responsabile del procedimento: Ing. MAURIZIO MAURIZIO

Il Progettista: **GIAN LUCA MARIANI**
 ORDINE DEGLI INGEGNERI DI FIRENZE N° 4533

Il Consulente: **ING. MAURIZIO MAURIZIO**
 Via del Futuro 1400

Il Coordinatore per la sicurezza in fase di progetto: **ING. MASSIMO SEVERO**
 ORDINE DEGLI INGEGNERI ROMA N° 14853

Il Direttore dei lavori: **ING. PEPPINO MARZIO**
 ORDINE DEGLI INGEGNERI ROMA N° 14447