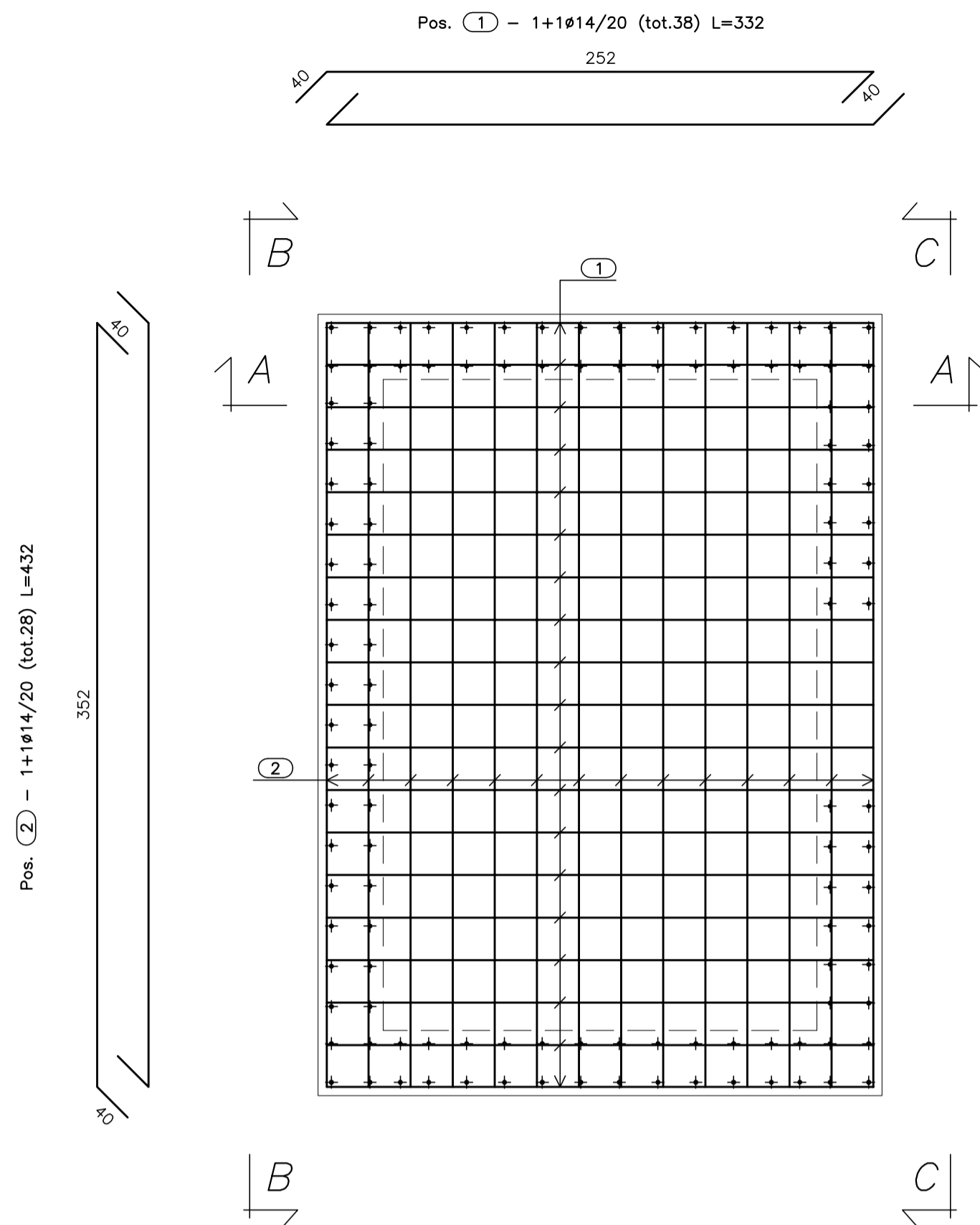
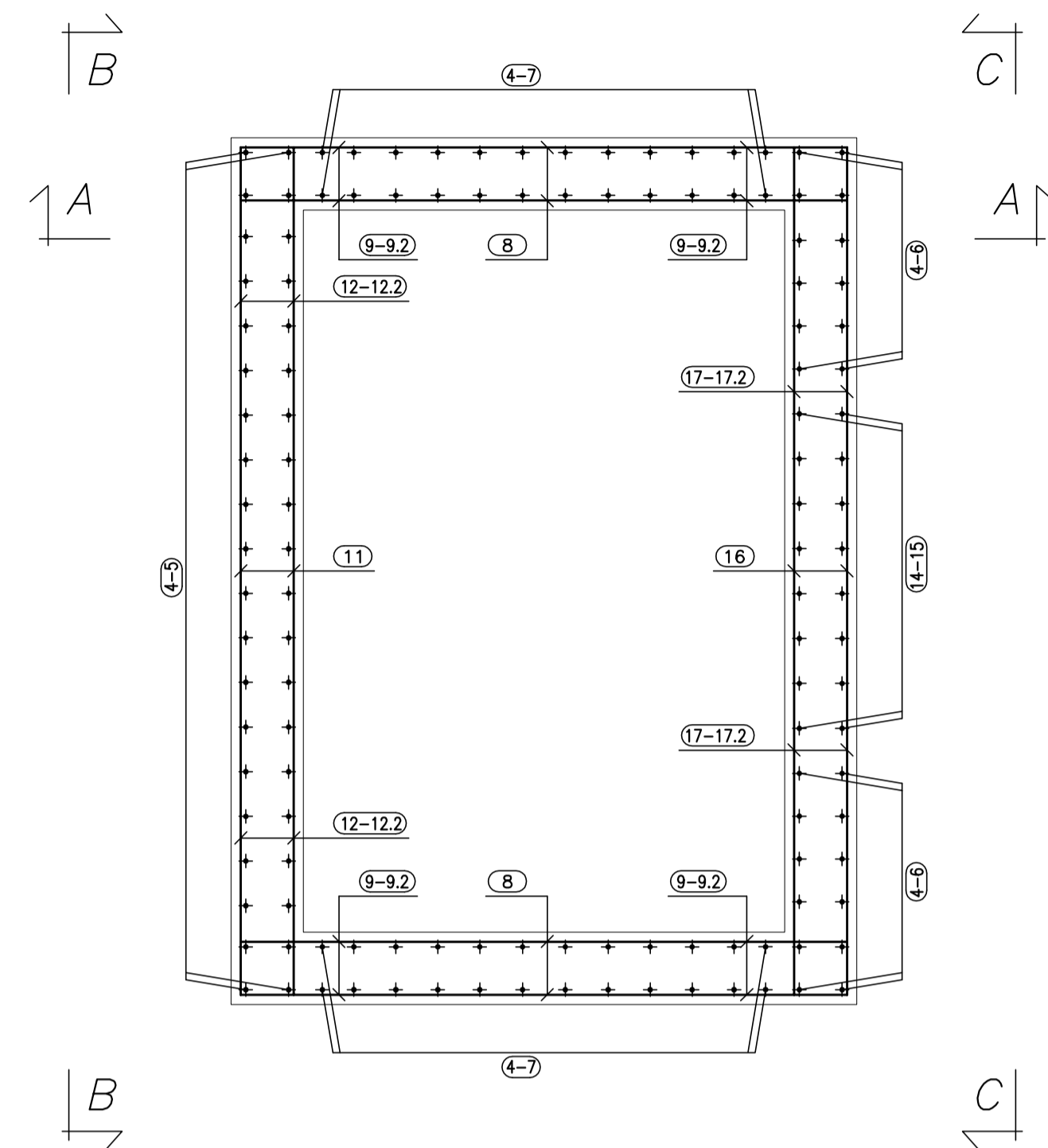


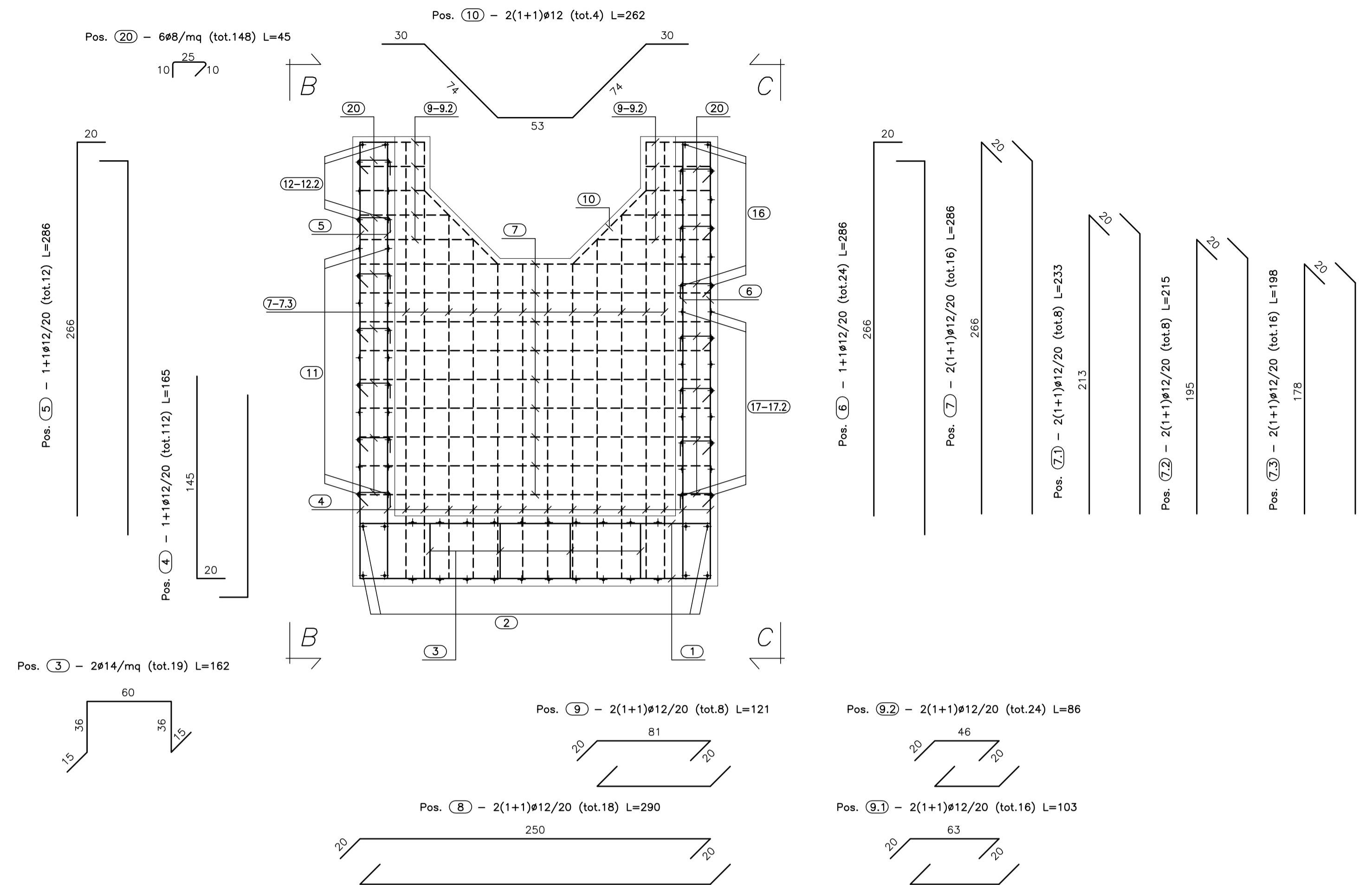
PIANTA FONDAZIONE  
(SCALA 1:25)



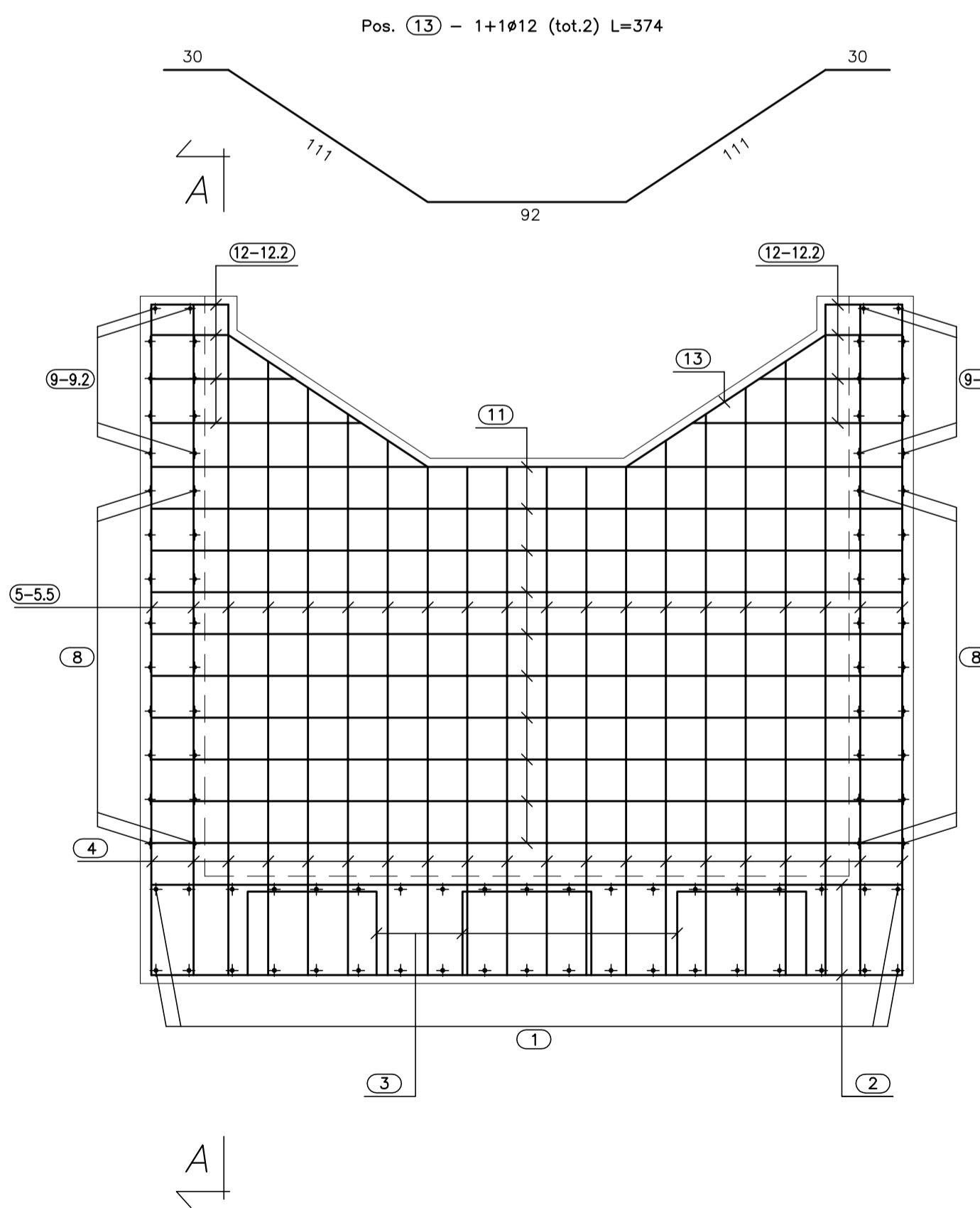
PIANTA SPICCATO  
(SCALA 1:25)



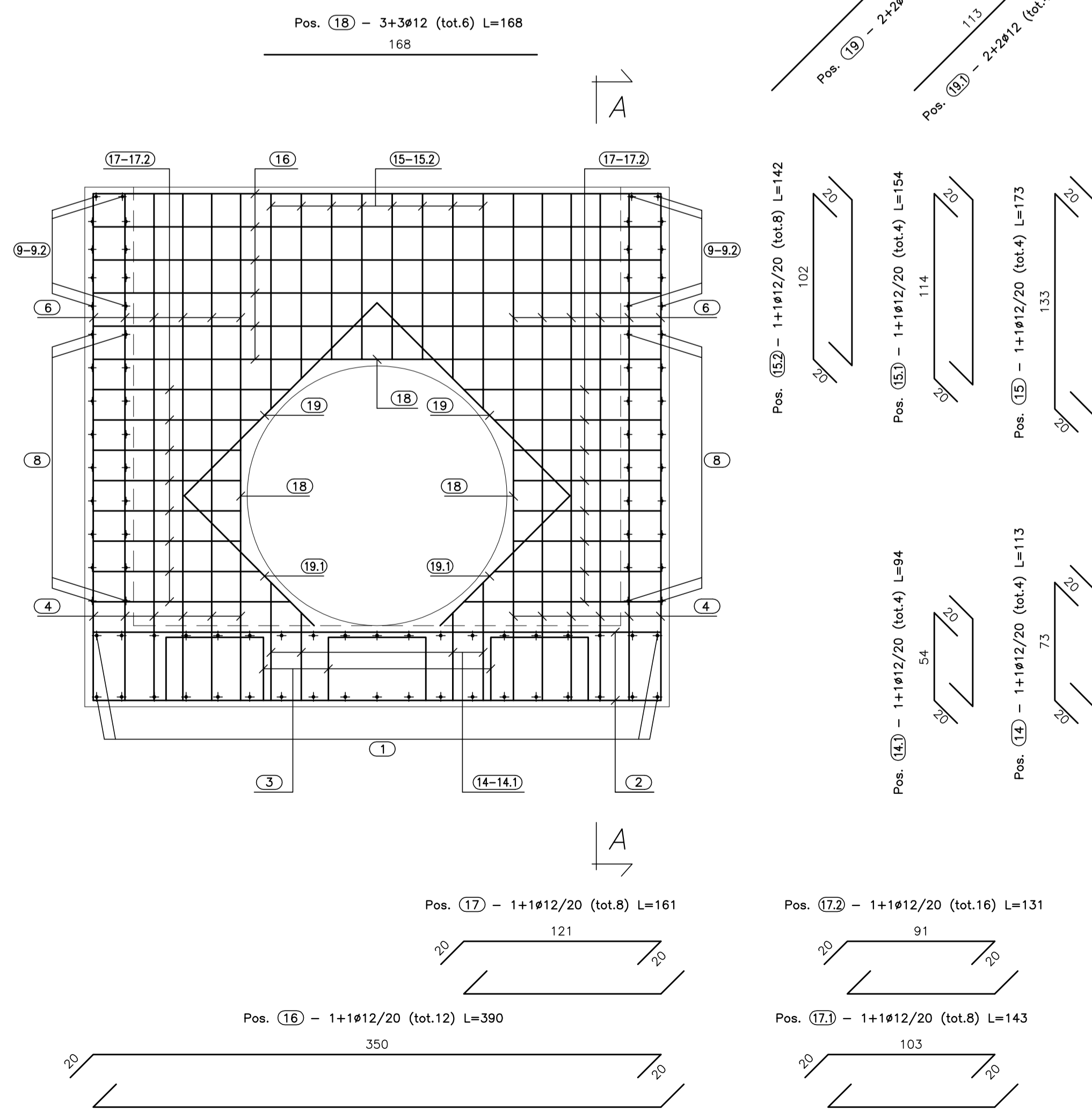
SEZ. A-A  
(SCALA 1:25)



VISTA. B-B  
(SCALA 1:25)



VISTA. C-C  
(SCALA 1:25)



PA 12/09  
CORRIDOIO PLURIMODALE TIRRENICO - NORD EUROPA  
ITINERARIO AGRIGENTO - CALTANISSETTA - A19  
S.S. N° 640 "DI PORTO EMPEDOCLE"  
AMMODERNAMENTO E ADEGUAMENTO ALLA CAT. B DEL D.M. 5.11.2001  
Dal km 44+000 allo svincolo con l'A19

PROGETTO ESECUTIVO

Contraente Generale:

OPERE IDRAULICHE  
OPERE IDRAULICHE VIABILITA' INTERFERITA - Tronco 8  
Tombino DN1500\_pr.3+265.45 - Armatura Imbocco

Codice Unico Progetto (CUP): F91B09000070001			
Codice Elaborato:			
PA12_09 - E	068	IN208	TT10HBZ022A
F			
E			
D			
C			
B			
A			
REV.	DATA	DESCRIZIONE	A. SALVAGO REDDATO
		EMISSIONE	A. TURSO VERIFICATO
			M. LITI APPROVATO
			P. PAGLINI AUTORIZZATO

Il Progettista:

Il Consulente:

Il Coordinatore per la sicurezza:

Il Direttore dei lavori: