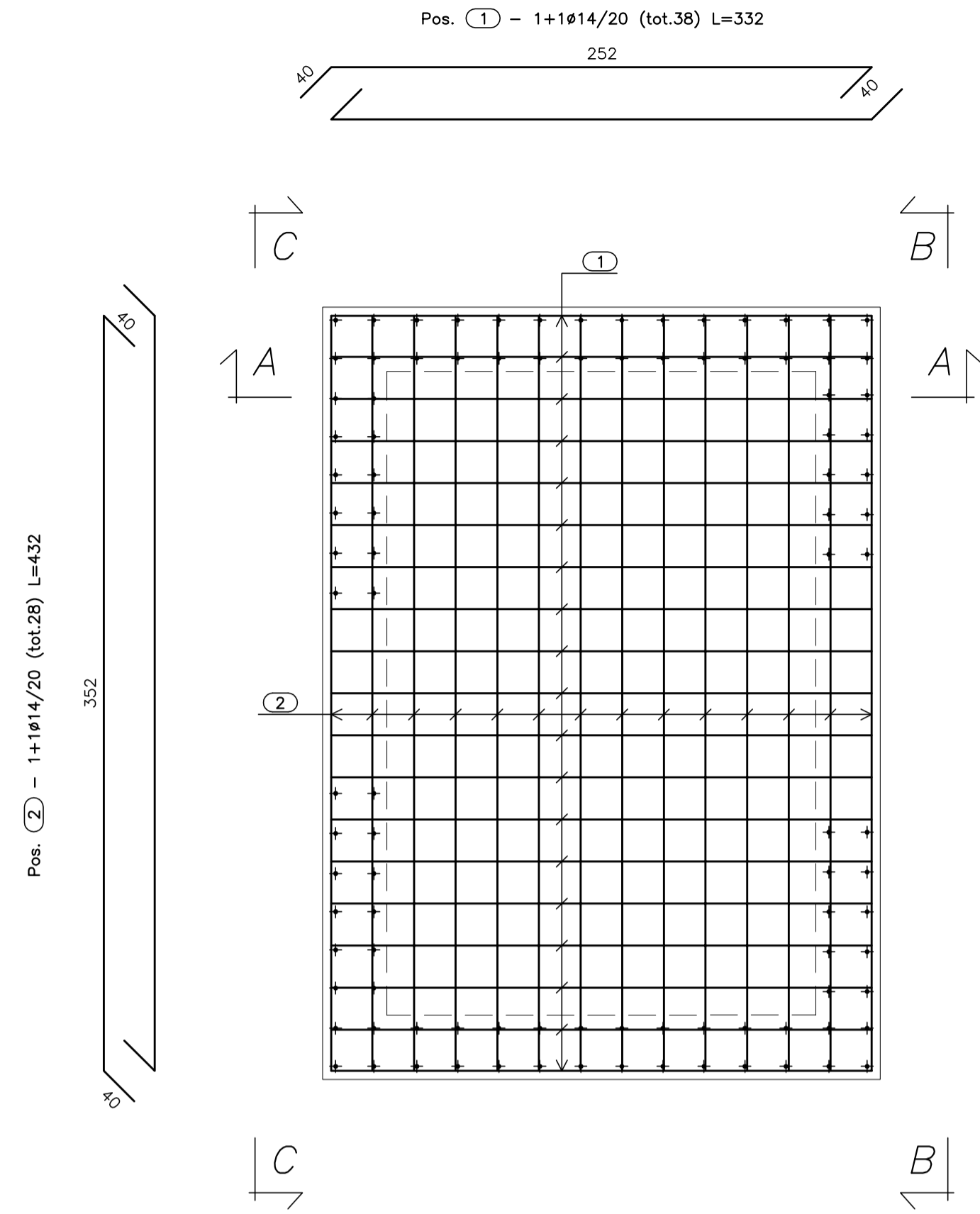
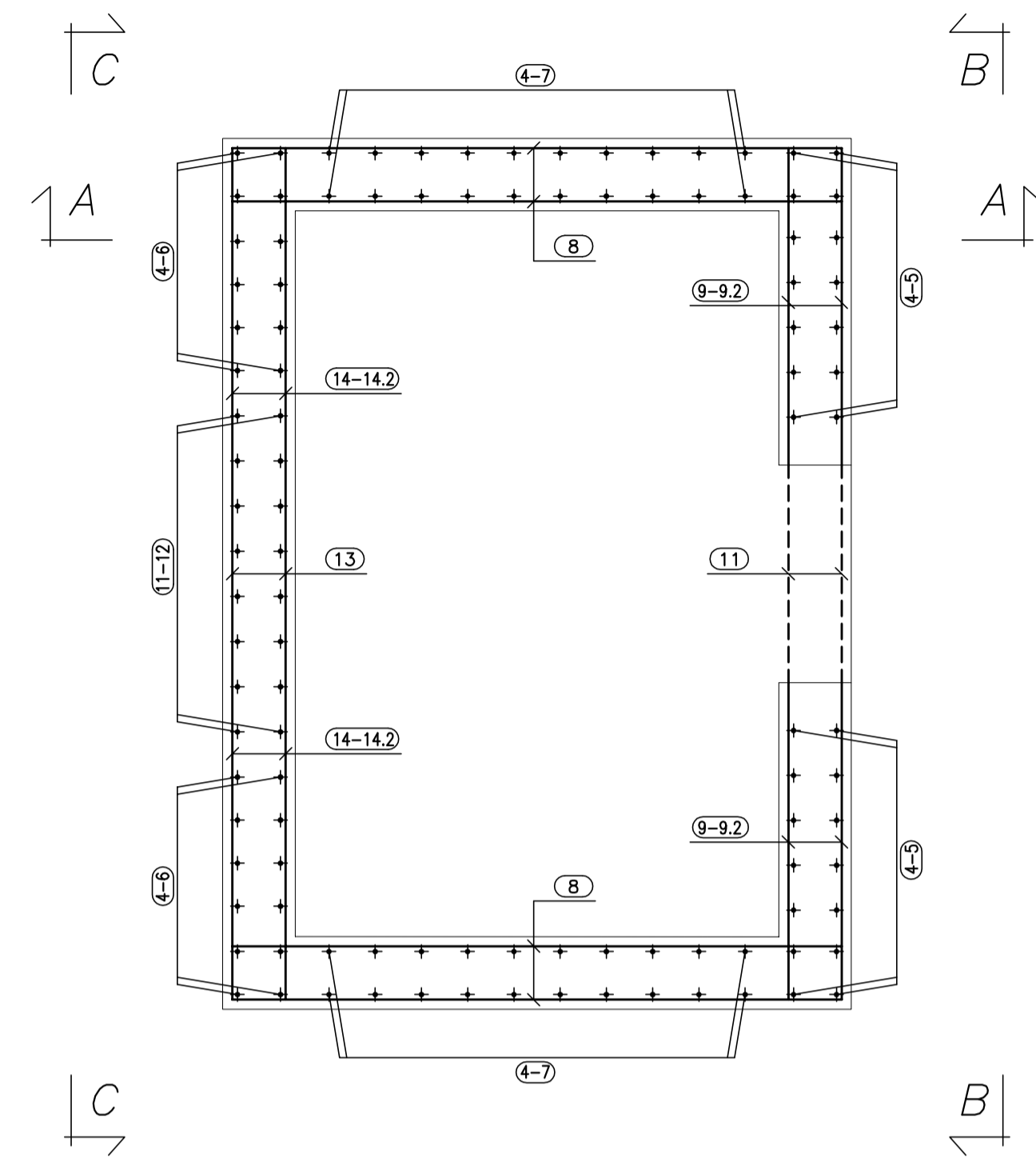


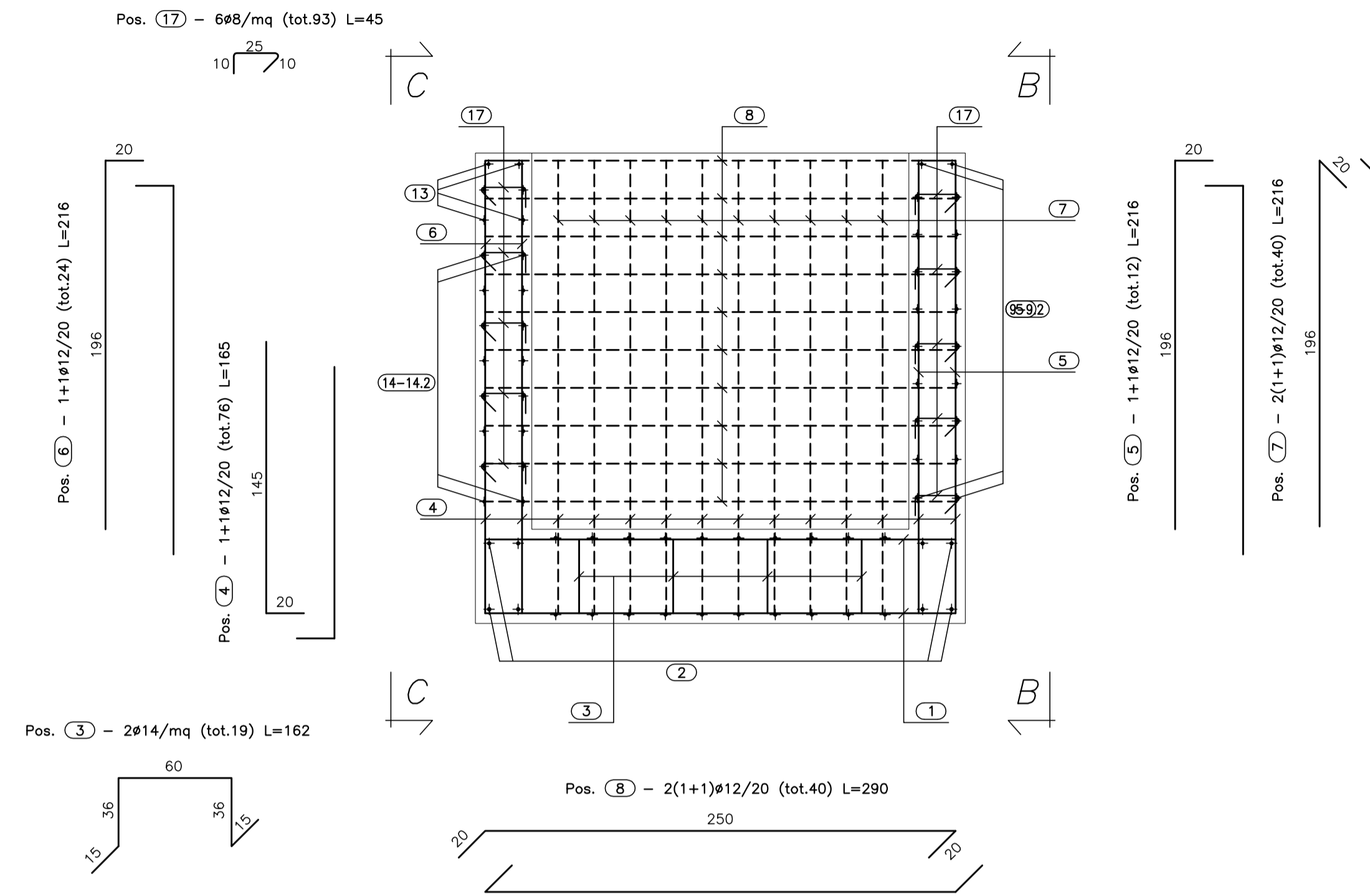
**PIANTA FONDAZIONE**  
(SCALA 1:25)



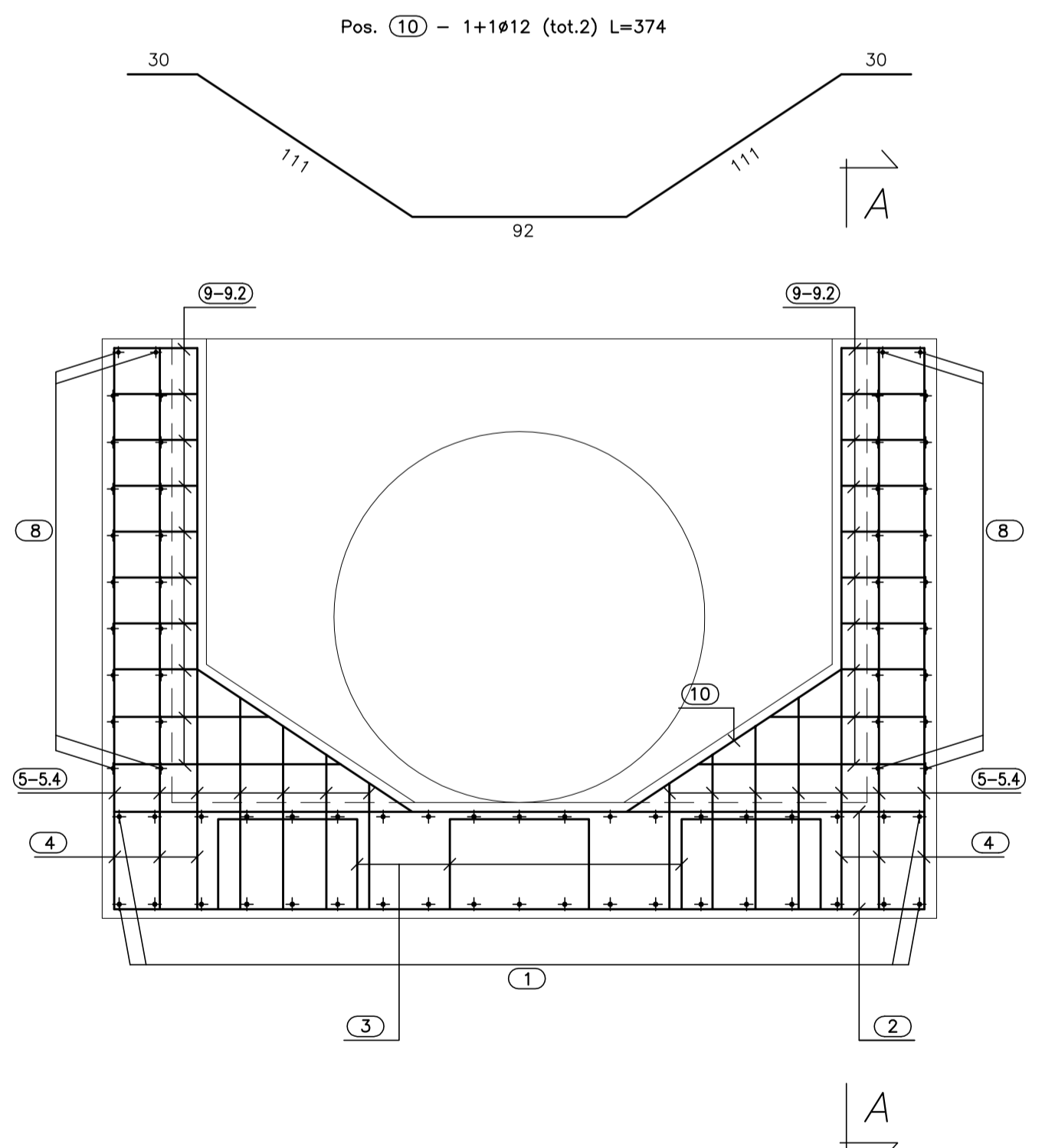
**PIANTA SPICCATO**  
(SCALA 1:25)



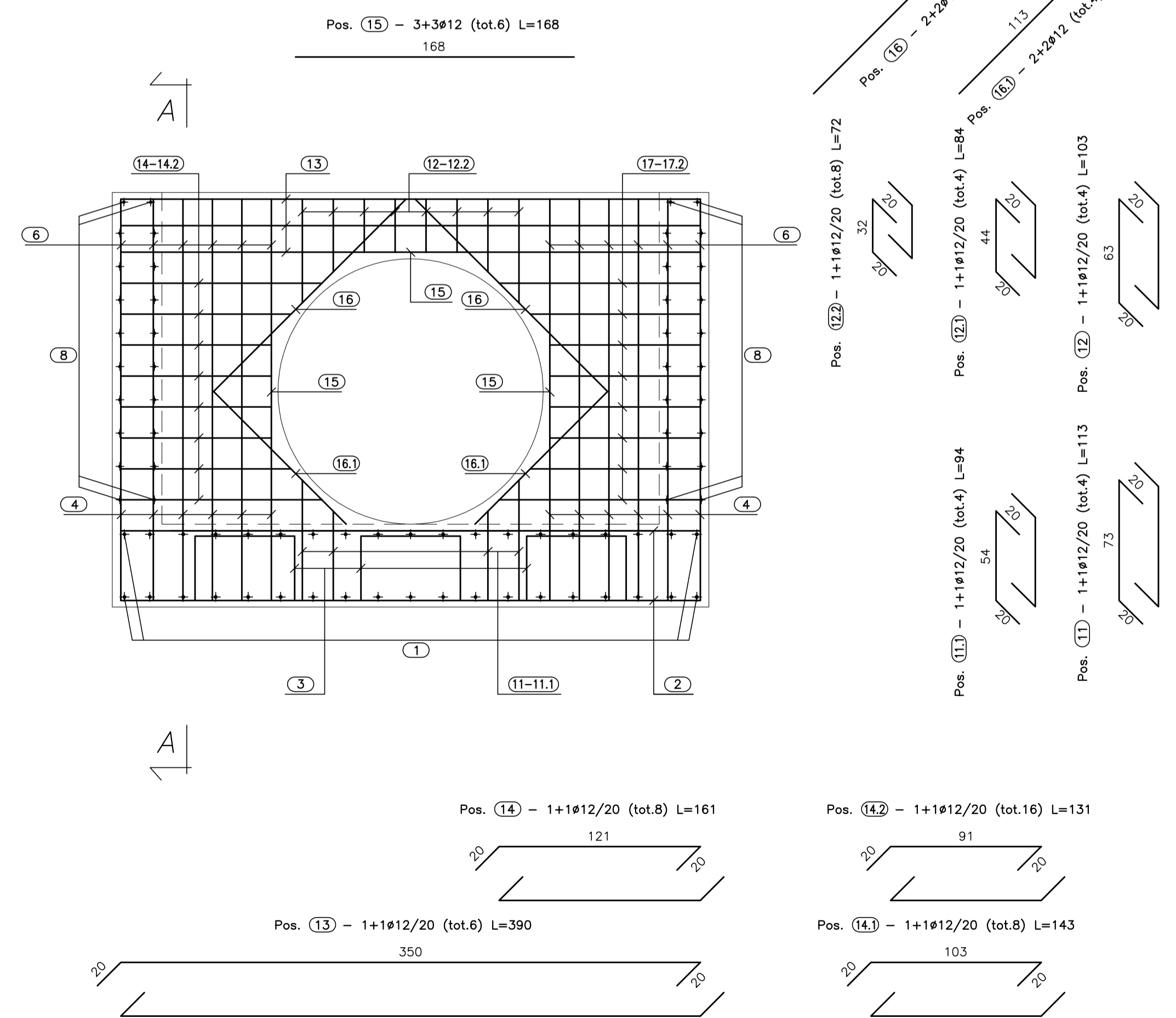
**SEZ. A-A**  
(SCALA 1:25)



**VISTA. B-B**  
(SCALA 1:25)



**VISTA. C-C**  
(SCALA 1:25)



PA 12/09  
CORRIDOIO PLURIMODALE TIRRENICO - NORD EUROPA  
ITINERARIO AGRIGENTO - CALTANISSETTA - A19  
S.S. N° 640 "DI PORTO EMPEDOCLE"  
AMMODERNAMENTO E ADEGUAMENTO ALLA CAT. B DEL D.M. 5.11.2001  
Dal km 44+000 allo svincolo con l'A19

**PROGETTO ESECUTIVO**



**OPERE IDRAULICHE**  
OPERE IDRAULICHE VIABILITA' INTERFERITA - Tronco 8  
Tombino DN1500\_pr.3+265.45 - Armatura Sbocco

Codice Unico Progetto (CUP): F91B09000070001

Codice Elaborato: PA12\_09 - E 0 6 8 I N 2 0 8 T T 1 0 H B Z 0 2 3 A

REV.	DATA	DESCRIZIONE	A. SALVAGO	A. TURSO	M. LITI	P. PAGLINI
A	Aprile 2011	EMISSIONE	REDDATTO	VERIFICATO	APPROVATO	AUTORIZZATO

Il Progettista: **GIULIO LUCA MARENZANO** ORDINE DEGLI INGEGNERI DI FIRENZE N° 4933

Il Consulente: **ING. MAURIZIO ANTONIO** ORDINE INGEGNERI PUGLIA N° 2000

Il Coordinatore per la sicurezza in fase di progetto: **Dott. Geol. D'ANGELO MAURIZIO** N. 1807

Il Direttore dei lavori: **Dott. ING. PIPPINO MARASCO** ORDINE INGEGNERI ROMA N° 14447