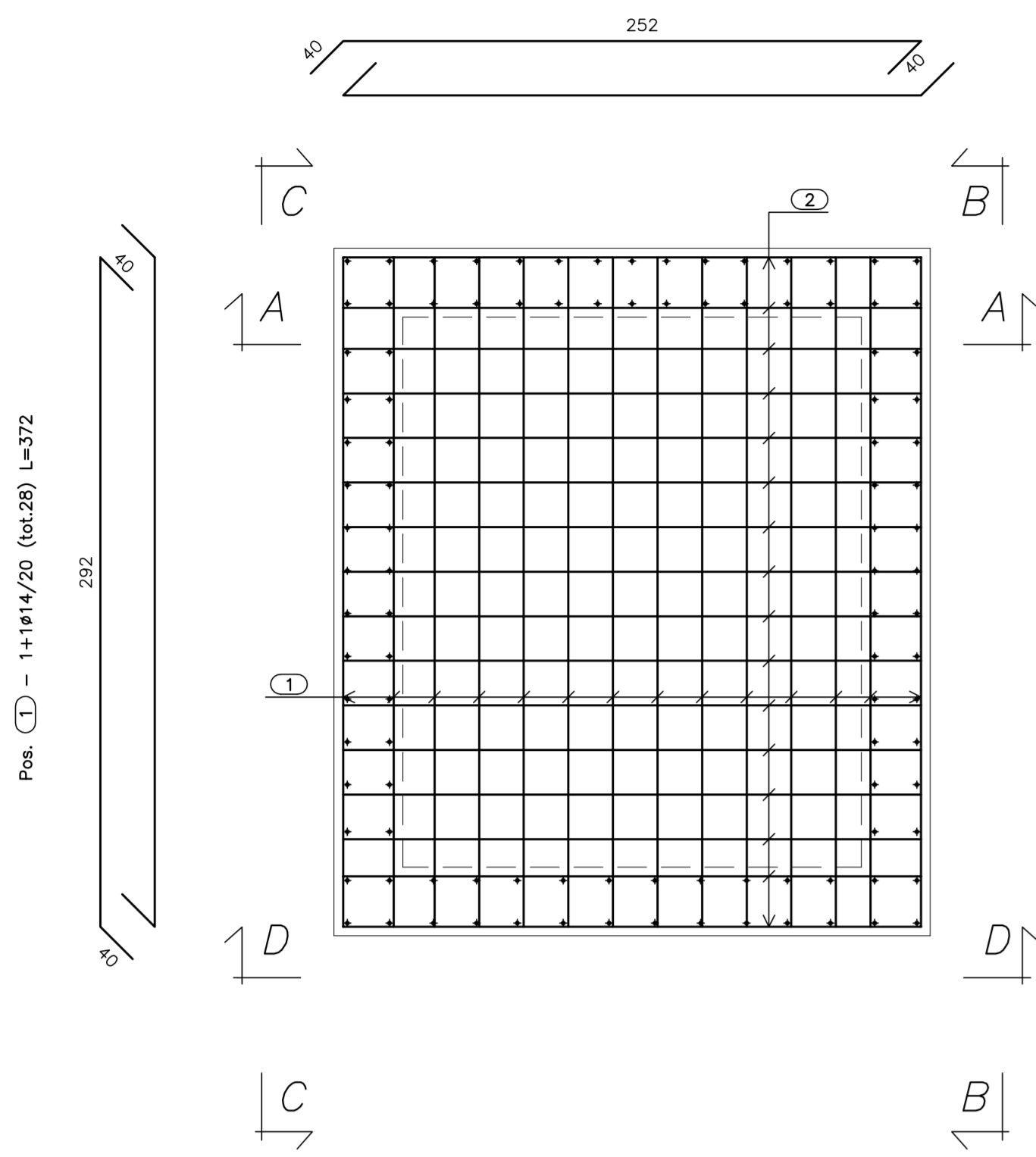
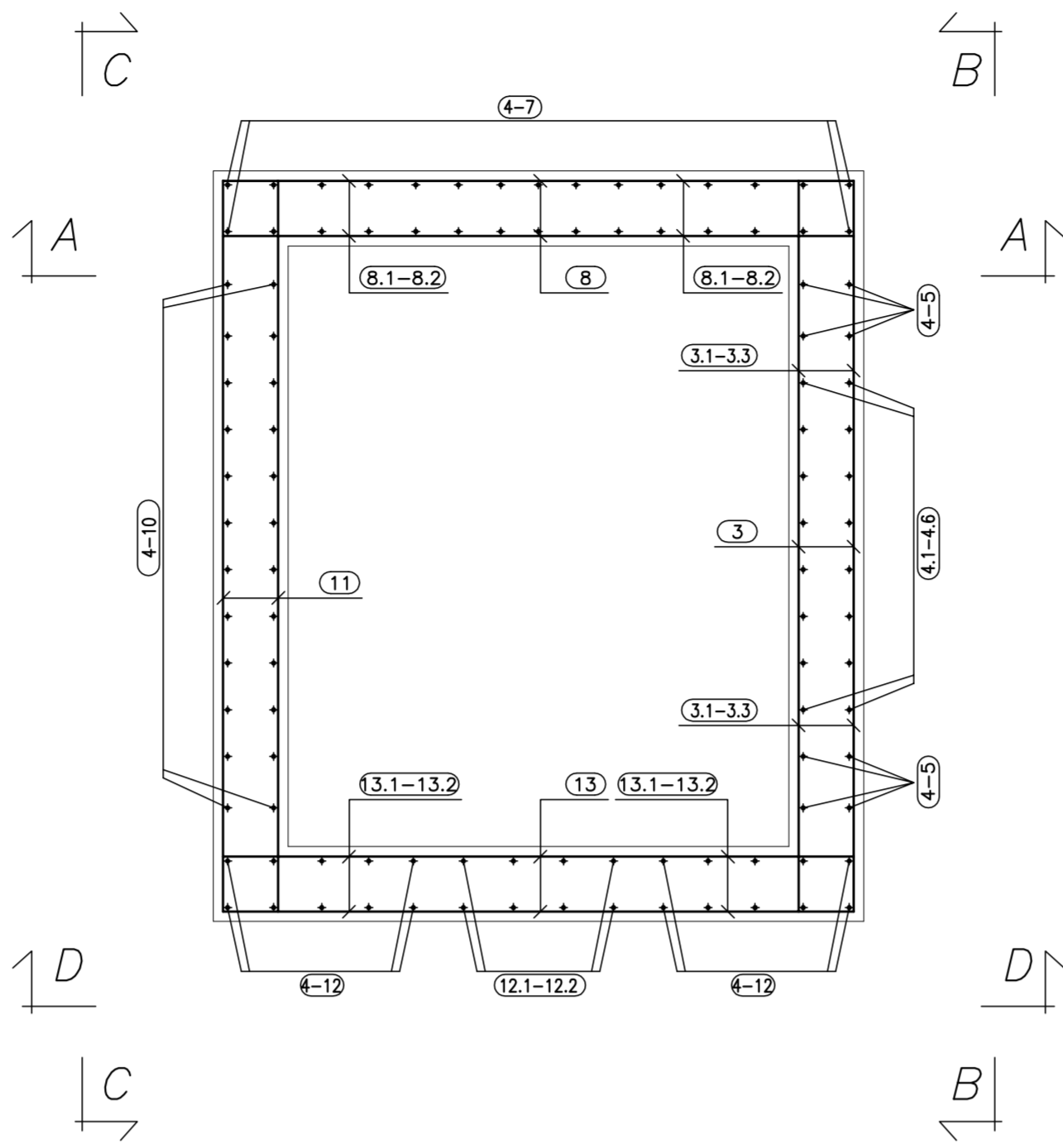


PIANTA FONDAZIONE
(SCALA 1:25)

Pos. (2) - 1+1014/20 (tot.32) L=332

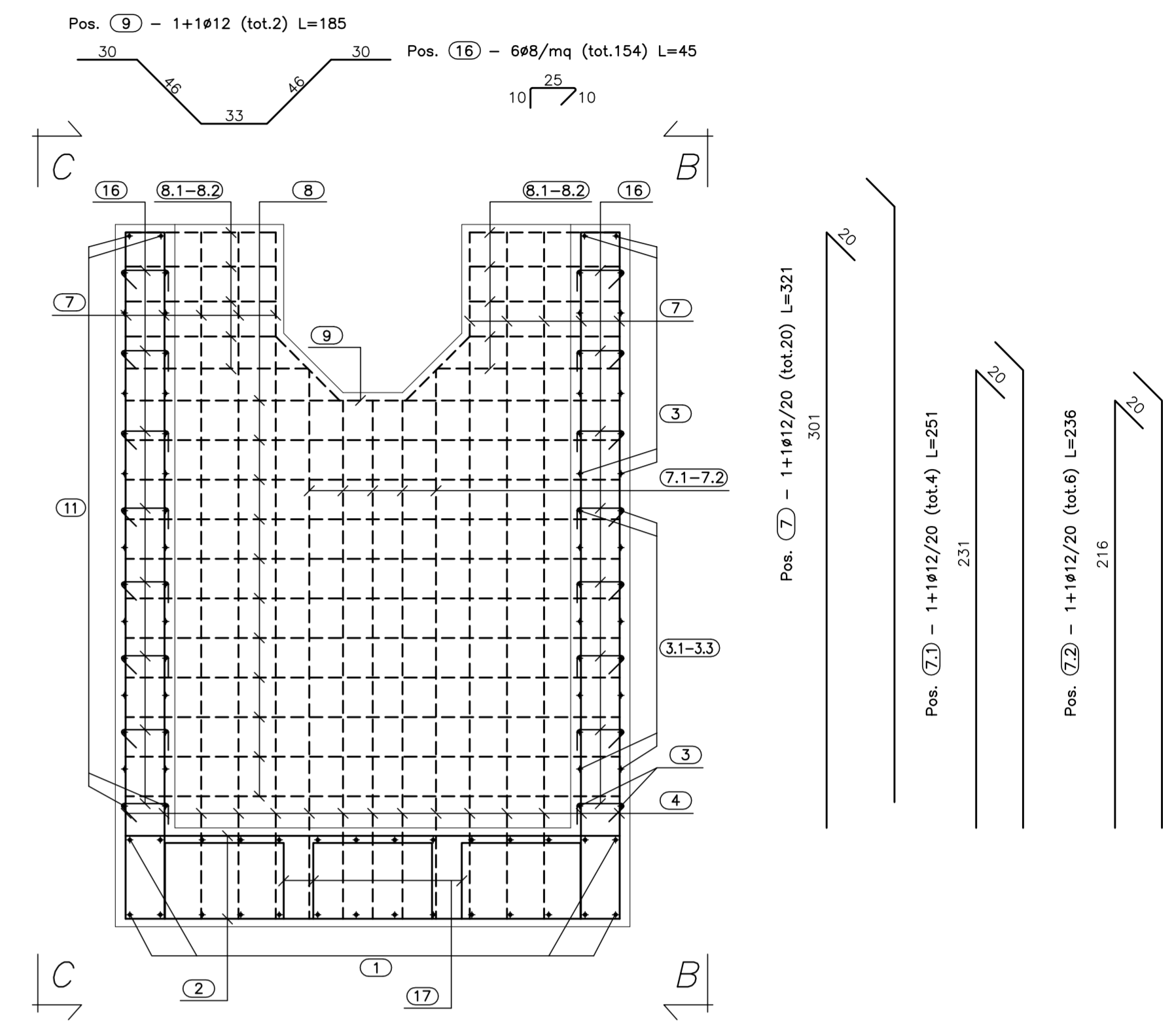


PIANTA SPICCATO
(SCALA 1:25)



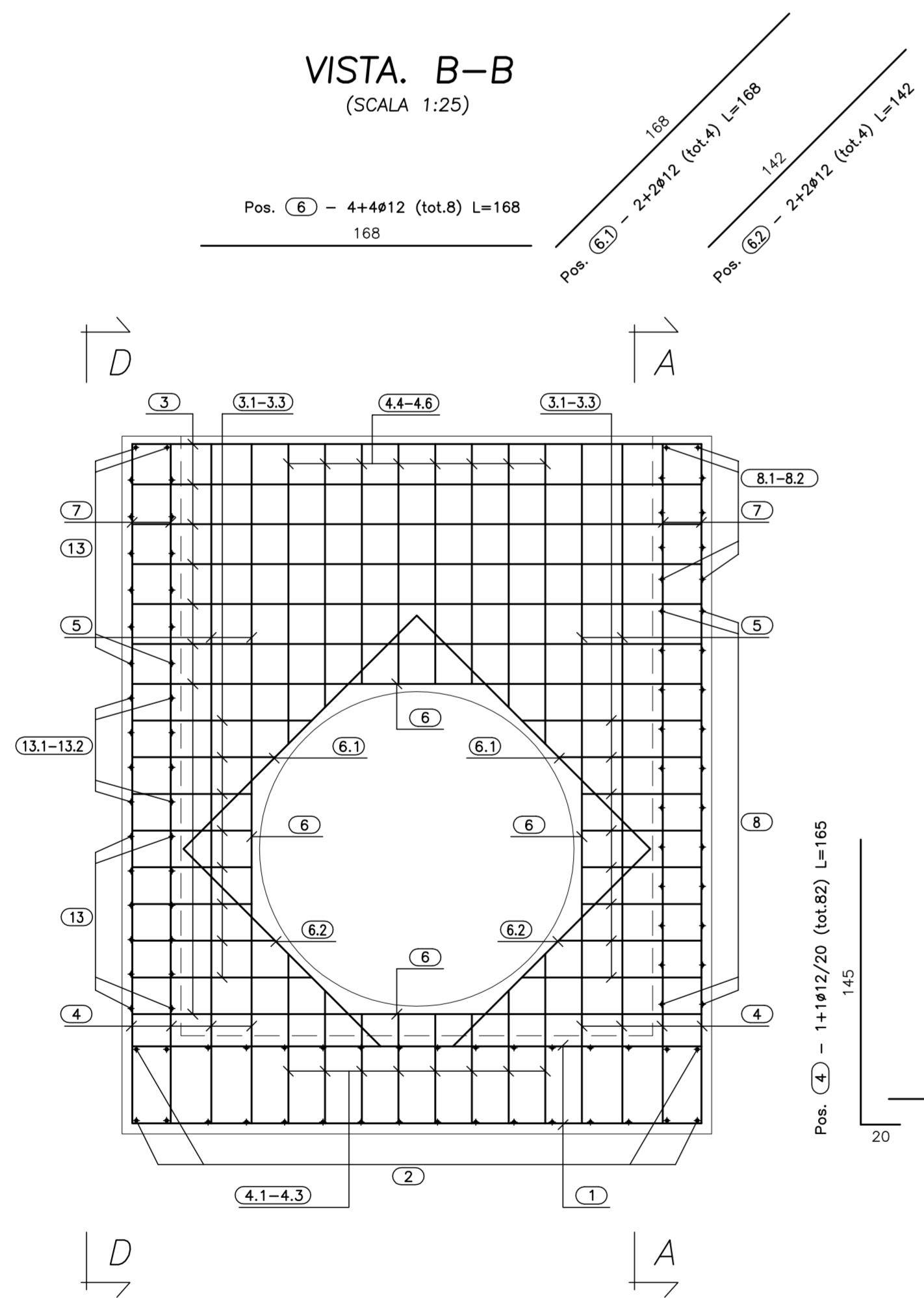
CALCESTRUZZO (UNI EN 206-1):
MAGRONI:
- CLASSE DI RESISTENZA C12/15
STRUTTURE DI FONDAZIONE/ELEVAZIONE:
- CLASSE DI RESISTENZA C32/40 (UNI 9858)
- CLASSE DI ESPOSIZIONE XA2 (UNI EN 206-1)
- CLASSE DI CONSISTENZA S4 (UNI 9418)
- COPRIFERRO 40mm
DIAMETRO MAX DEGLI AGGREGATI 32 mm
ACCIAIO PER C.A.:
- Fe B 44 K Controllata in stabilimento salabile
ACCIAIO PER TUBI ARMCCG:
- TIPOLOGIA Fe 360 B
- BULLONI Classe 8.8
- ZINCATURA applicata a caldo con incidenza non inferiore a 305 g/mq per faccia

SEZ. A-A
(SCALA 1:25)

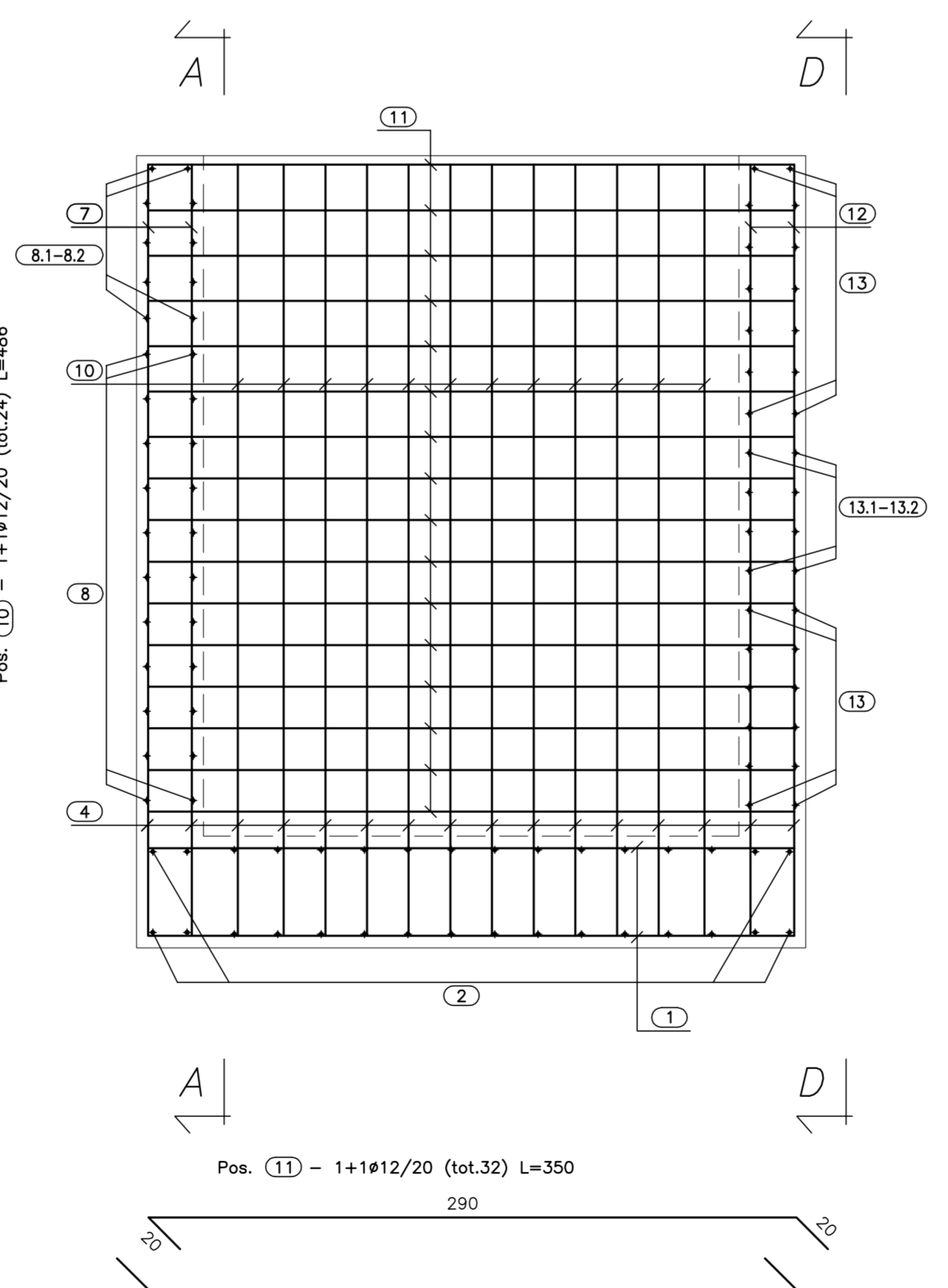


VISTA B-B
(SCALA 1:25)

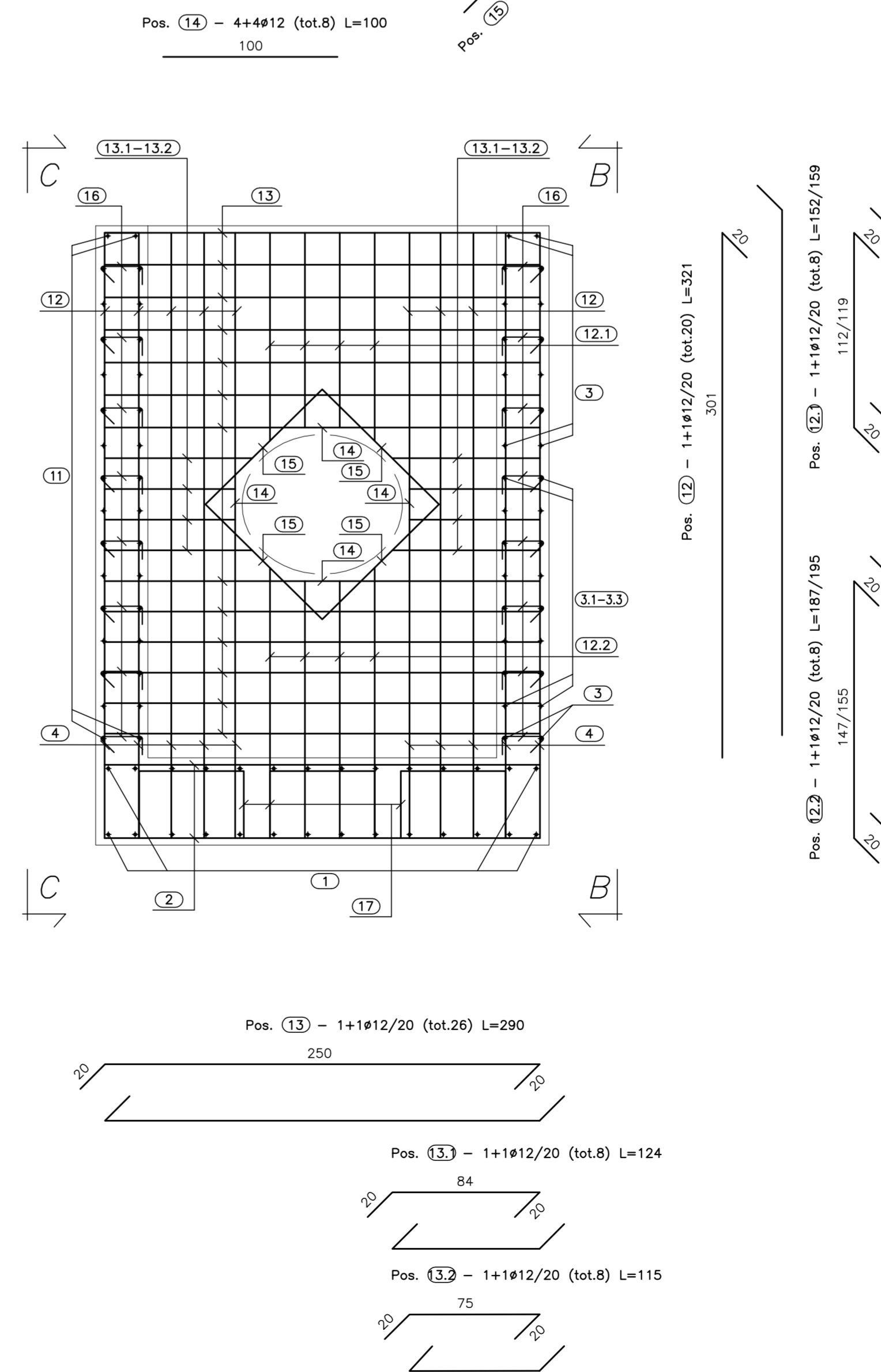
Pos. (5) - 4+4012 (tot.8) L=168



VISTA C-C
(SCALA 1:25)



VISTA D-D
(SCALA 1:25)



PA 12/09
CORRIDOIO PLURIMODALE TIRRENICO - NORD EUROPA
ITINERARIO AGRIGENTO - CALTANISSETTA - A19
S.S. N° 640 "DI PORTO EMPEDOCLE"
AMMODERNAMENTO E ADEGUAMENTO ALLA CAT. B DEL D.M. 5.11.2001
Dal km 44+000 allo svincolo con l'A19

PROGETTO ESECUTIVO



OPERE IDRAULICHE
OPERE IDRAULICHE VIABILITA' INTERFERITA - Tronco 11
Tombino DN1500_pr. 0+259.10 - Armatura Imbocco

Codice Unico Progetto (CUP) : F91B09000070001
Codice Elaborato:
PA12_09 - E 071 | IN211 | TT11 | HBZ | 002 | A

REV.	DATA	DESCRIZIONE	REDAITTO	VERIFICATO	APPROVATO	AUTORIZZATO
A	Aprile 2011	EMISSIONE	A. SALVAGO	A. TURSO	M. LITI	P. PAGLINI

Il Progettista: **ING. LUCA LUCA**
Il Consulente per la sicurezza in fase di progetto: **ING. GIUSEPPE PAPPALÀ**
Il Coordinatore per la sicurezza in fase di progetto: **ING. GIUSEPPE PAPPALÀ**
Il Direttore dei lavori: **ING. PEPPINO PAPPALÀ**