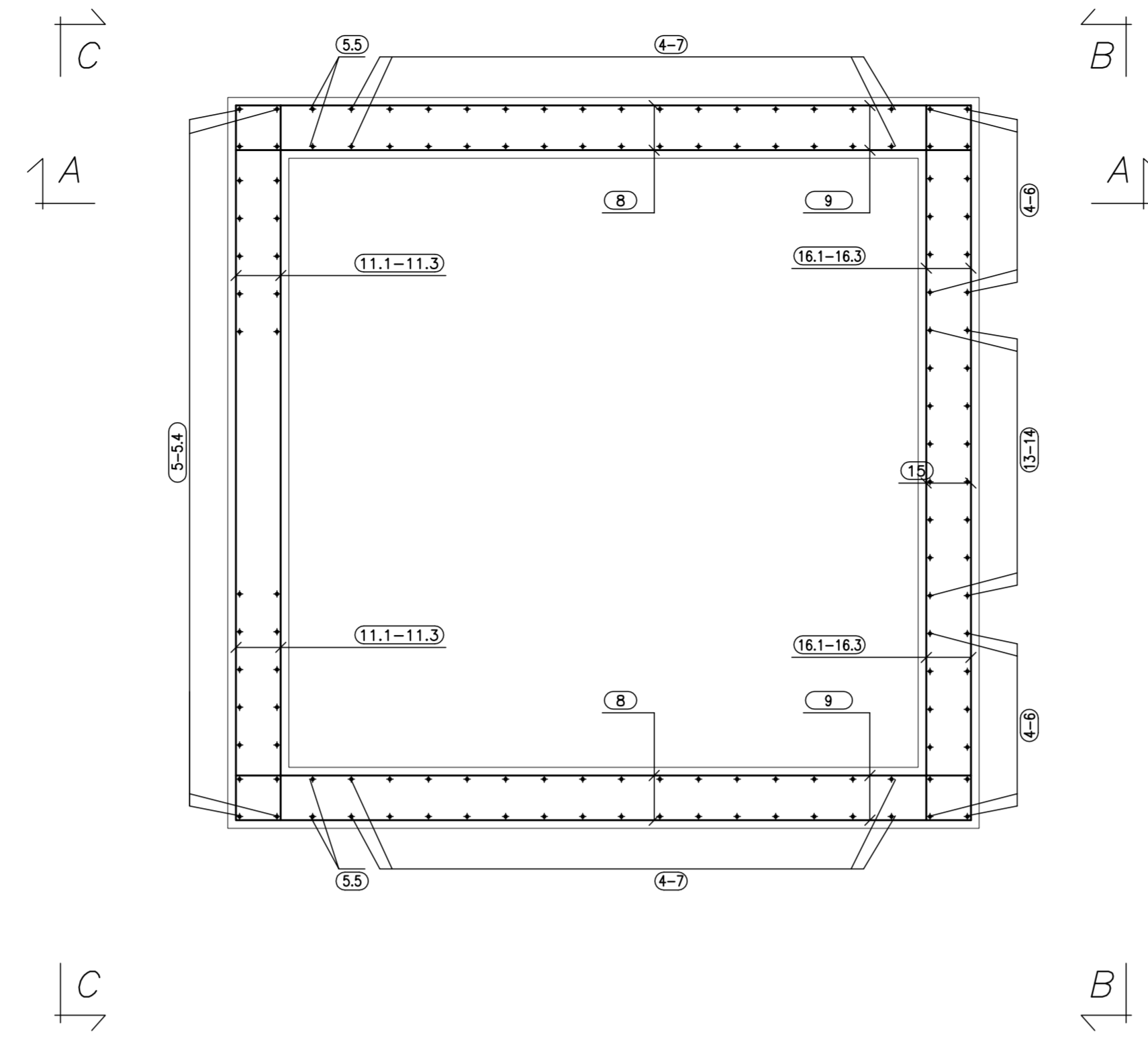
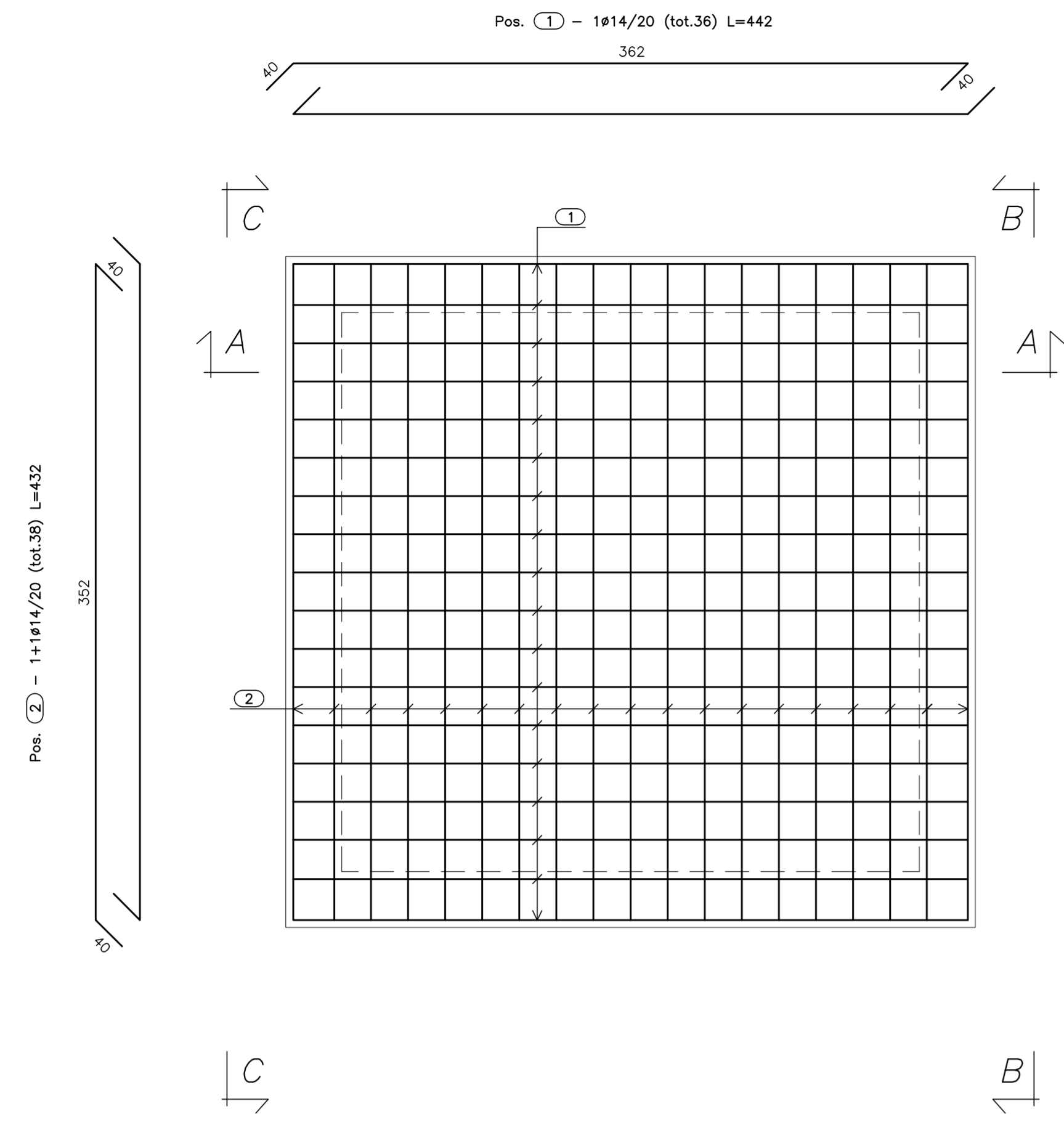
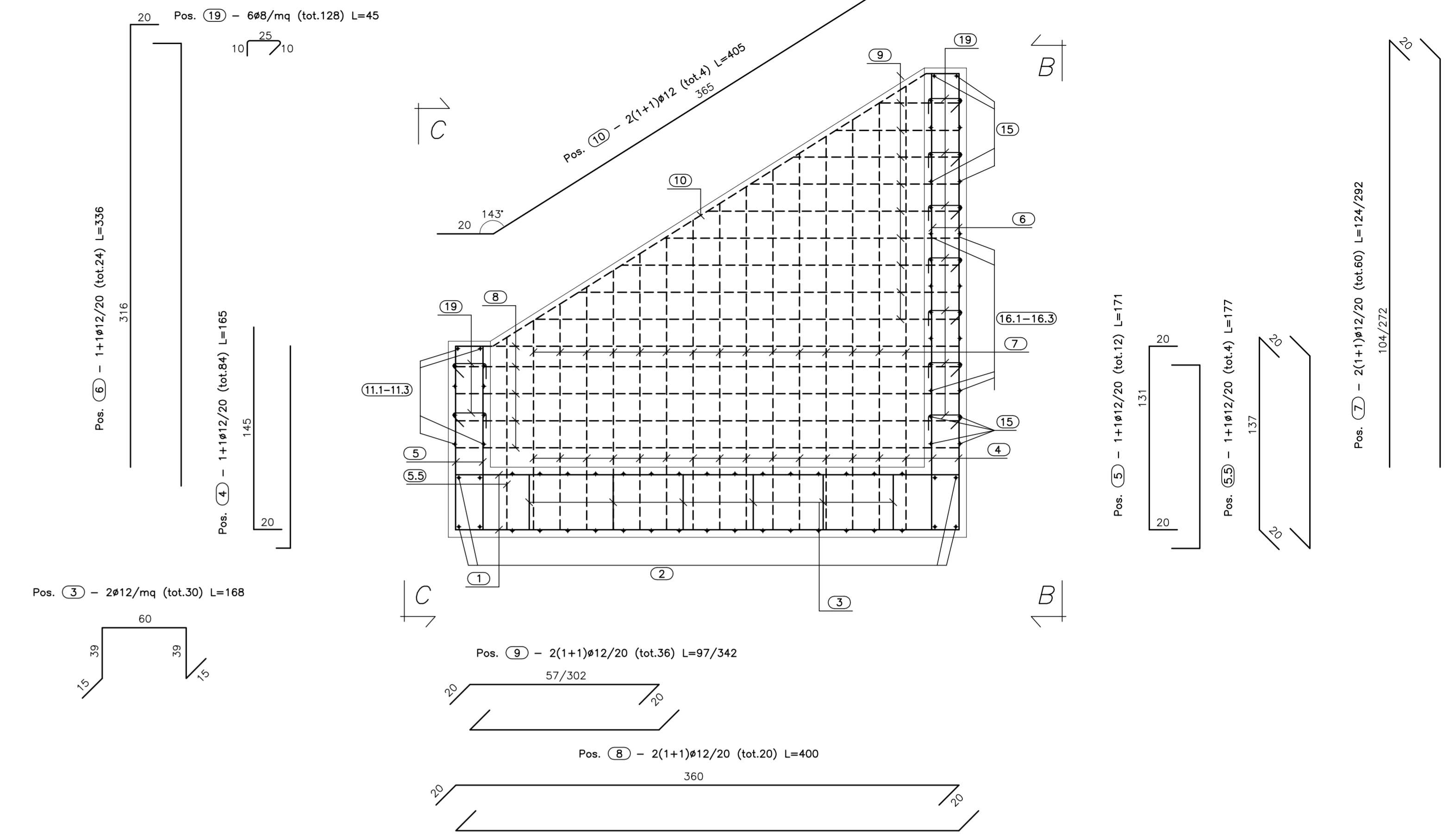


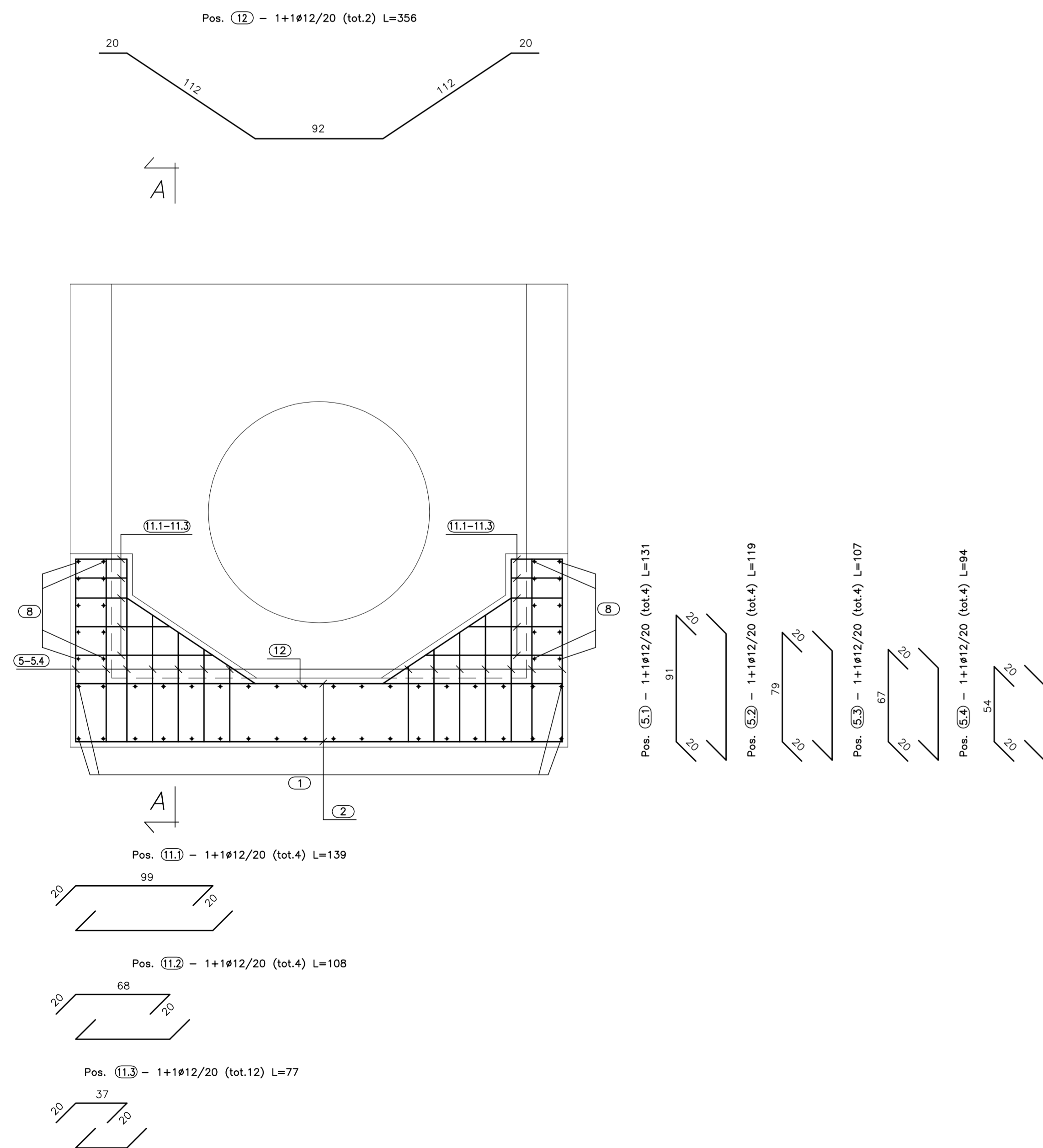
PIANTA FONDAZIONE
(SCALA 1:25)



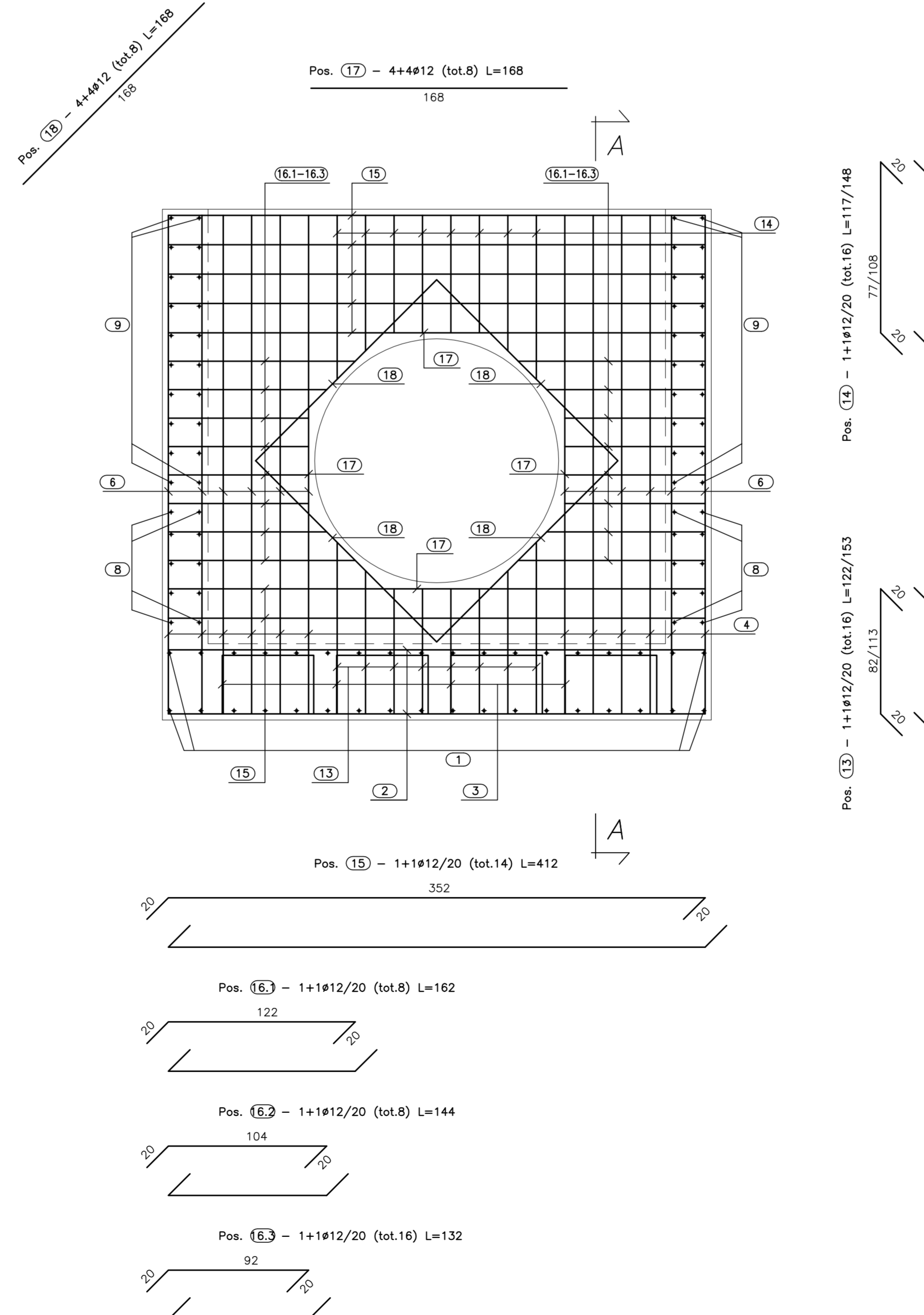
SEZ. A-A
(SCALA 1:25)



VISTA C-C
(SCALA 1:25)



VISTA B-B
(SCALA 1:25)



CALCESTRUZZO (UNI EN 206-1):
MAGRONI:
 - CLASSE DI RESISTENZA C12/15
STRUTTURE DI FONDAZIONE/ELEVAZIONE:
 - CLASSE DI RESISTENZA C32/40 (UNI 9856)
 - CLASSE DI ESPOSIZIONE X2 (UNI EN 206-1)
 - CLASSE DI CONSISTENZA S4 (UNI 9418)
 - COPRIFERRO 40mm
DIAMETRO MAX DEGLI AGGREGATI 32 mm
ACCIAIO PER C.A.:
 - Fe B 44 K Controllata in stabilimento saldobate
ACCIAIO PER TUBI ARMCO:
 - TIPOLOGIA Fe 360 B
 - BULLONI Classe 8.8
 - ZINCATURA applicata a caldo con incidenza non inferiore a 305 g/mq per faccia

ANAS S.p.A.
 DIREZIONE CENTRALE PROGRAMMAZIONE PROIEZIONE

PA 12/09
 CORRIDOIO PLURIMODALE TIRRENO - NORD EUROPA
 ITINERARIO AGRIGENTO - CALTANISSETTA - A19
 S.S. N° 640 "DI PORTO EMPEDOCLE"
 AMMODERNAMENTO E ADEGUAMENTO ALLA CAT. B DEL D.M. 5.11.2001
 Dal km 44+000 allo svincolo con l'A19

PROGETTO ESECUTIVO

Contraente Generale: **Empedocle S.p.A.**

OPERE IDRAULICHE
 OPERE IDRAULICHE VIABILITA' INTERFERITA - Tronco 11
 Tombino DN1500_pr. 0+259.10 - Armatura Sbocco

Codice Unico Progetto (CUP) : F91B0900070001
 Codice Elaborato: PA12_09 - E 071 | IN211 | TT11 | HBZ | 003 | A
 Scala: 1:25

F					
E					
D					
C					
B					
A	Aprile 2011	EMISSIONE	A. SALVAGO	A. TURSO	M. LITI
REV.	DATA	DESCRIZIONE	REDATTO	VERIFICATO	APPROVATO

Responsabile del procedimento: Ing. MAURIZIO MARINO

Il Progettista: **ING. LUCA MARIANO**
 CRONIS DEGLI INGEGNERI FIRENZE N° 4513

Il Consulente per la sicurezza in fase di progetto: **ING. GIUSEPPE MARIANO**
 CRONIS DEGLI INGEGNERI FIRENZE N° 4513

Il Coordinatore per la sicurezza in fase di progetto: **ING. ROBERTO MARIANO**
 CRONIS DEGLI INGEGNERI FIRENZE N° 4513

Il Direttore dei lavori: **ING. PEPPINO MARIANO**
 CRONIS DEGLI INGEGNERI FIRENZE N° 4513