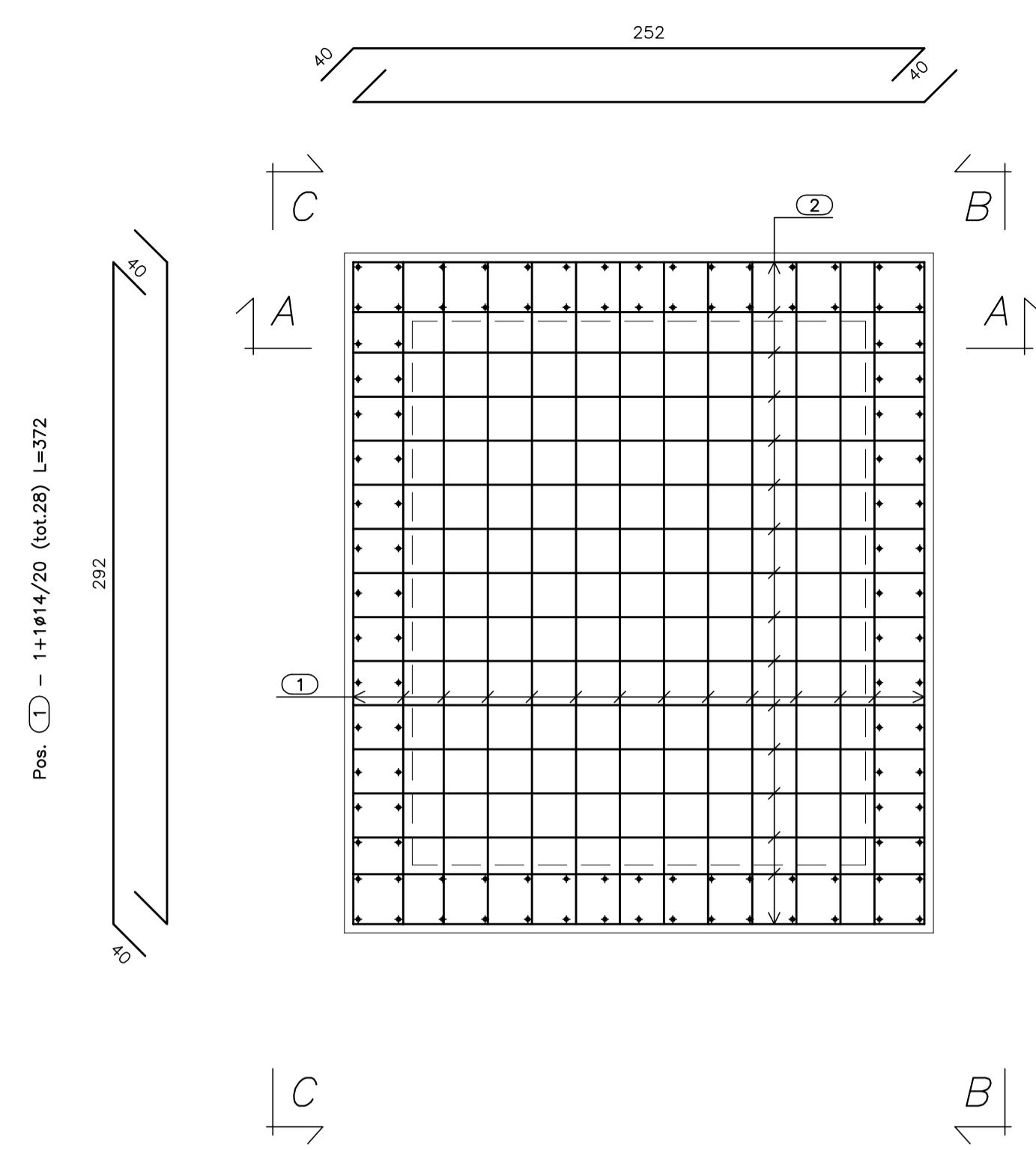
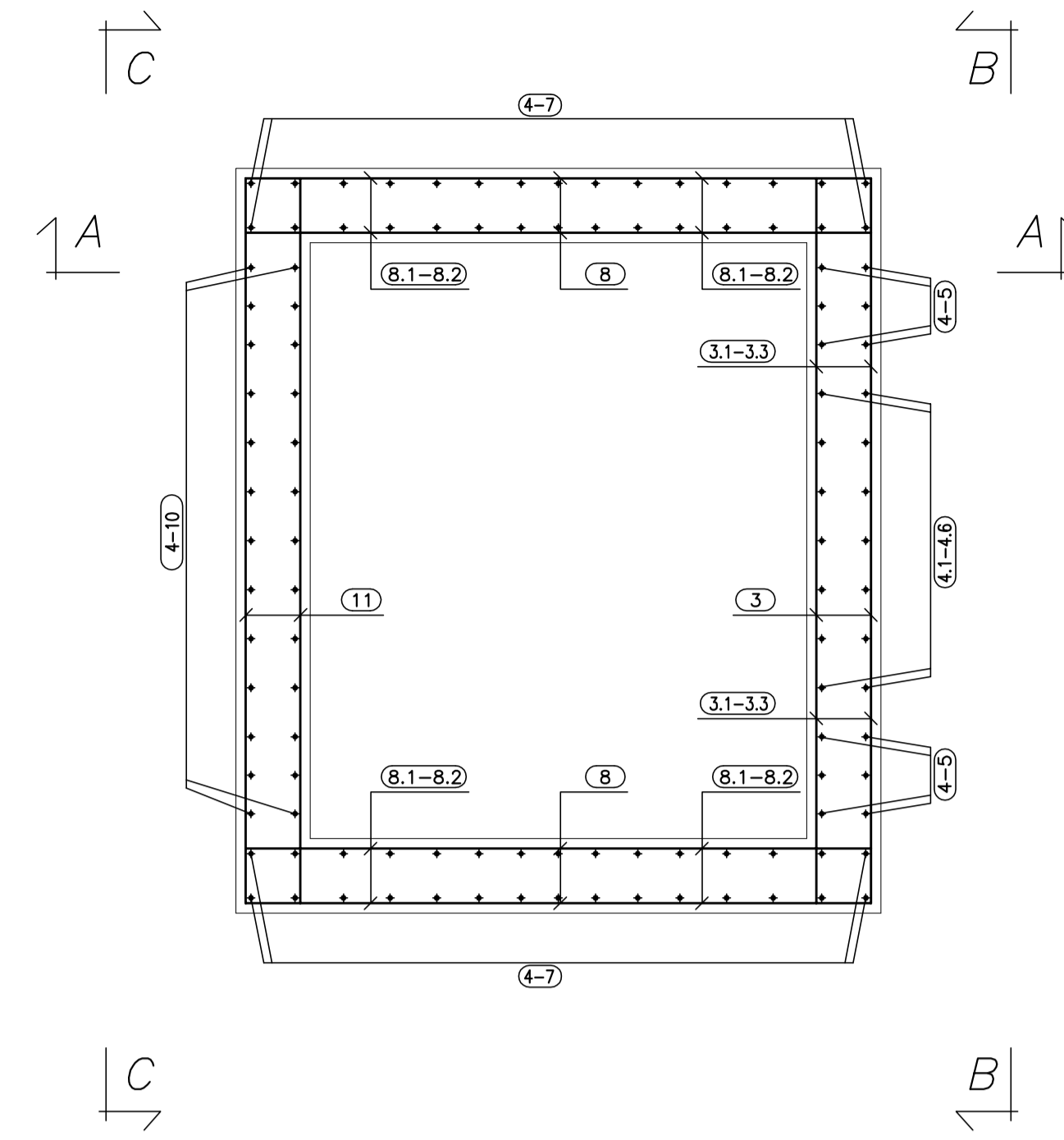


PIANTA FONDAZIONE
(SCALA 1:25)

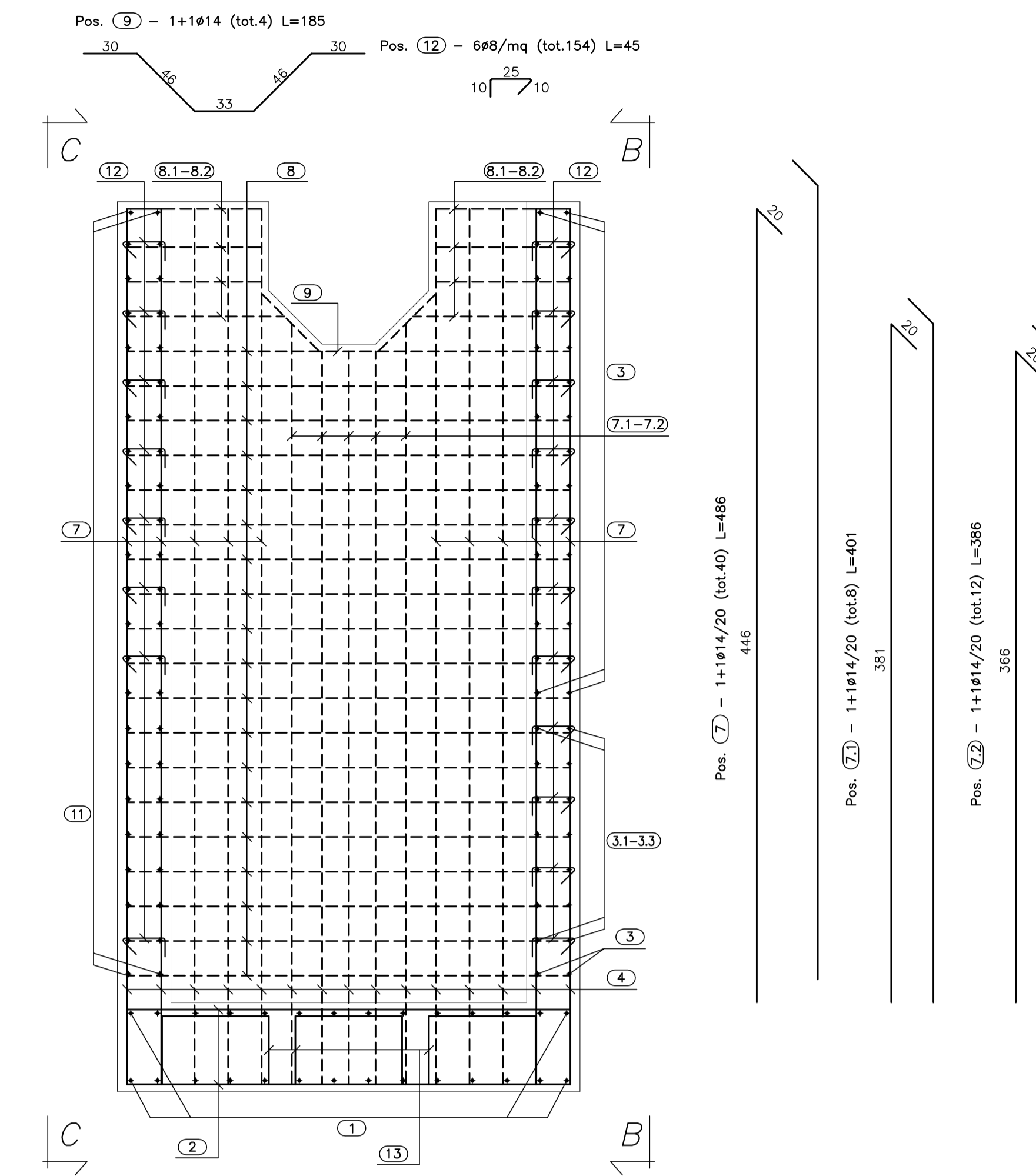
Pos. (2) - 1+1014/20 (tot.32) L=332



PIANTA SPICCATO
(SCALA 1:25)

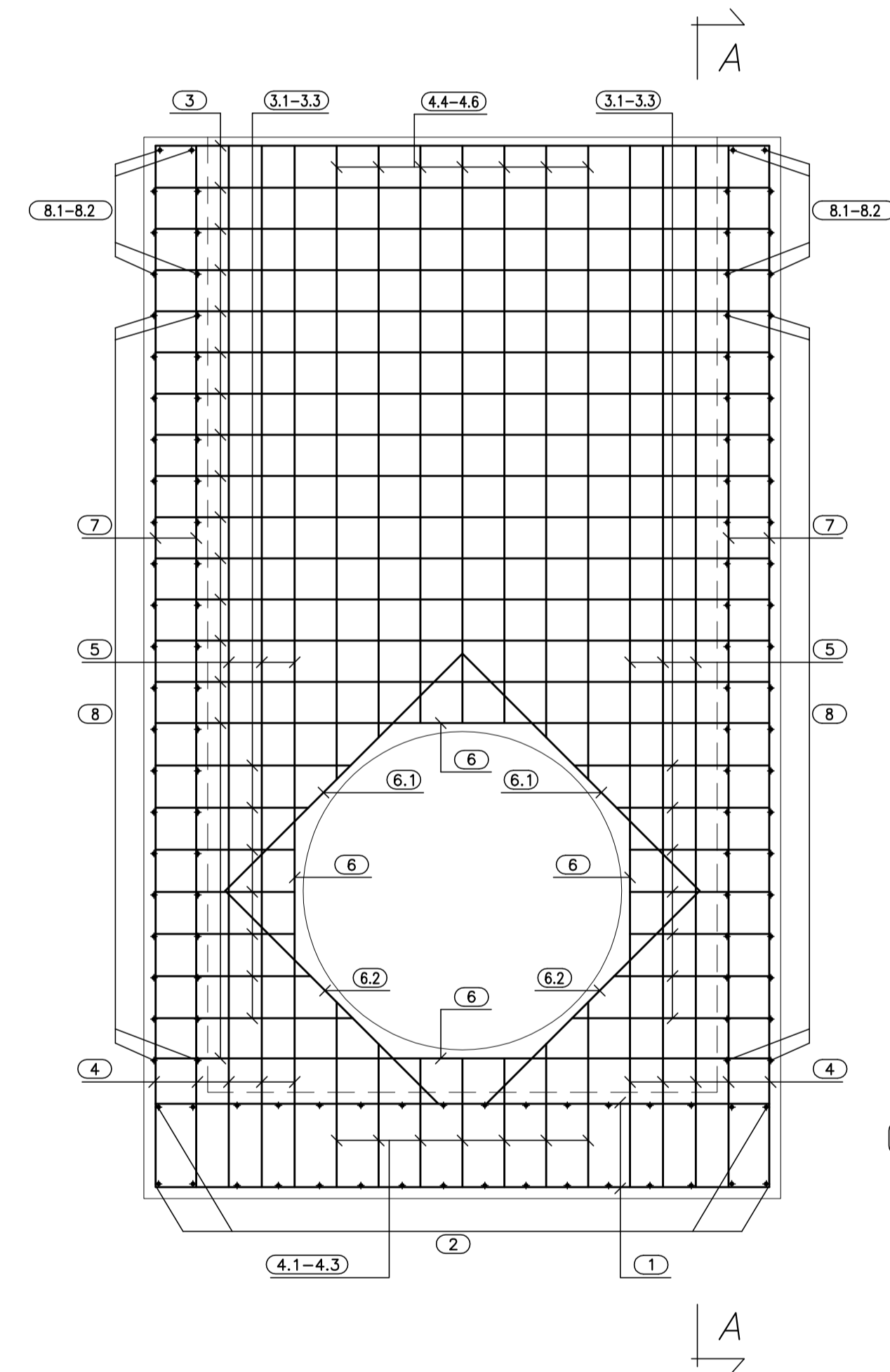


SEZ. A-A
(SCALA 1:25)

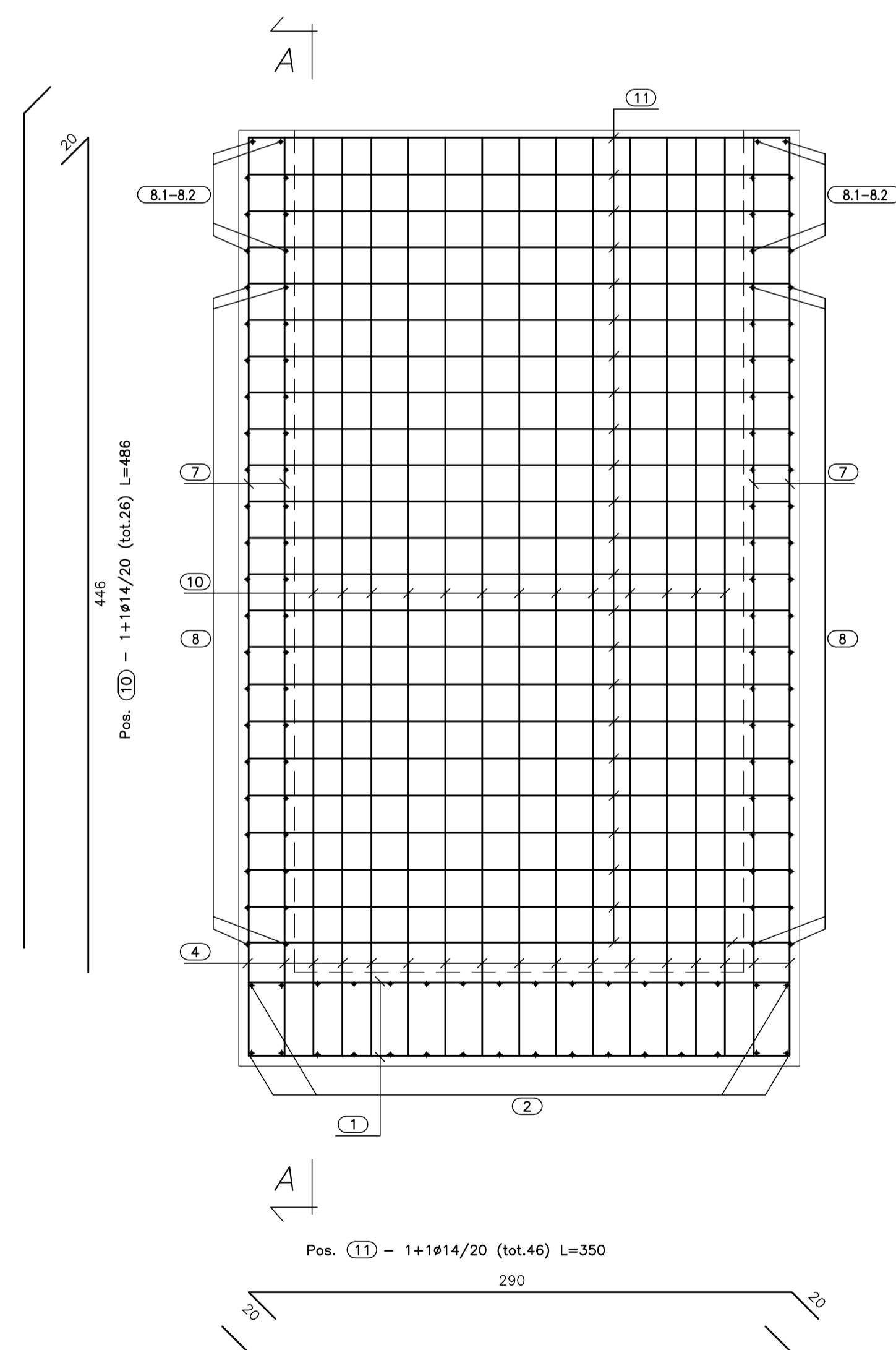


VISTA. B-B
(SCALA 1:25)

Pos. (6) - 4+4014 (tot.8) L=158



VISTA. C-C
(SCALA 1:25)



CALCESTRUZZO (UNI EN 206-1):
MAGRONI:
- CLASSE DI RESISTENZA C12/15
STRUTTURE DI FONDAZIONE/ELEVAZIONE:
- CLASSE DI RESISTENZA C32/40 (UNI 9850)
- CLASSE DI ESPOSIZIONE XA2 (UNI EN 206-1)
- CLASSE DI CONSISTENZA S4 (UNI 9418)
- COPRIERRO 40mm
DIAMETRO MAX DEGLI AGGREGATI 32 mm
ACCIAIO PER C.A.:
- Fe B 44 K Controllato in stabilimento
- sottobilo
ACCIAIO PER TUBI ARMCO:
- TIPOLOGIA Fe 360 B
- BULLONI Classe 8.8
- ZINCATURA applicata a caldo con incidenza non inferiore a 305 g/mq per faccia

ANAS S.p.A.
DIREZIONE CENTRALE PROGRAMMAZIONE PROGETTAZIONE

PA 12/09
CORRIDOIO PLURIMODALE TIRRENICO - NORD EUROPA
ITINERARIO AGRIGENTO - CALTANISSETTA - A19
S.S. N° 640 "DI PORTO EMPEDOCLE"
AMMODERNAMENTO E ADEGUAMENTO ALLA CAT. B DEL D.M. 5.11.2001
Dal km 44+000 allo svincolo con l'A19

PROGETTO ESECUTIVO

Contraente Generale: **Empedocle 2**

OPERE IDRAULICHE
OPERE IDRAULICHE VIABILITA' INTERFERITA - Tronco 11
Tomboino DN1500_pr. 0+680.84 - Armatura Imbocco

Codice Unico Progetto (CUP) : F91B09000070001
Codice Elaborato: PA12_09 - E 071 IN2111TT13HBZ012A

REV.	DATA	DESCRIZIONE	REDATTO	VERIFICATO	APPROVATO	AUTORIZZATO
I.	Aprile 2011	EMMISSIONE	A. SALVAGO	A. TURSO	M. LITI	P. PAGLINI

Responsabile del procedimento: Ing. MAURIZIO MAURIZI

Il Progettista: **ING. LUCA MAURIZI**
Il Coordinatore per la sicurezza in fase di progetto: **ING. MAURIZIO MAURIZI**
Il Direttore dei lavori: **ING. PEPPINO DI PASCALE**