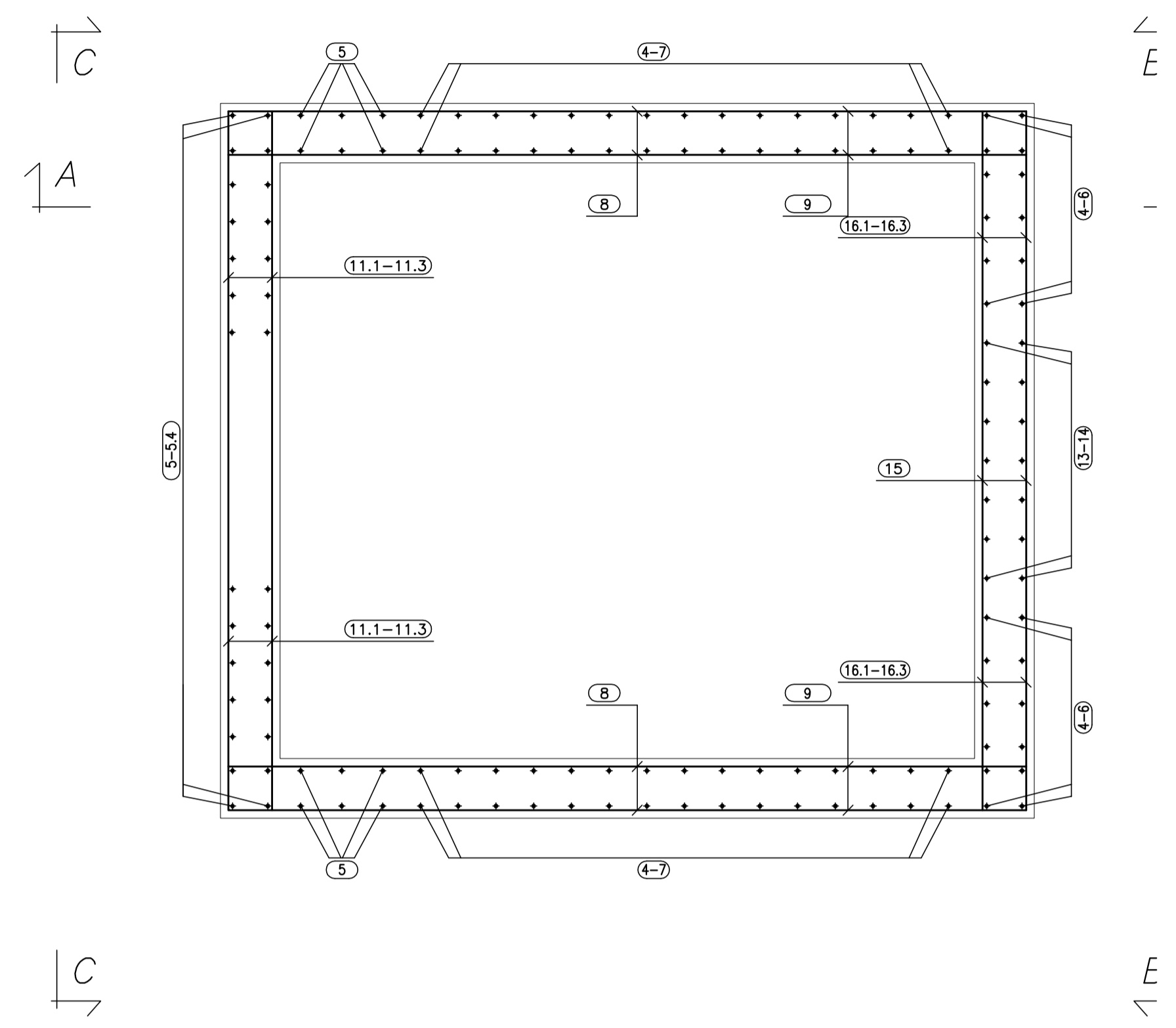
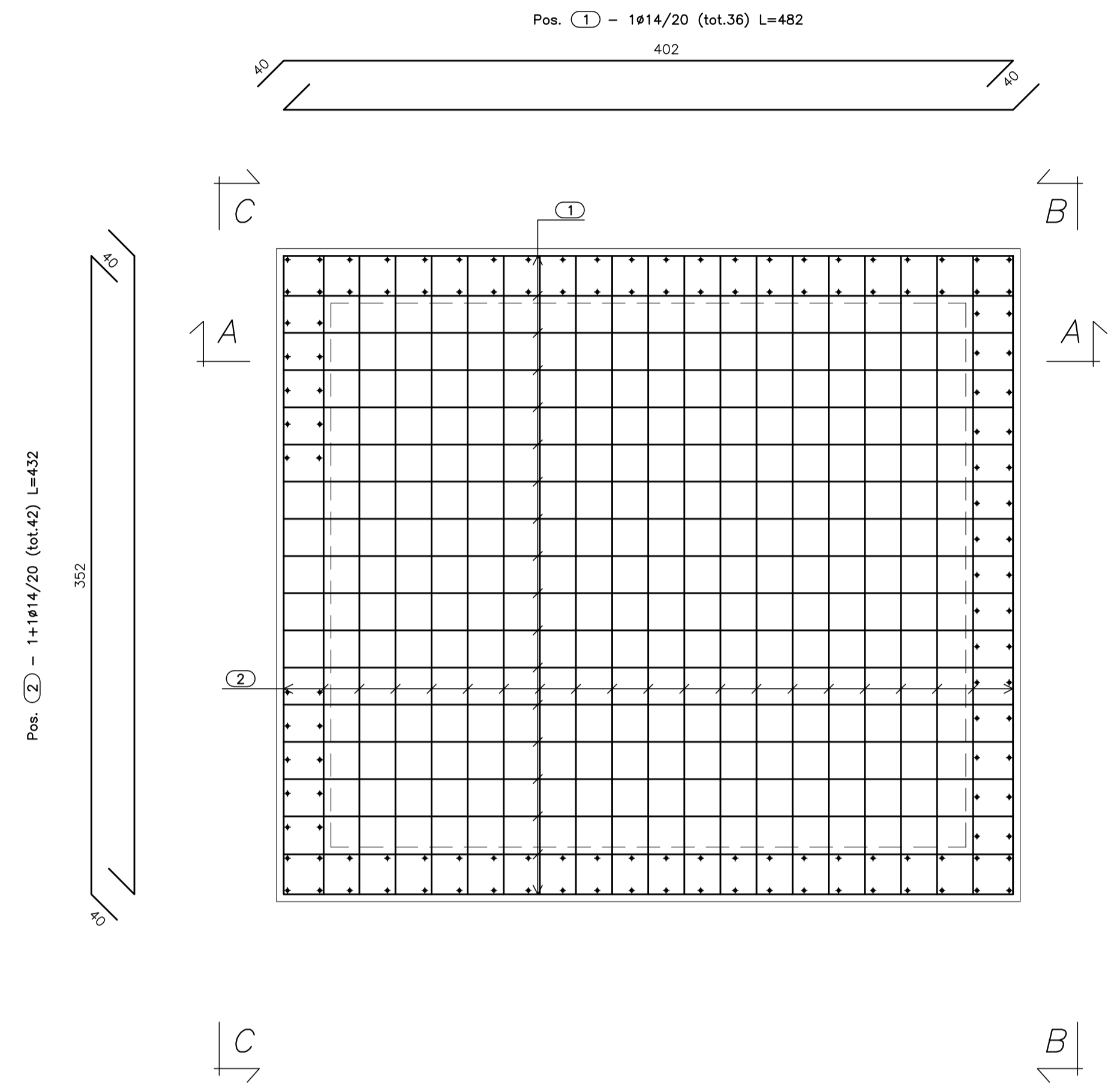


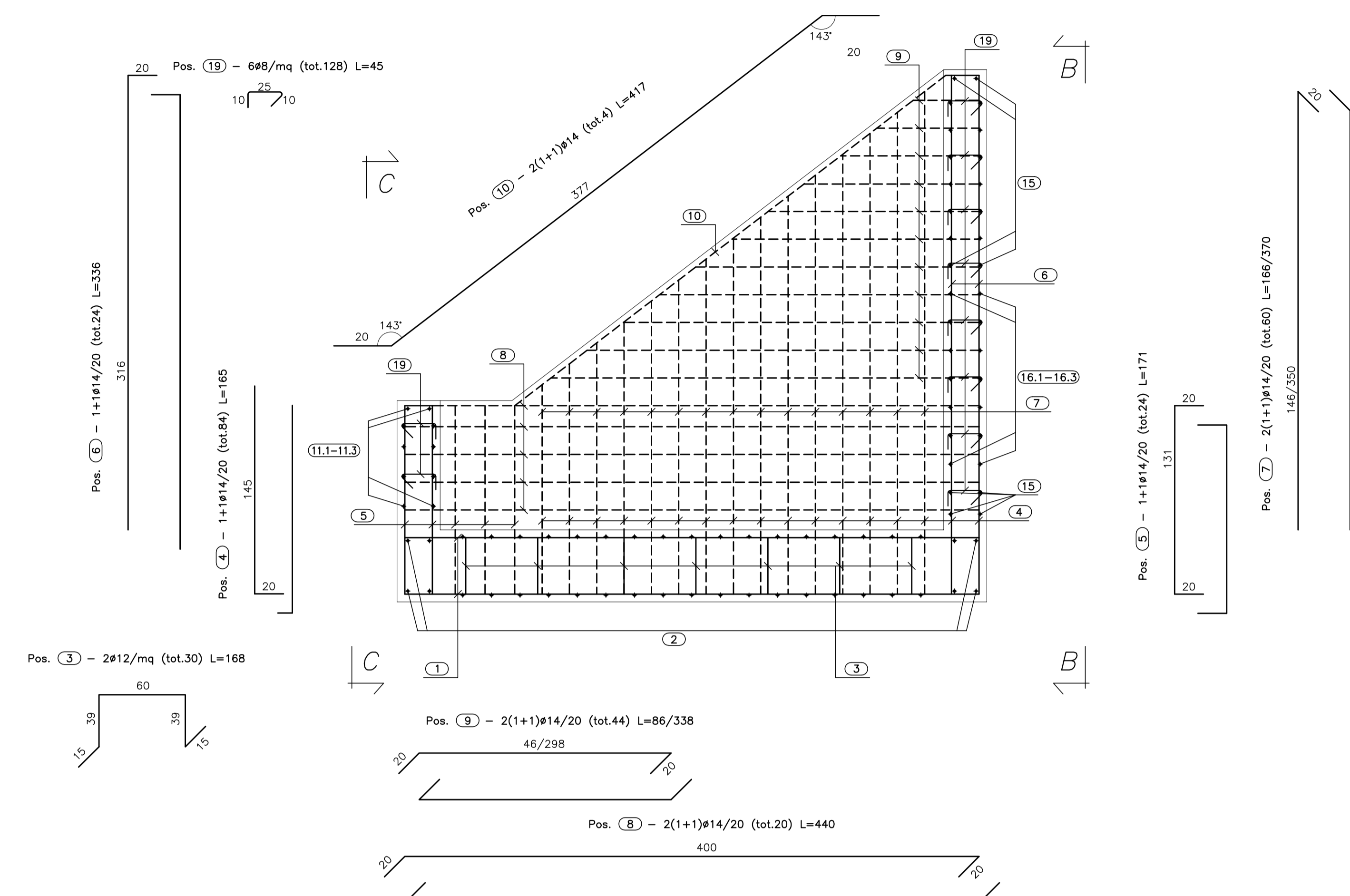
PIANTA SPICCATO
(SCALA 1:25)



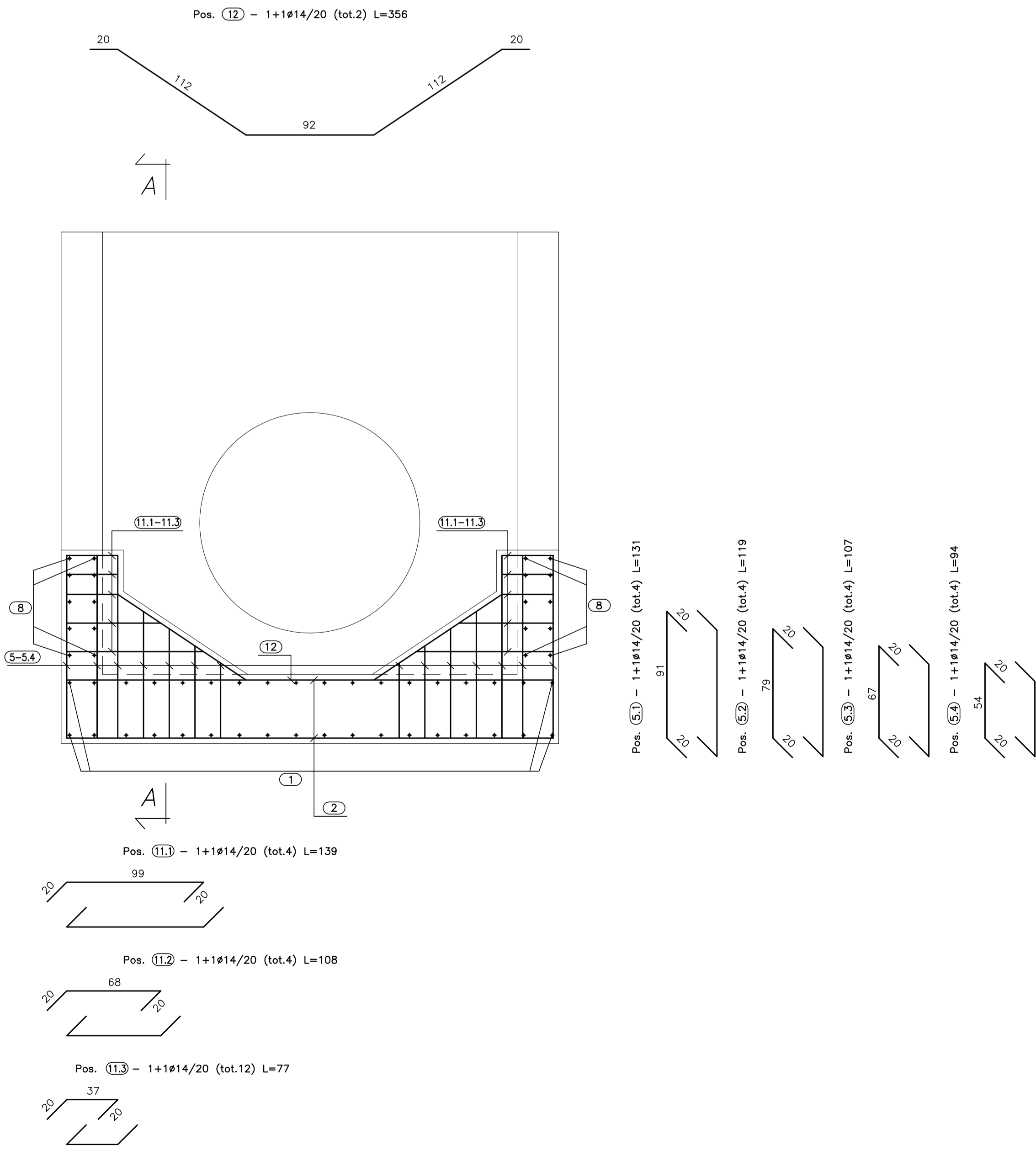
PIANTA FONDAZIONE
(SCALA 1:25)



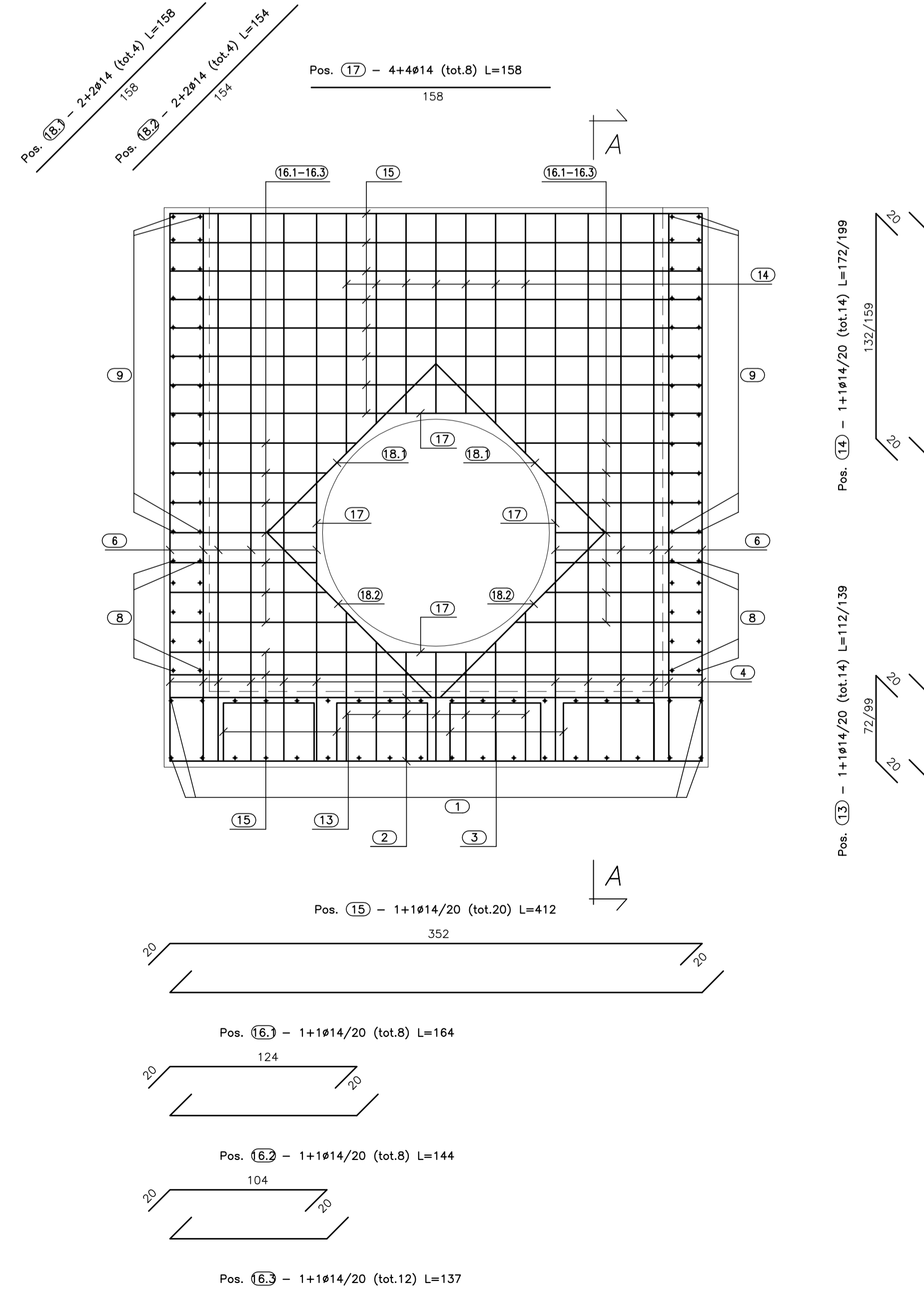
SEZ. A-A
(SCALA 1:25)



VISTA. C-C
(SCALA 1:25)



VISTA. B-B
(SCALA 1:25)



CALCESTRUZZO (UNI EN 206-1):
MAGRONI:
 - CLASSE DI RESISTENZA C12/15
STRUTTURE DI FONDAZIONE/ELEVAZIONE:
 - CLASSE DI RESISTENZA C32/40 (UNI 9458)
 - CLASSE DI ESPOSIZIONE XA2 (UNI EN 206-1)
 - CLASSE DI CONSISTENZA S4 (UNI 9418)
 - COMPRESO 40mm
DIAMETRO MAX DEGLI AGGREGATI 32 mm
ACCIAIO PER C.A.:
 - Fe B 44 K Controllato in stabilimento saldobile
ACCIAIO PER TUBI ARMCO:
 - TIPOLOGIA Fe 360 B
 - BULLONI Classe 8.8
 - ZINCATURA applicata a caldo con incidenza non inferiore a 305 g/mq per faccia



PA 12/09
 CORRIDOIO PLURIMODALE TIRRENICO - NORD EUROPA
 ITINERARIO AGRIGENTO - CALTANISSETTA - A19
 S.S. N° 640 "DI PORTO EMPEDOCLE"
 AMMODERNAMENTO E ADEGUAMENTO ALLA CAT. B DEL D.M. 5.11.2001
 Dal km 44+000 allo svincolo con l'A19

PROGETTO ESECUTIVO



OPERE IDRAULICHE
 OPERE IDRAULICHE VIABILITA' INTERFERITA - Tronco 11
 Tombino DN1500_pr. 0+680.84 - Armatura Sbocco

Codice Unico Progetto (CUP) : F91B09000070001							
Codice Elaborato:							
PA12_09 - E 071 IN2111 TTT13 H B Z 013 A							
Scale: 1:25							
REV.	DATA	DESCRIZIONE	EMISSIONE	A. SALVAGO	A. TURSO	M. LITI	P. PAGLINI
1	Aprile 2011						
Responsabile del procedimento:		Ing. MAURIZIO ANTONIO		REDATTO	VERIFICATO	APPROVATO	AUTORIZZATO

Il Progettista: **ING. LUCA MONTANARI**
 Il Consulente: **ING. MAURIZIO ANTONIO**
 Il Coordinatore per la sicurezza in fase di progetto: **ING. MAURIZIO ANTONIO**
 Il Direttore dei lavori: **ING. PIPPINO MESSANO**