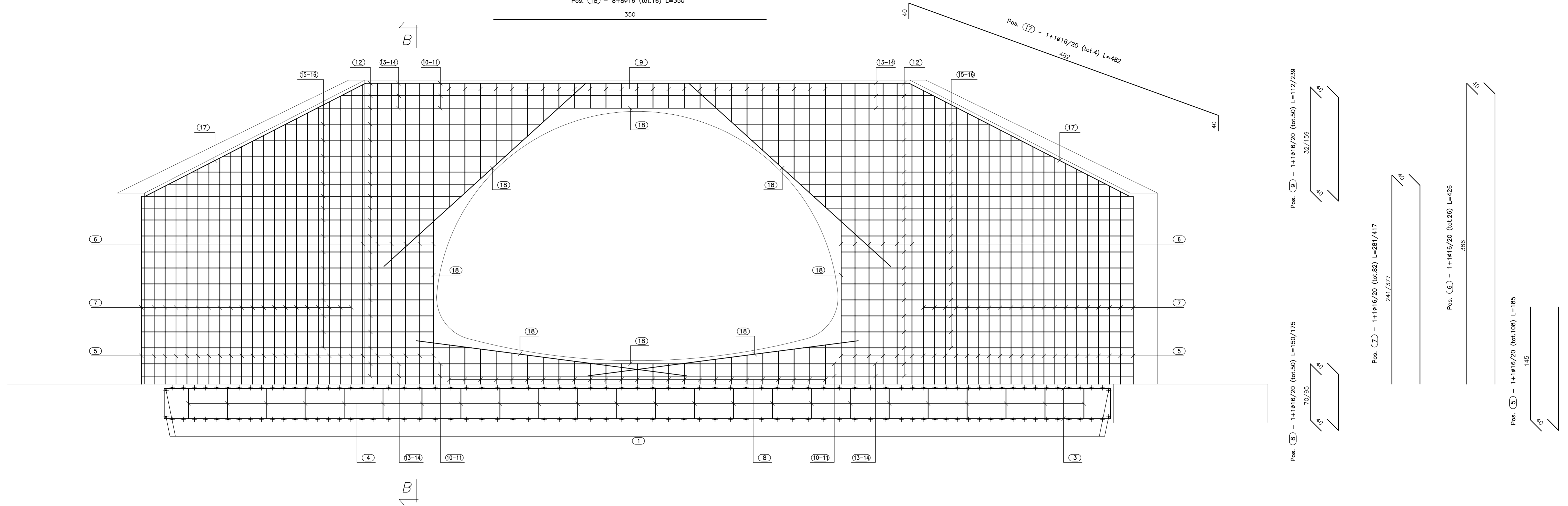


VISTA. A-A  
(SCALA 1:25)

Pos. (18) - 8+8#16 (tot.16) L=350  
350



Pos. (3) - 1+1#16/20 (tot.50) L=112/239  
32/159

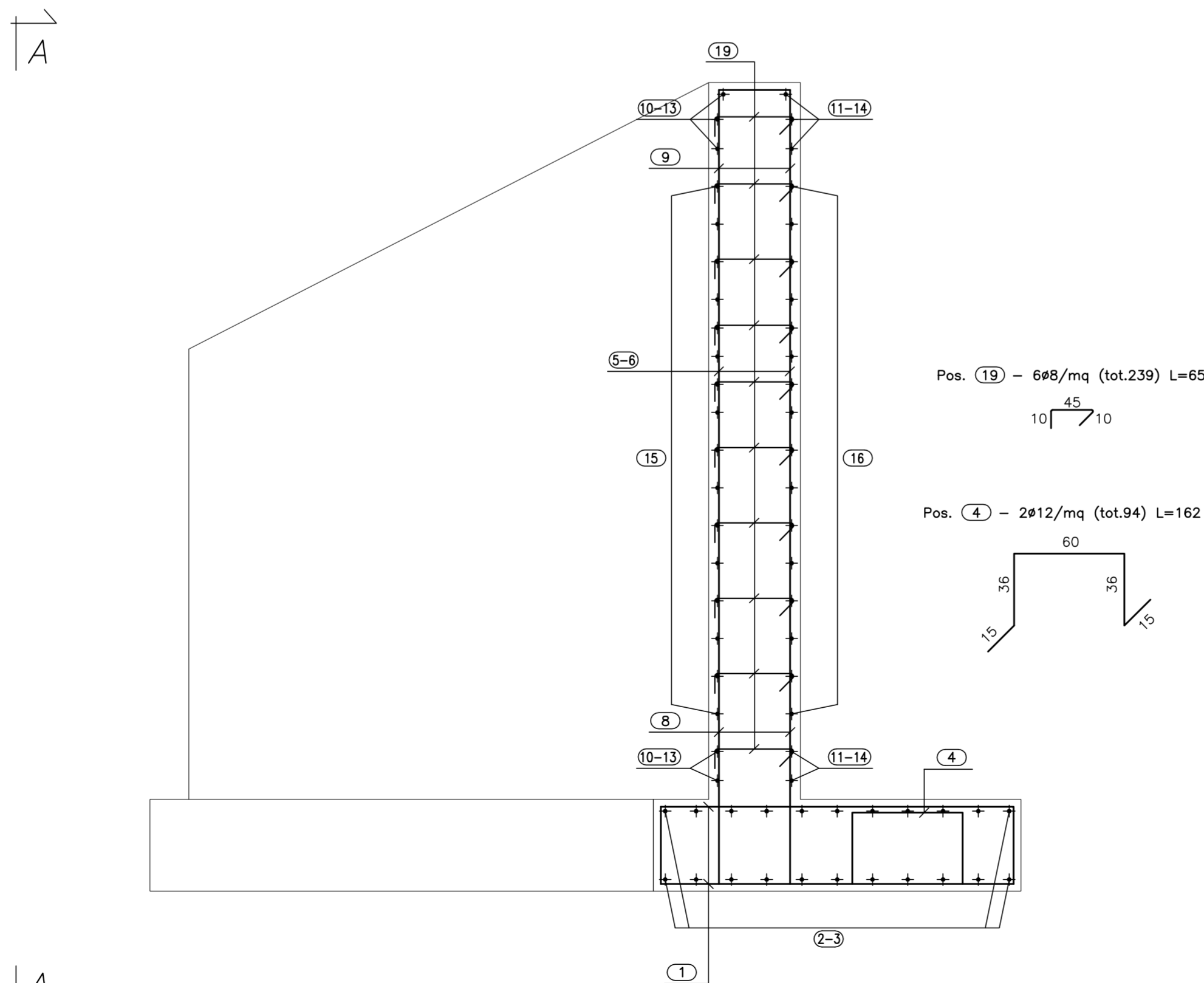
Pos. (8) - 1+1#16/20 (tot.50) L=150/175  
70/95

Pos. (7) - 1+1#16/20 (tot.82) L=281/417  
241/377

Pos. (6) - 1+1#16/20 (tot.26) L=426  
396

Pos. (5) - 1+1#16/20 (tot.108) L=185  
145

SEZ. B-B  
(SCALA 1:25)



Pos. (19) - 6#8/mq (tot.239) L=65  
10 45 10

Pos. (4) - 2#12/mq (tot.94) L=162  
15 36 60 36 15

**CALCESTRUZZO (UNI EN 206-1):**

**MAGRONI:**  
- CLASSE DI RESISTENZA C12/15

**STRUTTURE DI FONDAZIONE/ELEVAZIONE:**

- CLASSE DI RESISTENZA C32/40 (UNI 9858)  
- CLASSE DI ESPOSIZIONE XA2 (UNI EN 206-1)  
- CLASSE DI CONSISTENZA S4 (UNI 9418)  
- COPRIFERRO 40mm

DIAMETRO MAX DEGLI AGGREGATI 32 mm

**ACCIAIO PER C.A.:**

- Fe B 44 K Controllato in stabilimento saldabile

**ACCIAIO PER TUBI ARMCO:**

- TIPOLOGIA Fe 360 B  
- BULLONI Classe 8.8  
- ZINCATURA applicata a caldo con incidenza non inferiore a 305 g/mq per faccia



PA 12/09  
CORRIDOIO PLURIMODALE TIRRENIANO - NORD EUROPA  
ITINERARIO AGRIGENTO - CALTANISSETTA - A19  
S.S. N° 640 "DI PORTO EMPEDOCLE"  
AMMODERNAMENTO E ADEGUAMENTO ALLA CAT. B DEL D.M. 5.11.2001  
Dal km 44+000 allo svincolo con l'A19

PROGETTO ESECUTIVO

Contraente Generale:



OPERE IDRAULICHE  
OPERE IDRAULICHE VIABILITA' INTERFERITA - Tronco 11  
Tombino 5.05x3.10\_pr. 0+853.11 - Armatura Imbocco 2/2

Codice Unico Progetto (CUP) : F91B09000070001

Codice Elaborato:

PA12\_09 - E 071 IN211 TT14 HBZ 017 A Scale: 1:25

F					
E					
D					
C					
B					
A	Aprile 2011	EMISSIONE	A. SALVAGO	A. TURSO	M. LITI
REV.	DATA	DESCRIZIONE	REDATTO	VERIFICATO	APPROVATO
Responsabile del procedimento:		Ing. MAURIZIO TURSO			

Il Progettista: **Ing. LUCA MARCHINI** (Ordine degli Ingegneri di Firenze n° 4533)

Il Consulente: **Ing. TURSO Adriano** (Ordine degli Ingegneri Provincia di Agrigento n° 1400)

Il Coordinatore per la sicurezza in fase di progetto: **Dott. Geol. D'ANGELO MAURIZIO** (Ordine Regionale dei Geologi di Sicilia n° 1607)

Il Direttore dei lavori: **Ing. PEPPINO MARSICO** (Ordine degli Ingegneri Roma n° 14447)