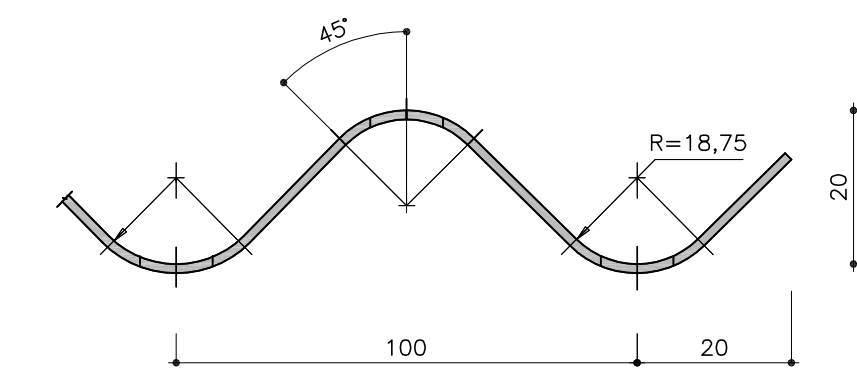
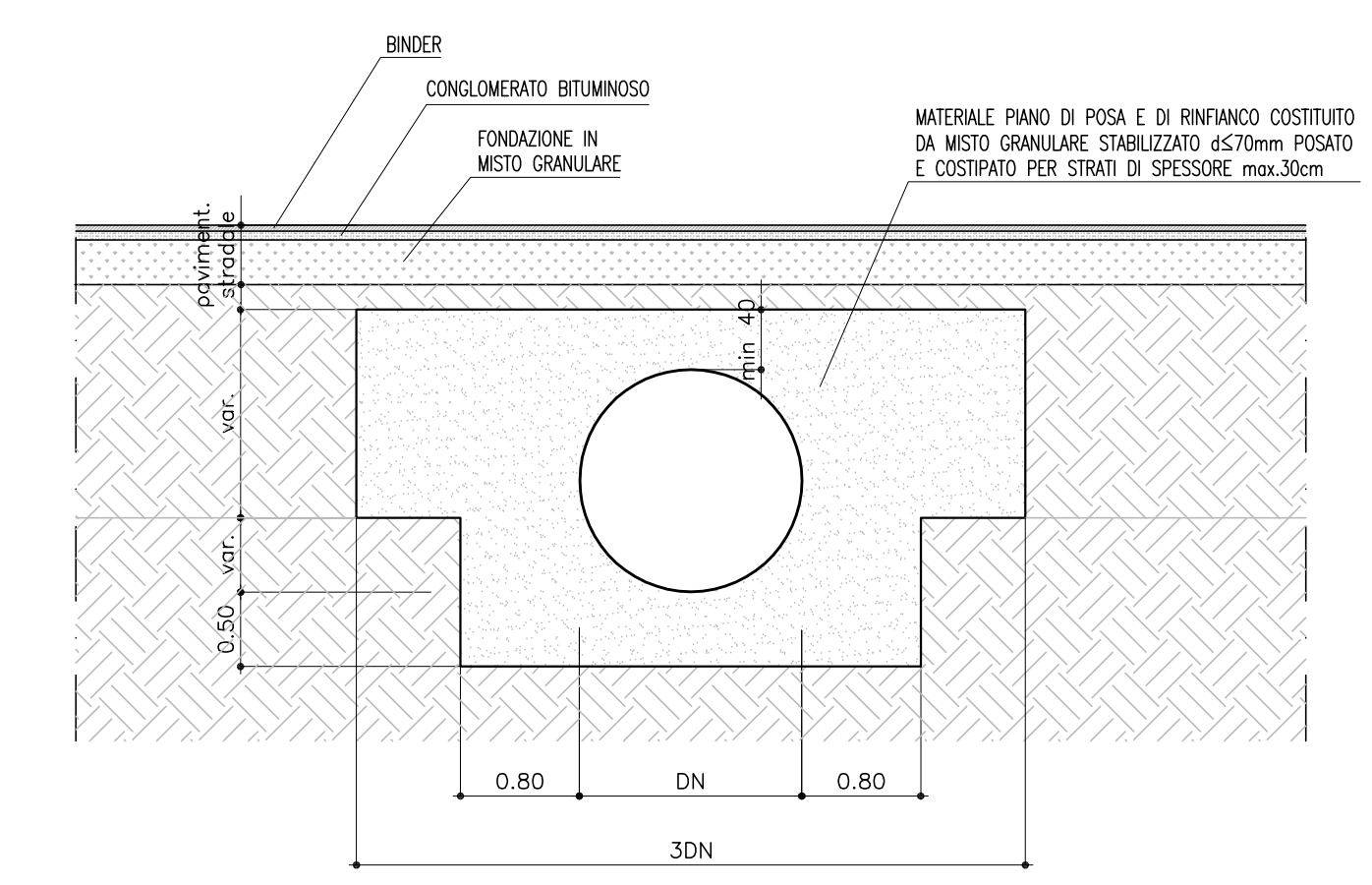


DETTAGLIO PIASTRA ONDOLATA PER TOMBINO METALLICO



SEZIONE TRASVERSALE TIPO TUBO ARMCO SEZIONE MISTA



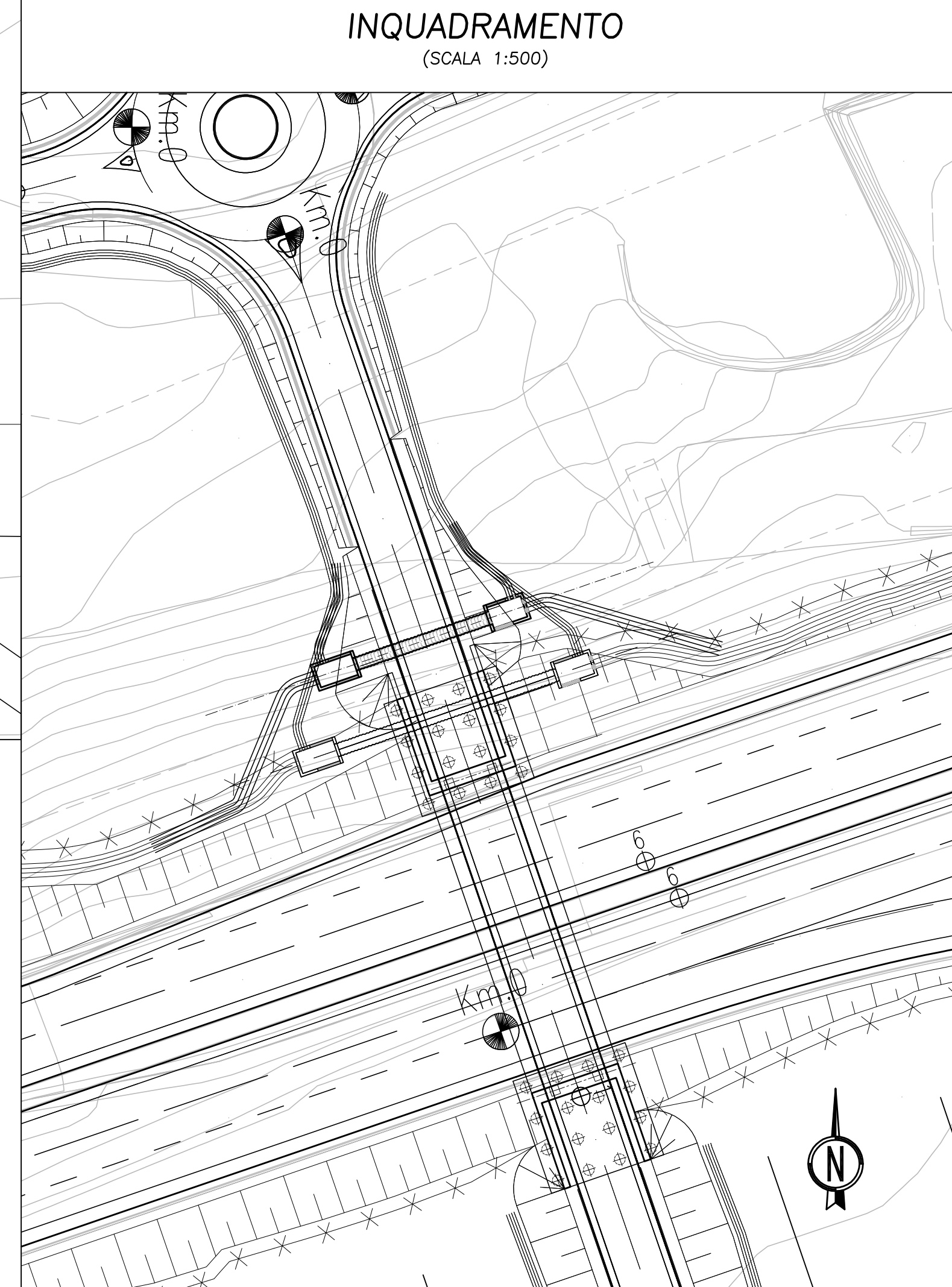
CALCESTRUZZO (UNI EN 206-1):
MAGRONI:
- CLASSE DI RESISTENZA C12/15

STRUTTURE DI FONDAZIONE/ELEVAZIONE:
- CLASSE DI RESISTENZA C32/40 (UNI 9898)
- CLASSE DI ESPOSIZIONE XA2 (UNI EN 206-1)
- CLASSE DI CONSISTENZA S4 (UNI 9418)
- COPRIFERRO 40mm

DIAMETRO MAX DEGLI AGGREGATI 32 mm

ACCIAIO PER C.A.:
- Fe B 44 K Controllata in stabilimento saldabile

ACCIAIO PER TUBI ARMCO:
- TIPOLOGIA Fe 360 B
- BULLONI Classe 8.8
- ZINCATURA applicata a caldo con incidenza non inferiore a 305 g/m² per faccia



ANAS S.p.A.
DIREZIONE CENTRALE PROGRAMMAZIONE PROGETTAZIONE

PA 12/09
CORRIDOIO PLURIMODALE TIRRENO - NORD EUROPA
ITINERARIO AGRIGENTO - CALTANISSETTA - A19
S.S. N° 640 "DI PORTO EMPEDOCLE"
AMMODERNAMENTO E ADEGUAMENTO ALLA CAT. B DEL D.M. 5.11.2001
Dal km 44+000 allo svincolo con l'A19

PROGETTO ESECUTIVO

Contraente Generale:

OPERE IDRAULICHE OPERE IDRAULICHE VIABILITA' INTERFERITA - Tronco 13 Tombino DN 1500_pr.0+047.12 - Carpenteria											
Codice Unico Progetto (CUP) : F91B09000070001											
Codice Elaborato: PA12_09 - E 073 IN213 TT15 HBX001A											
F											
E											
D											
C											
B											
A	Aprile 2011	EMMISSIONE	DESCRIZIONE	REDDATTO	VERIFICATO	APPROVATO	AUTORIZZATO			M. LITI	P. PAGLINI
Responsabile del procedimento: Ing. MAURIZIO MAURIZIO											
Il Progettista: Il Coordinatore per la sicurezza in fase di progetto: Il Direttore dei lavori:											