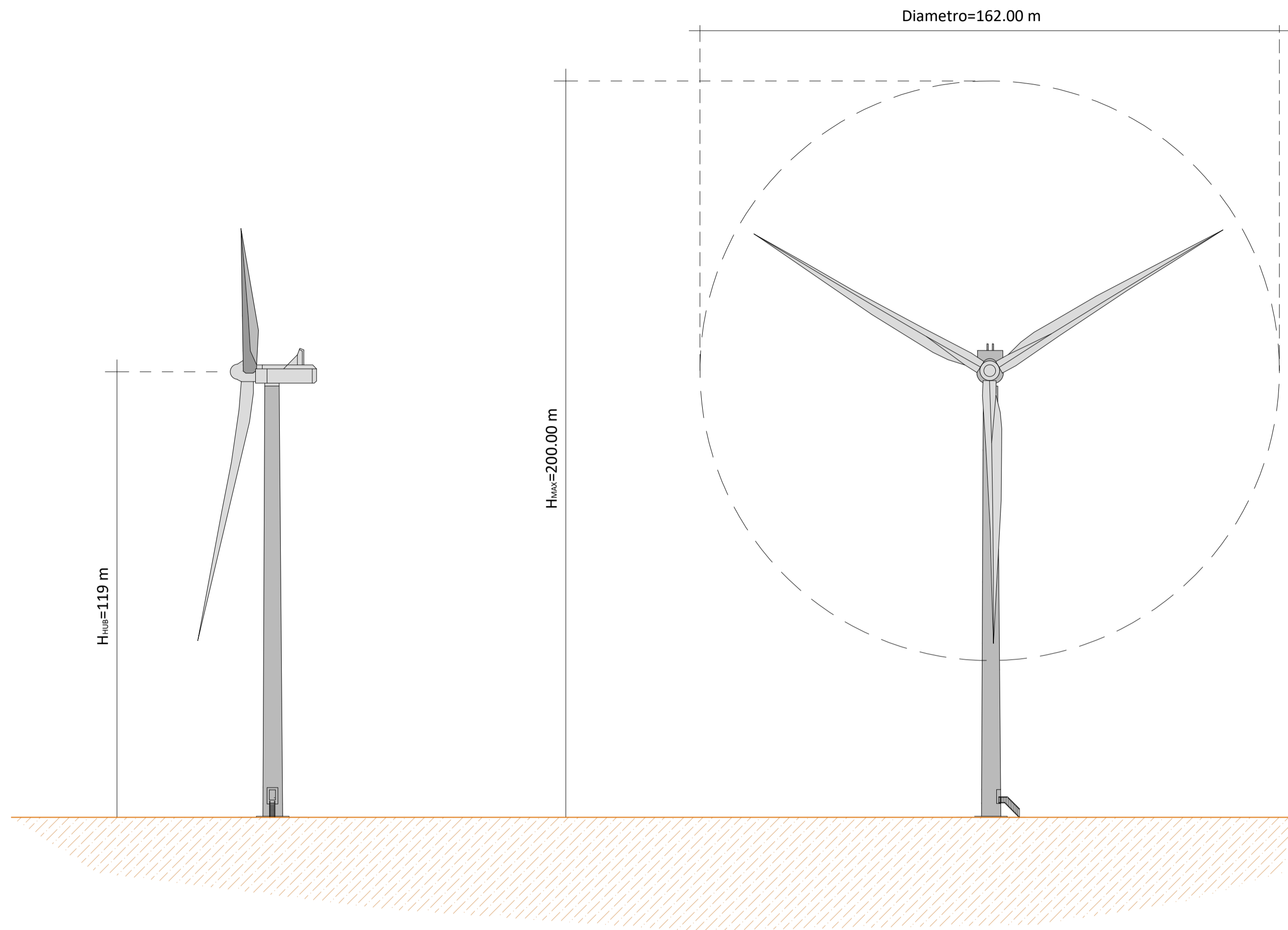
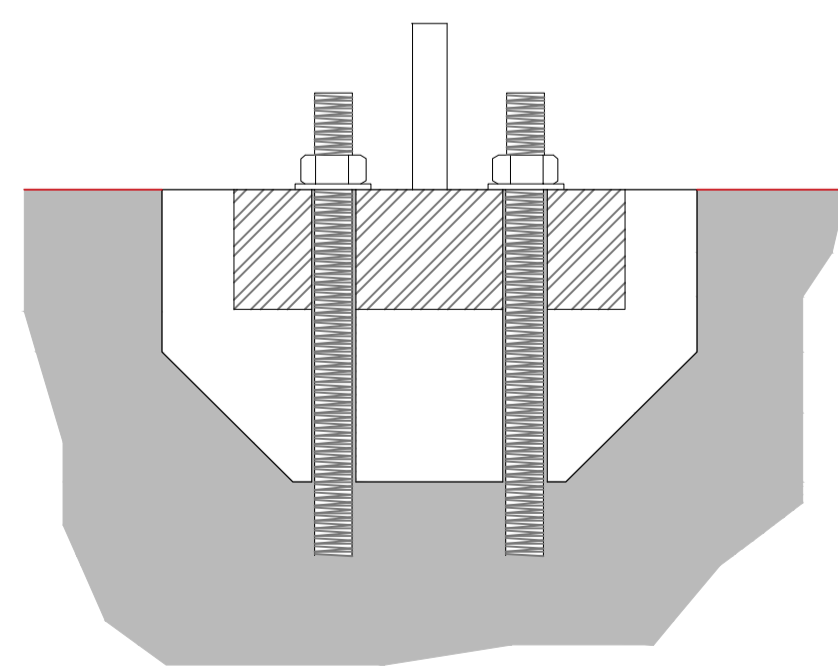


Particolari Wind Turbine Generator - scala 1:1000

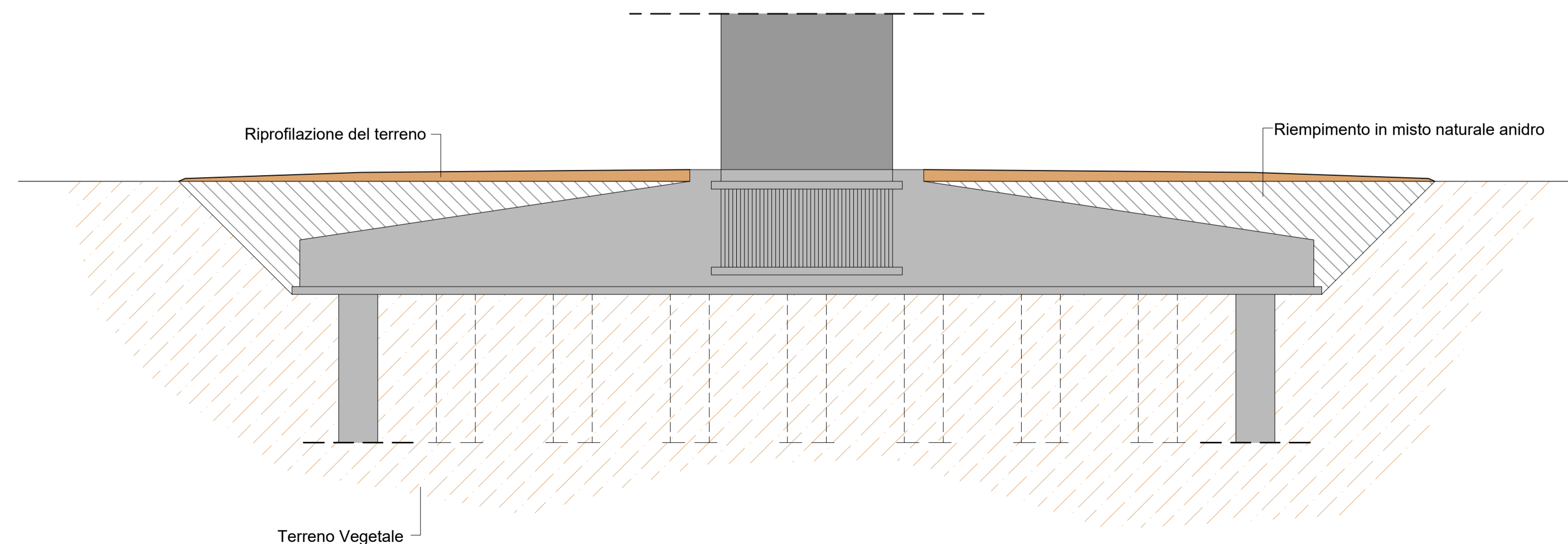


<b>POWER REGULATION</b>	Pitch regulated with variable speed	<b>TURBINE OPTIONS</b>	<ul style="list-style-type: none"> <li>Condition Monitoring System</li> <li>Oil Debris Monitoring System</li> <li>Service Personnel Lift</li> <li>Low Temperature Operation to <math>-30^{\circ}\text{C}</math></li> <li>Vestas Ice Detection™</li> <li>Vestas Anti-Icing System™</li> <li>Vestas IntelliLight*</li> <li>Vestas Shadow Detection System</li> <li>Aviation Lights</li> <li>Aviation Markings on the Blades</li> <li>Fire Suppression System</li> <li>Increased Cut-In Wind Speed</li> <li>Lightning Detection System</li> <li>Load Optimised Modes</li> </ul>
<b>OPERATING DATA</b>	<ul style="list-style-type: none"> <li>Cut-in wind speed: 3m/s</li> <li>Cut-out wind speed: 25m/s</li> <li>Wind class: IEC 5</li> <li>Standard operating temperature range from <math>-20^{\circ}\text{C}</math> to <math>+45^{\circ}\text{C}</math></li> <li>*High Wind Operation available as standard</li> <li>**Subject to different temperature options</li> </ul>		
<b>SOUND POWER</b>	Maximum 104dB(A)**	<b>ANNUAL ENERGY PRODUCTION</b>	
<b>ROTOR</b>	<ul style="list-style-type: none"> <li>Rotor diameter: 162m</li> <li>Swept area: 20,612m<sup>2</sup></li> <li>Aerodynamic brake: full blade feathering with 3 pitch cylinders</li> </ul>		
<b>ELECTRICAL</b>	<ul style="list-style-type: none"> <li>Frequency: 50/60Hz</li> <li>Converter: full scale</li> </ul>		
<b>GEARBOX</b>	Type: two planetary stages		

Particolare aggancio base torre



Particolare fondazione torre - scala 1:100



**Comune di Morcone**      **Regione Campania**      **Comune di Pontelandolfo**

---

**RWE**      **RENEWABLES ITALIA S.R.L.**  
 Via Andrea Doria, 41/G - 00192 Roma  
 P.IVA/C.F. 06400370968  
 pec: rnewablesitaliasrl@legalmail.it

**Progetto per la realizzazione di una centrale eolica da 48,00 MW denominata "Lisa" nei comuni di Morcone (BN) e Pontelandolfo (BN), quale completamento del parco eolico "Morcone"**

**PROGETTO DEFINITIVO**      N° Documento: **PELS\_A.16.b.2**  
 Richiesta Autorizzazione Unica ai sensi del D. Lgs. 387 del 29/09/2003

ID PROGETTO: **PELS**      DISCIPLINA: **P**      TIPOLOGIA: **D**      FORMATO: **A1**

**Sezione tipo degli aerogeneratori - Particolari sistemi di ancoraggio**

FOLGIO: **1 di 1**      SCALA: **1:1000 - 1:100**      Nome file: **PELS\_A.16.b.2\_Sezione\_tipo\_aerogeneratore.pdf**

**Progettazione:**      **Progettisti:**

**R.T.P. D'Occhio - De Blasis**  
 Via S. Angelo, 10 - 82020 Campolattaro (BN)

Ing. Giuseppe Antonini Di Blasis      Arch. Carmine D'Occhio

Rev.	Data Revisione	Descrizione Revisione	Redatto	Controllato	Approvato
00	21/09/2020	Prima emissione	R.T.P. D'Occhio - De Blasis	RWE	RWE